

Stabilimento: 83051 Nasco (AV) Zona Industriale
 Sate Lepetitteme (AV) Via Fel Benedetto
 Tel.: 0827/607318/19/44
 Fax: 0827/607009

VERITÀ LA PRESSIONE O OPERAZIONE A TERZA
 DI MASSO MISURA SENZA AUTORIZZAZIONE SCRITTA

DENOMINAZIONE:
ESPLOSO TAVOLO TSM3

CODICE DIS.

MATERIALE:

DIMENSIONE:

DISEGNATORE CAD:
 FASAND MICHELE

DATA DI REALIZZAZIONE:
 09/03/2009

CONTROLLO:
 FASAND GIUSEPPE

PRIGLI E SMISSE
 NON QUOTATI
 SM. 1 X 45°
 UM. mm
 SCALA 1:16

REV. N° : 0 DATA:

Descrizione modifica:

TOLLERANZE DI FORMA E POSIZIONE SECONDO UNI 7226-73 (2002)

DIMENSIONE:

DIMENSIONE:

DIMENSIONE:

DIMENSIONE:

DIMENSIONE:

DIMENSIONE:

DIMENSIONE:

DIMENSIONE:





Stabilimento: 83051 Masco (AV) Zona Ind.le
 Sede Legale: Montebelluno (TV) Via F.lli Brancato
 Tel. 0827/607318/19/44 Fax 0827/607309
 VIRTU' LA PREVENZIONE E ORGANIZZAZIONE A TERZA
 DI MASSO DESMON SENZA AUTORIZZAZIONE SCRITTA

DENOMINAZIONE :
**ESPLOSO UNITA'
 EVAPORANTE TSM3**

TOLLERANZE DI FORMA E POSIZIONE SECONDO UNI 7267/34/-42)

CODICE DIS.

MATERIALE:

DIMENSIONI:

DISEGNATORE CAD :
 FASANDI MICHELE

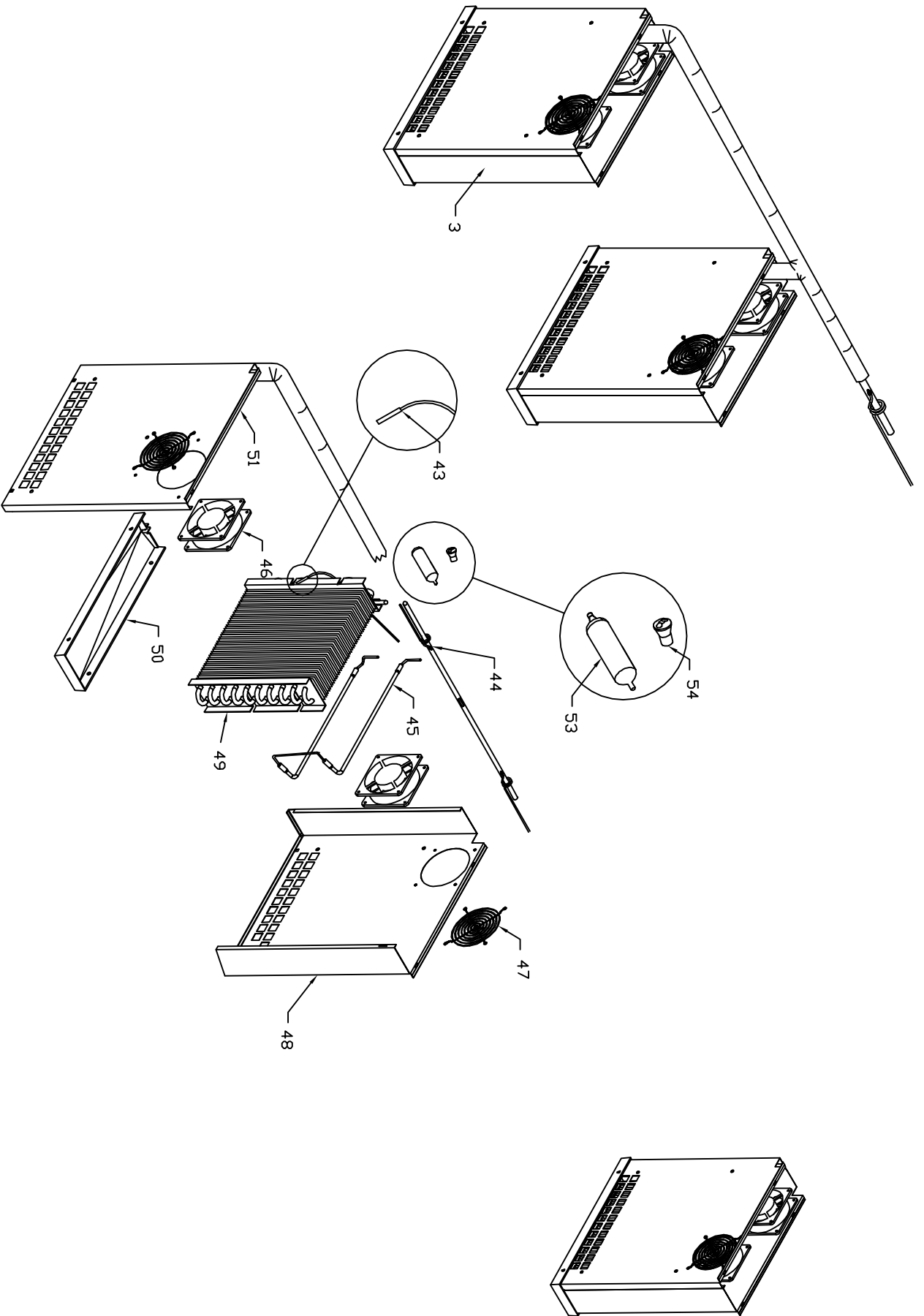
DATA DI REALIZZAZIONE :
 20/03/2009

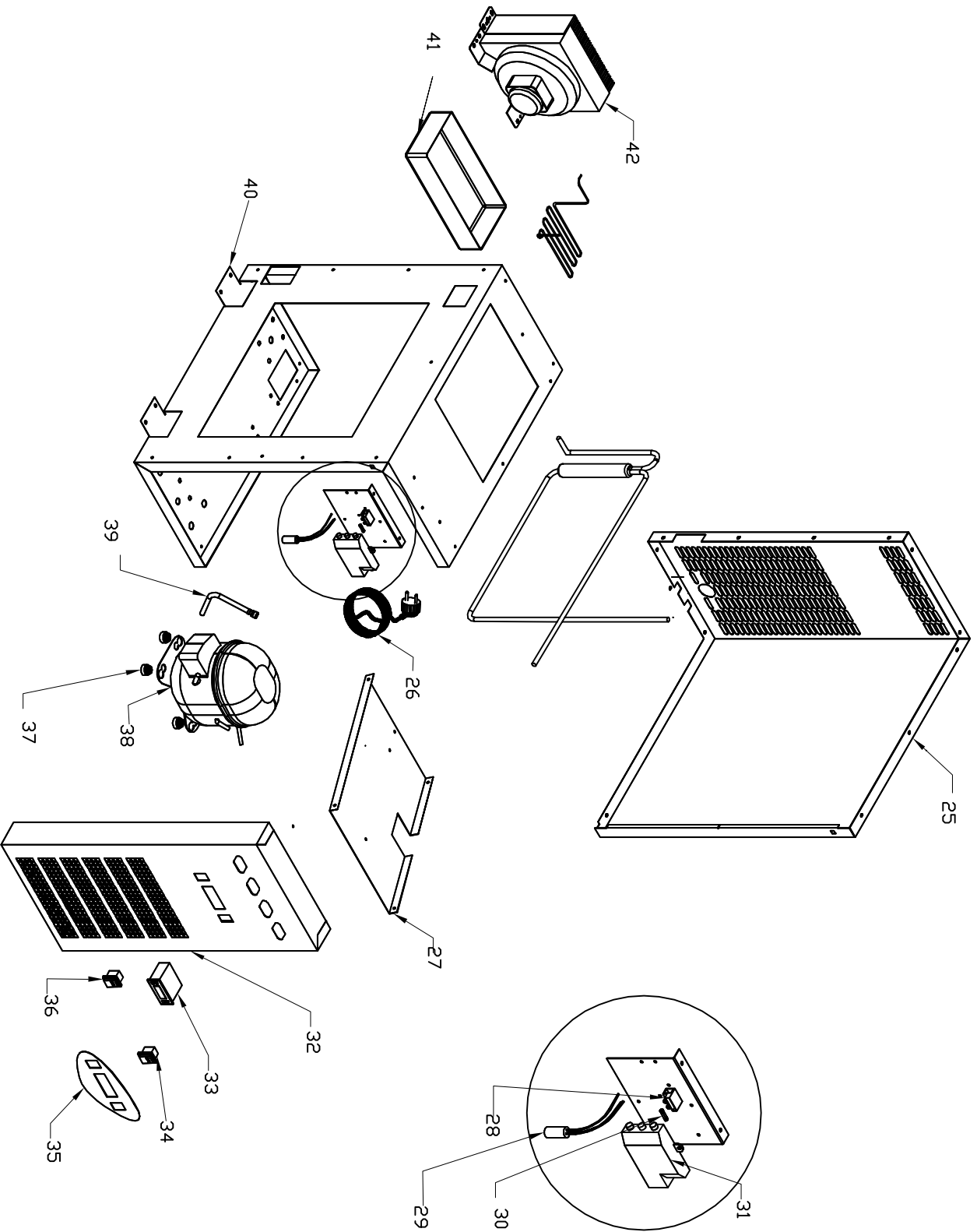
CONTROLLATI:
 FASANDI GIUSEPPE

PROGILI E SMISURI
 NON QUOTATI
 SM. 1 X 45°
 UM. mm
 SCALA 1:16

REV.N° 0 DATA:

Descrizione modifica:





Stabilimento: 89051 Nasco (AV) Zona Ind.le
 Sede Legale: Stabilimento d'AV Via. F.lli Bernabèto
 Tel. 0827/607318/19/44
 Fax: 0827/607009
 VERTITÀ LA PRODUZIONE DI CONDANZIONE A TERZA
 DI QUESTO ABBONDI SODD. AUTORIZZAZIONE SPARTITA

DENOMINAZIONE: **2** ESPLORO UNITA' CONDENSANTE TSM3

CODICE DIS. 8112640

MATERIALE: FASAND MICHELE

DATA DI REALIZZAZIONE: 09/03/2009

CONTROLLATO: FASAND GIUSEPPE

PRIGLI E SMISSEI NON QUOTATI SM. 1 X 45°

REV. N° : 0 DATA: Descrizione modifica:

TOLLERANZE DI FORMA E POSIZIONE SECONDO UNI 7226-73 (402)

DIMENSIONE:

UM. m/m 1:15

SCALA

