

Stabilimento: 83051 Nasco (AV) Zona. Indole  
 Sate Lepetittemetto (AV) Via. C.M. Benedetto  
 Tel.: 0827/607318/19/44  
 Fax: 0827/607009

VIRTU' LA' PREPARAZIONE E ORGANIZZAZIONE A TAVOLA  
 DI MASSO MISERO SENZA AUTORIZZAZIONE SCRITTA

DENOMINAZIONE:  
**ESPLOSO TAVOLO TSM3**

CODICE DIS.

MATERIALE:

DIMENSIONE:

DISEGNATORE CAD:  
 FASAND MICHELE

DATA DI REALIZZAZIONE:  
 09/03/2009

CONTROLLOTO:  
 FASAND GIUSEPPE

PRIGLI E SMISSEI  
 NON QUOTATI  
 SM. 1 X 45°  
 UM. mm  
 SCALA 1:16

REV. N° : 0 DATA:

Descrizione modifica:

TOLLERANZE DI FORMA E POSIZIONE SECONDO UNI 7226-73 (2002)





Stabilimento: 83051 Masco (AV) Zona Industriale  
 Sede Legale: Montebellato (AV) Via F.lli Brancaccio  
 Tel. 0827/607318/19/14 Fax 0827/607309

DENOMINAZIONE:  
 ESPLOSO UNITA'  
 EVAPORANTE TSM3

TOLLERANZE DI FORMA E POSIZIONE SECONDO UNI 7267/34/-42)

CODICE DIS:

MATERIALE:

DIMENSIONI:

DISEGNATORE CAD:  
 FASANDI MICHELE

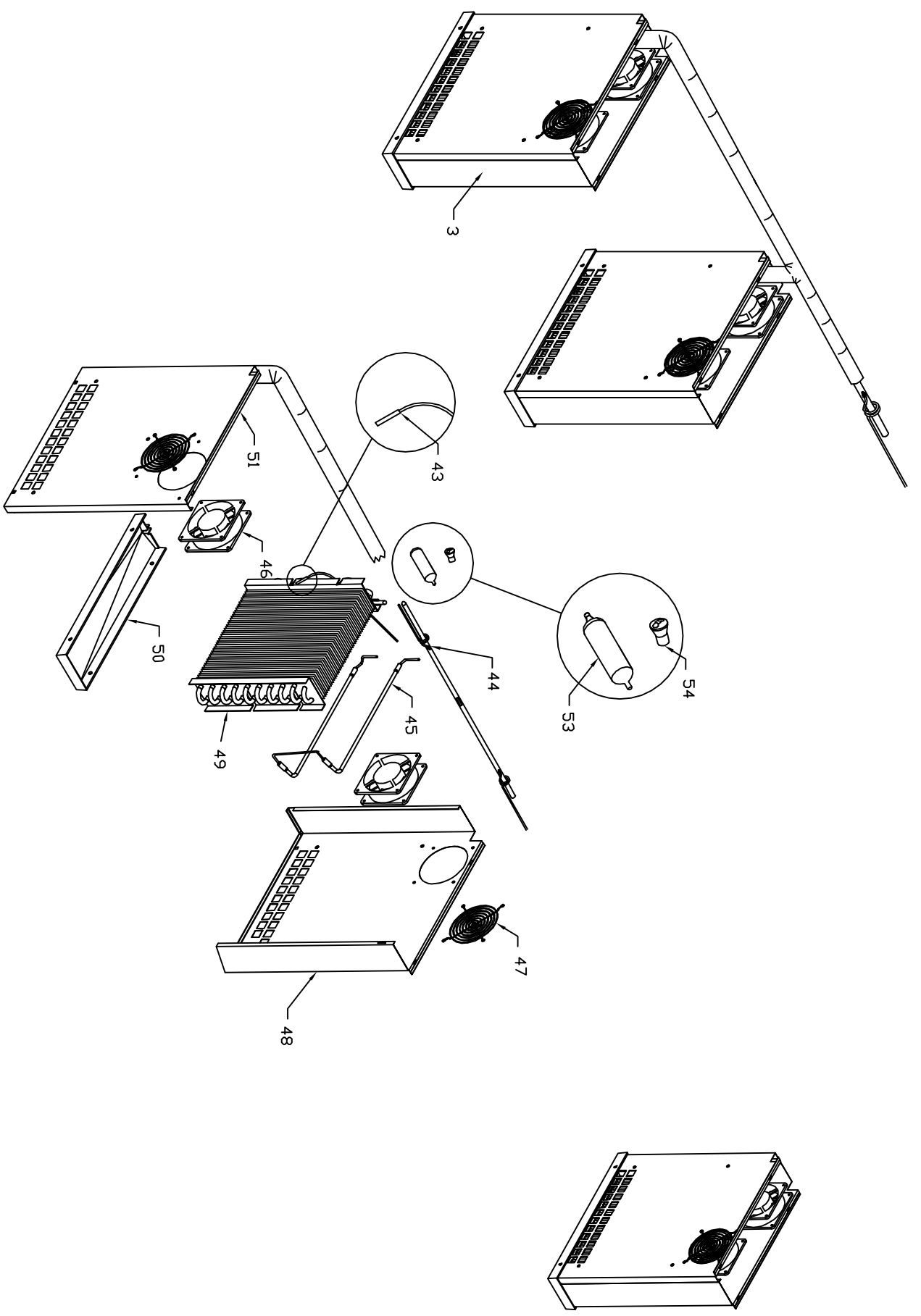
DATA DI REALIZZAZIONE:  
 20/03/2009

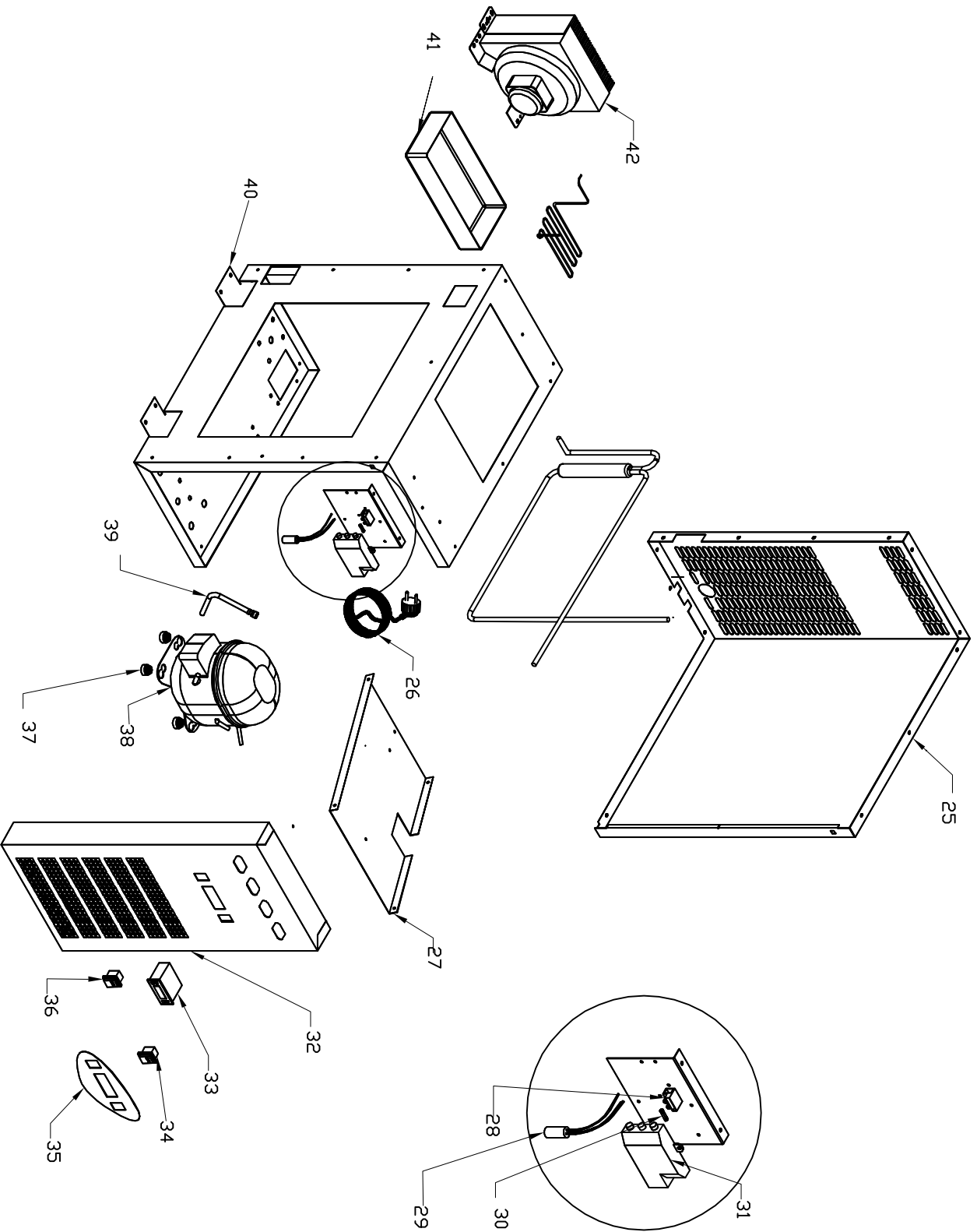
CONTROLLATI:  
 FASANDI GIUSEPPE

PROG. E SMISURI  
 NON QUOTATI  
 SM. 1 X 45°  
 UM. mm  
 SCALA 1:16

REV. N° 0 DATA:

Descrizione modifica:





Stabilimento: 89051 Nasco (AV) Zona Ind.le  
 Sede Legittimamente dnv Via. F.lli Bernabèto  
 Tel. 0827/607318/19/44  
 Fax: 0827/607009  
 VERTITÀ LA PRODUZIONE E COMERCIALIZZAZIONE A TITOLI  
 DI QUESTO ABBONDO SODD'A AUTORIZZAZIONE SCRITTA

DENOMINAZIONE: **2** ESPLORO UNITA' CONDENSANTE TSM3

CODICE DIS. 8112640

MATERIALE: FASAND MICHELE

DATA DI REALIZZAZIONE: 09/03/2009

CONTROLLATO: FASAND GIUSEPPE

PRIGLI E SMISSEI NON QUOTATI SM. 1 X 45°

REV. N° : 0 DATA: Descrizione modifica:

TOLLERANZE DI FORMA E POSIZIONE SECONDO UNI 7226-73 (402)

DIMENSIONE:

UM. m/m 1:15

SCALA

