

Stabilimento: 83051 Nusco (AV) Zona Ind.le  
 Sede Legale: Montemante (AV) Via F.lli Benedetto  
 Tel.: 0827/607318/19/44  
 Fax: 0827/607009

VIETATA LA RIPRODUZIONE O COMUNICAZIONE A TERZI  
 DI QUESTO DISegno SENZA AUTORIZZAZIONE SCRITTA

DENOMINAZIONE:

ESPLOSO TAVOLO TSM2

CODICE DIS.

MATERIALE:

DIMENSIONE:

DISEGNATORE CAD:  
 FASANO MICHELE

DATA DI REALIZZAZIONE:

09/03/2009

CONTROLLATO:  
 FASANO GIUSEPPE

SPICOLI E SMUSSI  
 NON QUOTATI  
 SM. 1 X 45°

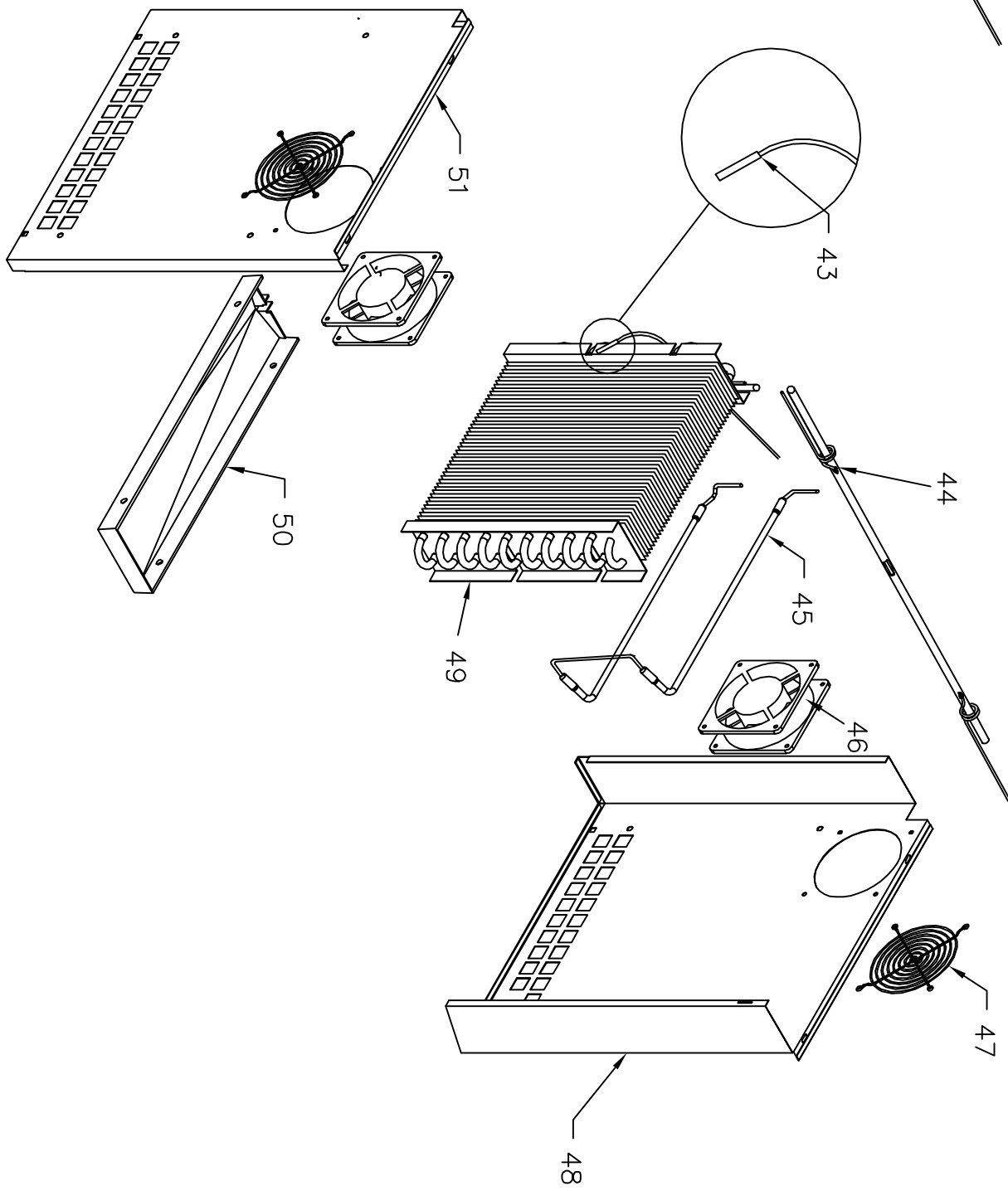
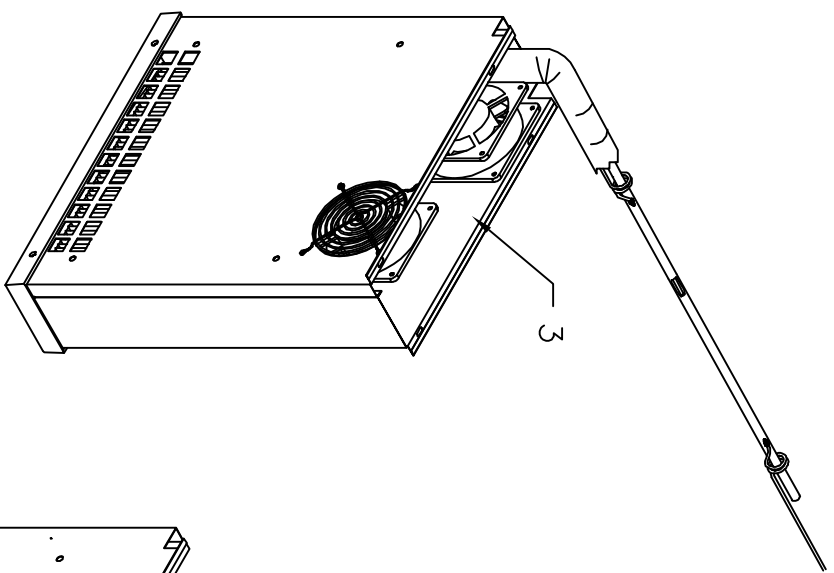
U.M. SCALA  
 mm/1:15

REV. N° : 0 DATA:

Descrizione modifica:

TOLLERANZE DI FORMA E POSIZIONE SECONDO UNI 7228-73 (4.2)





Stabilimento: 83051 Nusco (AV) Zona Ind.le  
 Sedi Leggermentate (AV) Via del Benessere  
 Tel.: 0827/802318/19/14  
 Fax: 0827/807009  
 ATTIVITÀ LA RIPRODUZIONE O COMUNICAZIONE A TERZI  
 DI QUESTO DISCORSO SENZA AUTORIZZAZIONE SCRITTA

DENOMINAZIONE : <b>3</b>		CODICE DIS. : 8102600		DISEGNATORE CAD FASANO MICHELE		SPICOLI E SMILISSI NON QUOTATI S.M. 1 X 45°		REV/N° : 0		DATA:	
ESPLOSO UNITA'EVAPORANTE TSM2		MATERIALE:		DATA DI REALIZZAZIONE : 02/03/2009		mm f. S.		DESCRIZIONE MODIFICA:			
TOLLERANZE DI FORMA E POSIZIONE SECONDO UNI 72673C/-03		DIMENSIONE:		CONTROLLATO: FASANO GIUSEPPE		SCALA					



Stabilimento: 83051 Nusco (AV) Zona Ind.le  
Sede Legale/Montesilento (AV) Via F.lli Benedetto  
Tel.: 0827/607318/19/44  
Fax: 0827/607009  
ATTIVITÀ LA PRODUZIONE O COMMERCIALIZZAZIONE A TERZI  
DI QUESTO DISPOSITIVO SONO AUTORIZZAZIONE SPATIA

DENOMINAZIONE:

2 ESPLOSO UNITA'  
CONDENSANTE TSM2

CODICE DIS.

8112640

DISEGNATORE CAD:

FASANO MICHELE

SPICOLI E SMUSSI  
NON QUOTATI  
SM. 1 X 45°

REV. N° : 0

DATA:

DATA DI REALIZZAZIONE:

09/03/2009

U.M. SCALA

mm/1:15

Descrizione modifica:

MATERIALE:

CONTROLLATO:

FASANO GIUSEPPE

SPICOLI E SMUSSI  
NON QUOTATI  
SM. 1 X 45°

TOLLERANZE DI FORMA E POSIZIONE

SECONDO UNI 7228-73 (40,2)

