

Stabilimento: 83051 Nasco (AV) Zona Ind.le
 Sate Lepetitteme (AV) Via F.lli Benedetto
 Tel.: 0827/607318/19/44
 Fax: 0827/607009
 VERBA LA PREPARAZIONE E ORGANIZZAZIONE A TAVOLA
 DI MASSO MISERO SENZA AUTORIZZAZIONE SCRITTA

DENOMINAZIONE:

ESPL0SD TAVOLO TS84

CODICE DIS.

MATERIALE:

DIMENSIONE:

DISEGNATORE CAD:

FASAND MICHELE

DATA DI REALIZZAZIONE:

09/03/2009

CONTROLLO:

FASAND GIUSEPPE

PRIGLI E SMISSE
 NON QUOTATI
 SM. 1 X 45°

UM. SCALA

m/m 1:16

REV. N° : 0

DATA:

Descrizione modifica:

TOLLERANZE DI FORMA E POSIZIONE

SECONDO UNI 7226-73 (A02)





Stabilimento: 83051 Masco (AV) Zona Ind.le
 Sede Legale: Montebelluno (TV) Via F.lli Biondetti
 Tel. 0827/607318/19/14 Fax 0827/607309
 VIRTU' LA PREVENZIONE E ORGANIZZAZIONE A TERZA
 DI MASSO MUSEO SENZA AUTORIZZAZIONE SCRITTA

DENOMINAZIONE :
**ESPLOSO UNITA'
 EVAPORANTE TSB4**

TOLLERANZE DI FORMA E POSIZIONE SECONDO UNI 7267/34/-42)

CODICE DIS.

MATERIALE:

DIMENSIONI:

DISEGNATORE CAD :
 FASANDI MICHELE

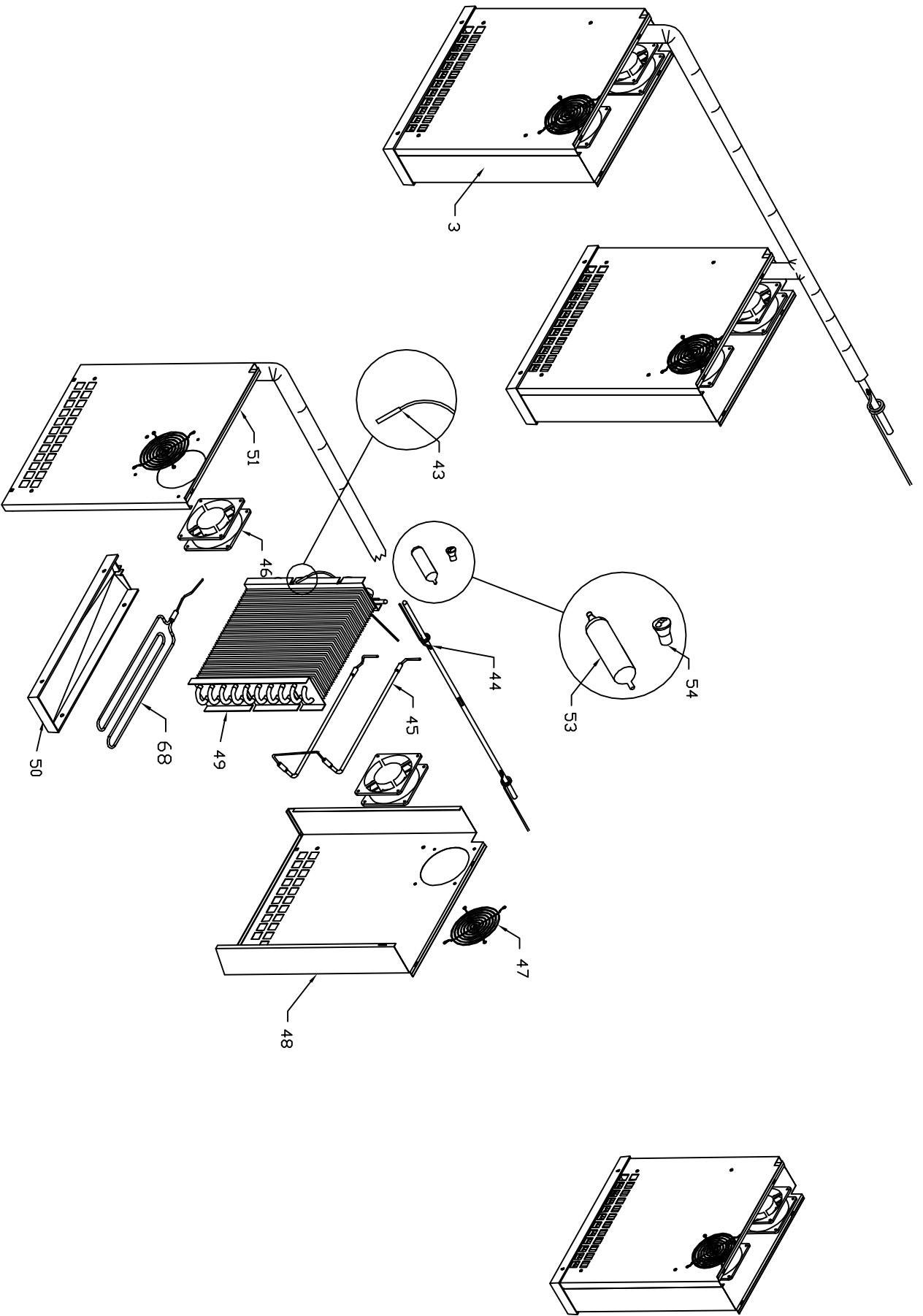
DATA DI REALIZZAZIONE :
 20/03/2009

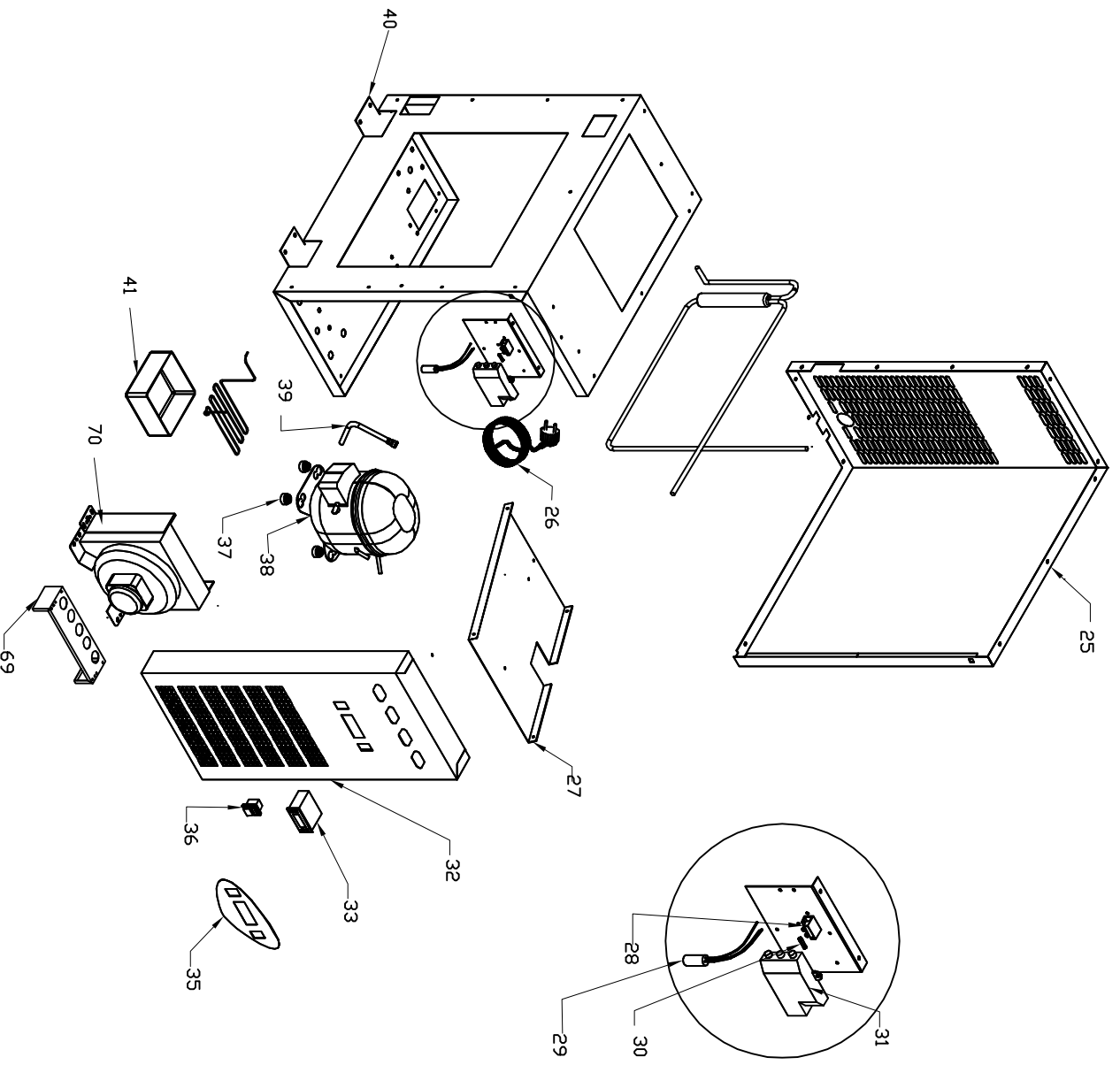
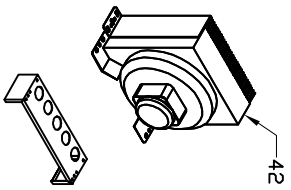
CONTROLLATI:
 FASANDI GIUSEPPE

PROGILI E SMISURI
 NON QUOTATI
 SU 1 X 45°
 U.M. mm
 SCALA 1:16

REV.N° 0 DATA:

Descrizione modifica:





Stabilimento: 89051 Nasco (AV) Zona Ind.le
 Sede Legittimamente dnv Via. F.lli Barametto
 Tel. 0827/607318/19/44
 Fax: 0827/607009
 VERTITÀ LA PRODUZIONE E COMPLETAZIONE A TIRATA
 DI QUESTO DISCORSO SODD. AUTORIZZAZIONE SCRITTA

DENOMINAZIONE:

2 ESPLOSO UNITA'
 CONDENSANTE TSB4

CODICE DIS.

MATERIALE:

DIMENSIONE:

DISEGNATORE CAD:
 FASAND MICHELE

DATA DI REALIZZAZIONE:
 09/03/2009

CONTROLLO:
 FASAND GIUSEPPE

REV. N°:

Descrizione modifica:



TOLLERANZE DI FORMA E POSIZIONE SECONDO UNI 7226-73 (30/2)