

Stabilimento: 83051 Nasco (AV) Zona Industriale  
 Sate Legationemilano (AV) Via Fel Benvenuto  
 Tel.: 0827/607318/19/44  
 Fax: 0827/607009

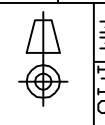
DENOMINAZIONE:  
**ESPL0SD TAVOLO TS83**

CODICE DIS.  
 MATERIALE:  
 DIMENSIONE:

DESIGNATORE CAD:  
 FASAND MICHELE  
 DATA DI REALIZZAZIONE:  
 27/03/2009  
 CONTROLLOTO:  
 FASAND GIUSEPPE

PRIGLI E SMUSSI  
 NON QUOTATI  
 SM. 1 X 45°  
 UM. mm  
 SCALA 1:16

REV. N° :  
 Descrizione modifica:



TOLLERANZE DI FORMA E POSIZIONE SECONDO UNI 7226-73 (2002)

VERIFICA LA PRESSIONE DI COPERTURA A TERRA  
 DI QUESTO MISERO SENZA AUTORIZZAZIONE SCRITTA



Stabilimento: 83051 Masco (AV) Zona Ind.le  
 Sede Legale: Montebelluno (TV) Via F.lli Biondetti  
 Tel. 0827/607318/19/14 Fax 0827/607309  
 VIRTU' LA PRESSIONE E' GARANTIZIONE A TERA  
 DI QUESTO MISERO SENZA AUTORIZZAZIONE SCRITTA

DENOMINAZIONE :  
**ESPLOSO UNITA'  
 EVAPORANTE TS33**

TOLLERANZE DI FORMA E POSIZIONE SECONDO UNI 7267/34/-42)

CODICE DIS.

MATERIALE:

DIMENSIONI:

DISEGNATORE CAD :  
 FASANDI MICHELE

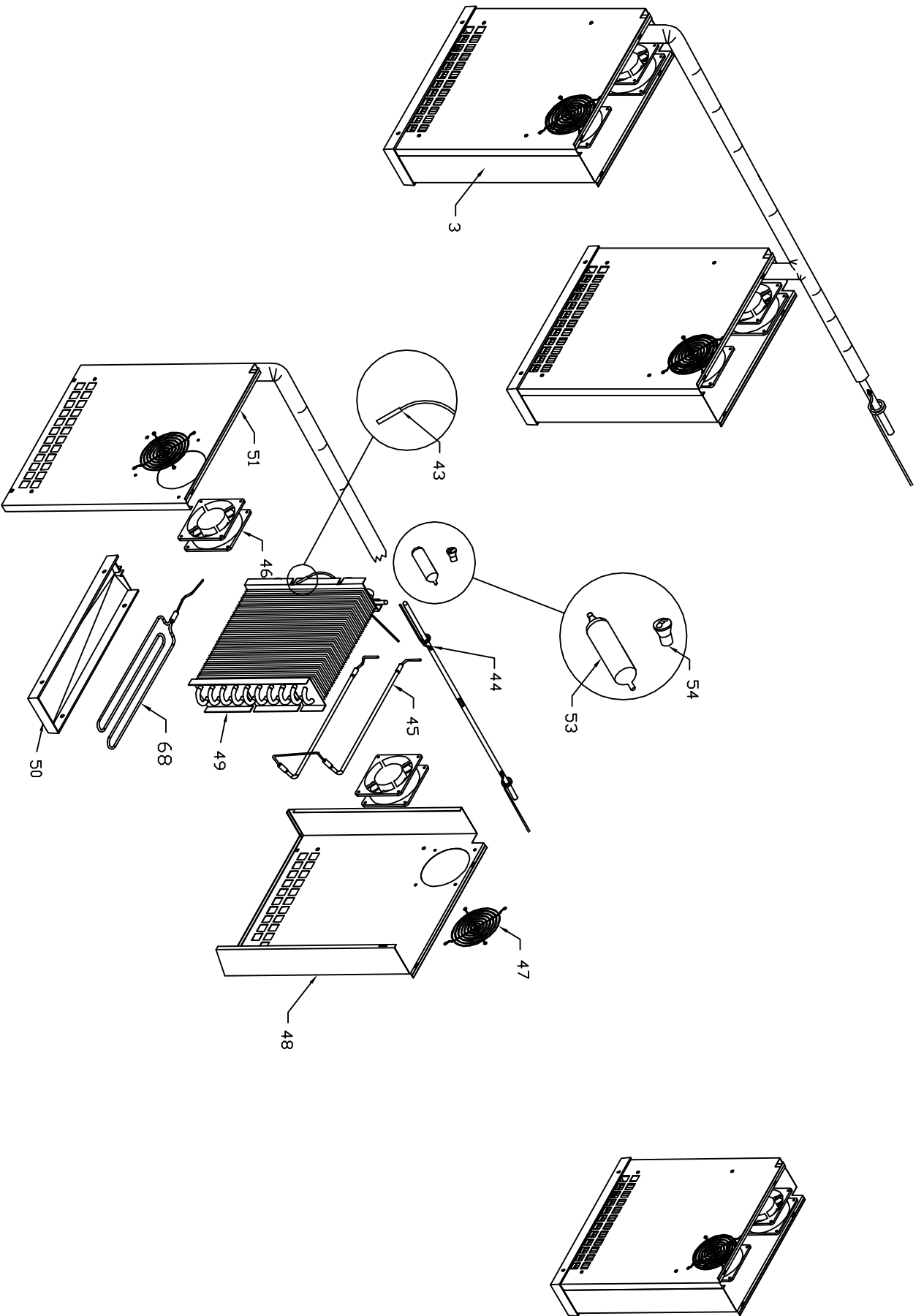
DATA DI REALIZZAZIONE :  
 20/03/2009

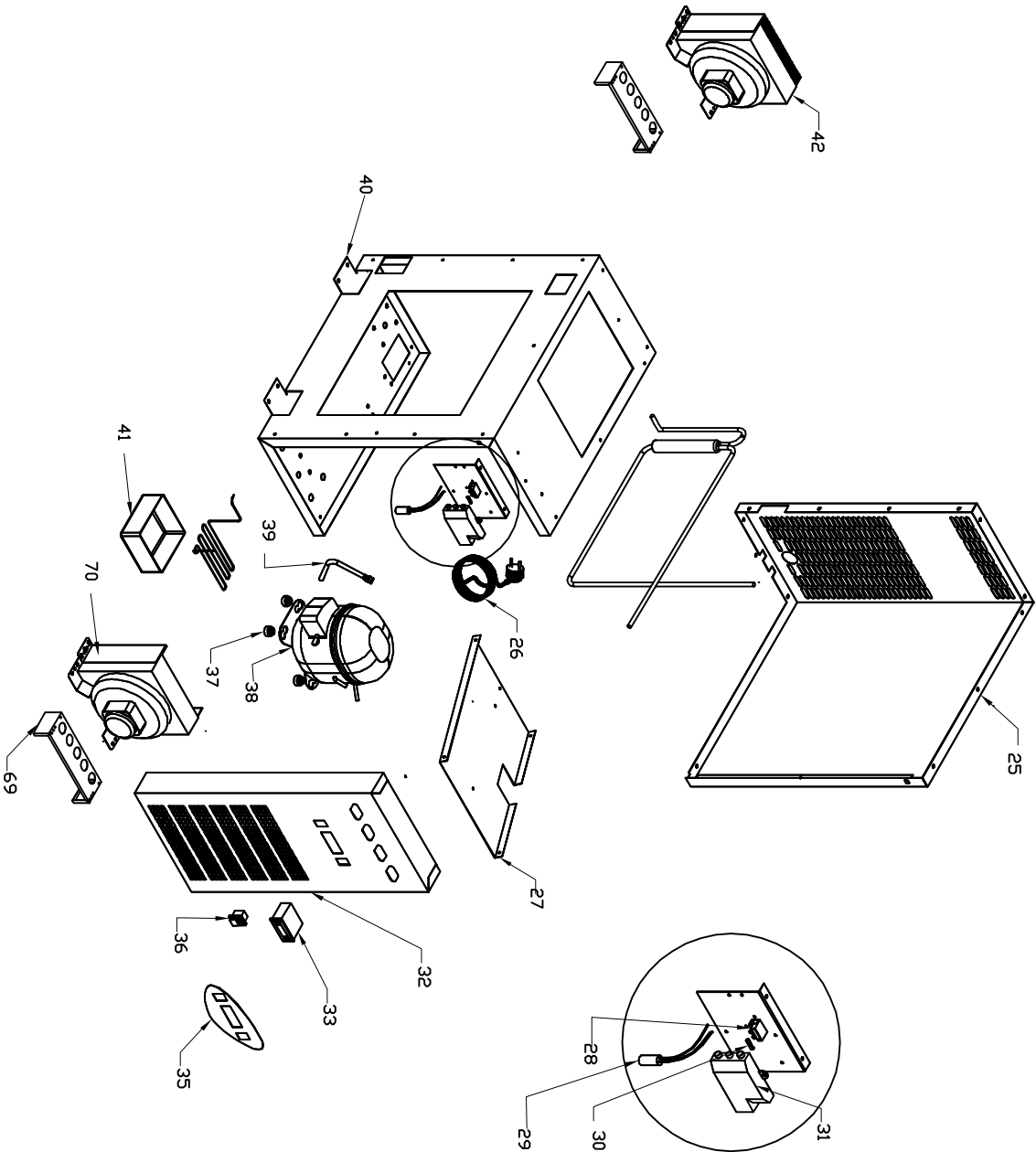
CONTROLLATI:  
 FASANDI GIUSEPPE

PROG. E SMISURI  
 NON QUOTATI  
 SM. 1 X 45°  
 UM. mm  
 SCALA 1:16

REV. N° 0 DATA:

Descrizione modifica:





Stabilimento: 89051 Nasco (AV) Zona Ind.le  
 Sede Legale: Stabilimento d'AV Via. F.lli Bernabèto  
 Tel. 0827/607318/19/44  
 Fax: 0827/607009  
 VERTITÀ LA APPROPRIAZIONE DI COMARCAZIONE A TERZI  
 DI QUESTO DISPOSITIVO SENZA AUTORIZZAZIONE SCRITTA

DENOMINAZIONE:

2 ESPLORO UNITA'  
 CONDENSANTE TS33

CODICE DIS.

8112640

DISEGNATORE CAD:

FASANDI MICHELE

PRIGLI E SMISURI  
 NON QUADRATI  
 SM. 1 X 45°  
 U.M. mm

SCALA  
 1:15

REV. N° : 0

DATA:

MATERIALE:

DIMENSIONE:

DATA DI REALIZZAZIONE:

09/03/2009

CONTROLLO:

FASANDI GIUSEPPE

Descrizione modifica:

TOLLERANZE DI FORMA E POSIZIONE SECONDO UNI 7266-73 (30.2)