

Stabilimento: 83051 Nusco (AV) Zona Ind.le  
 Sede Legale: Monteniletto (AV) Via F. Di benedetto  
 Tel. 0827/607318/19/44  
 Fax. 0827/607009  
 VIETATA LA RIPRODUZIONE O COMUNICAZIONE A TERZI  
 DI QUESTO DISEGNO SENZA AUTORIZZAZIONE SCRITTA

DENOMINAZIONE

TGM2

FOLLIO

1/3

DISEGNATORE CAD

DESMON \*

DATA DI REALIZZAZIONE

21/01/2011

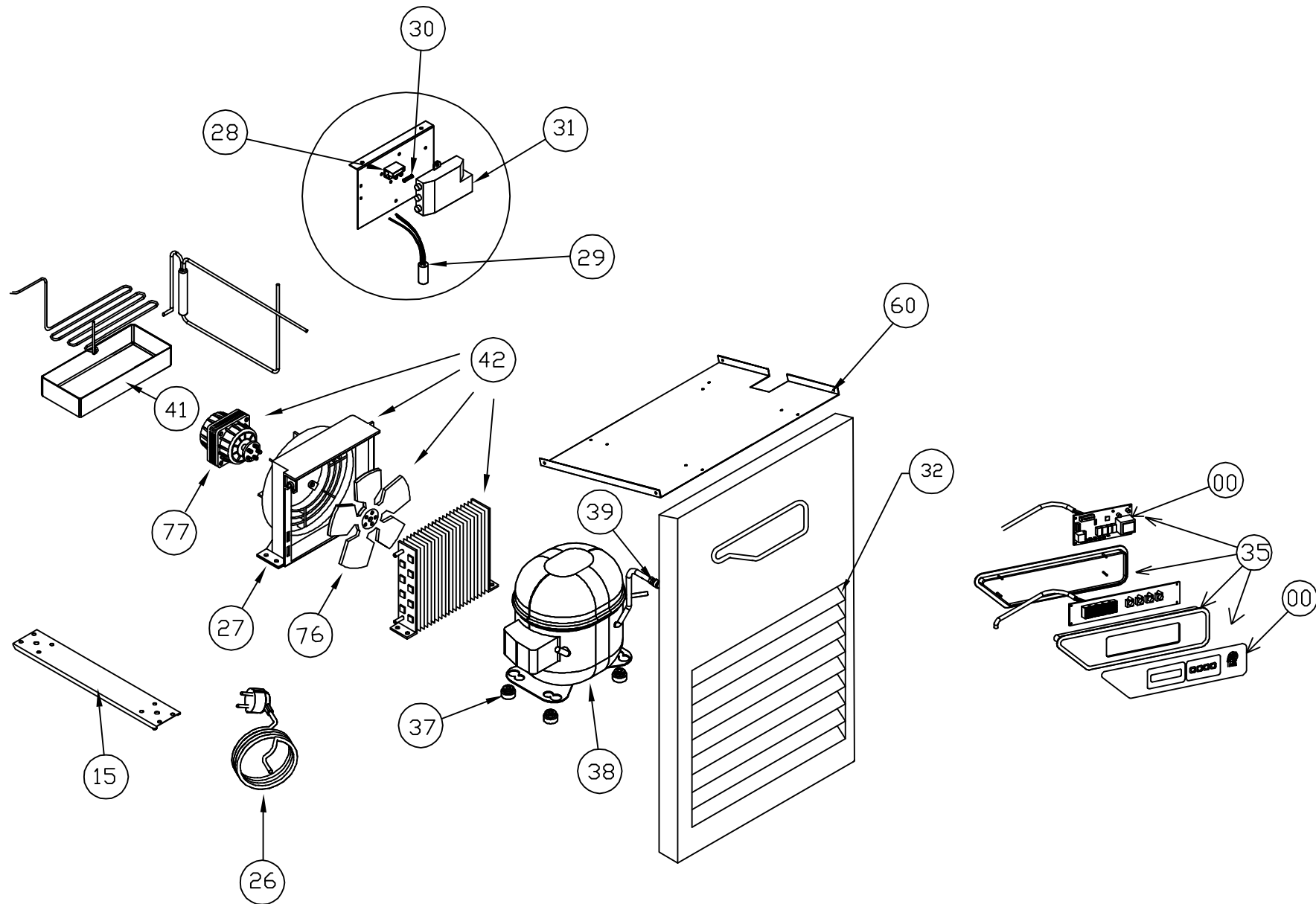
REV. N°

00

DISEGNATORE REV.

DATA REV.

DESCRIZIONE MODIFICA



Stabilimento: 83051 Nusco (AV) Zona Ind.le  
 Sede Legale: Montemiletto (AV) Via F. Di benedetto  
 Tel. 0827/607318/19/44  
 Fax. 0827/607009  
 VIETATA LA RIPRODUZIONE O COMUNICAZIONE A TERZI  
 DI QUESTO DISEGNO SENZA AUTORIZZAZIONE SCRITTA

DENOMINAZIONE

TGM2  
 ESPLOSO UNITA' CONDENSANTE

FOGLIO

2/3

DISEGNATORE CAD

DESMON \*

DATA DI REALIZZAZIONE

21/01/2011

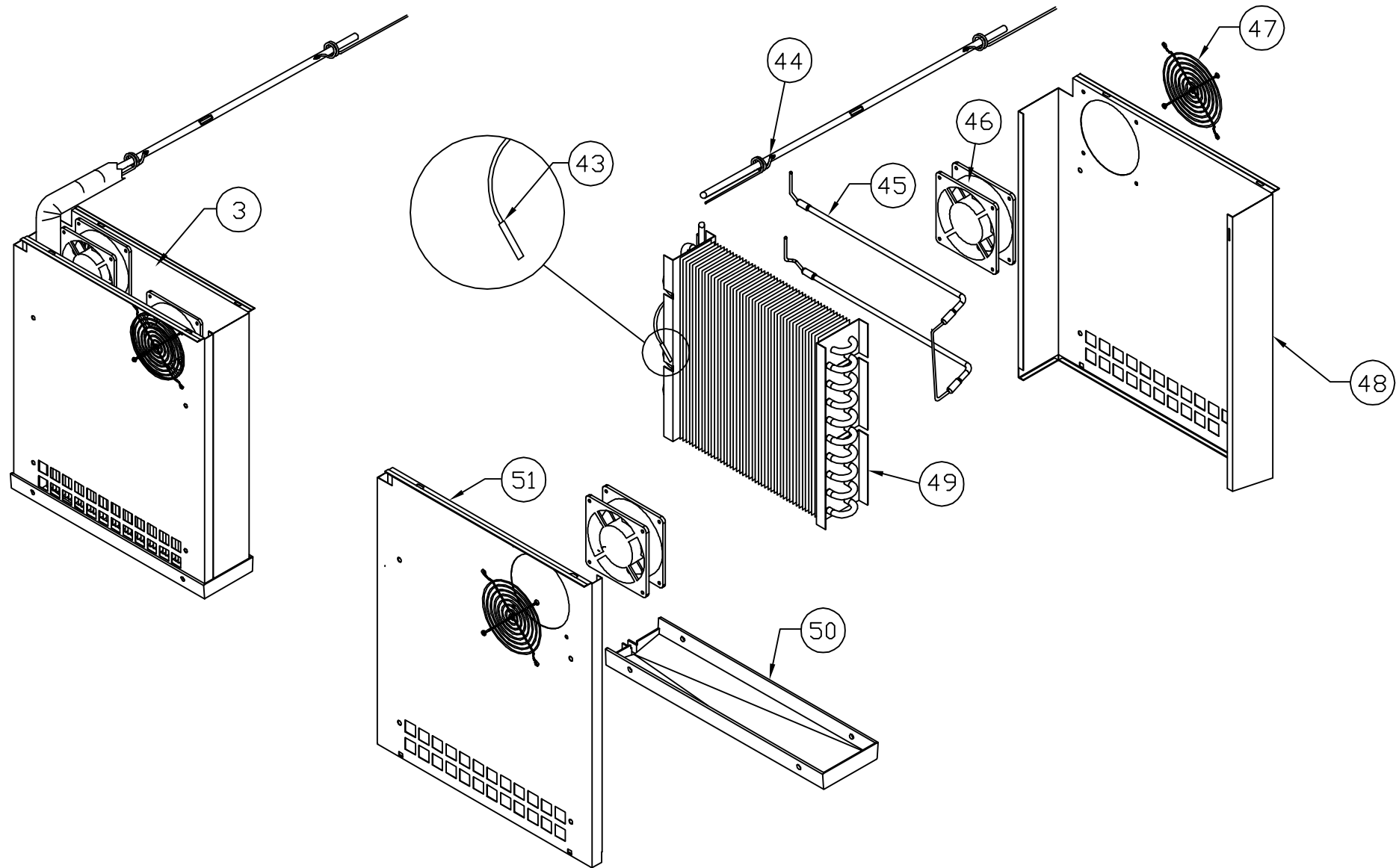
REV. N°

00

DISEGNATORE REV.

DATA REV.

DESCRIZIONE MODIFICA



Stabilimento: 83051 Nusco (AV) Zona Ind.le  
 Sede Legale: Montaniletto (AV) Via F. Di Benedetto  
 Tel. 0827/607318/19/44  
 Fax. 0827/607009  
 VIETATA LA RIPRODUZIONE O COMUNICAZIONE A TERZI  
 DI QUESTO DISEGNO SENZA AUTORIZZAZIONE SCRITTA

DENOMINAZIONE

TGM2  
 ESPLOSO UNITA' EVAPORANTE

FOLLIO

3/3

REV. N°

00

DISEGNATORE CAD

DESMON \*

DISEGNATORE REV.

-

DATA DI REALIZZAZIONE

21/01/2011

DATA REV.

-

DESCRIZIONE MODIFICA

-