

# Ersatzteilzeichnung Außengehäuse Tischgeräte P3 Spare part drawing outer casing tabletop units P3

ETZ A - AG 1234 P3 1 / 1

# A

6.10  
6.20  
10.10  
10.20



Art. Nr. 9825276\_00 | 14.7.2009 | Änderungen vorbehalten! Changes excepted!

gültig ab / valid from:  
gültig bis / valid to:

Vorgängerversion / previous version:  
Nachfolgeversion / follow-up version:

Enodis  
Talstraße 35  
D- 82436 Egfling | Germany

Tel. +49(0)8847/67-0  
Fax +49(0)8847/414  
info@hotairsteamer.com



# Ersatzteilzeichnung Tür Tischgeräte P3 Spare part drawing door tabletop units P3

ETZ B - Tür 1234 P3 1 / 1

# B

6.10  
6.20  
10.10  
10.20



Art. Nr. 9825280\_00 | 14.7.2009 | Änderungen vorbehalten! Changes excepted!

gültig ab / valid from:	Vorgängerversion / previous version:
gültig bis / valid to:	Nachfolgeversion / follow-up version:

Enodis  
Talstraße 35  
D- 82436 Egfling | Germany

Tel. +49(0)8847/67-0  
Fax +49(0)8847/414  
info@hotairsteamer.com



# Ersatzteilzeichnung Bedienblende P3 Spare part drawing operating panel P3

ETZ C - BM P3 1 / 1

# C

6.10  
6.20  
10.10  
10.20  
12.20  
20.10  
20.20



Art. Nr. 9825283\_00 | 14.7.2009 | Änderungen vorbehalten! Changes excepted!

gültig ab / valid from:	Vorgängerversion / previous version:
gültig bis / valid to:	Nachfolgeversion / follow-up version:

Enodis  
Talstraße 35  
D- 82436 Egfling | Germany

Tel. +49(0)8847/67-0  
Fax +49(0)8847/414  
info@hotairsteamer.com

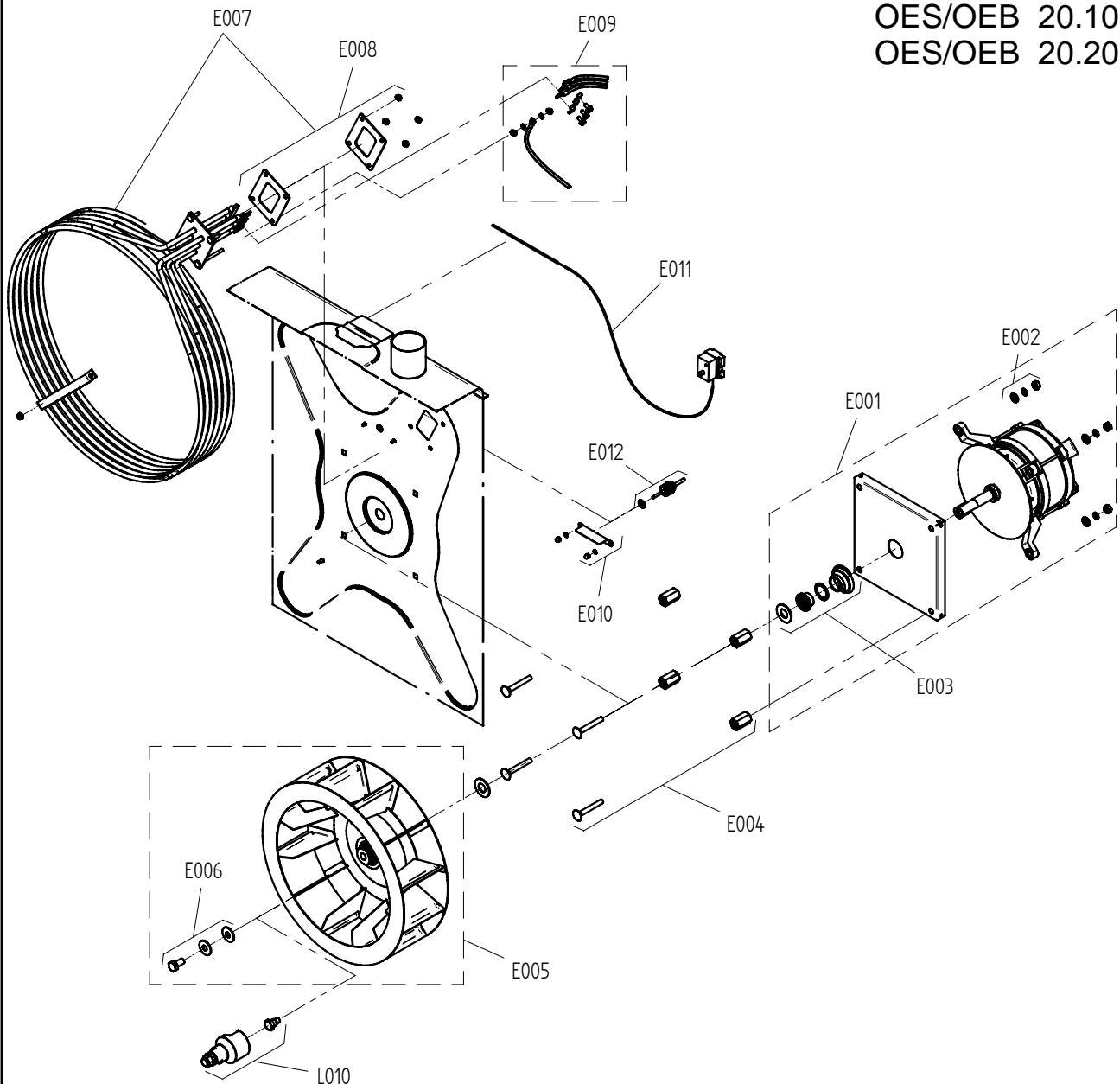


# Ersatzteilzeichnung Heissluftherzeugung elektro P3 Spare part drawing electric heating system P3

ETZ E - HL-Heizung EL P3 1 / 1

# E

OES/OEB 6.10  
OES/OEB 6.20  
OES/OEB 10.10  
OES/OEB 10.20  
OES/OEB 12.20  
OES/OEB 20.10  
OES/OEB 20.20



Art. Nr. 9825296\_00 | 14.7.2009 | Änderungen vorbehalten! Changes excepted!

gültig ab / valid from:	Vorgängerversion / previous version:
gültig bis / valid to:	Nachfolgeverson / follow-up version:

Enodis  
Talstraße 35  
D- 82436 Eglfing | Germany

Tel. +49(0)8847/67-0  
Fax +49(0)8847/414  
info@hotairsteamer.com

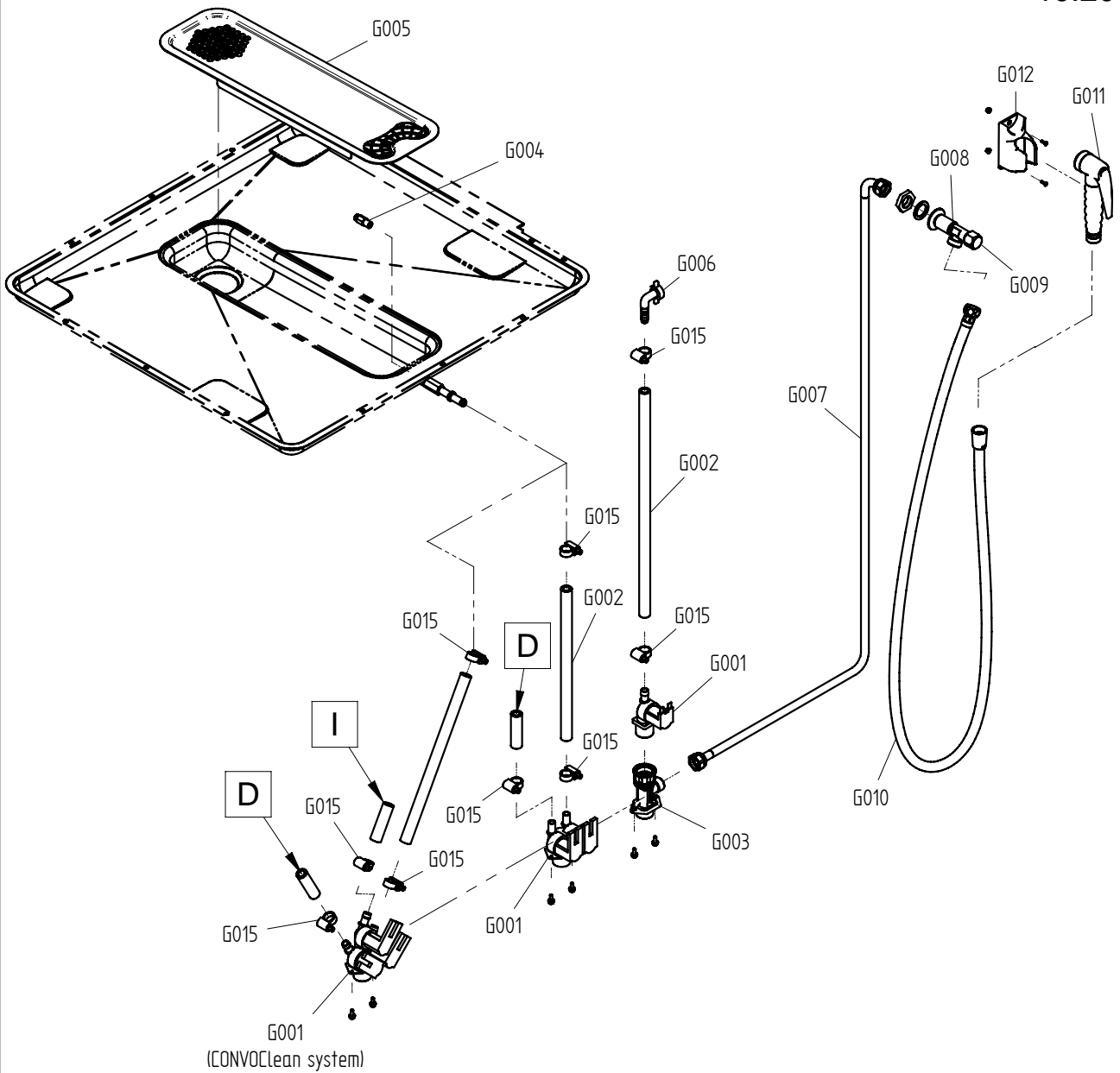


Ersatzteilzeichnung Wasserversorgung Tischgeräte P3  
Spare part drawing water supply tabletop units P3

ETZ G - WV P3 1 / 1

**G**

6.10  
6.20  
10.10  
10.20



Art. Nr. 9825301\_00 | 14.7.2009 | Änderungen vorbehalten! Changes excepted!

gültig ab / valid from:  
gültig bis / valid to:

Vorgängerversion / previous version:  
Nachfolgeverson / follow-up version:

Enodis  
Talstraße 35  
D- 82436 Eglfing | Germany

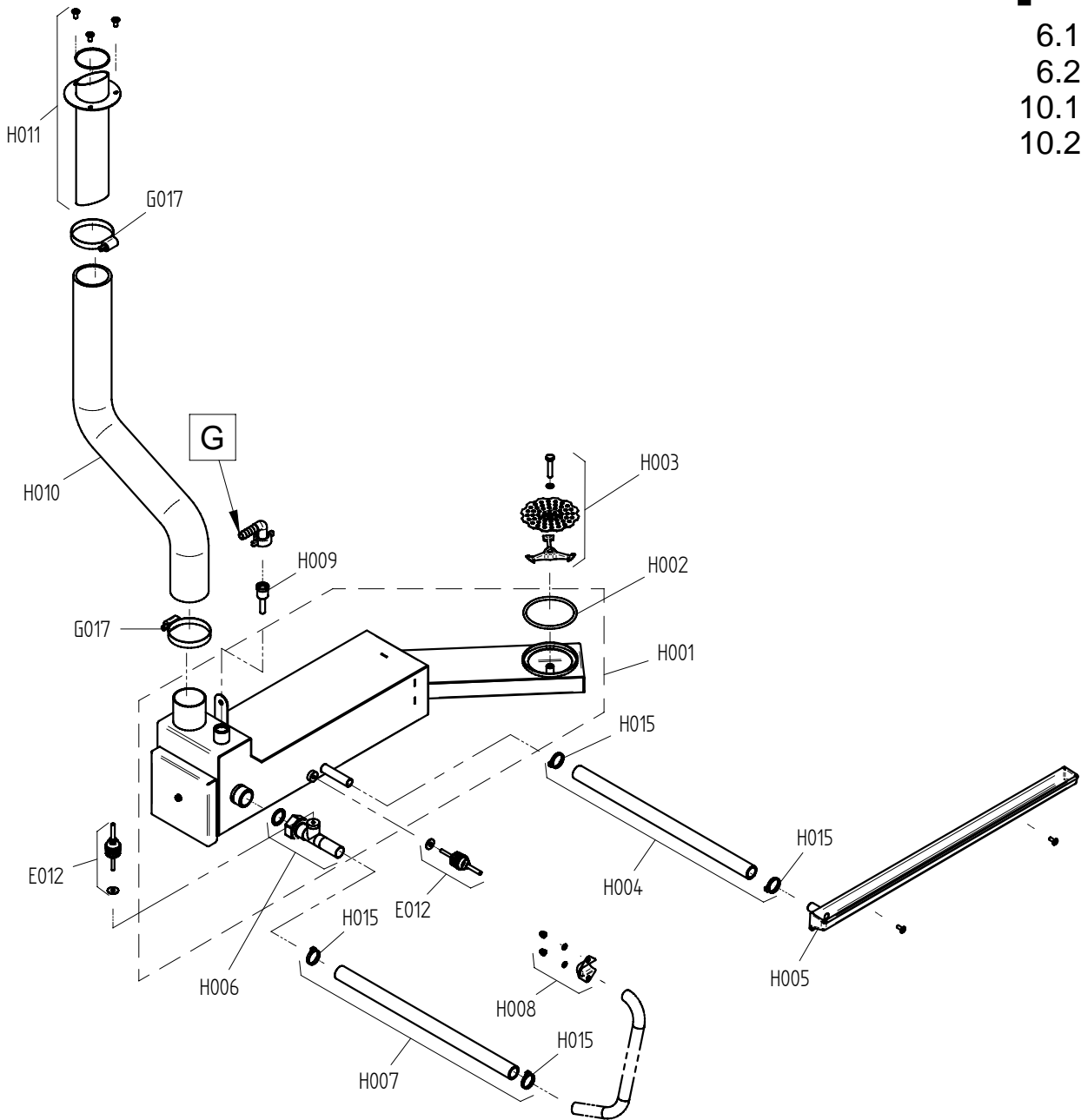
Tel. +49(0)8847/67-0  
Fax +49(0)8847/414  
info@hotairsteamer.com



# Ersatzteilzeichnung Abwasserentsorgung Tischgeräte P3 Spare part drawing sewage disposal tabletop units P3

ETZ H - Abwasser 1234 P3 1 / 1

**H**  
6.10  
6.20  
10.10  
10.20



Art. Nr. 9825307\_00 | 14.7.2009 | Änderungen vorbehalten! Changes excepted!

gültig ab / valid from:	Vorgängerversion / previous version:
gültig bis / valid to:	Nachfolgeversion / follow-up version:

Enodis  
Talstraße 35  
D- 82436 Egfling | Germany

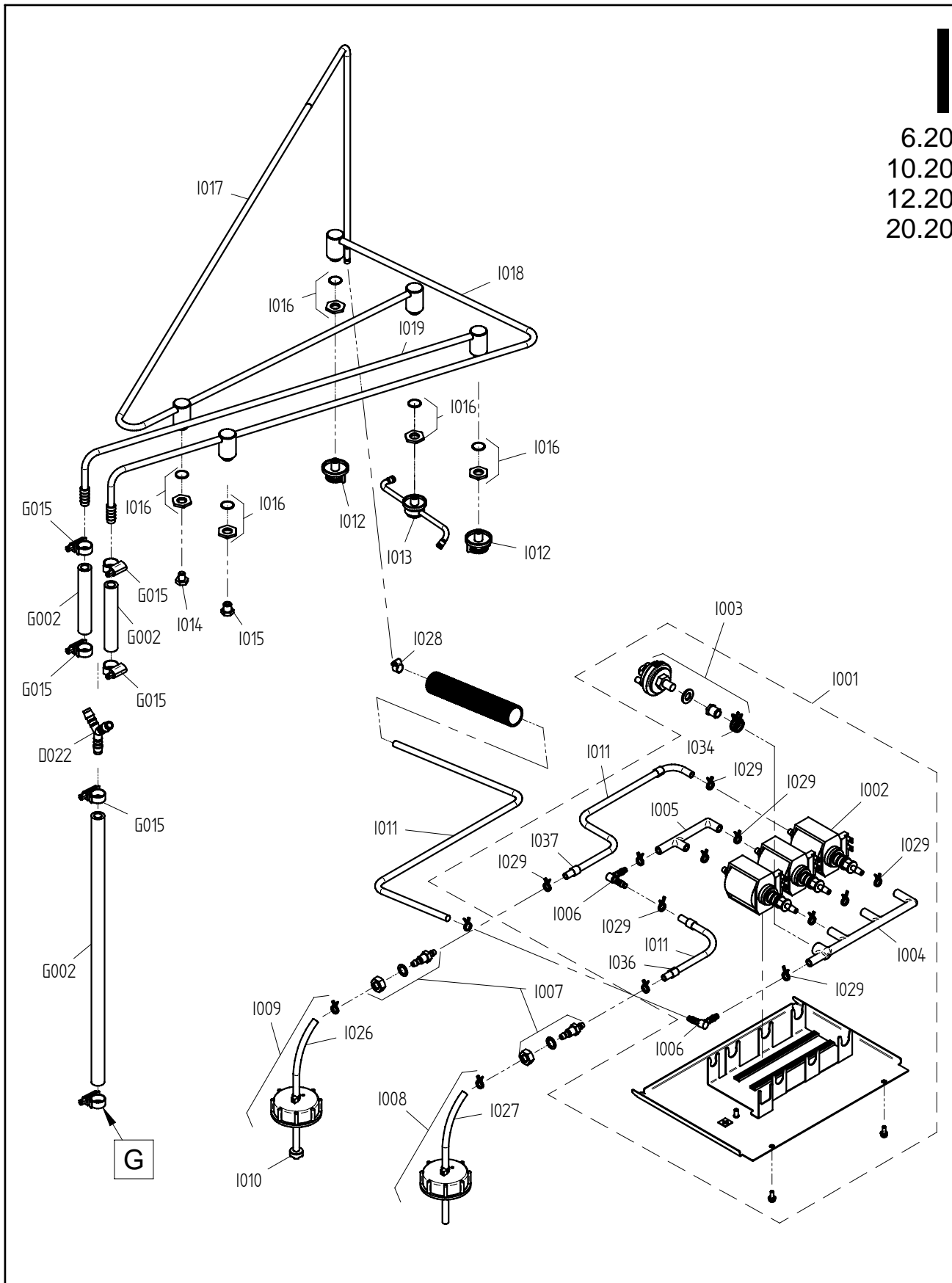
Tel. +49(0)8847/67-0  
Fax +49(0)8847/414  
info@hotairsteamer.com



# Ersatzteilzeichnung CONVOClean system P3 Spare part drawing CONVOClean system P3

ETZ I - CC 2457 P3 1 / 1

6.20  
10.20  
12.20  
20.20



Art. Nr. 9825312\_00 | 14.7.2009 | Änderungen vorbehalten! Changes excepted!

gültig ab / valid from:	Vorgängerversion / previous version:
gültig bis / valid to:	Nachfolgeversion / follow-up version:

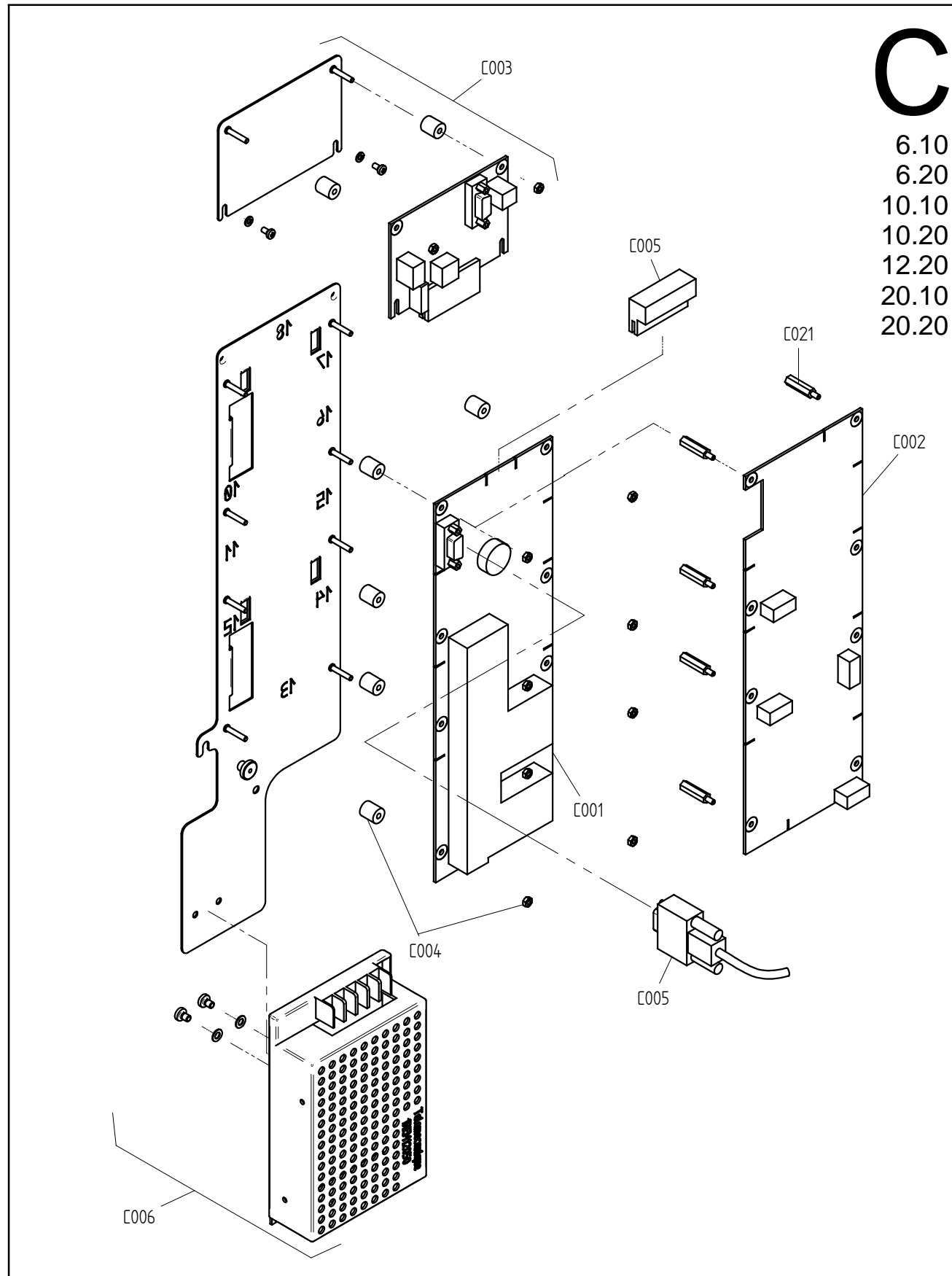
Enodis  
Talstraße 35  
D- 82436 Egfling | Germany

Tel. +49(0)8847/67-0  
Fax +49(0)8847/414  
info@hotairsteamer.com



# Ersatzteilzeichnung Steuerung P3 Spare part drawing control boards P3

ETZ C - SM GM NT kpl P3 1 / 1



Art. Nr. 9825326\_00 | 09.03.2010 | Änderungen vorbehalten! Changes excepted!

gültig ab / valid from: 12.02.2010

Vorgängerversion / previous version: 9825282

gültig bis / valid to:

Nachfolgeversion / follow-up version:

Enodis  
Talstraße 35  
D- 82436 Eglfing | Germany

Tel. +49(0)8847/67-0  
Fax +49(0)8847/414  
info@hotairsteamer.com



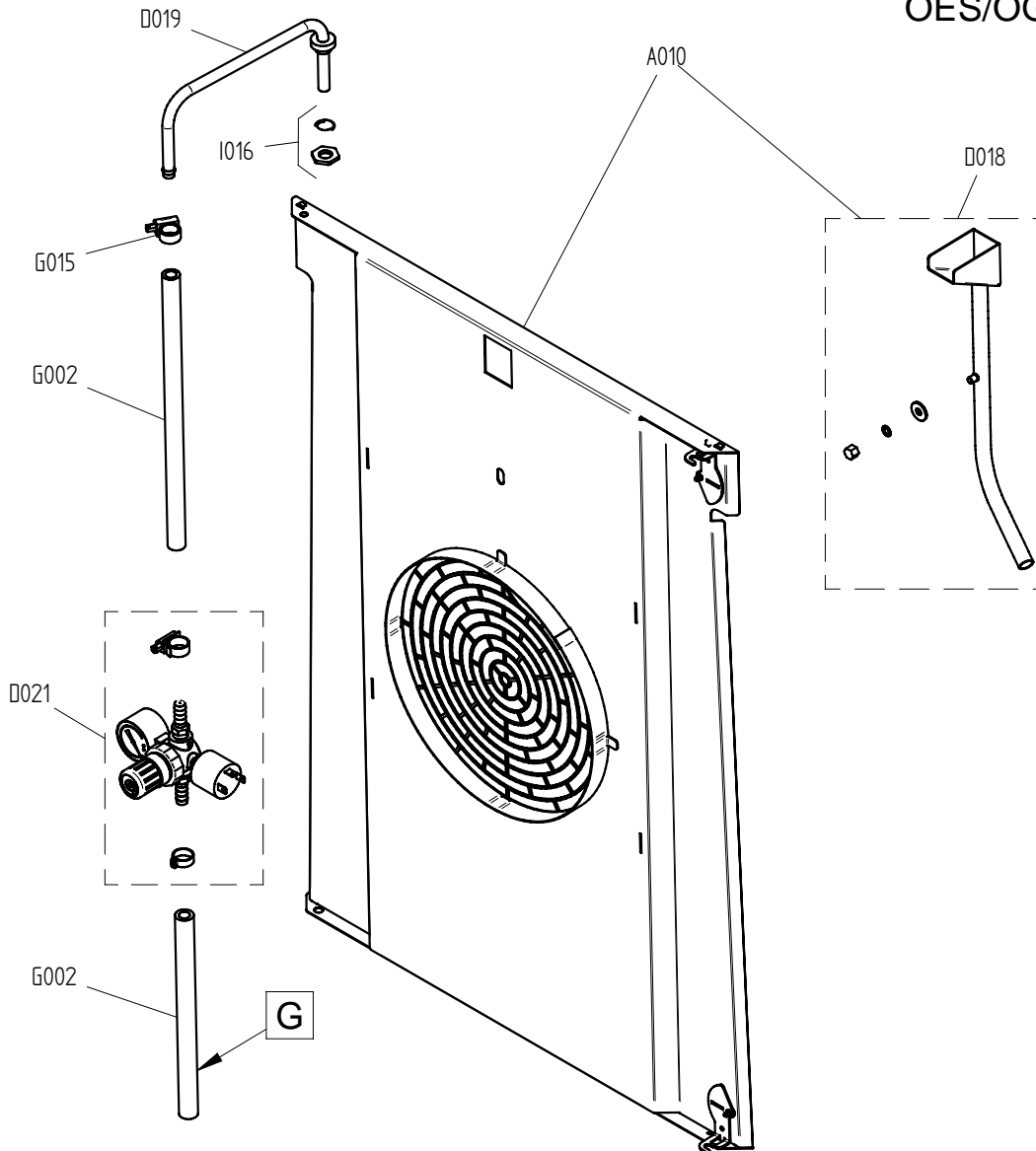


Ersatzteilzeichnung Einspritzung einfach P3  
Spare part drawing single injection P3

ETZ D - IN einfach P3 1 / 1

**D**

OES/OGS 6.10  
OES/OGS 6.20  
OES/OGS 10.10  
OES/OGS 10.20  
OES/OGS 12.20



Art. Nr. 9826500\_01 | 3.2.2010 | Änderungen vorbehalten! Changes excepted!

gültig ab / valid from: 03.09.2009  
gültig bis / valid to:

Vorgängerversion / previous version: 9825292  
Nachfolgeversion / follow-up version:

Enodis  
Talstraße 35  
D- 82436 Egfling | Germany

Tel. +49(0)8847/67-0  
Fax +49(0)8847/414  
info@hotairsteamer.com



A001	- 2117412	- Left side panel 6.20 P3
A002	- 2117432	- Rear panel OES/OEB/OGS 6.20
A003	- 2115442	- Front section 6.20 P3
A004	- 2114633	- Rear left corner section 6.20 P3
A005	- 2114702	- Cover OES/OEB 6.20/10.20
A006	- 2119228	- Condenser cover P3
A007	- 2618779	- 230V 25W light bulb set with seal
A008	- 2618780	- Oven-compartment light set including reflector
A009	- 7011004	- Door hygienic plug-in gasket 6.20 P3
A010	- 2224968	- Suction panel OES/OGS 6.20
A011	- 2217002	- Left shelf rack 6.20 for CCS P3
A012	- 2217064	- Right shelf rack 6.20 for CONVOClean system P3
A013	- 5013001	- Multipoint core temperature sensor with screw connection P3
A014	- 6015026	- Seal for core temperature sensor P3
A016	- 2608962	- Low pressure cutout P3
A017	- 2216090	- Secondary fan P3 with fixing accessories
A018	- 5018040	- Secondary fan P3
A019	- 6004044	- Appliance foot for P3 table-top appliances, adjustable height
A029	- 7003066	- Gasket 9x3mm
A030	- 5006065K	- Cable gland M40
A031	- 6005068	- 44x5 mm seal for low pressure cutout P3
A032	- 6005427	- Grommet, diameter 83 (DG 60)
B001	- 2520408	- Door assembly 6.20 P3
B002	- 2518480	- Interior door 6.20 P3 with fixing accessories
B003	- 2525040	- Door handle P3 Hygienic antibacterial w.fixing accessories
B004	- 6015248	- Catch for interior door of table-top appliances P3
B005	- 2014005	- Silicon door clip P3
B006	- 6015200	- Door spacer P3
B007	- 2517292	- Set of top and bottom interior-door hinges P3 with fixing accessories
B009	- 2014007	- Hinge plate for top of door P3
B010	- 2014003	- Hinge plate for bottom of door P3
B011	- 2616470	- Door drip tray 6.20/10.20 P3
B012	- 2614801	- Slide panel assembly for disappearing door 6.20 P3
B013	- 2123271	- Slide panel cover for disappearing door 6.20 P3
B014	- 2619152	- Catch block on slide panel for disappearing door P3 with fixing accessories
B015	- 2523667	- Top and bottom hinge arm P3 with fixing accessories
B016	- 2619141	- Guide roller for disappearing door P3 with fixing accessories
B017	- 2619156	- Retaining block for disappearing door P3 with fixing accessories
B018	- 2619153	- Door stop for disappearing door P3 with fixing accessories
B019	- 2619154	- Support bar for disappearing door P3 with fixing accessories
B020	- 2619139	- Guide rail for disappearing door 20.10 P3 with fixing accessories
B021	- 2619155	- Guide strip for disappearing door P3 with fixing accessories
B022	- 2117280	- Buffer for disappearing door P3 with fixing accessories
B023	- 2614740	- Guide fixing bracket for door on table-top appliances P3
B024	- 2216070	- Door catch block P3 with fixing accessories
B025	- 2518798	- Door contact switch OES mini
B030	- 2619143	- slide panel 6.20 P3 including guide rail and fixing accessories
B033	- 6002056	- Plastic plug for door latch
C001	- 5019406	- 5010 controller for SM control module P3
C004	- 2618785	- Fixing accessories for controller P2 P3 OES mini
C005	- 5009304	- Connecting cable between control module and operating module P2 P3
C006	- 2619973	- Retrofit kit for supply module (P2, P3, OES mini)
C007	- 5019300	- 5010 controller for BM operating module P3
C009	- 2117301	- CONVOTHERM front panel OES/OGS
C010	- 5009320	- Adjusting switch assembly for operating module P2 P3 OES mini
D018	- 2224956	- Injector J-distributor OES/OGS 6.20 with fixing accessories
D019	- 2016308	- Injection pipe OES/OGS 6.20/10.20/12.20/20.20
D021	- 2226366	- pr.regulator w. nozzle 0.6mm, pr.switch and pr.gage OES/OGS 6.20/10.10/10.20
D022	- 6015400	- Pipe Y-connector 3/8"
E001	- 2617286	- Motor 6.10/6.20/10.10/20.10 P3 all voltages
E002	- 2617294	- Set of fixing parts for motor and fan P3
E003	- 2617295	- Set of seals for motor shaft P3
E004	- 2625109	- Set of motor pins P3
E005	- 2619958	- Fan wheel, diameter 350 mm P3
E006	- 2617293	- Set of fan fixing parts P3
E007	- 2619181	- Tubular heater18.9kW230Vstarconnection,diameter480mmP3, +fixing accessories
E008	- 2623226	- Gaskettubul.heat.6.10/10.10/20.10/OES10.10mini/6.062in1/6.102in1+fixAccess.
E009	- 2623218	- Set of power leads for tubular heater P3 (star connection)
E010	- 2217277	- Shielding plate for oven sensor OES/OGS 6.20
E011	- 5001041	- Oven thermal cutout (340°C)
E012	- 5016014K	- Thermocouple sensor P3 / OES mini
G001	- 5001059	- Single solenoid valve, straight 220/240V
G001	- 5011000	- Triple solenoid valve, straight 220/240V
G002	- 7002033	- Hot water pipe 3/8"

G003 - 5011003 - Water supply T-connector 2x3/4" 1x1/2" P3  
 G004 - 2013002 - Dehumidifier nozzle P3  
 G005 - 2216796 - Demoisturising tray cover P3  
 G006 - 6015215 - Right-angle pipe connector 3/8" with washer  
 G007 - 2016111 - Pipeline for hand-shower connection 6.20 P3  
 G008 - 6014003 - Angle valve for hand shower 1/2" P3  
 G009 - 6014006 - Rotary cap for angle valve 1/2" P3  
 G010 - 7012072 - Hand-shower hose 6.10 / 6.20 / 12.20 / OES 6.10 mini / 10.10 mini  
 G011 - 6011010 - Hand-shower hose, table-top appliances P3  
 G012 - 6011012 - Hand-shower holder, table-top appliances P3  
 G015 - 6006086 - Hose clip 12-22mm  
 G017 - 6006089 - Hose clip 40-60mm  
 H001 - 2012115K - Condenser for table-top appliances P3 with fixing accessories  
 H002 - 6015000 - Condenser seal P3  
 H003 - 2425112 - Fixing parts for condenser P3  
 H004 - 7012301K - Drain pipe for appliance drip tray 6.20/10.20 P3  
 H005 - 2018007 - Appliance drip tray with 12mm drain 6.20/10.20 P3  
 H006 - 2016007K - Bypass measuring pipe P3 with fixing accessories  
 H007 - 2016001K - Bypass pipe 6.20/10.20 P3 with fixing accessories  
 H008 - 2217281 - Bypass cover P3 with fixing accessories  
 H009 - 2012103 - Condenser quenching nozzle P3  
 H010 - 7012011 - Air outlet tube 6.20 P3  
 H011 - 2124581K - Air-outlet pipe end20.10/20.20/OES/OGS6.10/6.20/10.10/10.20 +fix.access.  
 H015 - 4007087 - Heat-resistant cable tie, 140x3.6mm  
 I001 - 2114508 - Floor cover panel for appliances without CONVOClean system P3  
 I001 - 2619861 - Cleaner pump unit 230V table-top appliances P3  
 I002 - 5018028 - Cleaner pump CONVOClean system P3 / OES mini  
 I003 - 2619860 - Pressure switch CONVOClean system 6.10/6.20/10.10/10.20/OES mini  
 I004 - 6014000 - 3-way pipe connector CONVOClean system P3  
 I005 - 6014001 - 2-way pipe connector CONVOClean system cleaner P3  
 I006 - 6005414 - Right-angle pipe connector 6mm  
 I007 - 2619150 - Partition screw connection CONVOClean system P3 / OES mini, 2 off  
 I008 - 2617594 - Suction pipe, ConvoClean with suction lance P3  
 I009 - 2617598 - Suction pipe, ConvoCare with suction lance P3  
 I010 - 3007061 - Dirt filter for CONVOCare P3 / OES mini  
 I011 - 7012302 - EPDM pipe 6x2mm  
 I012 - 2611010 - Sprinkler nozzle, CONVOClean system P3 / OES mini  
 I013 - 2611184 - Armature nozzle, CONVOClean system P3  
 I014 - 2623282 - Set of cleaning nozzles, CONVOClean system P3 / OES mini  
 I015 - 6005413 - Water nozzle, CONVOClean system P3  
 I016 - 2625117 - Screw connection for pipes on cover (sealing washer and nut)  
 I017 - 2016166 - Cleaner pipe, CONVOClean system 6.20/10.20/12.20 P3  
 I018 - 2016164 - Water pipe, CONVOClean system, 2 nozzles 6.20/10.20/12.20/20.20 P3  
 I019 - 2016162 - Water pipe, CONVOClean system, 1 nozzle 6.20/10.20/12.20/20.20 P3  
 I028 - 6006122 - Hose clip 7-11mm  
 I029 - 8009058 - Wire clip 10mm  
 I032 - 6019100 - Adhesive label, cleaner connection P3  
 I034 - 8019010 - Wire clip 16 mm  
 I036 - 6019109 - CONVOClean adhesive label  
 I037 - 6019111 - CONVOCare adhesive label  
 K002 - 5018027K - Fan safety grill 120 mm, with fixing accessories  
 L004 - 7004008 - Loctite type 243e threadlocker  
 L006 - 7004020 - Silicon adhesive E 43  
 L008 - 7014003 - Loctite 8001 lubricant spray can  
 L009 - 7014004 - Aluminum insulating adhesive tape P3  
 L010 - 7015200 - Fan removal tool P3 with accessories  
 L011 - 7004018 - OKS 1120 lubricant

A001	- 2117412	- Seitenwand links 6.20 P3
A002	- 2117432	- Rückwand OES/OEB/OGS 6.20
A003	- 2115442	- Frontteil 6.20 P3
A004	- 2114633	- Eckteil hinten links 6.20 P3
A005	- 2114702	- Decke OES/OEB 6.20/10.20
A006	- 2119228	- Abdeckung Kondensator P3
A007	- 2618779	- Set Glühlampe 230V 25W mit Dichtung
A008	- 2618780	- Set Garraumleuchte komplett mit Reflektor
A009	- 7011004	- Hygienesteckdichtung Tür 6.20 P3
A010	- 2224968	- Ansaugblech OES/OGS 6.20
A011	- 2217002	- Einhängestell 6.20 links für CCS P3
A012	- 2217064	- Einhängestell 6.20 rechts für CONVOClean system P3
A013	- 5013001	- Mehrpunkt-Kerntemperaturfühler mit Verschraubung P3
A014	- 6015026	- Dichtung für Kerntemperaturfühler P3
A016	- 2608962	- Unterdrucksicherung P3
A017	- 2216090	- Zusatzlüfter P3 mit Montagematerial
A018	- 5018040	- Zusatzlüfter P3
A019	- 6004044	- Gerätefuß für P3 Tischgeräte, höhenverstellbar
A029	- 7003066	- Dichtungsband 9x3mm
A030	- 5006065K	- Kabelverschraubung M40
A031	- 6005068	- Dichtung 44x5 mm für Unterdrucksicherung P3
A032	- 6005427	- Membrantülle Durchm. 83 (DG 60)
B001	- 2520408	- Tür 6.20 kompl. P3
B002	- 2518480	- Innentür 6.20 P3 mit Montagematerial
B003	- 2525040	- Türgriff P3 Hygienisch Antibakteriel m.Montageteile
B004	- 6015248	- Verschlussklammer Innentür Tischgeräte P3
B005	- 2014005	- Silikonfeder Tür P3
B006	- 6015200	- Abstandhalter Tür P3
B007	- 2517292	- Set Innentürscharnier oben und unten P3 mit Montagematerial
B009	- 2014007	- Scharnierplatte für Türoberseite P3
B010	- 2014003	- Scharnier-Rastplatte für Türunterseite P3
B011	- 2616470	- Türtropfwanne 6.20/10.20 P3
B012	- 2614801	- Schlittenplatte Verschwindetür 6.20 kompl. P3
B013	- 2123271	- Verkleidung Schlittenplatte Verschwindetür 6.20 P3
B014	- 2619152	- Rasterklotz Schlittenplatte Verschwindetür P3 mit Montagematerial
B015	- 2523667	- Scharnierarm oben und unten P3 mit Montagematerial
B016	- 2619141	- Führungsrolle Verschwindetür P3 mit Montagematerial
B017	- 2619156	- Sicherungsklotz Verschwindetür P3 mit Montagematerial
B018	- 2619153	- Türanschlag Verschwindetür P3 mit Montagematerial
B019	- 2619154	- Stützleiste Verschwindetür P3 mit Montagematerial
B020	- 2619139	- Führungsschiene Verschwindetür 20.10 P3 mit Montagematerial
B021	- 2619155	- Führungsleiste Verschwindetür P3 mit Montagematerial
B022	- 2117280	- Anschlagpuffer Verschwindetür P3 mit Montagematerial
B023	- 2614740	- Führungsbügel Tür Tischgeräte P3
B024	- 2216070	- Türkloben P3 mit Montagematerial
B025	- 2518798	- Türkontaktschalter OES mini
B030	- 2619143	- Schlittenplatte 6.20 P3 mit Führungsschiene und Montagematerial
B033	- 6002056	- Abdeckkappe für Drehhebelverschluß
C001	- 5019406	- Steuerung 5010 Steuermodul SM P3
C004	- 2618785	- Montagezubehör für Steuerung P2 P3 OES mini
C005	- 5009304	- Verbindungskabel Steuermodul - Bedienmodul P2 P3
C006	- 2619973	- Nachrüstset Versorgungsmodul (P2, P3, OES mini)
C007	- 5019300	- Steuerung 5010 Bedienmodul BM P3
C009	- 2117301	- Frontblende OES/OGS CONVOTHERM
C010	- 5009320	- Einstellwippe Bedienmodul komplett P2 P3 OES mini
D018	- 2224956	- J-Einspritzverteiler OES/OGS 6.20 mit Montagematerial
D019	- 2016308	- Einspritzrohr OES/OGS 6.20/10.20/12.20/20.20
D021	- 2226366	- Druckregler m. Düse 0,6mm Druckschalter und Manometer O_S 6.20, 10.10 10.20
D022	- 6015400	- Y-Schlauchverbinder 3/8"
E001	- 2617286	- Motor 6.10/6.20/10.10/20.10 P3 alle Spannungen
E002	- 2617294	- Set Motorbefestigung und Lüfterradbefestigung P3
E003	- 2617295	- Set Motorwellendichtung P3
E004	- 2625109	- Set Motorbolzen P3
E005	- 2619958	- Lüfterrad Durchm. 350 mm P3
E006	- 2617293	- Set Lüfterradbefestigung P3
E007	- 2619181	- Rohrheizkörper 18,9kW 230V Stern, Durchm. 480 mm P3, mit Montagematerial
E008	- 2623226	- Dichtg.f Rohrheizkö.6.10/10.10/20.10/OES10.10mini/6.062in1/6.102in1+Montmat
E009	- 2623218	- Set Anschlussleitungen für Rohrheizkörper P3 (Stern)
E010	- 2217277	- Abschirmblech für Garraumfühler OES/OGS 6.20
E011	- 5001041	- Garraum-Sicherheitstemperaturbegrenzer (340°C)
E012	- 5016014K	- Thermoelementfühler P3 / OES mini
G001	- 5011000	- Dreifachmagnetventil gerade 220/240V
G001	- 5001059	- Einfachmagnetventil gerade 220/240V
G002	- 7002033	- Heisswasserschlauch 3/8"

G003 - 5011003 - T-Verbindungsstück WA 2x3/4" 1x1/2" P3  
 G004 - 2013002 - Entfeuchtungsdüse P3  
 G005 - 2216796 - Entfeuchtungswannen-Abdeckung P3  
 G006 - 6015215 - Winkel-Schlauchanschluss 3/8" m. Dichtung  
 G007 - 2016111 - Rohrleitung für Handbrauseanschluss 6.20 P3  
 G008 - 6014003 - Eckventil für Handbrause 1/2" P3  
 G009 - 6014006 - Drehkappe für Eckventil 1/2" P3  
 G010 - 7012072 - Handbrauseschlauch 6.10 / 6.20 / 12.20 / OES 6.10 mini / 10.10 mini  
 G011 - 6011010 - Handbrause Tischgeräte P3  
 G012 - 6011012 - Aufhängung Handbrause Tischgeräte P3  
 G015 - 6006086 - Schlauchbinder 12-22mm  
 G017 - 6006089 - Schlauchbinder 40-60mm  
 H001 - 2012115K - Kondensator Tischgeräte P3 mit Montagematerial  
 H002 - 6015000 - Dichtung Kondensator P3  
 H003 - 2425112 - Befestigungsmaterial für Kondensator P3  
 H004 - 7012301K - Ablaufschlauch für Gerätetropfwanne 6.20/10.20 P3  
 H005 - 2018007 - Gerätetropfwanne m. Ablauf 12mm 6.20/10.20 P3  
 H006 - 2016007K - Bypassmeßrohr P3 mit Montagematerial  
 H007 - 2016001K - Bypassleitung 6.20/10.20 P3 mit Montagematerial  
 H008 - 2217281 - Bypassabdeckung P3 mit Montagematerial  
 H009 - 2012103 - Ablöschdüse Kondensator P3  
 H010 - 7012011 - Abluftschlauch 6.20 P3  
 H011 - 2124581K - Abluftstutzen20.10/20.20/OES/OGS6.10/6.20/10.10/10.20 mit Montagematerial  
 H015 - 4007087 - Kabelbinder hitzebeständig, 140x3,6mm  
 I001 - 2619861 - Reinigerpumpeneinheit 230V Tischgeräte P3  
 I001 - 2114508 - Bodenabdeckung für Geräte ohne CONVOClean system P3  
 I002 - 5018028 - Reinigerpumpe CONVOClean system P3 / OES mini  
 I003 - 2619860 - Druckschalter CONVOClean system 6.10/6.20/10.10/10.20/OES mini  
 I004 - 6014000 - Schlauchanschluss CONVOClean system 3fach P3  
 I005 - 6014001 - Schlauchanschluss CONVOClean system Reiniger 2fach P3  
 I006 - 6005414 - Winkel-Schlauchverbindungsstutzen 6mm  
 I007 - 2619150 - Schottverschraubung CONVOClean system P3 / OES mini, 2 Stück  
 I008 - 2617594 - Saugschlauch ConvoClean mit Ansauglanze P3  
 I009 - 2617598 - Saugschlauch ConvoCare mit Ansauglanze P3  
 I010 - 3007061 - Schmutzsieb für CONVOCare P3 / OES mini  
 I011 - 7012302 - EPDM-Schlauch 6x2mm  
 I012 - 2611010 - Sprinklerdüse CONVOClean system P3 / OES mini  
 I013 - 2611184 - Rotordüse CONVOClean system P3  
 I014 - 2623282 - Set Reinigerdüsen CONVOClean system P3 / OES mini  
 I015 - 6005413 - Wasserdüse CONVOClean system P3  
 I016 - 2625117 - Verschraubung für Rohrleitungen an Decke (Dichtung und Mutter)  
 I017 - 2016166 - Rohrleitung Reiniger CONVOClean system 6.20/10.20/12.20 P3  
 I018 - 2016164 - Rohrleitung Wasser CONVOClean system 2 Düsen 6.20/10.20/12.20/20.20 P3  
 I019 - 2016162 - Rohrleitung Wasser CONVOClean system 1 Düse 6.20/10.20/12.20/20.20 P3  
 I028 - 6006122 - Schlauchbinder 7-11mm  
 I029 - 8009058 - Drahtschelle 10mm  
 I032 - 6019100 - Aufkleber Reinigeranschluss P3  
 I034 - 8019010 - Drahtschelle 16 mm  
 I036 - 6019109 - Kennzeichnungsaufkleber CONVOClean  
 I037 - 6019111 - Kennzeichnungsaufkleber CONVOCare  
 K002 - 5018027K - Lüfterschutzgitter 120 mm mit Montagematerial  
 L004 - 7004008 - Sicherungsmittel Loctite Typ 243e  
 L006 - 7004020 - Silikonkleber E 43  
 L008 - 7014003 - Schmiermittel Loctite 8001 Sprühdose  
 L009 - 7014004 - Alu-Klebeband für Isolierung P3  
 L010 - 7015200 - Abzieher für Lüfterrad P3 mit Zubehör  
 L011 - 7004018 - Schmiermittel OKS 1120

A001 - 2117412 - Paroi latérale gauche 06.20 P3  
A002 - 2117432 - Panneau arrière OES/OEB/OGS 6.20  
A003 - 2115442 - Partie avant 6.20 P3  
A004 - 2114633 - Angle arrière gauche 6.20 P3  
A005 - 2114702 - Plafond OES/OEB 6.20/10.20  
A006 - 2119228 - Capot Condenseur P3  
A007 - 2618779 - Kit lampe à incandescence 230V 25W avec joint  
A008 - 2618780 - Kit voyant d'enceinte de cuisson complet avec réflecteur  
A009 - 7011004 - Joint d'étanchéité emboîté porte 6.20 P3  
A010 - 2224968 - Tôle d'aspiration OES/OGS 6.20  
A011 - 2217002 - Glissière version cuisson 6.20 gauche pour CCS P3  
A012 - 2217064 - Glissière 6.20 droite pour système CONVOClean P3  
A013 - 5013001 - Capteur de température à cœur multipoint avec presse-étoupe P3  
A014 - 6015026 - Joint pour capteur de température à cœur P3  
A016 - 2608962 - Limiteur de dépression P3  
A017 - 2216090 - Ventilateur d'appoint P3 avec sujétions de montage  
A018 - 5018040 - Ventilateur d'appoint P3  
A019 - 6004044 - Pied d'appareil pour appareils de table P3, réglable en hauteur  
A029 - 7003066 - Joint-ruban 9x3 mm  
A030 - 5006065K - Presse-étoupe M40  
A031 - 6005068 - Joint 44x5 mm pour limiteur de dépression P3  
A032 - 6005427 - Diam. passe-tube 83 (DG 60)  
B001 - 2520408 - Porte 6.20 compl. P3  
B002 - 2518480 - Porte intérieure 6.20 P3 avec sujétions de montage  
B003 - 2525040 - Poignée de porte P3 avec sujétions de montage  
B004 - 6015248 - Loquet de fermeture porte intérieure appareils de table P3  
B005 - 2014005 - Amortisseur silicone porte P3  
B006 - 6015200 - Ecarteur porte P3  
B007 - 2517292 - Kit charnière porte int.en haut et en bas P3 avec sujétions de montage  
B009 - 2014007 - Plaque de charnière pour face supérieure porte P3  
B010 - 2014003 - Plaque de charnière à encliqueter pour face inférieure porte P3  
B011 - 2616470 - Egouttoir de porte 6.20/10.20 P3  
B012 - 2614801 - Plaque glissière porte escamotable 6:20 compl. P3  
B013 - 2123271 - Habillage plaque glissière porte escamotable 6.20 P3  
B014 - 2619152 - Cale d'encliquetage plaque glissière porte escamot.P3 +sujétions de montage  
B015 - 2523667 - Bras de charnière haut et bas P3 avec sujétions de montage  
B016 - 2619141 - Galet de guidage porte escamotable P3 avec sujétions de montage  
B017 - 2619156 - Cale de sécurité Porte escamotable P3 avec sujétions de montage  
B018 - 2619153 - Butée de porte Porte escamotable P3 avec sujétions de montage  
B019 - 2619154 - Baguette d'appui Porte escamotable P3 avec sujétions de montage  
B020 - 2619139 - Rail de guidage Porte escamotable 20.10 P3 avec sujétions de montage  
B021 - 2619155 - Barrette de guidage Porte escamotable P3 avec sujétions de montage  
B022 - 2117280 - Tampon de butée Porte escamotable P3 avec sujétions de montage  
B023 - 2614740 - Etrier de guidage Porte Appareils de table P3  
B024 - 2216070 - Gâche de porte P3 avec sujétions de montage  
B025 - 2518798 - Contact porte OES mini  
B030 - 2619143 - plaque glissière 6.20 P3 avec rail de guidage et sujétions de mont.  
B033 - 6002056 - Chape pour poignée béquille  
C001 - 5019406 - Commande 5010 Module de commande SM P3  
C004 - 2618785 - Accessoires de montage pour commande P2 P3 OES mini  
C005 - 5009304 - Câble de liaison Module de commande - Module de service P2 P3  
C006 - 2619973 - Kit d'adaptation Module d'alimentation (P2, P3, OES mini)  
C007 - 5019300 - Commande 5010 Module de service BM P3  
C009 - 2117301 - Face avant OES/OGS CONVOTHERM  
C010 - 5009320 - Touche de réglage à bascule Module de service complet P2 P3 OES mini  
D018 - 2224956 - Distributeur d'injection en J OES/OGS 6.20 avec accessoires de montage  
D019 - 2016308 - Tuyau d'injection OES/OGS 6.20/10.20/12.20/20.20  
D021 - 2226366 - régulateur de pr. +buse 0,6mm, interrupt. et manomètre O\_S 6.20/10.10/10.20  
D022 - 6015400 - Raccord Y pour tuyau 3/8"  
E001 - 2617286 - Moteur 6.10/6.20/10.10/20.10 P3 toutes tensions  
E002 - 2617294 - Kit fixation moteur et fixation ventilateur P3  
E003 - 2617295 - Kit garniture d'arbre moteur P3  
E004 - 2625109 - Jeu de boulons moteur P3  
E005 - 2619958 - Diam. ventilateur 350 mm P3  
E006 - 2617293 - Kit fixation ventilateur P3  
E007 - 2619181 - Corps de chauffe tubulaire18,9kW230Vétoile, diam.480mmP3,+access.de montage  
E008 - 2623226 - Jointcorps chauffetubul.6.10/10.10/20.10/OES10.10mini/6.062en1/6.102en1+acc  
E009 - 2623218 - Jeu de lignes de raccordement pour corps de chauffe P3 (étoile)  
E010 - 2217277 - Tôle de protection pour capteur d'enceinte de cuisson OES/OGS 6.20  
E011 - 5001041 - Limiteur de température de sécurité de l'enceinte de cuisson (340°C)  
E012 - 5016014K - Capteur thermocouple P3 / OES mini  
G001 - 5001059 - Electrovanne simple droite 220/240V  
G001 - 5011000 - Electrovanne triple droite 220/240V  
G002 - 7002033 - Tuyau d'eau chaude 3/8"

G003 - 5011003 - Raccord en T alimentation eau 2x3/4" 1x1/2" P3  
G004 - 2013002 - Buse de déshumidification P3  
G005 - 2216796 - Couverture pour bacs de déshumidification P3  
G006 - 6015215 - Raccord coudé pour tuyau 3/8" avec joint  
G007 - 2016111 - Tuyau pour raccordement douchette 6.20 P3  
G008 - 6014003 - Vanne d'angle pour douchette 1/2" P3  
G009 - 6014006 - Capot pivotant pour vanne d'angle 1/2" P3  
G010 - 7012072 - Tuyau pour douchette 6.10 / 6.20 / 12.20 / OES 6.10 mini / 10.10 mini  
G011 - 6011010 - Douchette appareils de table P3  
G012 - 6011012 - Accroche douchette appareils de table P3  
G015 - 6006086 - Collier de tube 12-22 mm  
G017 - 6006089 - Collier de tube 40-60 mm  
H001 - 2012115K - Condenseur appareils de table P3 avec accessoires de montage  
H002 - 6015000 - Joint condenseur P3  
H003 - 2425112 - Matériel de fixation pour condenseur P3  
H004 - 7012301K - Tuyau d'écoulement pour égouttoir de l'appareil 6.20/10.20 P3  
H005 - 2018007 - Egouttoir de l'appareil avec écoulement 12mm 6.20/10.20 P3  
H006 - 2016007K - Tube de mesurage en dérivation P3 avec accessoires de montage  
H007 - 2016001K - Ligne de dérivation 6.20/10.20 P3 avec accessoires de montage  
H008 - 2217281 - Capot pour dérivation P3 avec accessoires de montage  
H009 - 2012103 - Buse d'extinction condenseur P3  
H010 - 7012011 - Tuyau d'extraction d'air 6.20 P3  
H011 - 2124581K - Manchon d'évac.d'air20.10/20.20/OES/OGS6.10/6.20/10.10/10.20 +access.mont.  
H015 - 4007087 - Collier de câble résistant à la chaleur, 140x3,6mm  
I001 - 2114508 - Couvre-sol pour appareils sans système CONVOClean P3  
I001 - 2619861 - Unité pompe à nettoyant 230V appareils de table P3  
I002 - 5018028 - Pompe à nettoyant système CONVOClean P3 / OES mini  
I003 - 2619860 - Pressostat système CONVOClean 6.10/6.20/10.10/10.20/OES mini  
I004 - 6014000 - Raccord pour tuyau système CONVOClean triple P3  
I005 - 6014001 - Raccord pour tuyau Nettoyant système CONVOClean double P3  
I006 - 6005414 - Manchon de raccordement de tube, coudé 6 mm  
I007 - 2619150 - Traversée de cloison système CONVOClean P3 / OES mini, 2 unités  
I008 - 2617594 - Tuyau d'aspiration ConvoClean avec lance d'aspiration P3  
I009 - 2617598 - Tuyau d'aspiration ConvoClean avec lance d'aspiration P3  
I010 - 3007061 - Crépine à impuretés pour CONVOCare P3 / OES mini  
I011 - 7012302 - Tuyau EPDM 6x2 mm  
I012 - 2611010 - Bec d'arroseur système CONVOClean P3 / OES mini  
I013 - 2611184 - Buse du rotor système CONVOClean P3  
I014 - 2623282 - Kit buses de nettoyage système CONVOClean P3 / OES mini  
I015 - 6005413 - Buse à eau système CONVOClean P3  
I016 - 2625117 - Raccord pour tuyaux au plafond (joint et écrou)  
I017 - 2016166 - Tuyau de nettoyant système CONVOClean 6.20/10.20/12.20 P3  
I018 - 2016164 - Tuyau d'eau système CONVOClean 2 buses 6.20/10.20/12.20/20.20 P3  
I019 - 2016162 - Tuyau d'eau système CONVOClean 1 buse 6.20/10.20/12.20/20.20 P3  
I028 - 6006122 - Collier pour tuyau 7-11 mm  
I029 - 8009058 - Collier de câble 10 mm  
I032 - 6019100 - Autocollant raccordement pour nettoyant P3  
I034 - 8019010 - Collier de câble 16 mm  
I036 - 6019109 - Autocollant d'identification CONVOClean  
I037 - 6019111 - Autocollant d'identification CONVOCare  
K002 - 5018027K - Grille de protection de ventilateur 120 mm avec matériel de fixation  
L004 - 7004008 - Produit de protection Loctite Type 243e  
L006 - 7004020 - Colle silicone E 43  
L008 - 7014003 - Lubrifiant Loctite 8001 Bombe aérosol  
L009 - 7014004 - Ruban adhésif alu pour isolation P3  
L010 - 7015200 - Arrache-moyeux pour roue de ventilateur P3 avec accessoires  
L011 - 7004018 - Lubrifiant OKS 1120