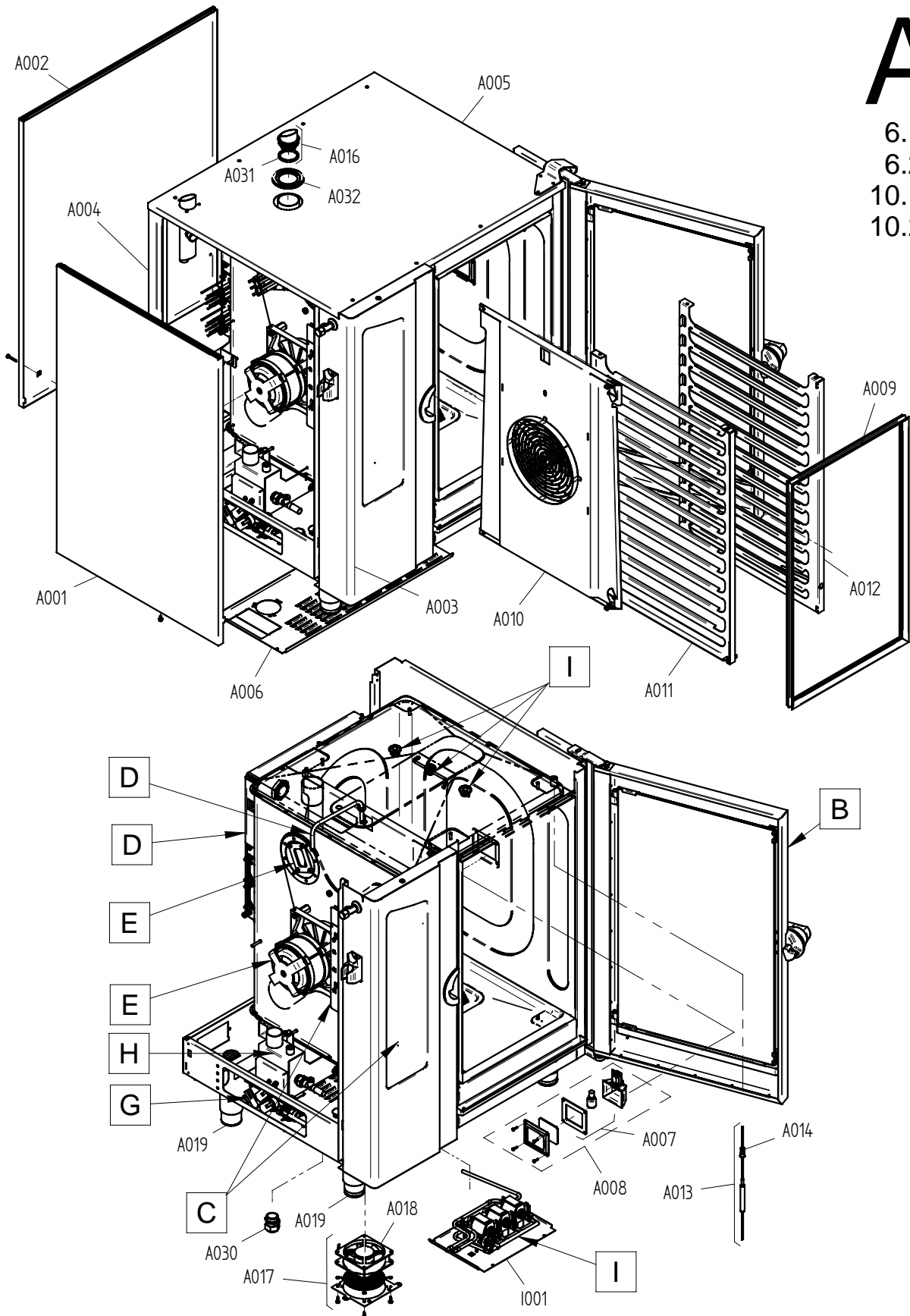


Ersatzteilzeichnung Außengehäuse Tischgeräte P3 Spare part drawing outer casing tabletop units P3

ETZ A - AG 1234 P3 1 / 1

A

6.10
6.20
10.10
10.20



Art. Nr. 9825276_00 | 14.7.2009 | Änderungen vorbehalten! Changes excepted!

gültig ab / valid from:
gültig bis / valid to:

Vorgängerversion / previous version:
Nachfolgeversion / follow-up version:

Enodis
Talstraße 35
D- 82436 Egfling | Germany

Tel. +49(0)8847/67-0
Fax +49(0)8847/414
info@hotairsteamer.com

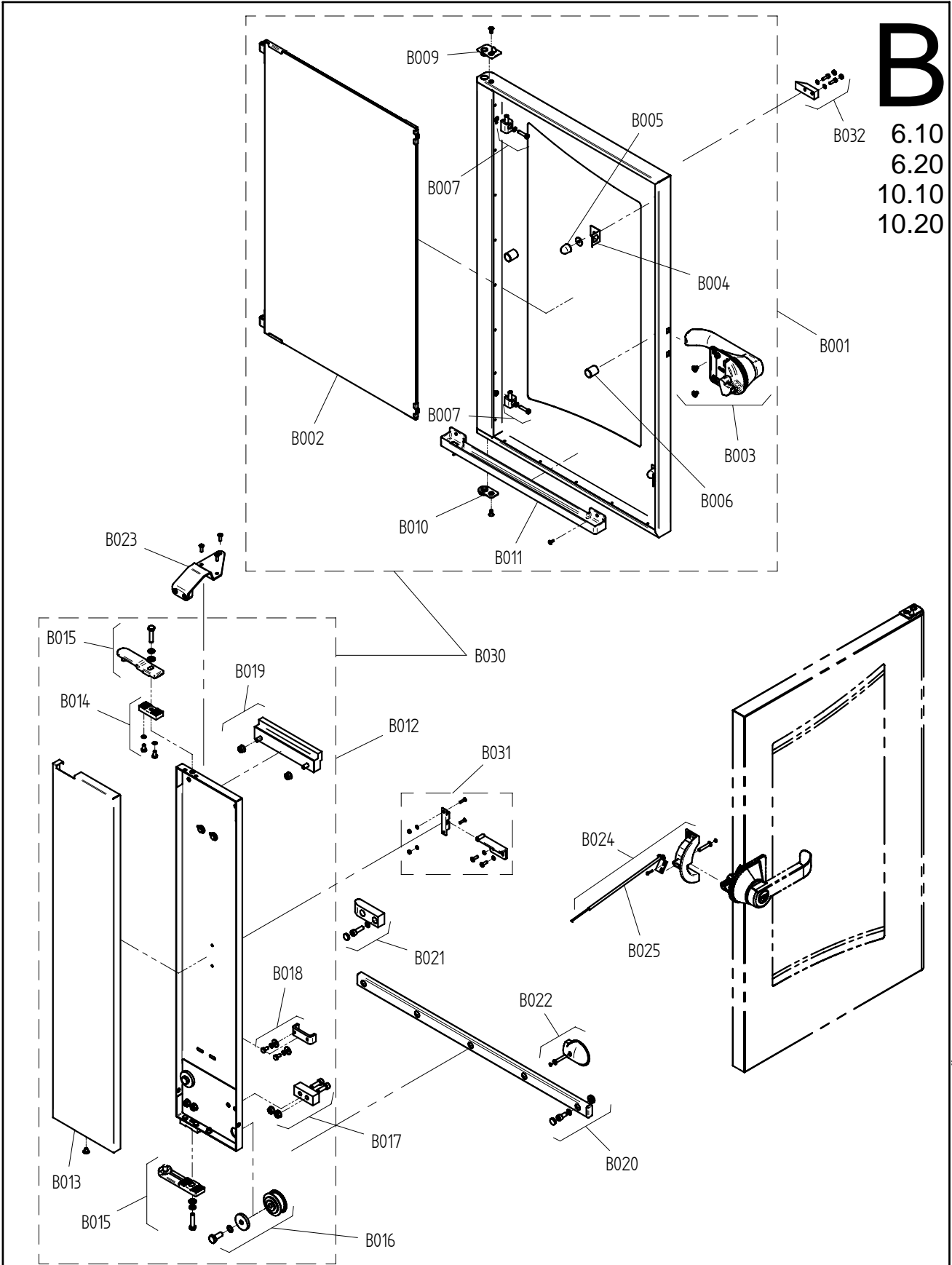


Ersatzteilzeichnung Tür Tischgeräte P3 Spare part drawing door tabletop units P3

ETZ B - Tür 1234 P3 1 / 1

B

6.10
6.20
10.10
10.20



Art. Nr. 9825280_00 | 14.7.2009 | Änderungen vorbehalten! Changes excepted!

gültig ab / valid from:	Vorgängerversion / previous version:
gültig bis / valid to:	Nachfolgeversion / follow-up version:

Enodis
Talstraße 35
D- 82436 Egfling | Germany

Tel. +49(0)8847/67-0
Fax +49(0)8847/414
info@hotairsteamer.com

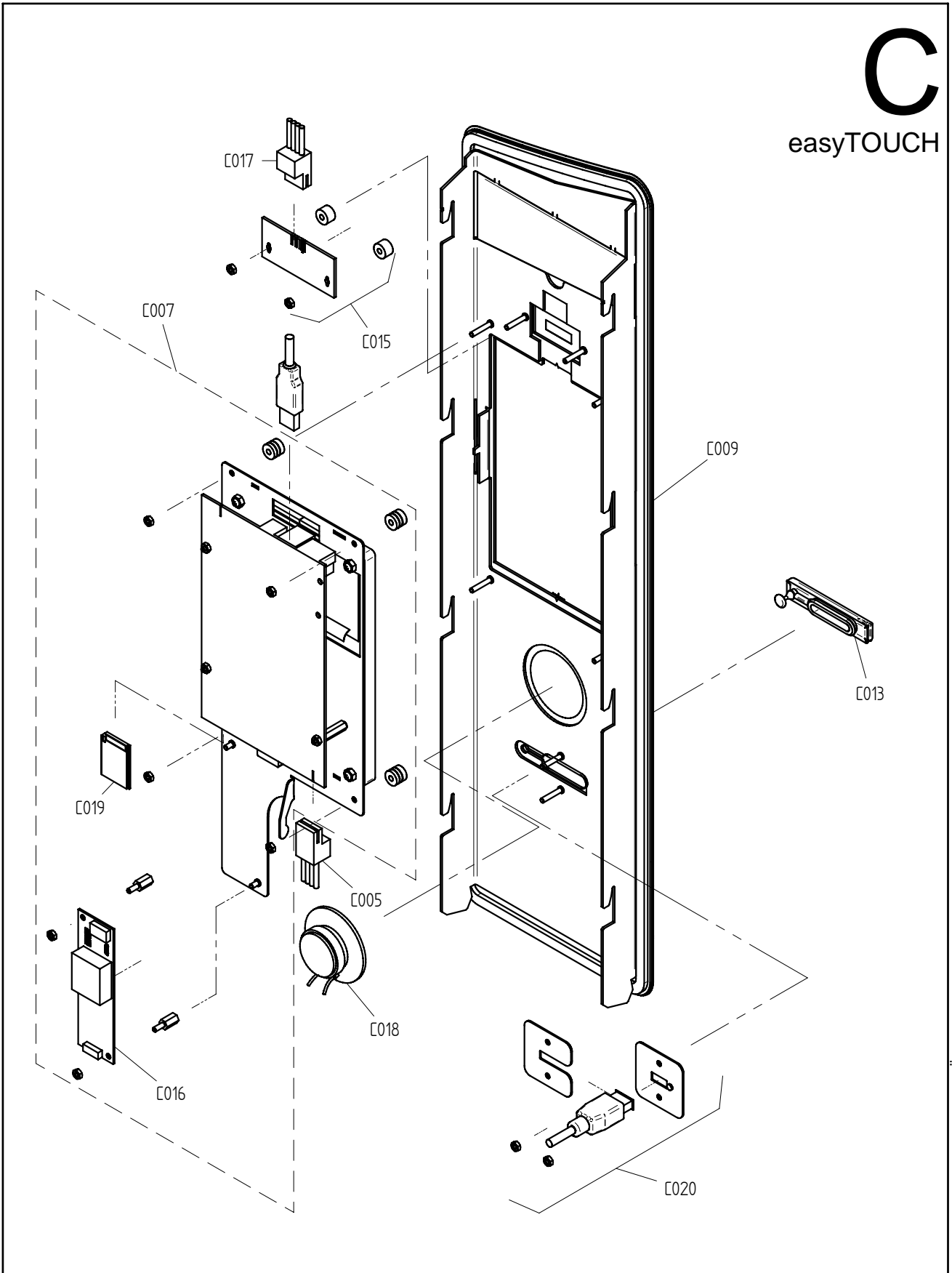


Ersatzteilzeichnung Bedienblende easyTOUCH P3 Spare part drawing operating panel easyTOUCH P3

ETZ C - BM ET P3 1 / 1

C

easyTOUCH



Art. Nr. 9825285_00 | 14.7.2009 | Änderungen vorbehalten! Changes excepted!

gültig ab / valid from:	Vorgängerversion / previous version:
gültig bis / valid to:	Nachfolgeversion / follow-up version:

Enodis
Talstraße 35
D- 82436 Egfling | Germany

Tel. +49(0)8847/67-0
Fax +49(0)8847/414
info@hotairsteamer.com

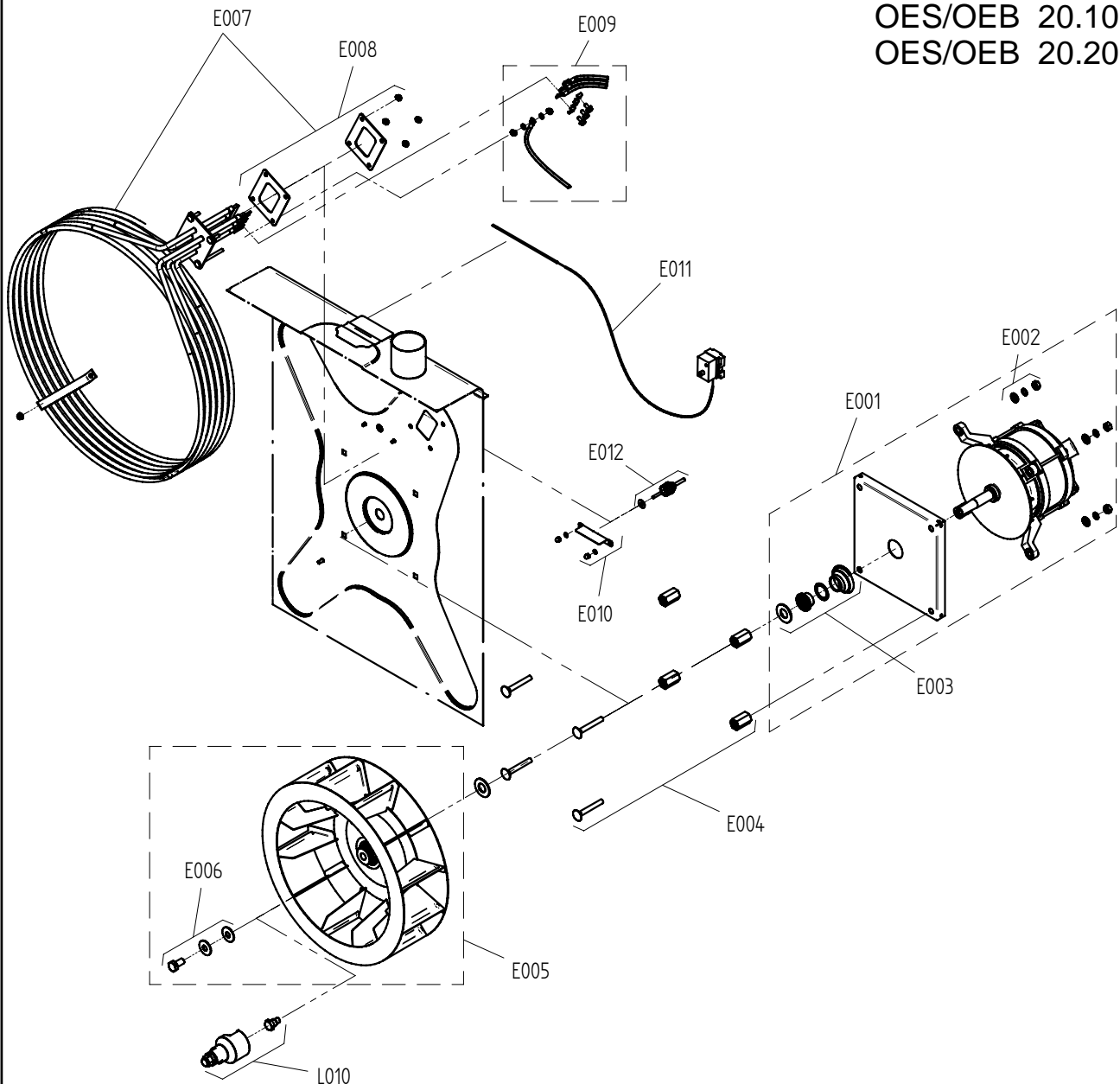


Ersatzteilzeichnung Heissluftherzeugung elektro P3 Spare part drawing electric heating system P3

ETZ E - HL-Heizung EL P3 1 / 1

E

OES/OEB 6.10
OES/OEB 6.20
OES/OEB 10.10
OES/OEB 10.20
OES/OEB 12.20
OES/OEB 20.10
OES/OEB 20.20



Art. Nr. 9825296_00 | 14.7.2009 | Änderungen vorbehalten! Changes excepted!

gültig ab / valid from:	Vorgängerversion / previous version:
gültig bis / valid to:	Nachfolgeverson / follow-up version:

Enodis
Talstraße 35
D- 82436 Eglfing | Germany

Tel. +49(0)8847/67-0
Fax +49(0)8847/414
info@hotairsteamer.com

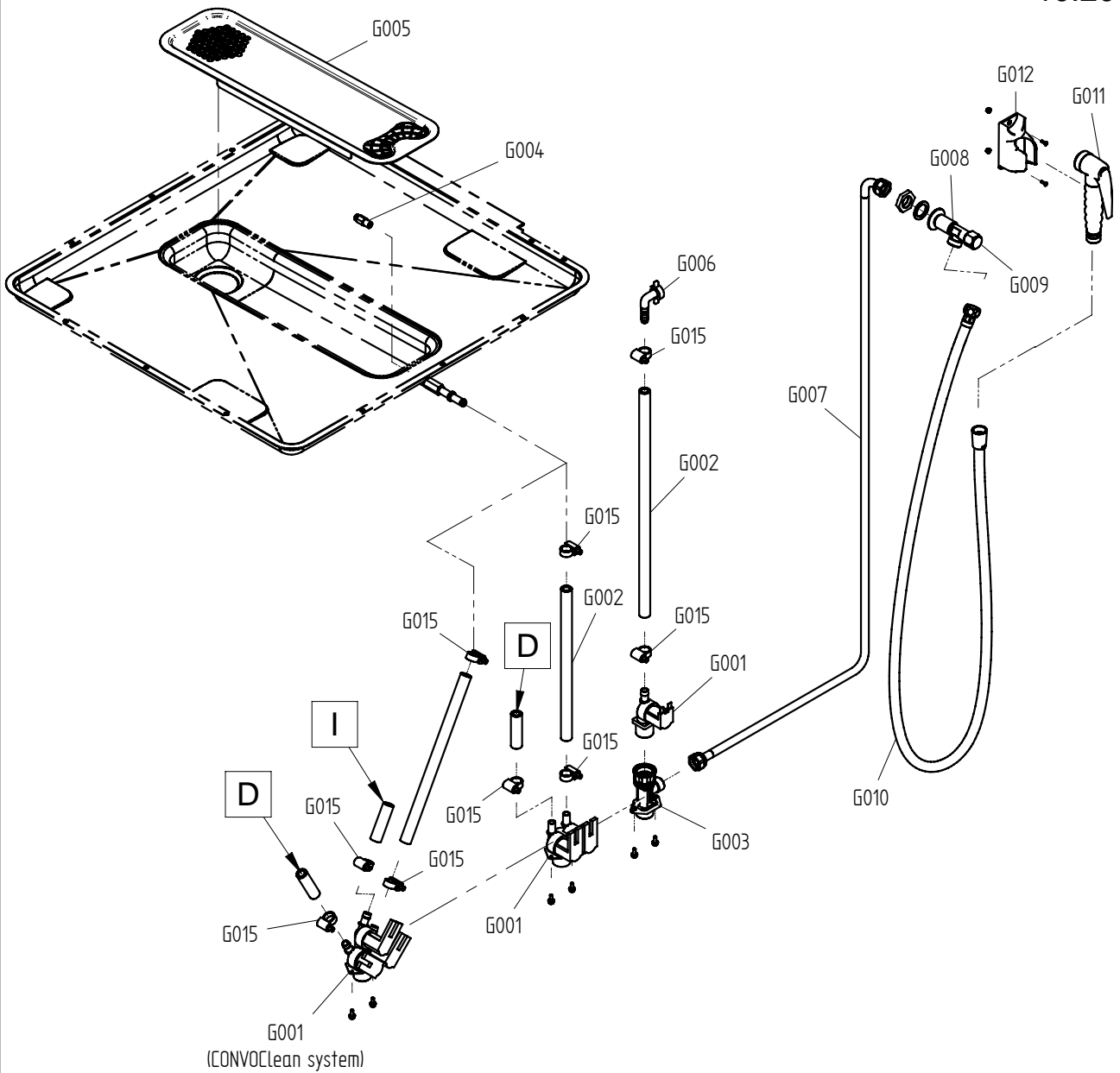


Ersatzteilzeichnung Wasserversorgung Tischgeräte P3
Spare part drawing water supply tabletop units P3

ETZ G - WV P3 1 / 1

G

6.10
6.20
10.10
10.20



Art. Nr. 9825301_00 | 14.7.2009 | Änderungen vorbehalten! Changes excepted!

gültig ab / valid from:
gültig bis / valid to:

Vorgängerversion / previous version:
Nachfolgeverson / follow-up version:

Enodis
Talstraße 35
D- 82436 Eglfing | Germany

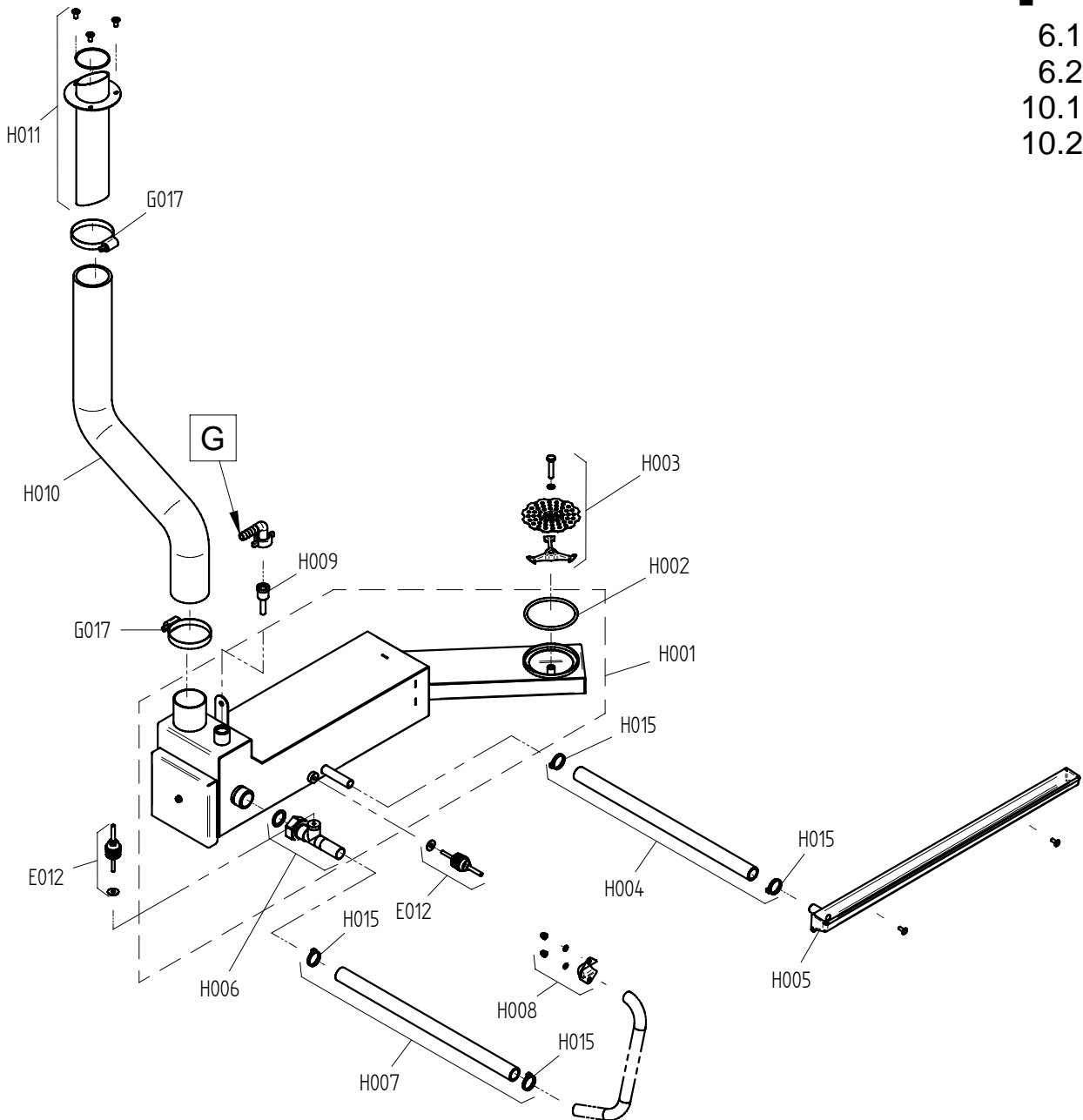
Tel. +49(0)8847/67-0
Fax +49(0)8847/414
info@hotairsteamer.com

Manitowoc

Ersatzteilzeichnung Abwasserentsorgung Tischgeräte P3 Spare part drawing sewage disposal tabletop units P3

ETZ H - Abwasser 1234 P3 1 / 1

H
6.10
6.20
10.10
10.20



Art. Nr. 9825307_00 | 14.7.2009 | Änderungen vorbehalten! Changes excepted!

gültig ab / valid from:	Vorgängerversion / previous version:
gültig bis / valid to:	Nachfolgeversion / follow-up version:

Enodis
Talstraße 35
D- 82436 Egfling | Germany

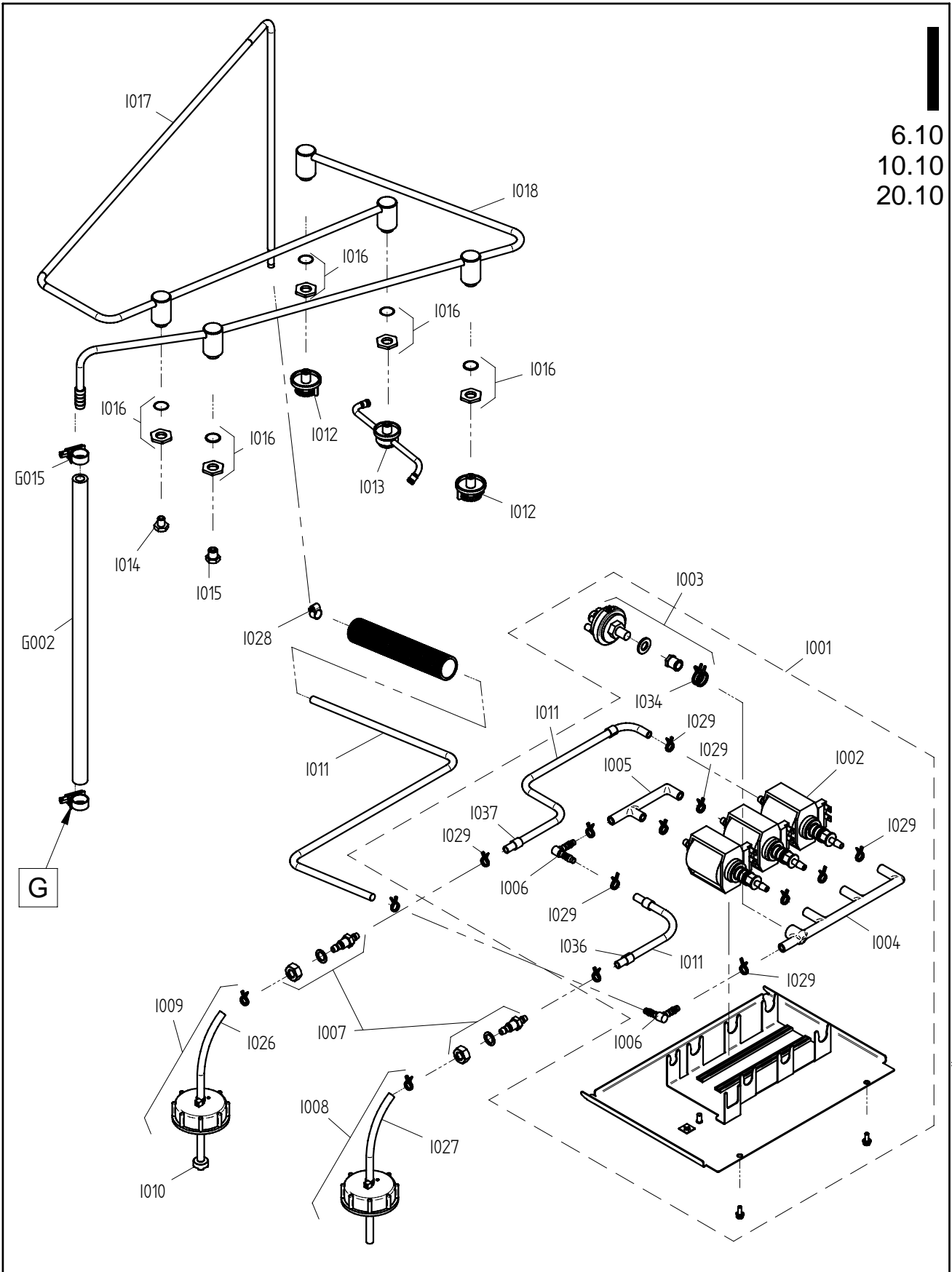
Tel. +49(0)8847/67-0
Fax +49(0)8847/414
info@hotairsteamer.com



Ersatzteilzeichnung CONVOClean system P3 Spare part drawing CONVOClean system P3

ETZ I - CC 136 P3 1 / 1

6.10
10.10
20.10



Art. Nr. 9825311_00 | 14.7.2009 | Änderungen vorbehalten! Changes excepted!

gültig ab / valid from:	Vorgängerversion / previous version:
gültig bis / valid to:	Nachfolgeversion / follow-up version:

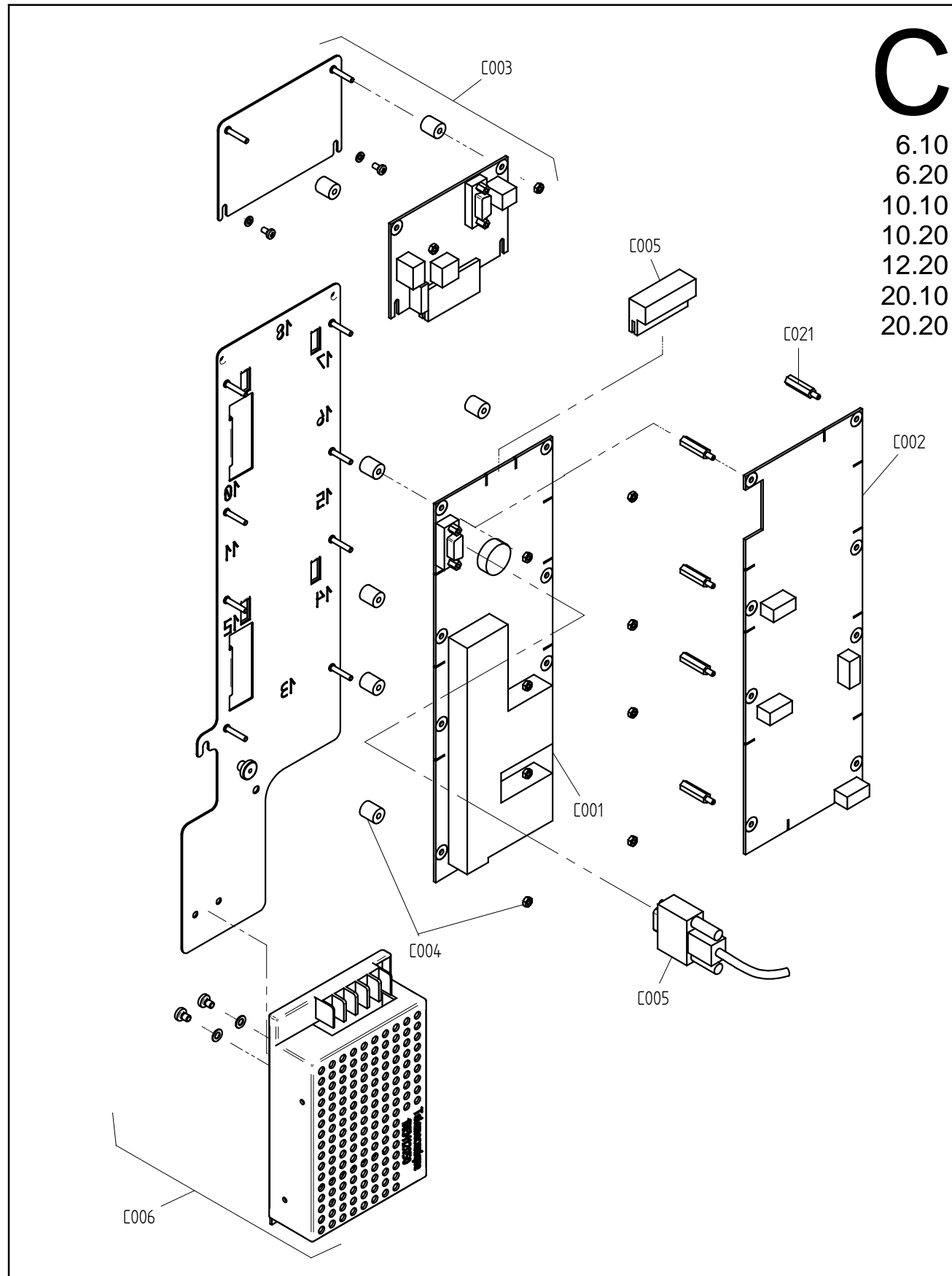
Enodis
Talstraße 35
D- 82436 Egfling | Germany

Tel. +49(0)8847/67-0
Fax +49(0)8847/414
info@hotairsteamer.com



Ersatzteilzeichnung Steuerung P3 Spare part drawing control boards P3

ETZ C - SM GM NT kpl P3 1 / 1



Art. Nr. 9825326_00 | 09.03.2010 | Änderungen vorbehalten! Changes excepted!

gültig ab / valid from: 12.02.2010

Vorgängerversion / previous version: 9825282

gültig bis / valid to:

Nachfolgeversion / follow-up version:

Enodis
Talstraße 35
D- 82436 Eglfing | Germany

Tel. +49(0)8847/67-0
Fax +49(0)8847/414
info@hotairsteamer.com



A001	- 2117411	- Left side panel 6.10 P3
A002	- 2117431	- Rear panel OES/OEB/OGS 6.10
A003	- 2115441	- Front section 6.10 P3
A004	- 2114632	- Rear left corner section 6.10 P3
A005	- 2118227	- Cover OES/OEB 6.10/10.10
A006	- 2119228	- Condenser cover P3
A007	- 2618779	- 230V 25W light bulb set with seal
A008	- 2618780	- Oven-compartment light set including reflector
A009	- 7011001	- Door hygienic plug-in gasket 6.10 P3
A010	- 2224029	- Suction panel OEB 6.10
A011	- 2217000	- Left shelf rack 6.10 for CONVOClean system P3
A012	- 2217061	- Right shelf rack 6.10 for CONVOClean system P3
A013	- 5013001	- Multipoint core temperature sensor with screw connection P3
A014	- 6015026	- Seal for core temperature sensor P3
A016	- 2608962	- Low pressure cutout P3
A017	- 2216090	- Secondary fan P3 with fixing accessories
A018	- 5018040	- Secondary fan P3
A019	- 6004044	- Appliance foot for P3 table-top appliances, adjustable height
A029	- 7003066	- Gasket 9x3mm
A030	- 5006063K	- Cable gland M32
A031	- 6005068	- 44x5 mm seal for low pressure cutout P3
A032	- 6005427	- Grommet, diameter 83 (DG 60)
B001	- 2520406	- Door assembly 6.10 P3
B002	- 2518479	- Interior door 6.10 P3 with fixing accessories
B003	- 2525040	- Door handle P3 Hygienic antibacterial w.fixing accessories
B004	- 6015248	- Catch for interior door of table-top appliances P3
B005	- 2014005	- Silicon door clip P3
B006	- 6015200	- Door spacer P3
B007	- 2517292	- Set of top and bottom interior-door hinges P3 with fixing accessories
B009	- 2014007	- Hinge plate for top of door P3
B010	- 2014003	- Hinge plate for bottom of door P3
B011	- 2616469	- Door drip tray 6.10/10.10 P3
B012	- 2614800	- Slide panel assembly for disappearing door 6.10 P3
B013	- 2123270	- Slide panel cover for disappearing door 6.10 P3
B014	- 2619152	- Catch block on slide panel for disappearing door P3 with fixing accessories
B015	- 2523667	- Top and bottom hinge arm P3 with fixing accessories
B016	- 2619141	- Guide roller for disappearing door P3 with fixing accessories
B017	- 2619156	- Retaining block for disappearing door P3 with fixing accessories
B018	- 2619153	- Door stop for disappearing door P3 with fixing accessories
B019	- 2619154	- Support bar for disappearing door P3 with fixing accessories
B020	- 2619138	- Guide rail for disappearing door 6.10/10.10 P3 with fixing accessories
B021	- 2619155	- Guide strip for disappearing door P3 with fixing accessories
B022	- 2117280	- Buffer for disappearing door P3 with fixing accessories
B023	- 2614740	- Guide fixing bracket for door on table-top appliances P3
B024	- 2216070	- Door catch block P3 with fixing accessories
B025	- 2518798	- Door contact switch OES mini
B030	- 2619142	- slide panel 6.10 P3 including guide rail and fixing accessories
B033	- 6002056	- Plastic plug for door latch
C001	- 5019406	- 5010 controller for SM control module P3
C004	- 2618785	- Fixing accessories for controller P2 P3 OES mini
C005	- 5009304	- Connecting cable between control module and operating module P2 P3
C005	- 5019322	- Data cable between easyTOUCH operating module and control module P3
C006	- 2619973	- Retrofit kit for supply module (P2, P3, OES mini)
C007	- 2126353	- 7010 controller for easyTOUCH LED operating module P3 and OES mini
C009	- 2126350	- easyTOUCH LED "CONVOTHERM" front panel OEB/OGB
C013	- 6016521	- Plug-in cover for USB port easyTOUCH
C015	- 2119918	- easyTOUCH main switch with fixing accessories
C017	- 5019323	- Power cable for easyTOUCH operating module
C018	- 5019327	- Loudspeaker for 7000 controller easyTOUCH
C019	- 4008099	- Memory card for easyTOUCH operating module
C020	- 2119921	- USB port for 7000 controller easyTOUCH with fixing accessories
C021	- 8014000	- Spacer pin M3 20 mm
D001	- 2317306	- Steam generator assembly OEB6.10 exclu.immersion heater, with fixg. Access.
D002	- 6015023	- Gasket for immersion heater P3
D003	- 2619179	- Immersion heater9.9kW230Vstar connection,420mmlongP3, with fix.accessories
D005	- 5008079K	- Steam-generator emptying pump 200/240V with fixing accessories
D006	- 6015100K	- Right-angle drain pipe for steam generator P3 with fixing accessories
D007	- 7012018	- Steam-generator downpipe P3
D008	- 6016500	- Return-flow protection for steam generator P3
D009	- 7012086	- 1/2" pipe for filling the steam generator P3
D010	- 5019000K	- Dual-level sensor P3 with fixing accessories
D011	- 6015040	- Gasket for dual-level sensor P3
D012	- 6006092	- Hexagonal nut R1 1/4" for steam-generator screw coupling
D013	- 5002103	- Thermal-cutout thermocouple for steam generator P3

D024 - 6005025 - Gasket 42.5x54x2 (1 1/4") for steam generator P3
 D025 - 8009057 - Wire clip 36 mm
 E001 - 2617283 - Motor 380/415V 6.10/6.20/10.10/20.10 P3 with reduced fan speed
 E002 - 2617294 - Set of fixing parts for motor and fan P3
 E003 - 2617295 - Set of seals for motor shaft P3
 E004 - 2625109 - Set of motor pins P3
 E005 - 2619958 - Fan wheel, diameter 350 mm P3
 E006 - 2617293 - Set of fan fixing parts P3
 E007 - 2619192 - Tubular heater 10.5kW/230V star connection, diam.410mm P3, +fix.accessories
 E008 - 2623226 - Gasket tubul.heat.6.10/10.10/20.10/OES 10.10mini/6.062in1/6.102in1+fixAccess.
 E009 - 2623218 - Set of power leads for tubular heater P3 (star connection)
 E011 - 5001041 - Oven thermal cutout (340°C)
 E012 - 5016014K - Thermocouple sensor P3 / OES mini
 G001 - 5001059 - Single solenoid valve, straight 220/240V
 G001 - 5011000 - Triple solenoid valve, straight 220/240V
 G002 - 7002033 - Hot water pipe 3/8"
 G003 - 5011003 - Water supply T-connector 2x3/4" 1x1/2" P3
 G004 - 2013002 - Dehumidifier nozzle P3
 G005 - 2216796 - Demoisturising tray cover P3
 G006 - 6015215 - Right-angle pipe connector 3/8" with washer
 G007 - 2016106 - Pipeline for hand-shower connection 6.10 P3
 G008 - 6014003 - Angle valve for hand shower 1/2" P3
 G009 - 6014006 - Rotary cap for angle valve 1/2" P3
 G010 - 7012072 - Hand-shower hose 6.10 / 6.20 / 12.20 / OES 6.10 mini / 10.10 mini
 G011 - 6011010 - Hand-shower hose, table-top appliances P3
 G012 - 6011012 - Hand-shower holder, table-top appliances P3
 G015 - 6006086 - Hose clip 12-22mm
 G016 - 6006087 - Hose clip 25-40mm
 G017 - 6006089 - Hose clip 40-60mm
 H001 - 2012115K - Condenser for table-top appliances P3 with fixing accessories
 H002 - 6015000 - Condenser seal P3
 H003 - 2425112 - Fixing parts for condenser P3
 H004 - 7012300K - Drain pipe for appliance drip tray 6.10/10.10 P3
 H005 - 2018006 - Appliance drip tray with 12mm drain 6.10/10.10 P3
 H006 - 2016007K - Bypass measuring pipe P3 with fixing accessories
 H007 - 2016000K - Bypass pipe 6.10/10.10 P3 with fixing accessories
 H008 - 2217281 - Bypass cover P3 with fixing accessories
 H009 - 2012103 - Condenser quenching nozzle P3
 H010 - 7012010 - Air outlet tube 6.10 P3
 H011 - 2124580K - Air-outlet pipe end OEB/OGB 6.10/6.20/10.10/10.20 with fixing accessories
 H015 - 4007087 - Heat-resistant cable tie, 140x3.6mm
 I001 - 2619861 - Cleaner pump unit 230V table-top appliances P3
 I001 - 2114508 - Floor cover panel for appliances without CONVOClean system P3
 I002 - 5018028 - Cleaner pump CONVOClean system P3 / OES mini
 I003 - 2619860 - Pressure switch CONVOClean system 6.10/6.20/10.10/10.20/OES mini
 I004 - 6014000 - 3-way pipe connector CONVOClean system P3
 I005 - 6014001 - 2-way pipe connector CONVOClean system cleaner P3
 I006 - 6005414 - Right-angle pipe connector 6mm
 I007 - 2619150 - Partition screw connection CONVOClean system P3 / OES mini, 2 off
 I008 - 2617594 - Suction pipe, ConvoClean with suction lance P3
 I009 - 2617598 - Suction pipe ,ConvoCare with suction lance P3
 I010 - 3007061 - Dirt filter for CONVOCare P3 / OES mini
 I011 - 7012302 - EPDM pipe 6x2mm
 I012 - 2611010 - Sprinkler nozzle, CONVOClean system P3 / OES mini
 I013 - 2611184 - Armature nozzle, CONVOClean system P3
 I014 - 2623282 - Set of cleaning nozzles, CONVOClean system P3 / OES mini
 I015 - 6005413 - Water nozzle, CONVOClean system P3
 I016 - 2625117 - Screw connection for pipes on cover (sealing washer and nut)
 I017 - 2016018 - Cleaner pipe, CONVOClean system 6.10/10.10 P3
 I018 - 2016020 - Water pipe, CONVOClean system 6.10/10.10/20.10 P3
 I028 - 6006122 - Hose clip 7-11mm
 I029 - 8009058 - Wire clip 10mm
 I032 - 6019100 - Adhesive label, cleaner connection P3
 I034 - 8019010 - Wire clip 16 mm
 I036 - 6019109 - CONVOClean adhesive label
 I037 - 6019111 - CONVOCare adhesive label
 K002 - 5018027K - Fan safety grill 120 mm, with fixing accessories
 L004 - 7004008 - Loctite type 243e threadlocker
 L005 - 7004013 - Threadlocker
 L006 - 7004020 - Silicon adhesive E 43
 L009 - 7014004 - Aluminum insulating adhesive tape P3
 L010 - 7015200 - Fan removal tool P3 with accessories
 L011 - 7004018 - OKS 1120 lubricant

A001	- 2117411	- Seitenwand links 6.10 P3
A002	- 2117431	- Rückwand OES/OEB/OGS 6.10
A003	- 2115441	- Frontteil 6.10 P3
A004	- 2114632	- Eckteil hinten links 6.10 P3
A005	- 2118227	- Decke OES/OEB 6.10/10.10
A006	- 2119228	- Abdeckung Kondensator P3
A007	- 2618779	- Set Glühlampe 230V 25W mit Dichtung
A008	- 2618780	- Set Garraumleuchte komplett mit Reflektor
A009	- 7011001	- Hygienesteckdichtung Tür 6.10 P3
A010	- 2224029	- Ansaugblech OEB 6.10
A011	- 2217000	- Einhängestell 6.10 links für CONVOClean system P3
A012	- 2217061	- Einhängestell 6.10 rechts für CONVOClean system P3
A013	- 5013001	- Mehrpunkt-Kerntemperaturfühler mit Verschraubung P3
A014	- 6015026	- Dichtung für Kerntemperaturfühler P3
A016	- 2608962	- Unterdrucksicherung P3
A017	- 2216090	- Zusatzlüfter P3 mit Montagematerial
A018	- 5018040	- Zusatzlüfter P3
A019	- 6004044	- Gerätefuß für P3 Tischgeräte, höhenverstellbar
A029	- 7003066	- Dichtungsband 9x3mm
A030	- 5006063K	- Kabelverschraubung M32
A031	- 6005068	- Dichtung 44x5 mm für Unterdrucksicherung P3
A032	- 6005427	- Membrantülle Durchm. 83 (DG 60)
B001	- 2520406	- Tür 6.10 kompl. P3
B002	- 2518479	- Innentür 6.10 P3 mit Montagematerial
B003	- 2525040	- Türgriff P3 Hygienisch Antibakteriel m.Montageteile
B004	- 6015248	- Verschlussklammer Innentür Tischgeräte P3
B005	- 2014005	- Silikonfeder Tür P3
B006	- 6015200	- Abstandhalter Tür P3
B007	- 2517292	- Set Innentürscharnier oben und unten P3 mit Montagematerial
B009	- 2014007	- Scharnierplatte für Türoberseite P3
B010	- 2014003	- Scharnier-Rastplatte für Türunterseite P3
B011	- 2616469	- Türtropfwanne 6.10/10.10 P3
B012	- 2614800	- Schlittenplatte Verschwindetür 6.10 kompl. P3
B013	- 2123270	- Verkleidung Schlittenplatte Verschwindetür 6.10 P3
B014	- 2619152	- Rasterklotz Schlittenplatte Verschwindetür P3 mit Montagematerial
B015	- 2523667	- Scharnierarm oben und unten P3 mit Montagematerial
B016	- 2619141	- Führungsrolle Verschwindetür P3 mit Montagematerial
B017	- 2619156	- Sicherungsklotz Verschwindetür P3 mit Montagematerial
B018	- 2619153	- Türanschlag Verschwindetür P3 mit Montagematerial
B019	- 2619154	- Stützleiste Verschwindetür P3 mit Montagematerial
B020	- 2619138	- Führungsschiene Verschwindetür 6.10/10.10 P3 mit Montagematerial
B021	- 2619155	- Führungsleiste Verschwindetür P3 mit Montagematerial
B022	- 2117280	- Anschlagpuffer Verschwindetür P3 mit Montagematerial
B023	- 2614740	- Führungsbügel Tür Tischgeräte P3
B024	- 2216070	- Türkloben P3 mit Montagematerial
B025	- 2518798	- Türkontaktschalter OES mini
B030	- 2619142	- Schlittenplatte 6.10 P3 mit Führungsschiene und Montagematerial
B033	- 6002056	- Abdeckkappe für Drehhebelverschluß
C001	- 5019406	- Steuerung 5010 Steuermodul SM P3
C004	- 2618785	- Montagezubehör für Steuerung P2 P3 OES mini
C005	- 5009304	- Verbindungskabel Steuermodul - Bedienmodul P2 P3
C005	- 5019322	- Datenkabel Bedienmodul easyTOUCH - Steuermodul P3
C006	- 2619973	- Nachrüstset Versorgungsmodul (P2, P3, OES mini)
C007	- 2126353	- Steuerung 7010 Bedienmodul easyTOUCH LED P3 und OES mini
C009	- 2126350	- Frontblende OEB/OGB easyTOUCH LED "CONVOTHERM"
C013	- 6016521	- Verschlussstopfen für USB-Anschluss easyTOUCH
C015	- 2119918	- Hauptschalter easyTOUCH mit Montagematerial
C017	- 5019323	- Versorgungskabel für Bedienmodul easyTOUCH
C018	- 5019327	- Lautsprecher für Steuerung 7000 easyTOUCH
C019	- 4008099	- Speicher-Karte für Bedienmodul easyTOUCH
C020	- 2119921	- USB-Anschluss für Steuerung 7000 easyTOUCH mit Montagematerial
C021	- 8014000	- Abstandsbolzen M3 20 mm
D001	- 2317306	- Dampferzeuger OEB 6.10 kompl. ohne Tauchheizkörper mit Montagematerial
D002	- 6015023	- Flachdichtung für Tauchheizkörper P3
D003	- 2619179	- Tauchheizkörper 9,9kW 230V Stern, 420mm lang P3, mit Montagematerial
D005	- 5008079K	- Dampferzeuger-Entleerungspumpe 200/240V mit Montagematerial
D006	- 6015100K	- Ablaufwinkel für Dampferzeuger P3 mit Montagematerial
D007	- 7012018	- Dampferzeuger-Ablaufschlauch P3
D008	- 6016500	- Rücksaugicherung für Dampferzeuger P3
D009	- 7012086	- Schlauch 1/2" für Dampferzeuger-Befüllung P3
D010	- 5019000K	- Doppelniveausonde mit Montagematerial P3
D011	- 6015040	- Dichtung für Doppelniveausonde P3
D012	- 6006092	- Sechskantmutter R1 1/4" für Dampferzeugerverschraubung
D013	- 5002103	- STB-Thermoelementfühler für Dampferzeuger P3

D024 - 6005025 - Flachdichtung 42,5x54x2 (1 1/4") für Dampferzeuger P3
 D025 - 8009057 - Drahtschelle 36 mm
 E001 - 2617283 - Motor 380/415V 6.10/6.20/10.10/20.10 P3 mit reduzierter Lüfterleistung
 E002 - 2617294 - Set Motorbefestigung und Lüfterradbefestigung P3
 E003 - 2617295 - Set Motorwellendichtung P3
 E004 - 2625109 - Set Motorbolzen P3
 E005 - 2619958 - Lüfterrad Durchm. 350 mm P3
 E006 - 2617293 - Set Lüfterradbefestigung P3
 E007 - 2619192 - Rohrheizkörper 10,5kW 230V Stern, Durchm. 410 mm P3, mit Montagematerial
 E008 - 2623226 - Dichtg.f Rohrheizkö.6.10/10.10/20.10/OES10.10mini/6.062in1/6.102in1+Montmat
 E009 - 2623218 - Set Anschlussleitungen für Rohrheizkörper P3 (Stern)
 E011 - 5001041 - Garraum-Sicherheitstemperaturbegrenzer (340°C)
 E012 - 5016014K - Thermoelementfühler P3 / OES mini
 G001 - 5001059 - Einfachmagnetventil gerade 220/240V
 G001 - 5011000 - Dreifachmagnetventil gerade 220/240V
 G002 - 7002033 - Heisswasserschlauch 3/8"
 G003 - 5011003 - T-Verbindungsstück WA 2x3/4" 1x1/2" P3
 G004 - 2013002 - Entfeuchtungsdüse P3
 G005 - 2216796 - Entfeuchtungswannen-Abdeckung P3
 G006 - 6015215 - Winkel-Schlauchanschluss 3/8" m. Dichtung
 G007 - 2016106 - Rohrleitung für Handbrauseanschluss 6.10 P3
 G008 - 6014003 - Eckventil für Handbrause 1/2" P3
 G009 - 6014006 - Drehkappe für Eckventil 1/2" P3
 G010 - 7012072 - Handbrauseschlauch 6.10 / 6.20 / 12.20 / OES 6.10 mini / 10.10 mini
 G011 - 6011010 - Handbrause Tischgeräte P3
 G012 - 6011012 - Aufhängung Handbrause Tischgeräte P3
 G015 - 6006086 - Schlauchbinder 12-22mm
 G016 - 6006087 - Schlauchbinder 25-40mm
 G017 - 6006089 - Schlauchbinder 40-60mm
 H001 - 2012115K - Kondensator Tischgeräte P3 mit Montagematerial
 H002 - 6015000 - Dichtung Kondensator P3
 H003 - 2425112 - Befestigungsmaterial für Kondensator P3
 H004 - 7012300K - Ablaufschlauch für Gerätetropfwanne 6.10/10.10 P3
 H005 - 2018006 - Gerätetropfwanne m. Ablauf 12mm 6.10/10.10 P3
 H006 - 2016007K - Bypassmeßrohr P3 mit Montagematerial
 H007 - 2016000K - Bypassleitung 6.10/10.10 P3 mit Montagematerial
 H008 - 2217281 - Bypassabdeckung P3 mit Montagematerial
 H009 - 2012103 - Ablöschdüse Kondensator P3
 H010 - 7012010 - Abluftschlauch 6.10 P3
 H011 - 2124580K - Abluftstutzen OEB/OGB 6.10/6.20/10.10/20 mit Montagematerial
 H015 - 4007087 - Kabelbinder hitzebeständig, 140x3,6mm
 I001 - 2619861 - Reinigerpumpeneinheit 230V Tischgeräte P3
 I001 - 2114508 - Bodenabdeckung für Geräte ohne CONVOClean system P3
 I002 - 5018028 - Reinigerpumpe CONVOClean system P3 / OES mini
 I003 - 2619860 - Druckschalter CONVOClean system 6.10/6.20/10.10/20/OES mini
 I004 - 6014000 - Schlauchanschluss CONVOClean system 3fach P3
 I005 - 6014001 - Schlauchanschluss CONVOClean system Reiniger 2fach P3
 I006 - 6005414 - Winkel-Schlauchverbindungsstutzen 6mm
 I007 - 2619150 - Schottverschraubung CONVOClean system P3 / OES mini, 2 Stück
 I008 - 2617594 - Saugschlauch ConvoClean mit Ansauglanze P3
 I009 - 2617598 - Saugschlauch ConvoCare mit Ansauglanze P3
 I010 - 3007061 - Schmutzsieb für CONVOCare P3 / OES mini
 I011 - 7012302 - EPDM-Schlauch 6x2mm
 I012 - 2611010 - Sprinklerdüse CONVOClean system P3 / OES mini
 I013 - 2611184 - Rotordüse CONVOClean system P3
 I014 - 2623282 - Set Reinigerdüsen CONVOClean system P3 / OES mini
 I015 - 6005413 - Wasserdüse CONVOClean system P3
 I016 - 2625117 - Verschraubung für Rohrleitungen an Decke (Dichtung und Mutter)
 I017 - 2016018 - Rohrleitung Reiniger CONVOClean system 6.10/10.10 P3
 I018 - 2016020 - Rohrleitung Wasser CONVOClean system 6.10/10.10/20.10 P3
 I028 - 6006122 - Schlauchbinder 7-11mm
 I029 - 8009058 - Drahtschelle 10mm
 I032 - 6019100 - Aufkleber Reinigeranschluss P3
 I034 - 8019010 - Drahtschelle 16 mm
 I036 - 6019109 - Kennzeichnungsaufkleber CONVOClean
 I037 - 6019111 - Kennzeichnungsaufkleber CONVOCare
 K002 - 5018027K - Lüfterschutzgitter 120 mm mit Montagematerial
 L004 - 7004008 - Sicherungsmittel Loctite Typ 243e
 L005 - 7004013 - Schraubensicherungslack
 L006 - 7004020 - Silikonkleber E 43
 L009 - 7014004 - Alu-Klebeband für Isolierung P3
 L010 - 7015200 - Abzieher für Lüfterrad P3 mit Zubehör
 L011 - 7004018 - Schmiermittel OKS 1120

A001	- 2117411	- Paroi latérale gauche 6.10 P3
A002	- 2117431	- Panneau arrière OES/OEB/OGS 6.10
A003	- 2115441	- Partie avant 06.10 P3
A004	- 2114632	- Angle arrière gauche 6.10 P3
A005	- 2118227	- Plafond OES/OEB 6.10/10.10
A006	- 2119228	- Capot Condenseur P3
A007	- 2618779	- Kit lampe à incandescence 230V 25W avec joint
A008	- 2618780	- Kit voyant d'enceinte de cuisson complet avec réflecteur
A009	- 7011001	- Joint d'étanchéité emboîté porte 6.10 P3
A010	- 2224029	- Tôle d'aspiration OEB 6.10
A011	- 2217000	- Glissière 6.10 gauche pour système CONVOClean P3
A012	- 2217061	- Glissière 6.10 droite pour système CONVOClean P3
A013	- 5013001	- Capteur de température à cœur multipoint avec presse-étoupe P3
A014	- 6015026	- Joint pour capteur de température à cœur P3
A016	- 2608962	- Limiteur de dépression P3
A017	- 2216090	- Ventilateur d'appoint P3 avec sujétions de montage
A018	- 5018040	- Ventilateur d'appoint P3
A019	- 6004044	- Pied d'appareil pour appareils de table P3, réglable en hauteur
A029	- 7003066	- Joint-ruban 9x3 mm
A030	- 5006063K	- Presse-étoupe M32
A031	- 6005068	- Joint 44x5 mm pour limiteur de dépression P3
A032	- 6005427	- Diam. passe-tube 83 (DG 60)
B001	- 2520406	- Porte 6.10 compl. P3
B002	- 2518479	- Porte intérieure 6.10 P3 avec sujétions de montage
B003	- 2525040	- Poignée de porte P3 avec sujétions de montage
B004	- 6015248	- Loquet de fermeture porte intérieure appareils de table P3
B005	- 2014005	- Amortisseur silicone porte P3
B006	- 6015200	- Ecarteur porte P3
B007	- 2517292	- Kit charnière porte int.en haut et en bas P3 avec sujétions de montage
B009	- 2014007	- Plaque de charnière pour face supérieure porte P3
B010	- 2014003	- Plaque de charnière à encliqueter pour face inférieure porte P3
B011	- 2616469	- Egouttoir de porte 6.10/10.10 P3
B012	- 2614800	- Plaque glissière porte escamotable 6.10 compl. P3
B013	- 2123270	- Habillage plaque glissière porte escamotable 6.10 P3
B014	- 2619152	- Cale d'encliquetage plaque glissière porte escamot.P3 +sujétions de montage
B015	- 2523667	- Bras de charnière haut et bas P3 avec sujétions de montage
B016	- 2619141	- Galet de guidage porte escamotable P3 avec sujétions de montage
B017	- 2619156	- Cale de sécurité Porte escamotable P3 avec sujétions de montage
B018	- 2619153	- Butée de porte Porte escamotable P3 avec sujétions de montage
B019	- 2619154	- Baguette d'appui Porte escamotable P3 avec sujétions de montage
B020	- 2619138	- Rail de guidage Porte escamotable 6.10/10.10 P3 avec sujétions de montage
B021	- 2619155	- Barrette de guidage Porte escamotable P3 avec sujétions de montage
B022	- 2117280	- Tampon de butée Porte escamotable P3 avec sujétions de montage
B023	- 2614740	- Etrier de guidage Porte Appareils de table P3
B024	- 2216070	- Gâche de porte P3 avec sujétions de montage
B025	- 2518798	- Contact porte OES mini
B030	- 2619142	- plaque glissière 6.10 P3 avec rail de guidage et sujétions de mont.
B033	- 6002056	- Chape pour poignée béquille
C001	- 5019406	- Commande 5010 Module de commande SM P3
C004	- 2618785	- Accessoires de montage pour commande P2 P3 OES mini
C005	- 5009304	- Câble de liaison Module de commande - Module de service P2 P3
C005	- 5019322	- Câble de données Module de service easyTOUCH - Module de commande P3
C006	- 2619973	- Kit d'adaptation Module d'alimentation (P2, P3, OES mini)
C007	- 2126353	- Commande 7010 Module de service easyTOUCH LED P3 et OES mini
C009	- 2126350	- Face avant OEB/OGB easyTOUCH LED "CONVOTHERM"
C013	- 6016521	- Clapet de fermeture pour connexion USB easyTOUCH
C015	- 2119918	- Interrupteur général easyTOUCH avec accessoires de montage
C017	- 5019323	- Câble d'alimentation pour module de service easyTOUCH
C018	- 5019327	- Haut-parleur pour commande 7000 easyTOUCH
C019	- 4008099	- Carte mémoire pour module de service easyTOUCH
C020	- 2119921	- Connexion USB pour commande 7000 easyTOUCH avec accessoires de montage
C021	- 8014000	- Boulon entretoise M3 20 mm
D001	- 2317306	- Générateur vap.OEB6.10compl.sans élémt chauffant plongeur,access.de montage
D002	- 6015023	- Joint plat pour élément chauffant plongeur P3
D003	- 2619179	- Elément chauffant plongeur9,9kW230Vétoile, longueur420mmP3,+access. montage
D005	- 5008079K	- Pompe de vidange du générateur de vap.200/240V avec accessoires de montage
D006	- 6015100K	- Cornière d'écoulement pour générateur de vapeurP3 avec accessoires de mont.
D007	- 7012018	- Tuyau d'écoulement pour générateur de vapeur P3
D008	- 6016500	- Sécurité anti-retour d'eau par siphonage, pour générateur de vapeur P3
D009	- 7012086	- Tuyau 1/2" pour remplissage du générateur de vapeur P3
D010	- 5019000K	- Capteur double niveau avec accessoires de montage P3
D011	- 6015040	- Joint pour capteur double niveau P3
D012	- 6006092	- Ecrou hexagonal R1 1/4" pour raccord du générateur de vapeur
D013	- 5002103	- Capteur thermocouple LTS pour générateur de vapeur P3

D024 - 6005025 - Joint plat 42,5x54x2 (1 1/4") pour générateur de vapeur P3
 D025 - 8009057 - Collier de câble 36 mm
 E001 - 2617283 - Moteur380/415V6.10/6.20/10.10/20.10P3 avec puissance de ventilation réduite
 E002 - 2617294 - Kit fixation moteur et fixation ventilateur P3
 E003 - 2617295 - Kit garniture d'arbre moteur P3
 E004 - 2625109 - Jeu de boulons moteur P3
 E005 - 2619958 - Diam. ventilateur 350 mm P3
 E006 - 2617293 - Kit fixation ventilateur P3
 E007 - 2619192 - Corps de chauffe tubulaire10,5kW230Vétoile,diam.410mmP3, +access.de montage
 E008 - 2623226 - Jointcorps chauffetubul.6.10/10.10/20.10/OES10.10mini/6.062en1/6.102en1+acc
 E009 - 2623218 - Jeu de lignes de raccordement pour corps de chauffe P3 (étoile)
 E011 - 5001041 - Limiteur de température de sécurité de l'enceinte de cuisson (340°C)
 E012 - 5016014K - Capteur thermocouple P3 / OES mini
 G001 - 5011000 - Electrovanne triple droite 220/240V
 G001 - 5001059 - Electrovanne simple droite 220/240V
 G002 - 7002033 - Tuyau d'eau chaude 3/8"
 G003 - 5011003 - Raccord en T alimentation eau 2x3/4" 1x1/2" P3
 G004 - 2013002 - Buse de déshumidification P3
 G005 - 2216796 - Couvercle pour bacs de déshumidification P3
 G006 - 6015215 - Raccord coudé pour tuyau 3/8" avec joint
 G007 - 2016106 - Tuyau pour raccordement douchette 6.10 P3
 G008 - 6014003 - Vanne d'angle pour douchette 1/2" P3
 G009 - 6014006 - Capot pivotant pour vanne d'angle 1/2" P3
 G010 - 7012072 - Tuyau pour douchette 6.10 / 6.20 / 12.20 / OES 6.10 mini / 10.10 mini
 G011 - 6011010 - Douchette appareils de table P3
 G012 - 6011012 - Accroche douchette appareils de table P3
 G015 - 6006086 - Collier de tube 12-22 mm
 G016 - 6006087 - Collier de tube 25-40 mm
 G017 - 6006089 - Collier de tube 40-60 mm
 H001 - 2012115K - Condenseur appareils de table P3 avec accessoires de montage
 H002 - 6015000 - Joint condenseur P3
 H003 - 2425112 - Matériel de fixation pour condenseur P3
 H004 - 7012300K - Tuyau d'écoulement pour égouttoir de l'appareil 6.10/10.10 P3
 H005 - 2018006 - Egouttoir de l'appareil avec écoulement 12mm 6.10/10.10 P3
 H006 - 2016007K - Tube de mesurage en dérivation P3 avec accessoires de montage
 H007 - 2016000K - Ligne de dérivation 6.10/10.10 P3 avec accessoires de montage
 H008 - 2217281 - Capot pour dérivation P3 avec accessoires de montage
 H009 - 2012103 - Buse d'extinction condenseur P3
 H010 - 7012010 - Tuyau d'extraction d'air 6.10 P3
 H011 - 2124580K - Manchon d'évacuation d'airOEB/OGB6.10/6.20/10.10/10.20 avec access.de mont.
 H015 - 4007087 - Collier de câble résistant à la chaleur, 140x3,6mm
 I001 - 2114508 - Couvre-sol pour appareils sans système CONVOClean P3
 I001 - 2619861 - Unité pompe à nettoyant 230V appareils de table P3
 I002 - 5018028 - Pompe à nettoyant système CONVOClean P3 / OES mini
 I003 - 2619860 - Pressostat système CONVOClean 6.10/6.20/10.10/10.20/OES mini
 I004 - 6014000 - Raccord pour tuyau système CONVOClean triple P3
 I005 - 6014001 - Raccord pour tuyau Nettoyant système CONVOClean double P3
 I006 - 6005414 - Manchon de raccordement de tube, coudé 6 mm
 I007 - 2619150 - Traversée de cloison système CONVOClean P3 / OES mini, 2 unités
 I008 - 2617594 - Tuyau d'aspiration ConvoClean avec lance d'aspiration P3
 I009 - 2617598 - Tuyau d'aspiration ConvoClean avec lance d'aspiration P3
 I010 - 3007061 - Crépine à impuretés pour CONVOCare P3 / OES mini
 I011 - 7012302 - Tuyau EPDM 6x2 mm
 I012 - 2611010 - Bec d'arroseur système CONVOClean P3 / OES mini
 I013 - 2611184 - Buse du rotor système CONVOClean P3
 I014 - 2623282 - Kit buses de nettoyage système CONVOClean P3 / OES mini
 I015 - 6005413 - Buse à eau système CONVOClean P3
 I016 - 2625117 - Raccord pour tuyaux au plafond (joint et écrou)
 I017 - 2016018 - Tuyau de nettoyant système CONVOClean 6.10/10.10 P3
 I018 - 2016020 - Tuyau d'eau système CONVOClean 6.10/10.10/20.10 P3
 I028 - 6006122 - Collier pour tuyau 7-11 mm
 I029 - 8009058 - Collier de câble 10 mm
 I032 - 6019100 - Autocollant raccordement pour nettoyant P3
 I034 - 8019010 - Collier de câble 16 mm
 I036 - 6019109 - Autocollant d'identification CONVOClean
 I037 - 6019111 - Autocollant d'identification CONVOCare
 K002 - 5018027K - Grille de protection de ventilateur 120 mm avec matériel de fixation
 L004 - 7004008 - Produit de protection Loctite Type 243e
 L005 - 7004013 - Laque de protection des vis
 L006 - 7004020 - Colle silicone E 43
 L009 - 7014004 - Ruban adhésif alu pour isolation P3
 L010 - 7015200 - Arrache-moyeux pour roue de ventilateur P3 avec accessoires
 L011 - 7004018 - Lubrifiant OKS 1120