
**RESERVEDELSMANUAL
SPARE PART MANUAL
ERSATZTEILMANUAL**

RN20_VL2

Gyldig fra maskinnummer:
Valid from machine number: 20004900
Gültig ab Maschinenummer:



**Varin
BE**

112006 ORDER NO.: 00100_VL2 DK-GB-D

A/S Wodschow & Co.

Industrisvinget 6. P.O.Box 110
DK-2605 Brøndby

Denmark

Phone: +45 43 44 22 88
Telefax: +45 43 43 12 80
www.bearvarimixer.com

TRANSMISSION	TRANSMISSION	TRANSMISSION	3
RØREHOVEDE	PLANETARY HEAD	RÜHRKOPF	4
HJÆLPETRÆK	ATTACHMENT DRIVE	ANSCHLUSSGETRIEBE	6
STATIV	MACHINE COLUMN	MASCHINENSTÄNDER	8
SIKKERHEDSSKÆRM	SAFETY GUARD	SCHUTZSCHIRM	10
SIKKERHEDSSKÆRM, aftagelig	SAFETY GUARD, removable	SCHUTZSCHIRM, abnembar	12
LØFTESYSTEM	LIFTING SYSTEM	HUBSYSTEM	14
ELEKTRISKE KOMPONENTER	ELECTRIC COMPONENTS	ELEKTRISCHE KOMPONENTEN	16
KEDLER OG RØREVÆRKTØJ	BOWLS AND MIXING TOOLS	KESSEL UND RÜHRWERKZEUGE	18
KABLINGSDIAGRAM	CABLE DIAGRAM	KABELLAGEPLAN	20
ELDIAGRAM	WIRING DIAGRAM	SCHALTPLAN	21



Der tages forbehold for konstruktionsændringer

All rights reserved for changes in construction

Konstruktionsänderungen vorbehalten

BESTILLING AF RESERVEDELE:

ORDERING OF SPARE PARTS:

BESTELLUNG VON ERSATZTEILEN:

Salg af reservedele til vore maskiner varetages af vor **reservedelsafdeling**. Ved bestilling af reservedele skal følgende oplysninger gives:

1. Maskinens type.
2. Maskinens nummer.
3. Reservedelens bestillingsnummer. (Order no.)
4. Eventuel forsendelsesmetode.

Mangler en af ovenstående oplysninger, vil det være en fordel at kontakte vor **reservedelsafdeling**, før ordren afgives, idet vi så kan være behjælpelig med at finde det korrekte reservedelsnummer (**order no.**) på reservedelen.

Enkelte reservedele sælges ikke alene, i disse tilfælde står der ved positionsnummeret en henvisning til det samlingsnummer der skal bruges ved bestilling. Samlingsnumre er afbildet på de relevante sider

Returnering af reservedele kan kun ske efter forudgående aftale med **A/S WODSCHOW & CO.**

Sale of spare parts for our mixers is attended by our **spare part department**. When ordering spare parts, the following information must be given:

1. Type of machine.
2. Number of the machine.
3. Article number of the spare part in question. (Order no.)
4. Method of conveyance.

If one of the above pieces of information is missing, please contact our **spare part department** before placing the order, as then we can assist you in finding the correct article number (**order no.**) of the spare part in question.

A few spare parts are not sold alone, in such cases reference is made at the pos.number to the assembly number to be used for ordering. The assembly numbers are shown on the relevant pages.

Returning of spare parts is only allowed when agreed with **A/S WODSCHOW & CO.**

Verkauf von Ersatzteilen für unsere Maschinen wird von unserer **Ersatzteilabteilung** wahrgenommen. Bei Bestellung von Ersatzteilen, geben Sie bitte folgende Auskünfte:

1. Maschinenmodell.
2. Nummer der Maschine.
3. Bestellnummer des Ersatzteiles. (Order no.)
4. Evt. Versandart.

Falls eine der obenerwähnten Auskünfte fehlt, setzen Sie sich bitte vor Bestellung mit unserer **Ersatzteilabteilung** in Verbindung, da wir Ihnen dann behilflich sein können, die korrekte Ersatzteilnummer (**order no.**) zu finden.

Einzelne Ersatzteile werden nicht allein verkauft. In diesen Fällen gibt es bei der Pos.Nummer einen Hinweis auf die Sammlingsnummer, die bei Bestellung verwendbar ist. Die Sammlingsnummern sind auf den relevanten Seiten gezeigt.

Zurücksendung von Ersatzteilen nur nach vorausgehender Vereinbarung mit **A/S WODSCHOW & CO.**

Fig no.	Order no.	Beskrivelse	Description	Beschreibung
---------	-----------	-------------------	-------------------	--------------

- | | | | | |
|----|------------------|-------------------------------|---|-----------------------------|
| 1. | RN20-90 | Tandrem VL2 | toothed belt VL2 | Zahnriemen VL2 |
| 2. | RN20-128 | Tandremskive, motor | toothed belt pulley, motor | Zahnriemenscheibe, Motor |
| 3. | RN20-129 | Tandremskive, rørehoved | toothed belt pulley, planetary head | Zahnriemenscheibe, Rührkopf |
| 4. | AR30-47.12 | Dækplade | coverplate | Deckplatte |

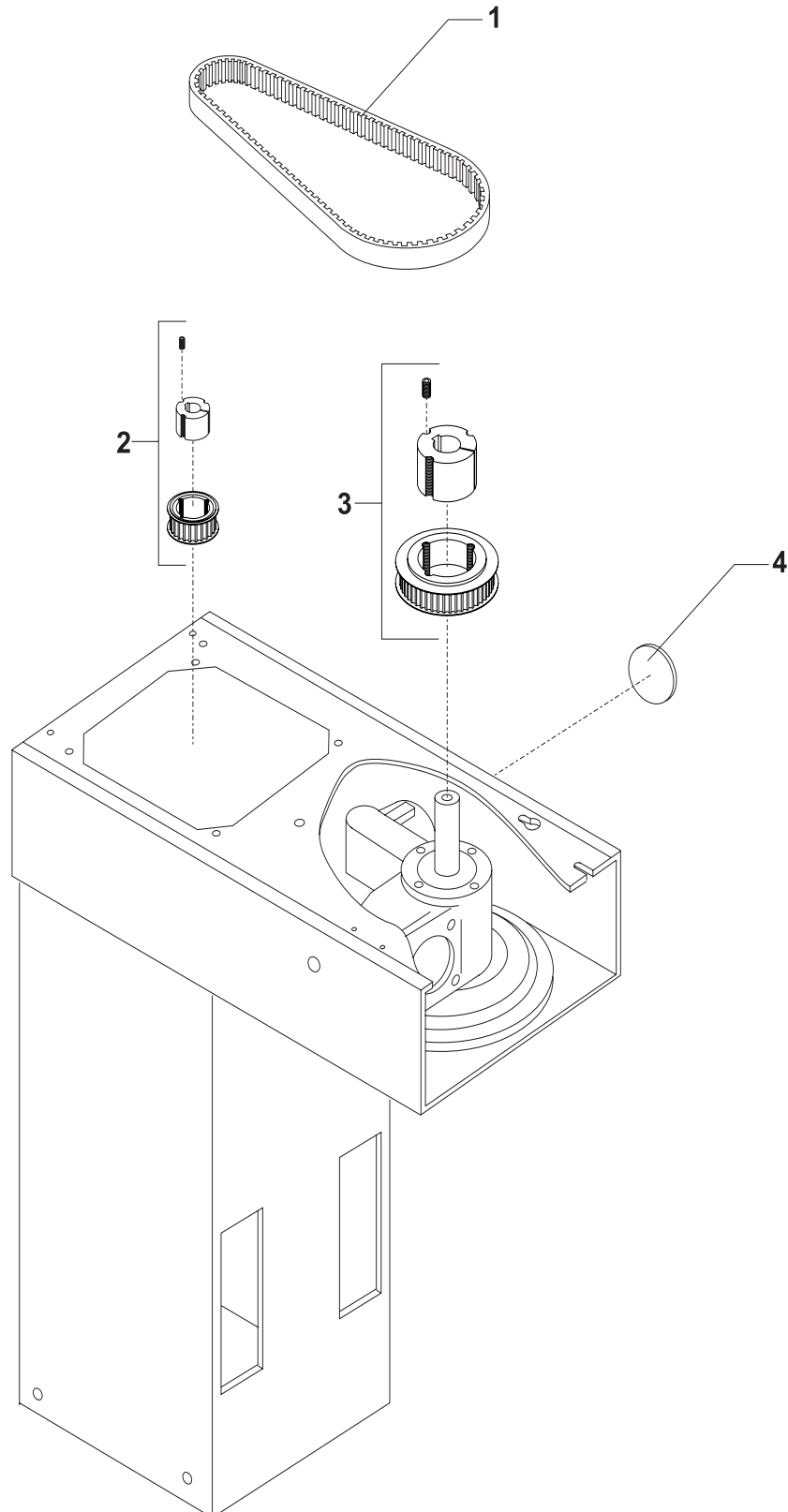


Fig no.	Order no.	Beskrivelse	Description	Beschreibung
1.	R15-109	fjeder f/33	spring f/33	feder f/33
2.	R20-100	kugleleje f/30m, 6006 2RS1C3	ball bearing f/30m 6006 2RS1C3	kugellager f/30m, 6006 2RS1C3
3.	R20-106	kugle 1/4 rustfri	ball 1/4 s.s.	kugle 1/4 rf.
4.	R20-235	aksialskeive	disc	axialscheibe
5.	R20-31	mellehjul	rim pinion	zwischenrad
6.	R20-32	mellehjul, nederste	rim pinion, lower	zwischenrad, unten
7.	R20-34	afstandsrør	distance piece	abstandsrohr
8.	R20-37	afstandsrør	distance piece	abstandsrohr
9.	R20-96	nåleleje HK 2016 2RS/LR17	needle bearing HK2016 2RS/LR17	nadellager HK 2016 2RS/LR17
10.	R20-97	kugleleje f/33n, 6205 2RS1C3	ball bearing f/33n 6205 2RS1C3	kugellager f/33n, 6205 2RS1C3
11.	R20-98	kugleleje f/30ø, 6206 2RS1C3	ball bearing f/30ø 6206 2RS1C3	kugellager f/30ø, 6206 2RS1C3
12.	R20-99	kugleleje f/30m, 6206 2RS1C3	ball bearing f/30m, 6206 2RS1C	kugellager f/30m, 6206 2RS1C3
13.	RN20-1	tandkrans	gear wheel rim	zahnkranz
14.	RN20-272	rustfri hovedskærm	headcap	kopfschirm rf.
15.	RN20-272.1	rørehovedskærm øverste	cover for planetary head upper	ruehrkopfschirm obere
16.	STA2008	pasfeder B5x5x43	key B5x5x43	feder B5x5x43
17.	STA3414	sikringsring 30U	circlip 30U	sprengring 30U
18.	STA3470	sikringsring SW17	circlip SW17	sprengring SW17
19.	STA3514	sikringsring 52l	circlip 52l	sprengring 52l
20.	STA3515	sikringsring 55l	circlip 55l	sprengring 55l
21.	STA3518	sikringsring 62l	circlip 62l	sprengring 62l
22.	STA5432	sætskrue M6x16	screw M6x16	schraube M6x16
23.	STA5626	cyl.skrue M8x30	screw M8x30	schraube M8x30
24.	STA5641	cyl.skrue M8x80	screw M8x80	schraube M8x80
25.	STA6460	kærvstift ø8x24	groov pin ø8x24	kerbstift ø8x24
26.	W20-209	gummipakning f/33	rubber ring f/33	gummiring f/33
27.		sælges som R20-33Z	sold as R20-33Z	verkauft wie R20-33Z
28.		sælges som R20-36Z	sold as R20-36Z	verkauft wie R20-36Z
29.		sælges som RN20-101Z	sold as RN20-101Z	verkauft wie RN20-101Z
30.		sælges som RN20-101Z	sold as RN20-101Z	verkauft wie RN20-101Z
31.		sælges som RN20-101Z	sold as RN20-101Z	verkauft wie RN20-101Z
32.		sælges som RN20-2Z	sold as RN20-2Z	verkauft wie RN20-2Z
32A.		sælges som RN20-2.10Z	sold as RN20-2.10Z	verkauft wie RN20-2.10Z
32B.		sælges som RN20-2.11Z	sold as RN20-2.11Z	verkauft wie RN20-2.11Z
33.		sælges som RN20-3.7Z	sold as RN20-3.7Z	verkauft wie RN20-3.7Z
34.		sælges som RN20-30.5Z	sold as RN20-30.5Z	verkauft wie RN20-30.5Z
35.		sælges som RN20-30.6Z	sold as RN20-30.6Z	verkauft wie RN20-30.6Z

R20-33Z bajonetaksel kompl. bayonetshaft assy. bajonettwelle kompl.
R20-36Z ekscentrikskeive monteret eccentric disc mounted exzentrerscheibe montiert
RN20-101Z nåleleje kompl. BK1816/LR15 needle bearing compl. BK1816/R15 nadellager kompl. BK1816/LR15
RN20-2Z ekscentrikkhoved kompl. eccentric head compl. exzentrikkopf kompl.
RN20-2.10Z ... ekscentrikkhoved mont. eccentric head assy. exzentrikkopf mont.
RN20-2.11Z ... ekscentrikkhoved mont.forber. f. skr ... eccentric head assy.prep. f. scr. exzentrikkopf mont. f. sbstr.
RN20-3.7Z hovedleje monteret front main bearing mounted front hauptlager montiert vorne
RN20-30.5Z ... hovedaksel kompl. f.hjælpetræk main shaft assy. for att.drive hauptwelle kompl. f. anschl.getr.
RN20-30.6Z ... hovedaksel kompl. ikke f. hj.træk main shaft assy. not for att.drive hauptwelle kompl. nicht f.anschl.getr.

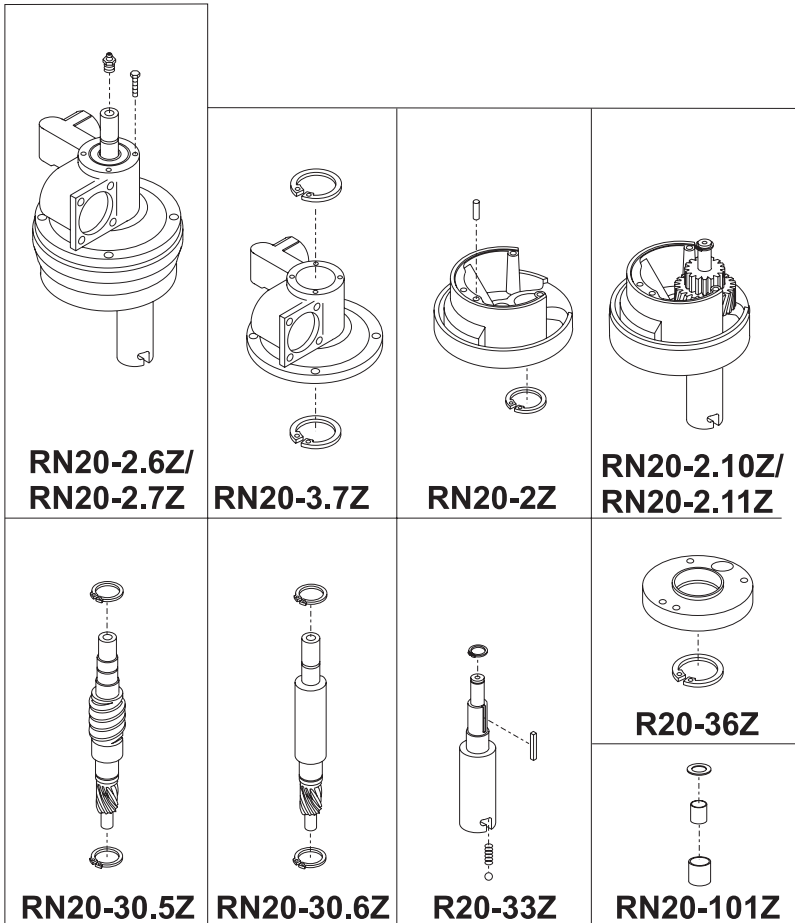
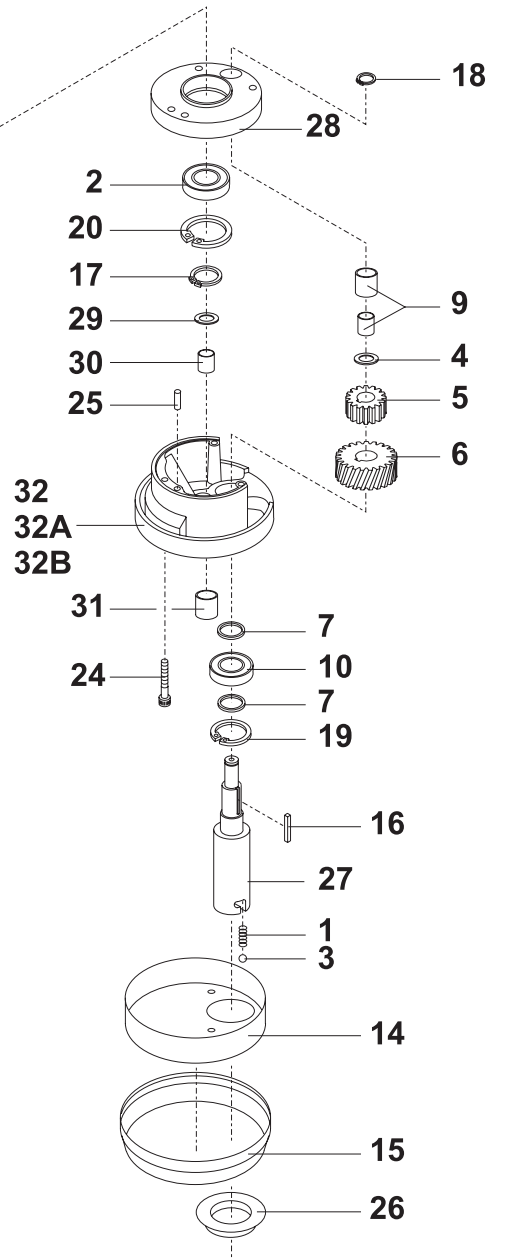
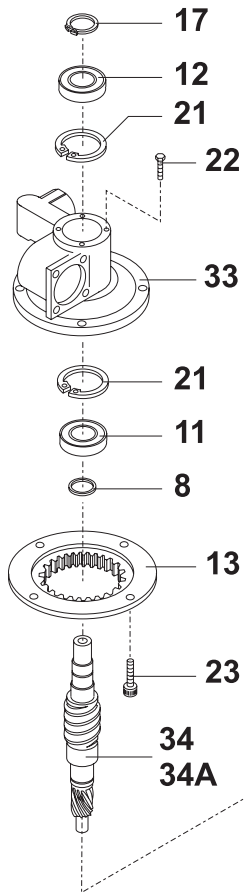


Fig no.	Order no.	Beskrivelse	Description	Beschreibung
1.	 sælges som RN20-8.3Z sold as RN20-8.3Z verkauft wie RN20-8.3Z
2.	STA6316 cyl.stift ø8x20 rollpin ø8x20 zylinderstift ø8x20
3.	 sælges som RN20-50.1Z sold as RN20-50.1Z verkauft wie RN20-50.1Z
4.	RN20-37 afstandsør distance piece abstandsrohr
5.	RN20-9 snekehjul wormwheel schneckenrad
6.	R15-105 kugleleje ball bearing kugellager
7.	STA2031 pasfeder B8x7x30 key B8x7x30 feder B8x7x30
8.	STA3410 sikringsring 25U circlip 25U sprengning 25U
9.	STA3512 sikringsring J47x1.75 circlip J47x1.75 sprengning J47x1.75
10.	STA3127 O-Ring ø66x2 O-Ring ø66x2 O-Ring ø66x2
11.	STA6052 passkive 35x25x0.5 washer 35x25x0,5 scheibe 35x25x0,5
12.	R15-214 bliddæksel endcover blinddeckel
13.	STA5561 stjernegreb finger screw fingerschraube
14.	STA5631 cyl.skrue M8x20 screw M8x20 schraube M8x20
15.	STA6038 fjederskive M8 lockwasher M8 federscheibe M8
16.	RN20-211 gummitætning rubber gasket gummidichtung

RN20-10.2Z hjælpetræk monteret, sølv attachment drive mount., silver anschlussgetriebe mont. silber
 RN20-50.1Z hjælpetræksaksel kompl. front attachment drive shaft compl. anschlussgetriebewelle kompl.
 RN20-8.3Z hjælpelpeje kompl. sølv attachment engm.hub comp.silver nebenlager kompl. silber

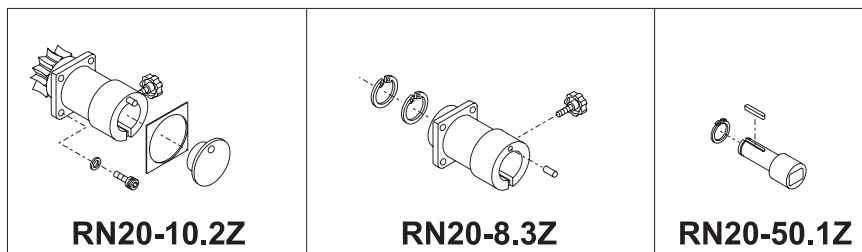
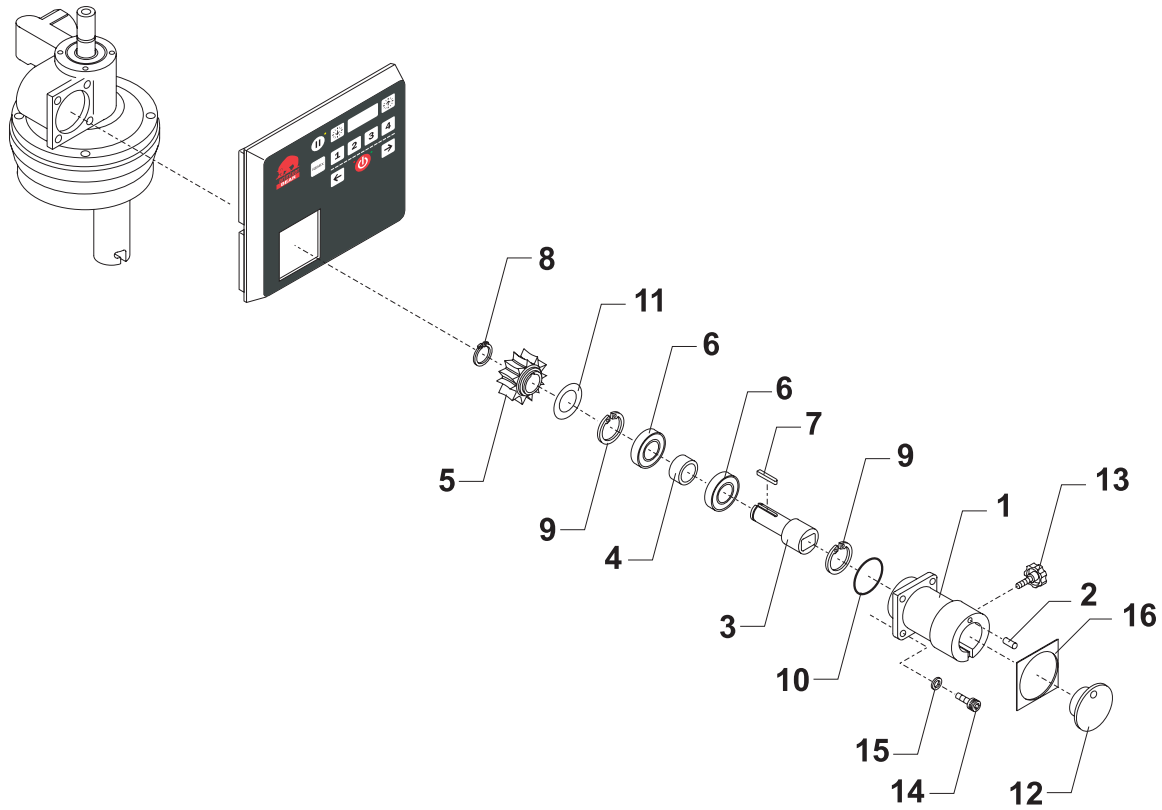


Fig no.	Order no.	Beskrivelse	Description	Beschreibung
1.	STA6561	dækprop	plug button	deckpfropfen
2.	RN20-291	bagplade	Rear plate	Hinterplatte
3.	RN20-22.13M0 ...	frontramme, hvid	column, upper part, white	ständer, oberteil, weiss
4.	STA2515	lejevøsning MB2030DU	bearing bush MB2030DU	lagerbuchse MB2030DU
5.	STA2514	lejevøsning MB2515DU	bearing bush MB2515DU	lagerbuchse MB2515DU
6.	STA5233	skrue M4x12	screw M4x12	schraube M4x12
7.	RN20-21M0	låg, hvid	topcover, white	deckel, weiss
7A.	RN20-21R	låg, rustfri	topcover, stainless steel	deckel, rostfrei Stahl
8.	STA6001	nylonskive	nylon washer	nylonscheibe
9.	STA5441	stålbolt M8x150	screw M8x150	schraube M8x150
10.	STA5628	Skrue BH/Flange M8x25mm sort	Screw BH/Flange M8x25mm black	Schraube BH/Flansch M8x25 mm Schwarz
11.	STA5831	låsemøtrik M6	lock nut M6	gegenmutter M6
12.	STA6511	dækprop ø11	plug button ø11	deckpfropfen ø11
13.	STA6560	dækprop	plug button	deckpfropfen
14.	RN20-207	kantliste	list	kantliste
15.	RN20-218	gummifod	rubberpad	gummifuss
16.	sælges som RN20-302Z	sold as RN20-302Z	verkauft wie RN20-302Z
17.	RN20-304	dækplade	coverplate	deckplatte
18.	RN20-310	fjeder for dækplade	retaining spring f/plate	deckplattenklemme
19.	RN20-22.35	bund til tårn	column base plate	bodenplatte
20.	RN20-25.1M9	fod venstre, sølv	foot, left, silver	fuss, links, silber
21.	RN20-25.2M9	fod højre, sølv	foot, right, silver	fuss, rechts, silber
22.	RN20-22.30M9 ...	tårn, sølv	column, interm. part, silver	ständer, mittelteil, silber
23.	STA5383	Brædtbolt. M8x30 DIN603/555 FZ	bolt M8x30 DIN603/555 FZ	bolzen M8x30 DIN603/555 FZ
24.	STA5609	skrue M8x12	screw M8x12	schraube M8x12
25.	24RN20-18	fod for gulvstativ	feet for stand	fuss fuer untergestell
26.	24RN20-19	justerplade 3mm	intermediate piece 3mm	zwischenplatte 3mm
27.	24RN20-20	justerplade 6mm	intermediate piece 6mm	zwischenplatte 6mm
28.	24RN20-9R	bakke for gulvstativ, rustfri	tray for stand, stainless steel	ablage für untergestell, rostfr. stahl
29.	sælges som 00001-21020-004	sold as 00001-21020-004	verkauft wie 00001-21020-004
30.	STA5631	cyl.skrue M8x20	screw M8x20	schraube M8x20
31.	STA5695	cyl.skrue M8x25	screw M8x25	schraube M8x25
32.	STA5696	cyl.skrue M8x12	screw M8x12	schraube M8x12

06020-0405 fødder komplet, sølv feet complete, silver fuesse komplett, silber

06020-0305 gulvstativ komplet, sølv stand complete, silver untergestell komplett, silber

RN20-302Z krog til stativ komplet suspension hook complet staenderhaken komplet

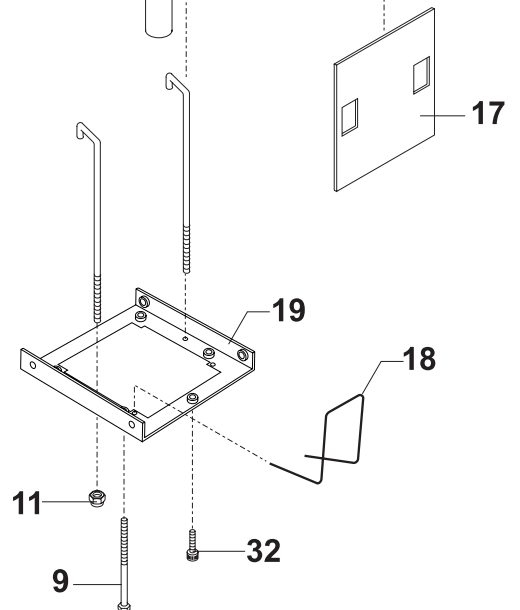
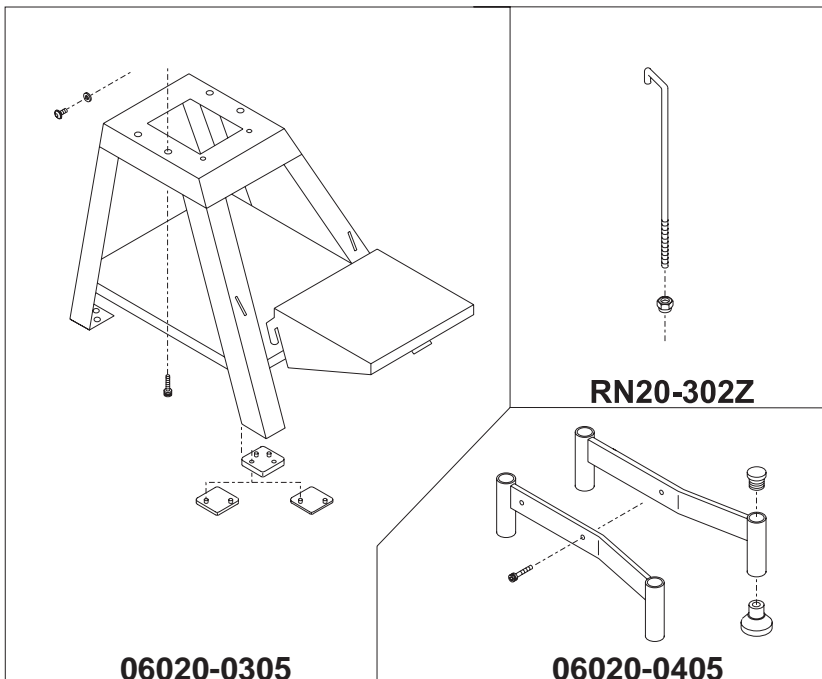
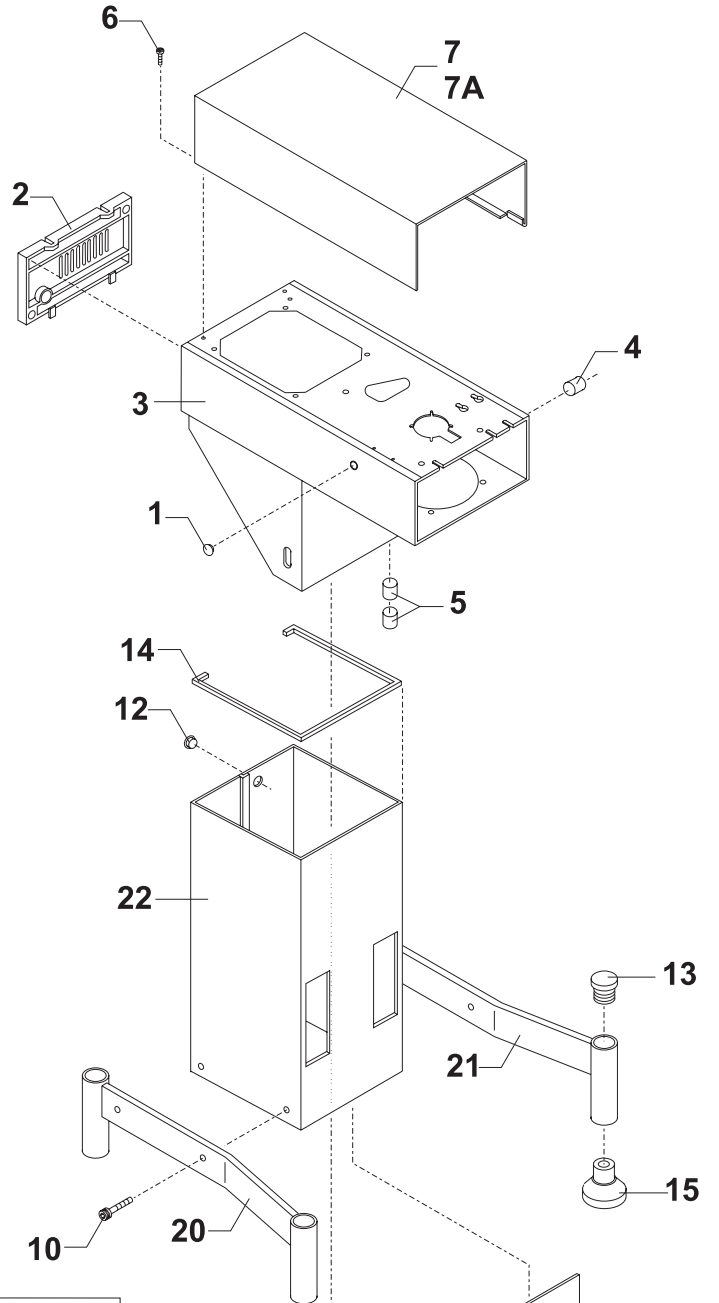
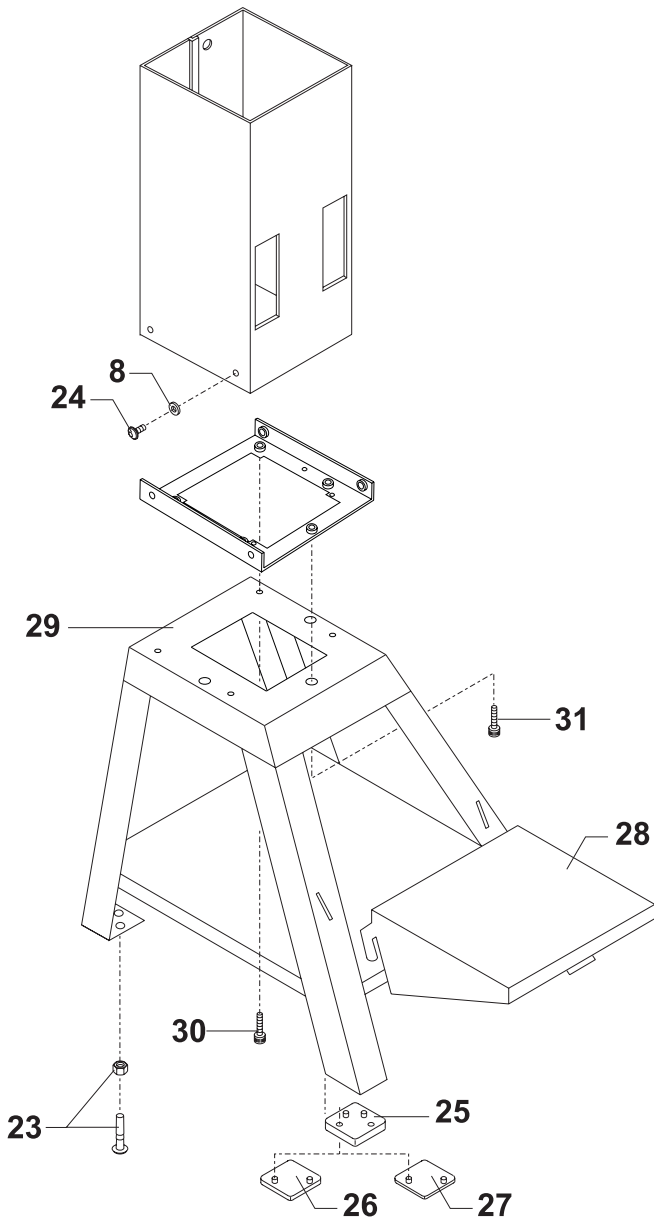
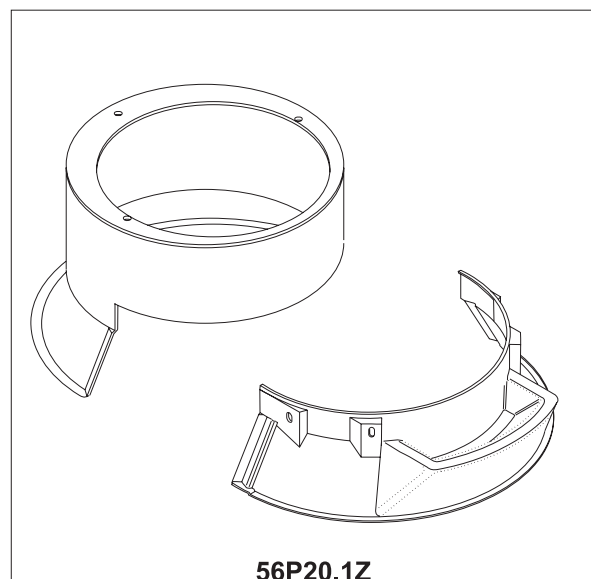
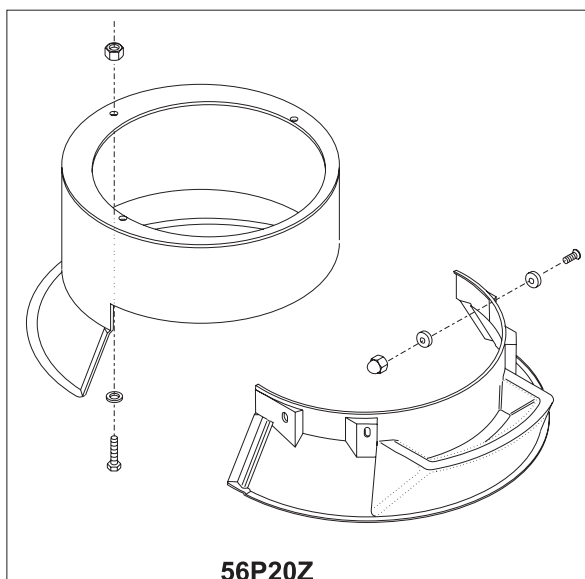
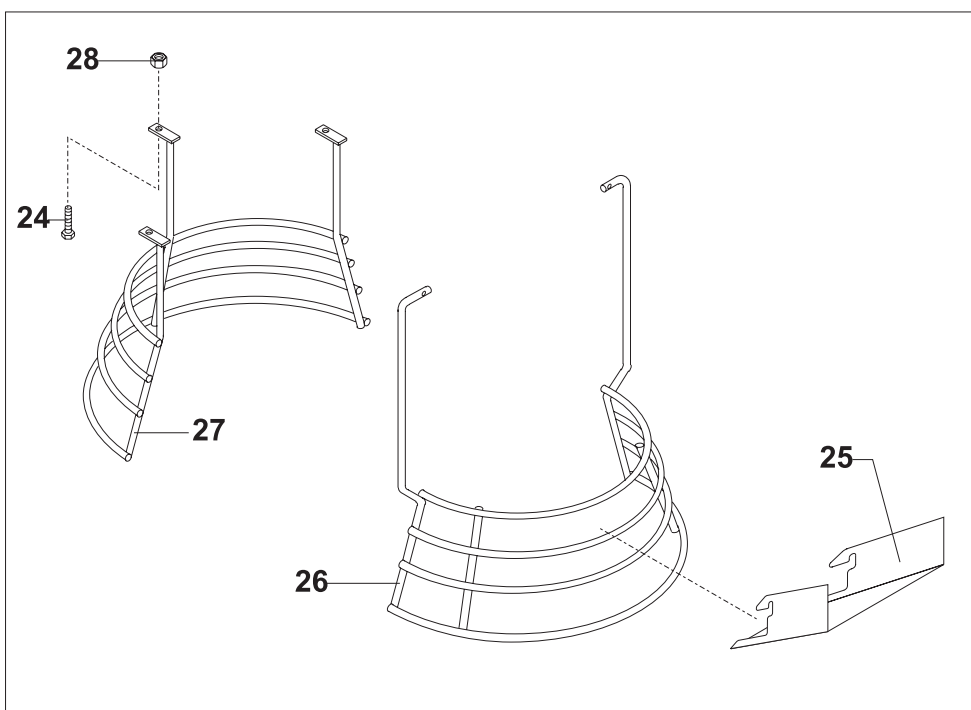
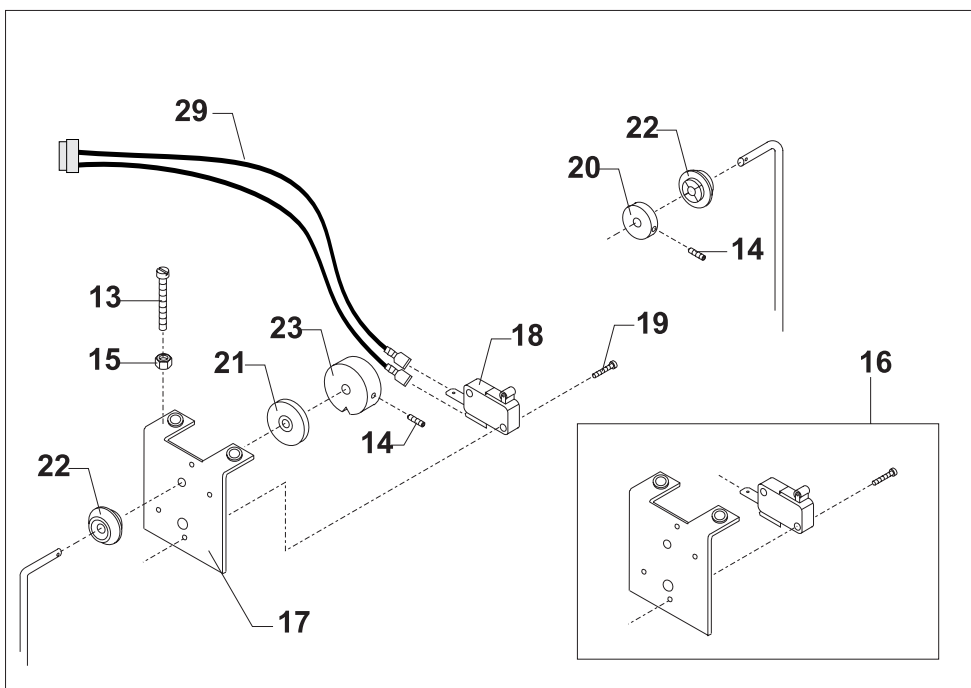
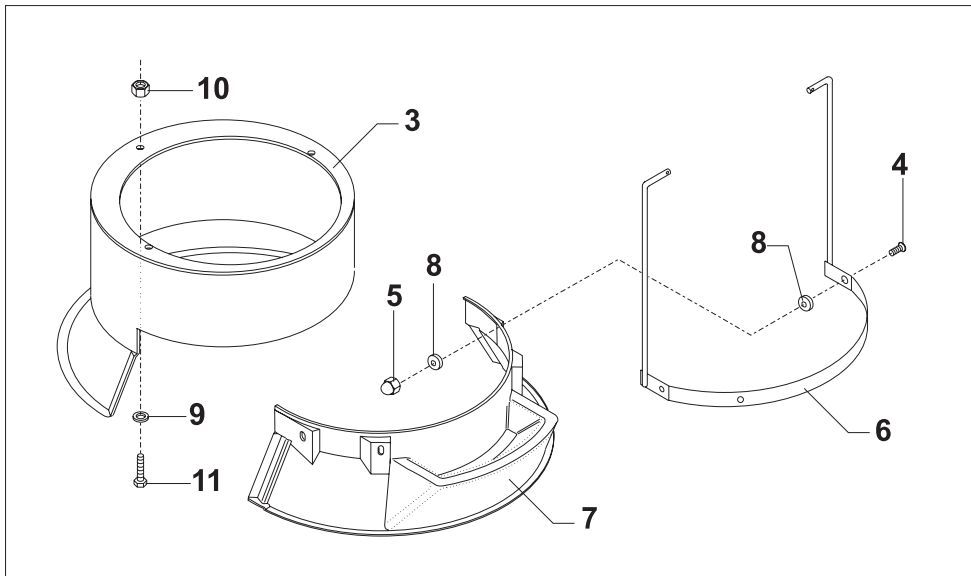


Fig no.	Order no.	Beskrivelse	Description	Beschreibung
1.	14020-0001	sik.hedsskærm RN20 gitt. kompl	safety guard RN20 grid compl.	schutzschirm RN20 gitter kompl
2.	14020-0002	sikk.skærm kompl. plast RN20	safety guard compl. plast RN20	schutzschirm kompl. plast RN20
3.	sælges som 56P20Z / 56P20.1Z	sold as 56P20Z / 56P20.1Z	verkauft wie 56P20Z / 56P20.1Z
4.	STA5321	sætskrue M5x16mm	screw M5x16	schraube M5x16
5.	STA5838	topmøtrik M5	nut M5	mutter M5
6.	56P20-6	bøjle for plastskærm RN20	clamp for safety guard RN20	bügel für schutzschirm RN20
7.	sælges som 56P20Z / 56P20.1Z	sold as 56P20Z / 56P20.1Z	verkauft wie 56P20Z / 56P20.1Z
8.	56P30-35	gevindplade	threaded plate	gewindeplatte
9.	STA6007	skive 5mm rustfri	washer 5mm stainless steel	scheibe 5mm rostfr. stahl
10.	STA5850	presmøtrik M5	nut M5	mutter M5
11.	STA5360	skruer M5x12 rustfri	screw M5x12 stainless steel	schraube M5x12 rostfr. stahl
12.	56P20-69	ophæng for sikkerhedsskærm	fittings for safety guard	aufhängung für schutzschirm
13.	STA5270	kærviskrue M4x30	screw M4x30	schraube M4x30
14.	STA5664	stopskruer M4x10	screw M4x10	schraube M4x10
15.	STA5816	møtrik M4	nut M4	mutter M4
16.	56SN20-15	Microswitch monteret	Micro switch mounted	Mikroschalter montiert
17.	56SN30-13	beslag for microswitch	fitting for microswitch	Halter für mikroschalter
18.	56SN20-30	microswitch	microswitch	mikroschalter
19.	STA5251	Pladeskrue 4x16 DIN7981	Plate screw 4x16 DIN7981	Plattenschraube 4x16 DIN7981
20.	56SN20-23	låseskive	lock washer	sicherungsscheibe
21.	56SN20-24	afstandsskive	distance washer	abstandsscheibe
22.	56SN20-21.1	leje RN20	bearing	lager
23.	56SN20-22.1	kurveskive	cam disc	kurvescheibe
24.	STA5360	skruer M5x12 rustfri	screw M5x12 stainless steel	schraube M5x12 rostfr. stahl
25.	56G20-280	løs ifyldningsbakke til gitter skærm	detachable filling skid f. grid safety g.	lose zugebeschale fuer sich.schirm git.
26.	56SN20-28	gitterskærm forpart RN20	grid front part RN20	gitterschirm vorderteil RN20
27.	56SN20-26	gitterskærm bagpart RN20	grid rear part RN20	gitterschirm hinterteil RN20
28.	STA5850	presmøtrik M5	nut M5	mutter M5
29.	RN20-193.37M	Kabelbundet sikkerhedsskærm	Cable bundle safety guard	Kabelbund Schutzschirm

56P20.1Z ... for+bagpart plastRN20 u/skruer ... front+rear part Plastic RN20 without screws ... vorder+hinterteil, Plast RN20 Ohne Schrauben
 56P20Z for+bagpart plastRN20 m/skruer .. front+rear part Plastic RN20 with screw vorder+hinterteil, Plast RN20 mit Schrauben





2

12

1

Fig no.	Order no.	Beskrivelse	Description	Beschreibung
1.	14020-0501 aftagelig sikkerhedsskærm, gitter RN20 removable safety guard, grid RN20 abnembar schutzschirm, Gitter RN20
2.	14020-0502 aftagelig sikkerhedsskærm, plast RN20 removable safety guard, plast RN20 abnembar schutzschirm, kunststoff RN20
3.	56AG20-22 bagpart aftagelig gitterskærm RN20 rear part removable grid RN20 hinterteil abnembar Gitterschirm RN20
4.	56AG20-28 forpart aftagelig gitterskærm RN20 front part removable grid RN20 vorderteil abnembar Gitterschirm RN20
5.	56AP20-109 Beslag for plast bagpart kompl.RN20 fitting for rear part, rem., plastic halter für hinterteil, abnembar, Kunststoff
6.	56AP20-206 Underbeslag aftagelig sikkerhedsskærm fitting for removable safety guard Beschlag für abnehmbaren Schutzschirm
7.	56AP20-6 bøjle for aft. plastskærm RN20 clamp for rem. safety guard RN20 bügel für abn. schutzschirm RN20
8.	56G20-280 løs ifyldningsbakke detachable filling skid lose zugebeschale
9.	 sælges som 56P20Z / 56P20.1Z sold as 56P20Z / 56P20.1Z verkauft wie 56P20Z / 56P20.1Z
10.	 sælges som 56P20Z / 56P20.1Z sold as 56P20Z / 56P20.1Z verkauft wie 56P20Z / 56P20.1Z
11.	56P30-35 gevindplade threaded plate gewindeplatte
12.	56RN20-100.1 Holdestykke venstre RN20 supporting piece left, RN20 Halte stück links, RN20
13.	56RN20-100.1M Delmont.venstre ophæng Parcial mounting, left susp. Teilmontage linke Aufhängung
14.	56RN20-101.1 Holdestykke højre RN20 supporting piece right, RN20 Halte stück rechtes, RN20
15.	56RN20-101.1M Delmontage højre ophæng Parcial mounting, right susp. Teilmontage rechte Aufhängung
16.	56RN20-110.1 Bagstykke venstre bearbejdet Back plate, left, machined Hinterboden, link. bearbejdet
17.	56RN20-23 Kurveskive, 20 L cam disc, 20 L kurvescheibe, 20 L
18.	56SN20-30 microswitch Micro switch Mikroschalter
19.	AR30-193M Kabelbundt, sikkerhedsskærm Cable bundle safety guard Kabelbund Schutzschirm
20.	STA5005 RF-kærskruer M5x35 screw M5x35 schraube M5x35
21.	STA5011 Kærskruer RF M6x20 screw M6x20 schraube M6x20
22.	STA5021 RF-kærskruer M6x25 screw M6x25 schraube M6x25
23.	STA5026 RF-kærskruer M5x16 screw M5x16 schraube M5x16
24.	STA5251 pladeskruer 2.9x16.0 din 7981 screw 2.9x16 din 7981 schraube 2.9x16 din 7981
25.	STA5321 sætskruer M5x16mm screw M5x16 schraube M5x16
26.	STA5360 skrue M5x12 rustfri screw M5x12 stainless steel schraube M5x12 rostfr. stahl
27.	STA5838 topmøtrik M5 top nut M5 mutter M5
28.	STA6150 Nord-lock skive syrefast M5 Nord-lock disc, acid res. M5 Nord-lock Scheibe, Säurefest M5
29.	STA5665 Stopskruer m.i.6kt.M6x16 DIN914 screw M6x16 DIN914 schraube M6x16 DIN914
30.	STA5831 låsemøtrik fzb.M6 lock nut M6 gegenmutter M6
31.	STA5836 Låsemøtrik RF M5 DIN985 lock nut M5 DIN985 gegenmutter M5 DIN985
32.	STA6008 RF-skive M6 * 4 x 12 Washer M6 x 4 x 12 Scheibe M6 x 4 x 12
33.	 sælges som 56RN20-123Z sold as 56RN20-123Z verkauft wie 56RN20-123Z
34.	 sælges som 56RN20-123Z sold as 56RN20-123Z verkauft wie 56RN20-123Z
35.	 sælges som 56RN20-123Z sold as 56RN20-123Z verkauft wie 56RN20-123Z

56RN20-101.2M ... højre ophæng aft. sikkerhedsskærm right suspension f. rem. safetyguard rechte Aufhäng. abnehm. Schutzschirm

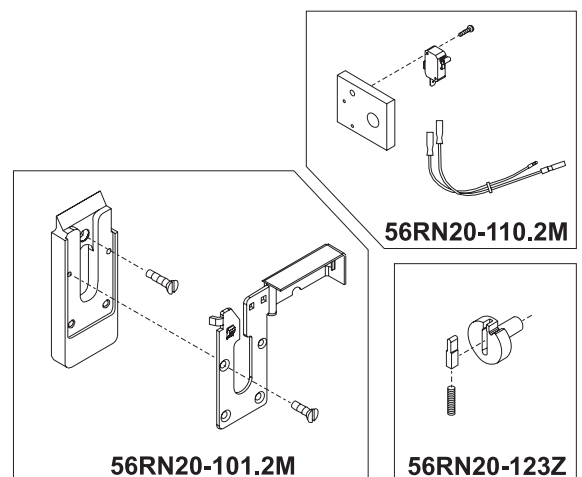
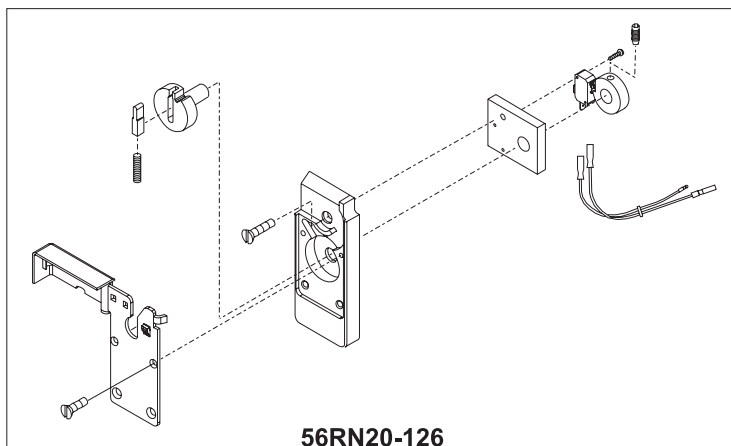
56RN20-110.2M Bagstykke, formonteret MKI Back plate, premounted MKI Hinterboden, vormontiert MKI

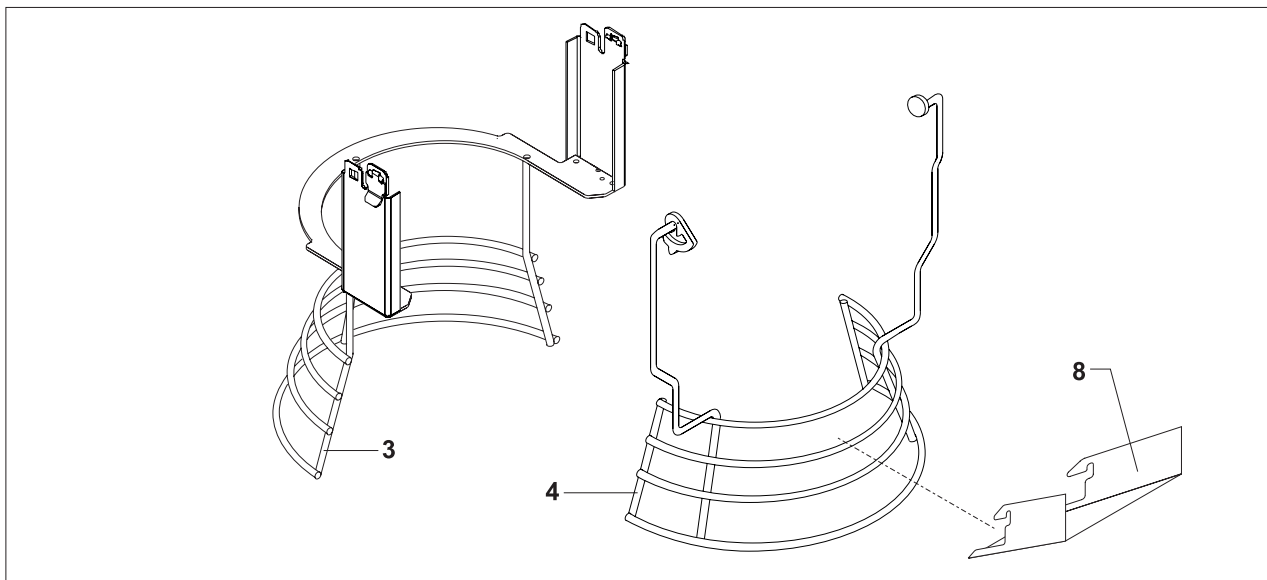
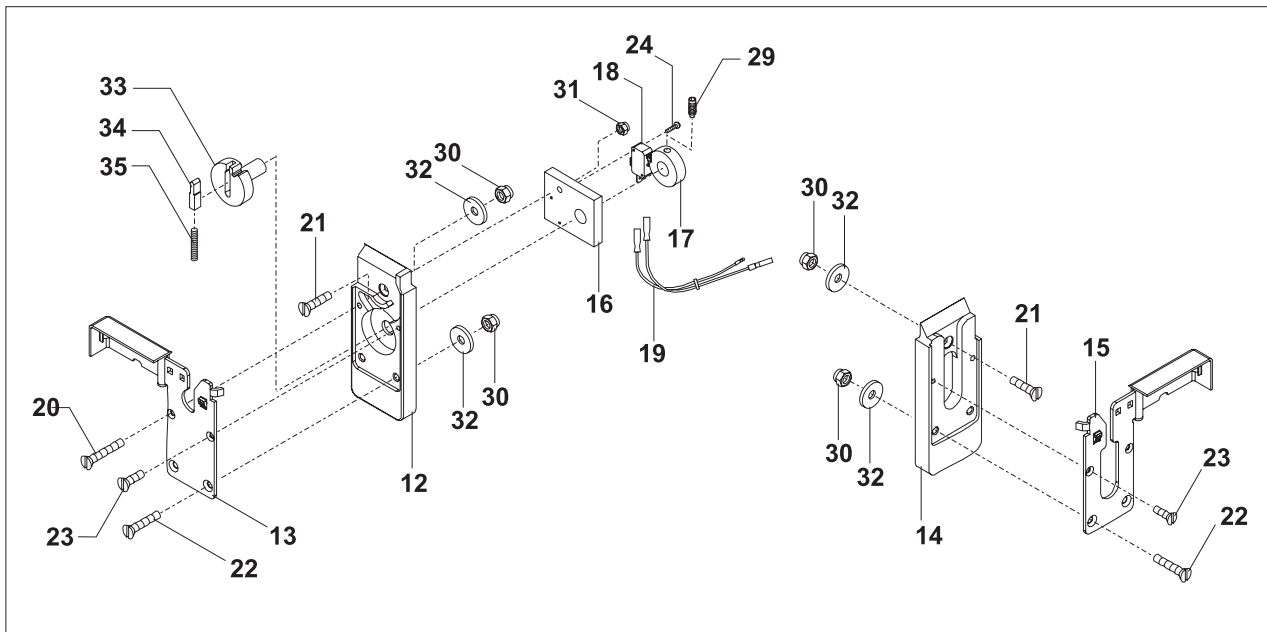
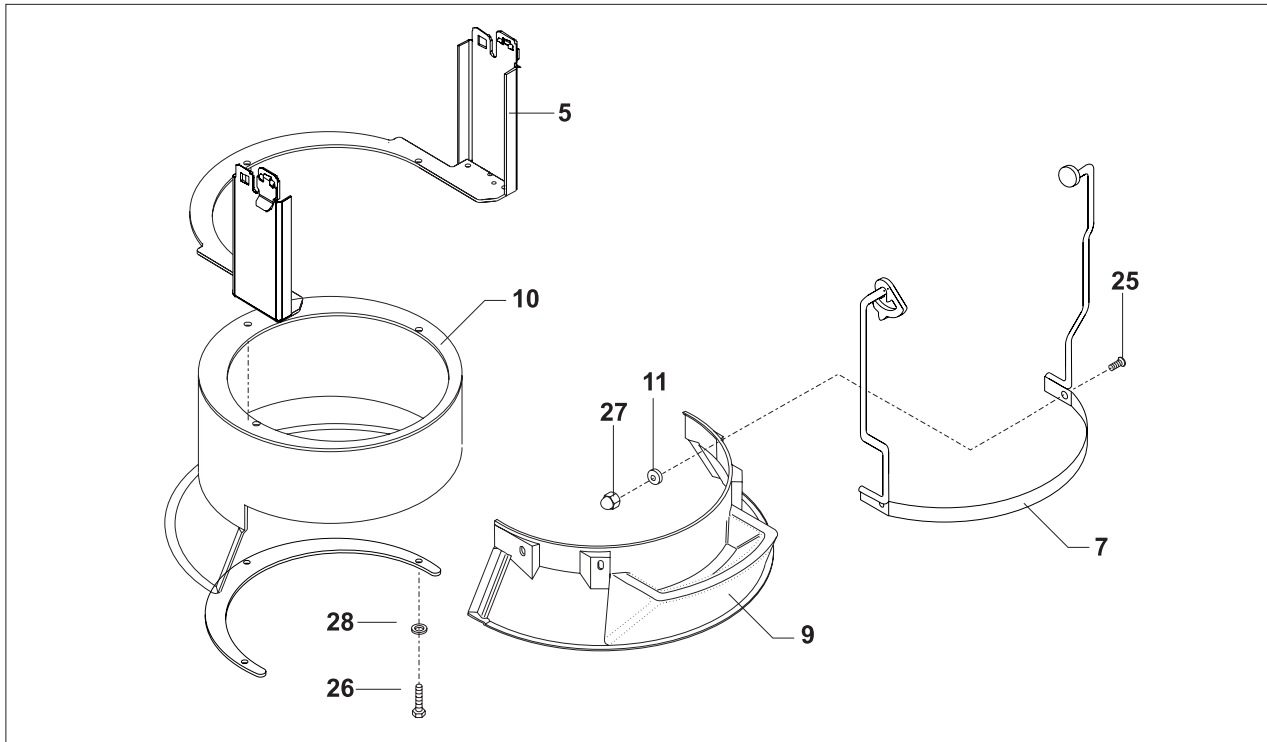
56RN20-126 Venstre ophæng inkl. micro Left suspension incl. micro linke Aufhäng mit Mikroschalter

56RN20-123Z aksel for kamskive komplet shaft for camdisc compl. Welle für kurvescheibe kompl.

56P20Z side 10 page 10 seite 10

56P20.1Z side 10 page 10 seite 10





2

1

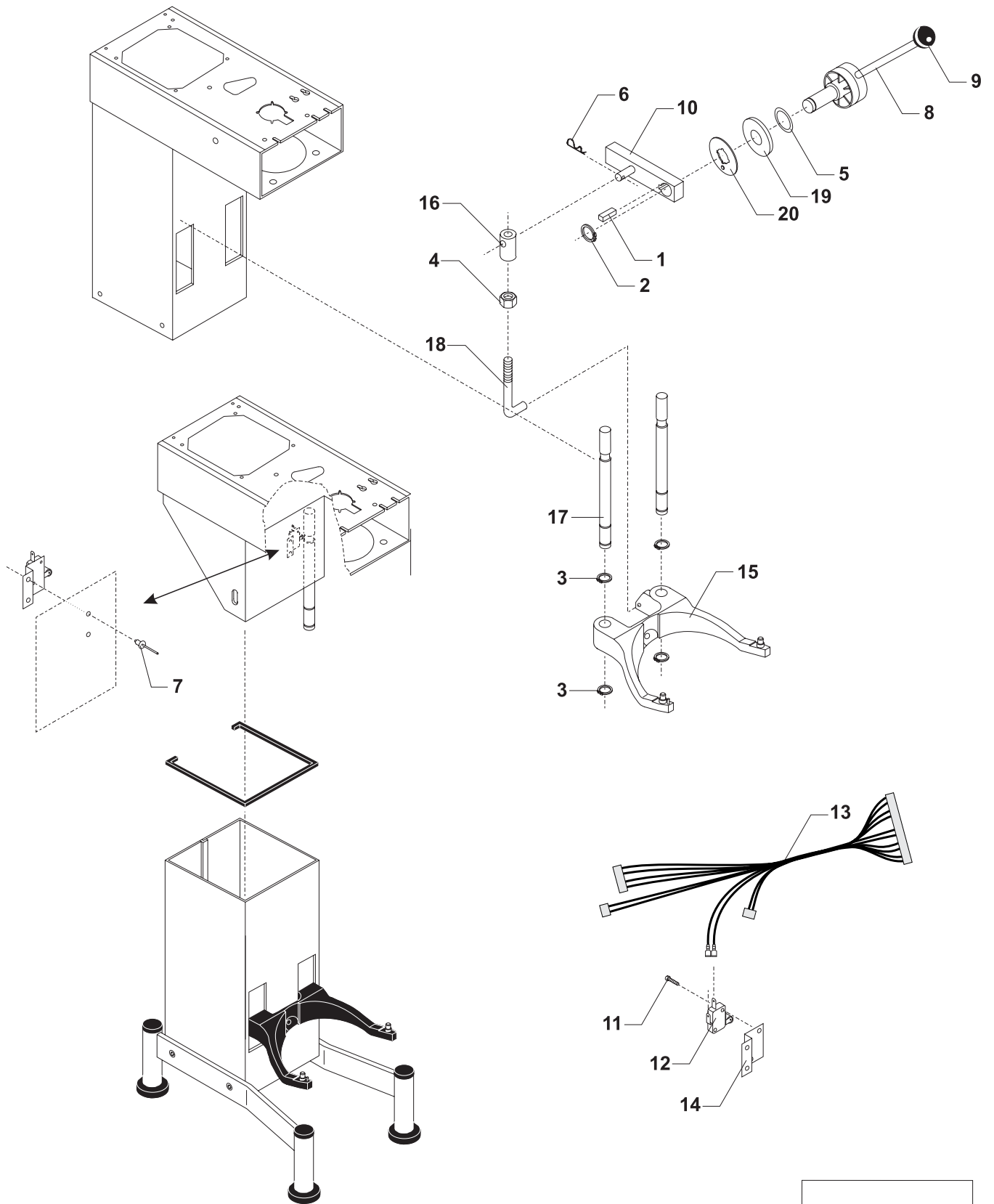
Fig no.	Order no.	Beskrivelse	Description	Beschreibung
1.	STA2019	pasfeder B6x6x10	key B6x6x10	feder B6x6x10
2.	STA3407	sikringsring 19U	circlip 19U	sprengring 19U
3.	STA3410	sikringsring 25U	circlip 25U	sprengring 25U
4.	STA5825	møtrik M10	nut M10	mutter M10
5.	STA6066	passkive $\varnothing 45 \times 32 \times 1$	washer $\varnothing 45 \times 32 \times 1$	scheibe $\varnothing 45 \times 32 \times 1$
6.	STA6204	fjedersplit	cutterpin	federsplint
7.	STA6488	Blindnitte $\varnothing 3.2 \times 6.4 \text{mm}$	Blind rivet $\varnothing 3.2 \times 6.4 \text{mm}$	Blindniet $\varnothing 3.2 \times 6.4 \text{mm}$
8.		sælges som RN20-62Z	sold as RN20-62Z	verkauft wie RN20-62Z
9.	STA3306	bakelitkugle $\varnothing 40$ sort	knob $\varnothing 40$ black	kugel $\varnothing 40$ schwarz
10.	RN20-63M	krumtaparm kompl.	crank shaft compl.	kurbelarm kompl.
11.	STA5251	Pladeskrue 4x16 DIN7981	Plate screw 4x16 DIN7981	Plattenschraube 4x16 DIN7981
12.	56SN20-30	microswitch	microswitch	mikroschalter
13.	RN20-194.17M	Kabelbundet sikkerhedskreds	Cable bundle safety circuit	Kabelbund Sicherheitskreis
14.	56RN20-50	Beslag for microswitch	fitting for microswitch	halter für mikroschalter
15.	RN20-23M2	kedelbøjle kompl. sort	bowlarm compl. black	kesselarm kompl. schwarz
16.	RN20-65.1	løftemøtrik	lifting nut	Hubmutter
17.		sælges som RN20-68.5Z	sold as RN20-68.5Z	verkauft wie RN20-68.5Z
18.	RN20-83.1	løftebolt	lifting bolt	hubbolzen
19.	RN20-47.10	skive med pil f.speedindicator	disc with arrow	scheibe mit pfeil
20.	RN20-47.11	holdeskive	retaining disc	haltescheibe

56RN20-15 beslag for microswitch kompl. fitting for microswitch compl. halter für mikroschalter kompl

RN20-62Z løftearm kompl. lifting lever assy hubhebel kompl.

RN20-65.1Z løftemøtrik kompl. lifting nut compl. hubmutter kompl.

RN20-68.5Z bøjleaksel kompl. for micro bowlarm guide rod compl. for micro. buegelwelle kompl. für mikroschalter



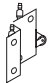
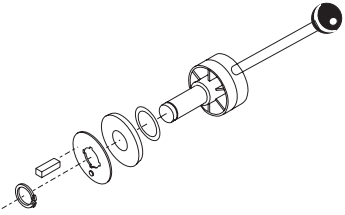


 <p>56RN20-15</p>	 <p>RN20-62Z</p>	 <p>RN20-65.1Z</p>	 <p>RN20-68.5Z</p>
---	---	--	--

Fig no.	Order no.	Beskrivelse	Description	Beschreibung
1.	AR31-174.5	nødstop kompl.	emergency stop compl.	notstopp kompl.
2.	R15-244	maskinnummerskilt	machine number sign	maschinenummerschild
3.	RN20-194.15M	bykabel	cable	kabel
4.	RN20-194.16M	motorkabel VL2	Motor cable VL2	Motorkabel VL2
5.	RN20-194.17M	kabelbundet sikkerhedskreds	cable bundle safety circuit	kabelbund Sicherheitskreis
6.	RN20-194.19M	Kabel, frontpanel	cable, front panel	Kabel, Fronttafel
7.	RN20-194.29M	Kommunikationskabel, display	Communication cable, display	Kabel, display
8.	RN20-194.37M	Kabel, skærm mikro	cable, micro for safety guard	Kabel, Mikroschalter für Schutzschirm
9.	RN20-194.38M	Kabel, nødstop	cable, emergency stop	Kabel, Nottstop
10.	RN20-501	Display print, VL2	printed circuit board display, VL2	Leiterplatte Darstellung, VL2
11	RN20-501M	Frontpanel	front panel	Fronttafel
11A.	RN20-501.1M	Frontpanel, hjælpetræk	front panel, attachment drive	Fronttafel, Anschlussgetriebe
12.	RN20-552	Dækkasse, frekvensomformer VL2	cover box, frequency converter VL2	Deckkasten, Frequenzumformer VL2
13.	RN20-551	Pakning, powerbox VL2	gasket, powerbox VL2	Dichtung, Kasten für Frequenzumformer VL2
14.	RN20-552M	Powerboks monteret, VL2	power box mounted, VL2	Kasten für Frequenzumformer, monteret, VL2
15.	RN20-553	Dækkasse, display print VL2	cover box, display print VL2	Deckkasten, Leiterplatte Darstellung VL2
16.	RN20-601	Frekvensomformer VL2 m. plade	frequency converter VL2, w. plate	Frequenzumformer VL2, mit Platte
17.	RN20-61.3	Travers for motor	Base for motor	Traverse für Motor
18.	RN20-85.1M	Motor	Motor	Motor
19.	STA3078	gennemføringstype	cable inlet	kabeleinfuehrung
20.	STA5451	Skrue M8x16	screw M8x16	Schraube M8x16
21.	STA5851	Presmøtrik M6	nut M6	Mutter M6
22.	STA6038	Fjederskive M8	lockwasher M8	Federscheibe M8
23.	STA6585	Gummiophæng, motor VL2	rubber suspension for motor VL2	Gummiaufhängung für Motor VL2
24.	R20E-418.9	Sikring træg 10A	fuse slow 10A	Sicherung träge 10A

ELEKTRISKE
KOMPONENTER

17
ELECTRIC
COMPONENTS

ELEKTRISCHE
KOMPONENTEN

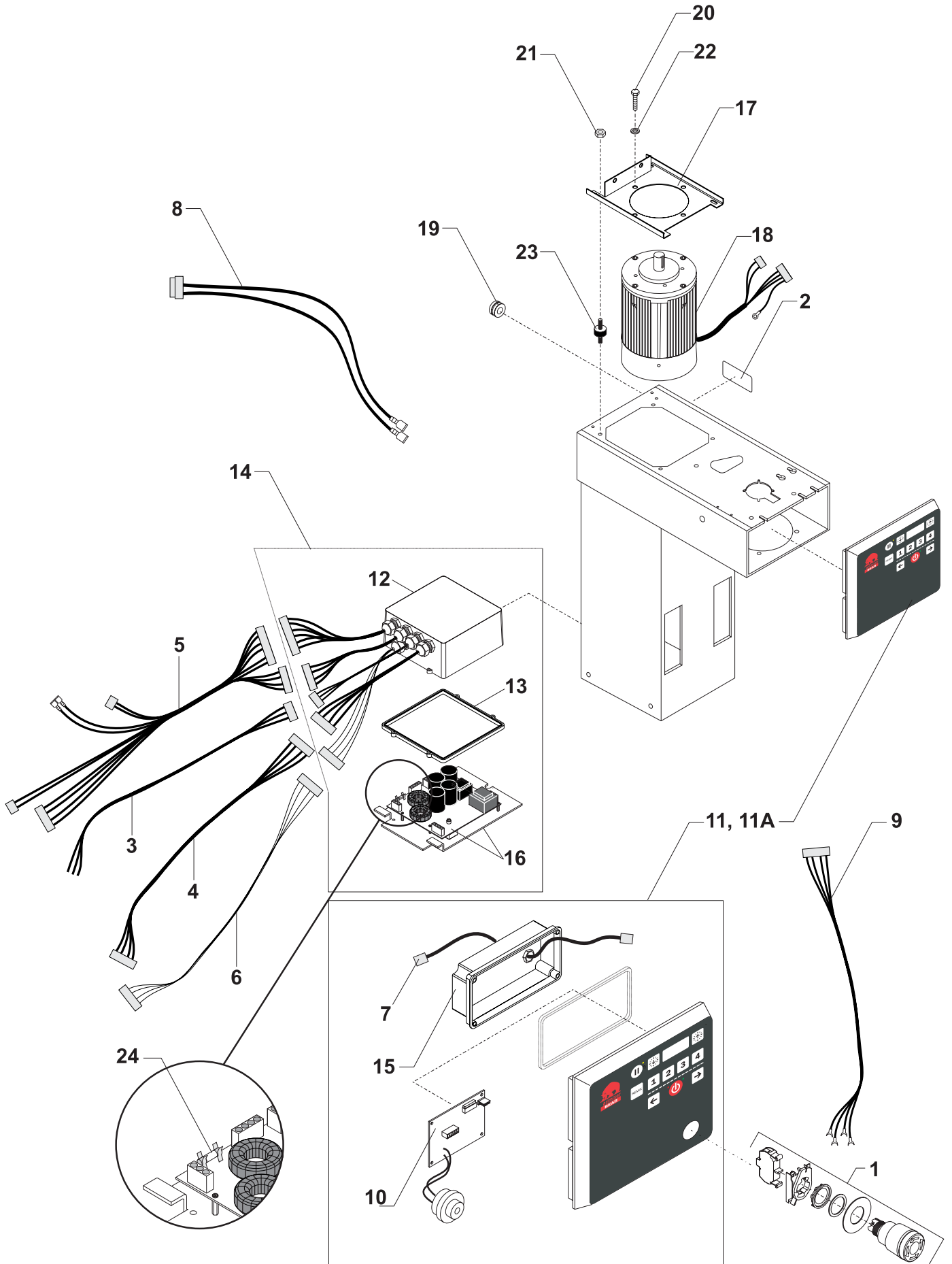
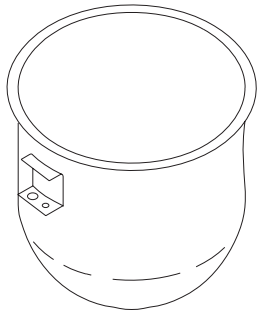


Fig no.	Order no.	Beskrivelse	Description	Beschreibung
1.	RN20-75M	20L kedel rustfri	20L bowl stainless steel	20L kessel rostfr. stahl
2.	RN20-75.1M	20L kedel, rustfri syrefast	20L bowl, st.steel acidproof	20L kessel, rf.stahl säurefest
3.	RN20-75AM	20/12L kedel rustfri	20/12L bowl stainless steel	20/12L kessel rostfr. stahl
4.	R20-78M	20L krog, rustfri	20L hook, stainless steel	20L kneter, rostfr. stahl
5.	RN20-78AM	20/12L krog, rustfri	20/12L hook, stainless steel	20/12L kneter, rostfr. stahl
6.	R20-27M	20L spartel	20L flat beater	20L rührer
7.	RN20-27AM	20/12L spartel	20/12L flat beater	20/12L rührer
8.	R20-27.2M	20L spartel, rustfri	20L flat beater, st.steel	20L rührer, rostfr.
9.	R20-27.1M	20L spartel, rustfri syrefast	20L flat beater, stainless steel acid	20L rührer, rf. stahl säurefest stahl
10.	RN20-27A2M	20 /12 spartel, rustfri	20/12L flat beater, st.steel	20/12L rührer, rostfr.
11.	RN20-27A1M	20/12L spartel, rf. syrefast	20/12L flat beater, stainless steel acid	20/12L rührer, rf. saeurefest
12.	R20-28M	20L ris	20L whip	20L besen
13.	RN20-28AM	20/12L ris	20/12L whip	20/12L besen
14.	R20-28MS	20L ris med tykke tråde	20L whip with thick wires	20L besen mit dicken drähten
15.	R20-28MT	20L ris med tynde tråde	20L whip with thin wires	20L besen mit dünnen drähten
16.	14R20	20L røreris, rustfri	20L wing whip, stainless steel	20L rührbesen, (flügelbesen)
17.	14RN20A	20/12L røreris, rustfri	20/12L wing whip, st.steel	20/12L rührbesen, (flügelbesen)
18.	R20-77M	ristap kompl.	shaft for whip compl.	besenwelle kompl.
19.	STA6251	cyl.stift ø8x30	rollpin ø8x30	zylinderstift ø8x30
20.	48R20Z	ophæng for røreværktøj	rack for mixing tools	leiste fuer rührwerkzeuge
21.	42RN20P	20L skraber m. nylon og holder	20L scraper with nylon and holder	20L abstreifer mit nylon und halter
21A.	42RN20PT	20L skraber med teflon og holder	20L scraper with teflon and holder	20L abstreifer mit teflon und halter
21B.	42RN20AP	20/12L skraber med nylon og holder	20/12L scraper with nylon and holder	20/12L abstreifer mit nylon und halter
21C.	42RN20.1APT	20/12L skraber med teflon og holder	20/12L scraper with teflon and holder	20/12L abstreifer mit teflon halter
22.	42RN20-202	20L skraber med nylon uden holder	20L scraper with nylon w/o holder	20L abstreifer mit nylon ohne halter
22A.	42RN20-202T	20L skraber med teflon uden holder	20L scraper with teflon w/o holder	20L abstreifer mit teflon ohne halter
22B.	42RN20A202	20/12L skraber med nylon uden holder	20/12L with scraper nylon w/o holder	20/12L abstreifer mit nylon ohne halte
22C.	42RN20A-202T	20/12L skraber med teflon uden holder	20/12L scraper with teflon w/o holder	20/12L abstreifer mit teflon ohne halte
23.	42RN20-204	20L nylonskinne R20/RN20	20L nylonblade R20/RN20	20L nylonschiene R20/RN20
23A.	42RN20-204T	20L teflonskinne R20/RN20	20L teflonblade R20/RN20	20L teflonschiene R20/RN20
23B.	42RN20A-204	RN20/12L nylonskinne	RN20/12L nylonblade	RN20/12L nylonschiene
23C.	42RN20A-204T	RN20/12L teflonskinne	RN20/12L teflonblade	RN20/12L teflonschiene
24.	42RN20-101M	holder for skraber	holder for scraper	fassung fuer abstreifer
25.	STA5364	cyl.skrue M8x100	screw M8x100	schraube M8x100
26.	STA6030	skive M8.	washer M8	scheibe M8

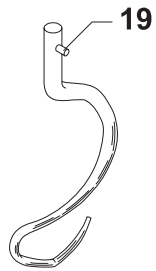
**KEDLER OG
RØREVÆRKTØJ**

**19
BOWLS AND
MIXING TOOLS**

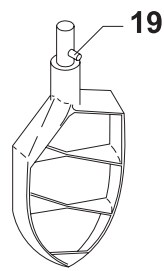
**KESSEL UND
RÜHRWERKZEUGE**



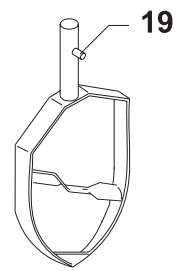
1, 2, 3



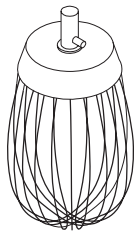
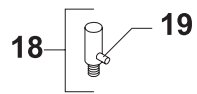
4, 5



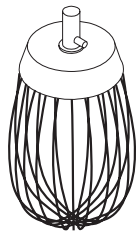
6, 7



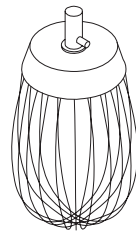
8, 9, 10, 11



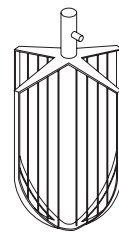
12, 13



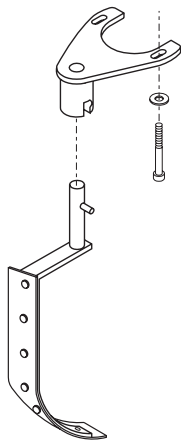
14



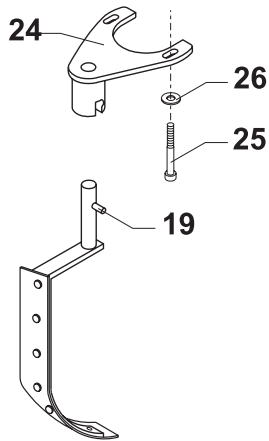
15



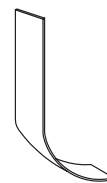
16, 17



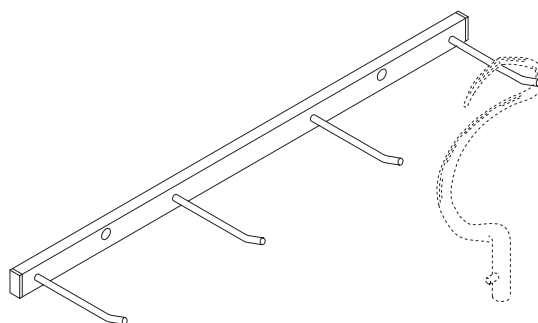
21, 21A, 21B, 21C



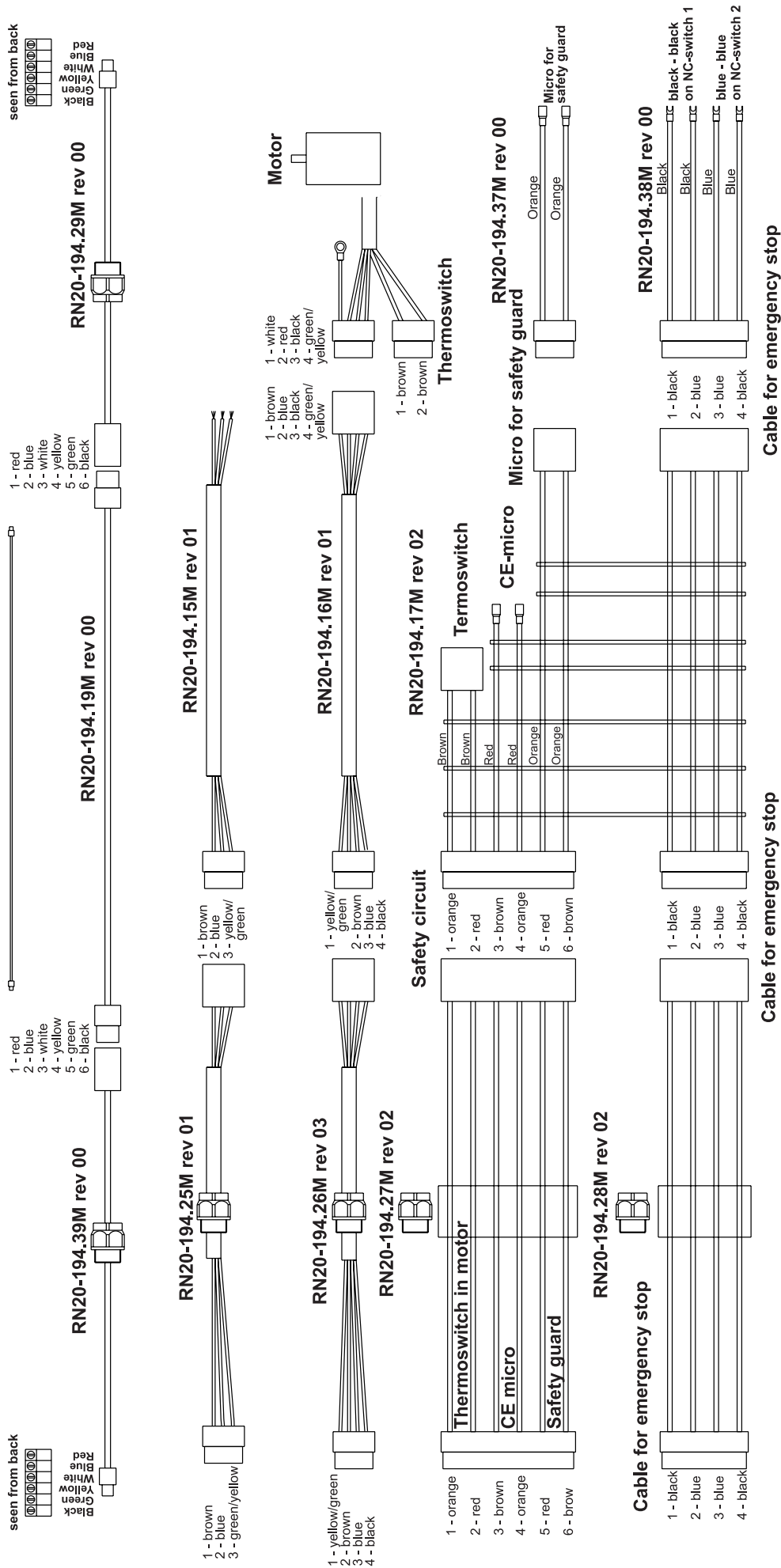
22, 22A, 22B, 22C

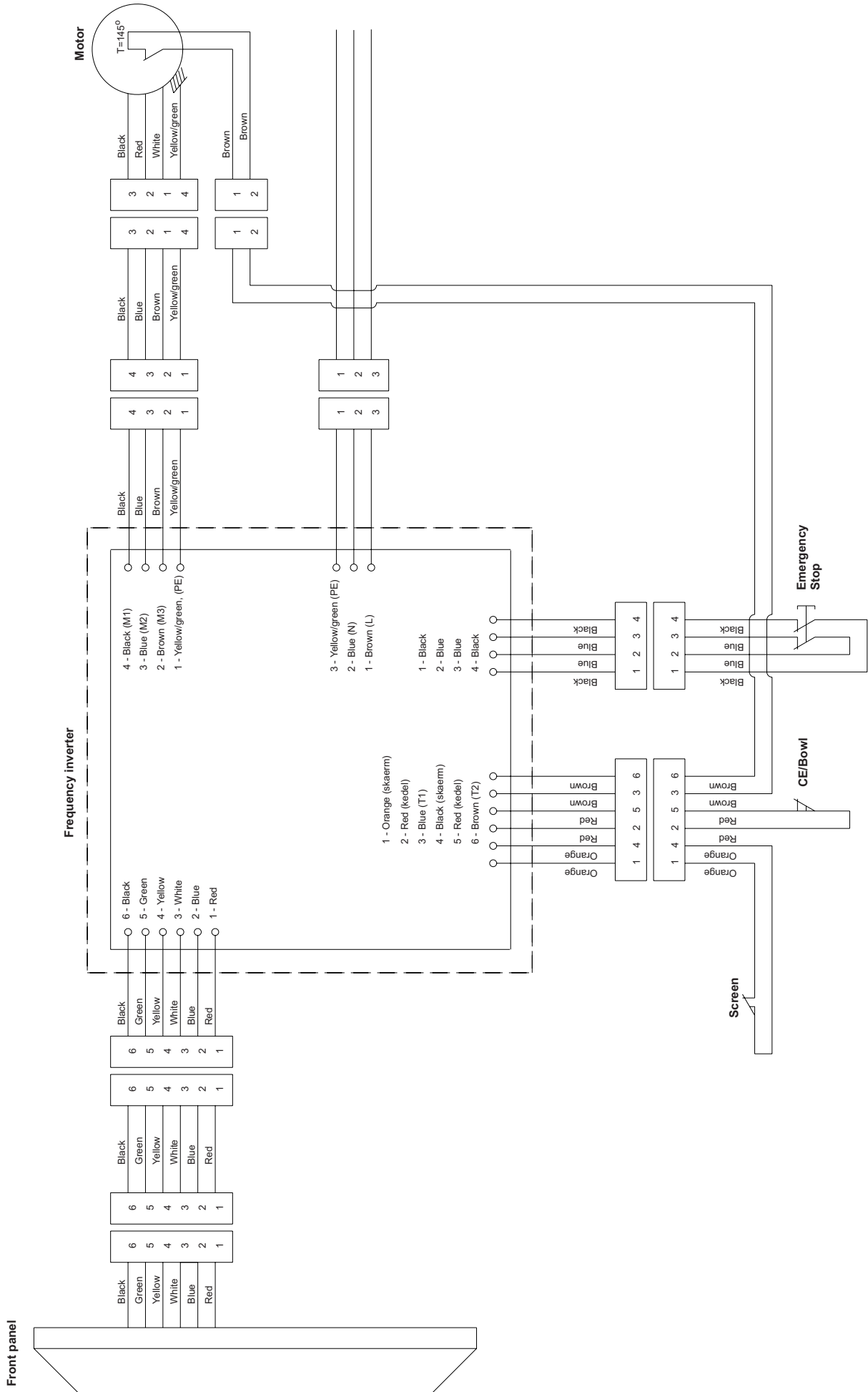


23, 23A, 23B, 23C



20







nixer

AR