
**RESERVEDELSMANUAL
SPARE PART MANUAL
ERSATZTEILMANUAL**

RN20

Gyldig fra maskinnummer:
Valid from machine number:
Gültig ab Maschinenummer:

32016



Varin
BE

062006 ORDER NO.: 00100 DK-GB-D

A/S Wodschow & Co.

Industrisvinget 6. P.O.Box 110
DK-2605 Brøndby

Denmark

Phone: +45 43 44 22 88
Telefax: +45 43 43 12 80

HASTIGHEDSREGULERING	SPEED REGULATION	GESCHWINDIGKEITSREG.	3
TRANSMISSION	TRANSMISSION	TRANSMISSION	4
RØREHOVEDE	PLANETARY HEAD	RÜHRKOPF	6
HJÆLPETRÆK	ATTACHMENT DRIVE	ANSCHLUSSGETRIEBE	8
STATIV	MACHINE COLUMN	MASCHINENSTÄNDER	10
SIKKERHEDSSKÆRM	SAFETY GUARD	SCHUTZSCHIRM	12
SIKKERHEDSSKÆRM, aftagelig	SAFETY GUARD, removable	SCHUTZSCHIRM, abnehmbar	14
LØFTESYSTEM	LIFTING SYSTEM	HUBSYSTEM	16
ELEKTRISKE KOMPONENTER	ELECTRIC COMPONENTS	ELEKTRISCHE KOMPONENTEN	18
KEDLER OG RØREVÆRKTØJ	BOWLS AND MIXING TOOLS	KESSEL UNDRÜHRWERKZEUGE	20



Der tages forbehold for konstruktionsændringer

All rights reserved for changes in construction

Konstruktionsänderungen vorbehalten

BESTILLING AF RESERVEDELE:

ORDERING OF SPARE PARTS:

BESTELLUNG VON ERSATZTEILEN:

Salg af reservedele til vore maskiner varetages af vor **reservedelsafdeling**. Ved bestilling af reservedele skal følgende oplysninger gives:

Sale of spare parts for our mixers is attended by our **spare part department**. When ordering spare parts, the following information must be given:

Verkauf von Ersatzteilen für unsere Maschinen wird von unserer **Ersatzteilabteilung** wahrgenommen. Bei Bestellung von Ersatzteilen, geben Sie bitte folgende Auskünfte:

1. Maskinens type.
2. Maskinens nummer.
3. Reservedelens bestillingsnummer. (Order no.)
4. Eventuel forsendelsesmetode.

1. Type of machine.
2. Number of the machine.
3. Article number of the spare part in question. (Order no.)
4. Method of conveyance.

1. Maschinenmodell.
2. Nummer der Maschine.
3. Bestellnummer des Ersatzteiles. (Order no.)
4. Evt. Versandart.

Mangler en af ovenstående oplysninger, vil det være en fordel at kontakte vor **reservedelsafdeling**, før ordren afgives, idet vi så kan være behjælpelig med at finde det korrekte reservedelsnummer (**order no.**) på reservedelen.

If one of the above pieces of information is missing, please contact our **spare part department** before placing the order, as then we can assist you in finding the correct article number (**order no.**) of the spare part in question.

Falls eine der obenerwähnten Auskünfte fehlt, setzen Sie sich bitte vor Bestellung mit unserer **Ersatzteilabteilung** in Verbindung, da wir Ihnen dann behilflich sein können, die korrekte Ersatzteilnummer (**order no.**) zu finden.

Enkelte reservedele sælges ikke alene, i disse tilfælde står der ved positions-nummeret en henvisning til det samlingsnummer der skal bruges ved bestilling. Samlingsnumre er afbildet på de relevante sider

A few spare parts are not sold alone, in such cases reference is made at the pos.number to the assembly number to be used for ordering. The assembly numbers are shown on the relevant pages.

Einzelne Ersatzteile werden nicht allein verkauft. In diesen Fällen gibt es bei der Pos.Nummer einen Hinweis auf die Sammlungsnummer, die bei Bestellung verwendbar ist. Die Sammlungsnummern sind auf den relevanten Seiten gezeigt.

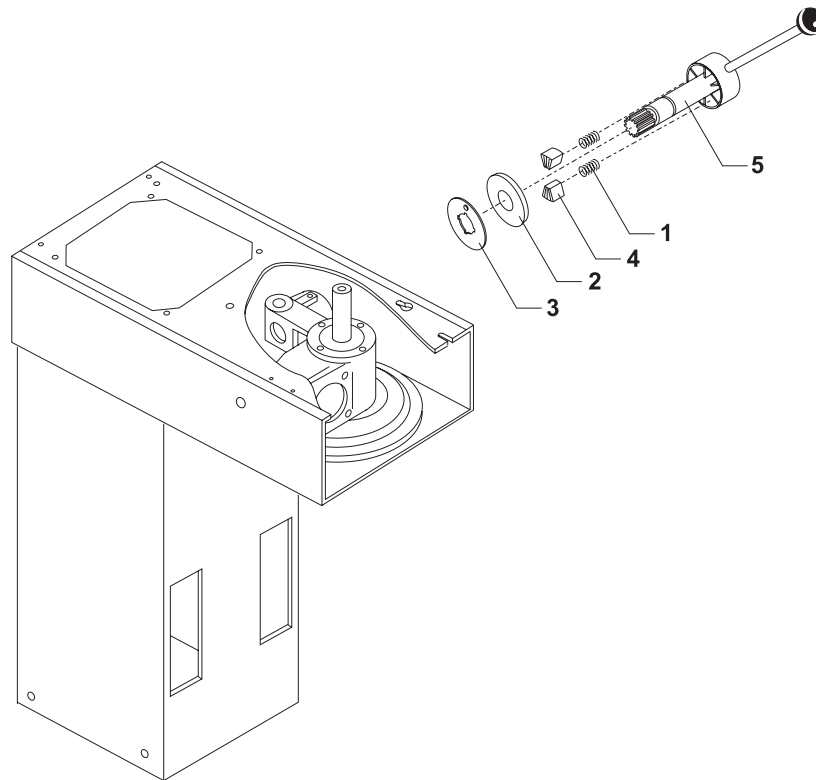
Returnering af reservedele kan kun ske efter forudgående aftale med **A/S WODSCHOW & CO.**

Returning of spare parts is only allowed when agreed with **A/S WODSCHOW & CO.**

Zurücksendung von Ersatzteilen nur nach vorausgehender Vereinbarung mit **A/S WODSCHOW & CO.**

Fig no.	Order no.	Beskrivelse	Description	Beschreibung
---------	-----------	-------------	-------------	--------------

- | | | | | |
|----|------------|--------------------------------|----------------------|----------------------------|
| 1. | RN20-400 | fjeder | spring | feder |
| 2. | RN20-47.10 | skive med pil f.speedindicator | disc with arrow | scheibe mit pfeil |
| 3. | RN20-47.11 | holdeskive | retaining disc | haltescheibe |
| 4. | RN20-47.20 | tryksko | thrust pad | frikitionsblock |
| 5. | RN20-47M | reguleringsarm for hastighed | speed selector lever | geschwkeitsregulierungsarm |



RN20-47.1Zreguleringsarm for hastighed kompl. ...speed selector lever, assy. compl.regulierungsarm für geschw.keit kompl.

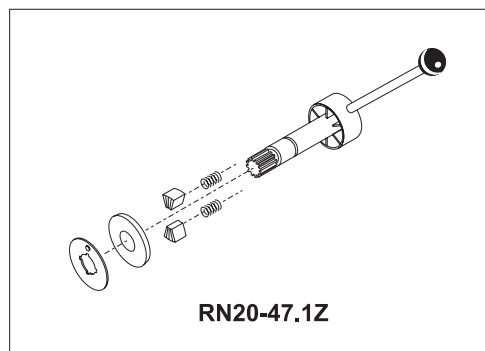


Fig no.	Order no.	Beskrivelse	Description	Beschreibung
1.	R20-91 bredkilerem	special v-belt	spezialkeilriemen
2.	STA3220 tryksmøre enhed	grease nipple	schmiernippel
3.	STA5615 cyl.skrue M6x16	screw M6x16	schraube M6x16
4.	STA6009 skive 8mm	washer 8mm	scheibe 8mm
5.	STA6018 skærmskive 37x13x3	washer 37x13x3	scheibe 37x13x3
6.	 Sælges som RN20-13Z	sold as RN20-13Z	verkauft wie RN20-13Z
7.	R60-285 stift	pin	stift
8.	STA3220 tryksmøre enhed	grease nipple	schmiernippel
9.	STA3410 sikringsring 25U	circlip 25U	sprengning 25U
10.	STA5604 tapskrue M8x16	pointed screw M8x16	imbussschraube M8x16
11.	 Sælges som RN20-15M	sold as RN20-15M	verkauft wie RN20-15M
12.	STA2505 lejbøsning MB0610DU	bearing bush MB0610DU	lagerbuchse MB0610DU
13.	RN20-228 gummipakning	rubber ring	gummiring
14.	RN20-275 fjeder	spring	feder
15.	 sælges som RN20-59Z	sold as RN20-59Z	verkauft wie RN20-59Z
16.	RN20-227.1 Kombineret fjeder/stifholder	Combined spring/pin holder	Komb. Feder/Stifhalter
17.	 sælges som RN20-38M	sold as RN20-38M	verkauft wie RN20-38M
18.	R20-285 stift	pin	stift
19.	 sælges som RN20-39M	sold as RN20-39M	verkauft wie RN20-39M
20.	R15-103 kugleleje f/15 6010 2RS1	ball bearing f/15 6010 2RS1	kugellager f/15 6010 2RS1
21.	R15-17.1 gearskiftering	varispeed collar	getriebewending
22.	 sælges som RN20-46Z	sold as RN20-46Z	verkauft wie RN20-46Z
23.	STA3407 sikringsring 19U	circlip 19U	sprengning 19U
24.	STA5451 stålsætskrue M8x16	screw M8x16	schraube M8x16
25.	STA5452 stålsætskrue M8x50	screw M8x50	schraube M8x50
26.	STA5601 tapskrue M6x20	pointed screw M6x20	stiftschraube M6x20
27.	STA5812 møtrik M8	nut M8	mutter M8
28.	STA5819 møtrik M6	nut M6	mutter M6
29.	STA6028 skive ø8	washer ø8	scheibe ø8
30.	AR31-305 pindbolt	pin bolt	gewindestueck
31.	RN20-16.1 gearskiftegeffel	lower fork	getriebewendegabel
32.	RN20-16.5 fjeder	spring	feder
33.	R15-142 fedtpresse	grease gun	fettpresse

RN20-13M remskive kompl. f. motor pulley assy. f. motor riemenscheibe kompl. f. motor
RN20-13Z remskive kompl. pulley assy. riemenscheibe kompl.
RN20-13.1Z Aksel, stift og nedre remskive shaft, pin and lower pulley welle, stift und riemenscheibe
RN20-15M remskive, bevægelig pulley, movable riemenscheibe, bewegliche
RN20-38M hovedakselremskive, kompl. pulley for main shaft compl. hauptwellenriemenscheibe kompl
RN20-39M hovedakselremskive, bev. kompl mov.pulley for main shaft assy bew. hauptwellenriemenscheibe kompl
RN20-46Z skiftetandstang kompl. toothed rack assy. wechsell Zahnstange kompl.
RN20-59Z motorremskiveaksel kompl. motor pulley shaft assy. motorriemenscheibenwelle kompl

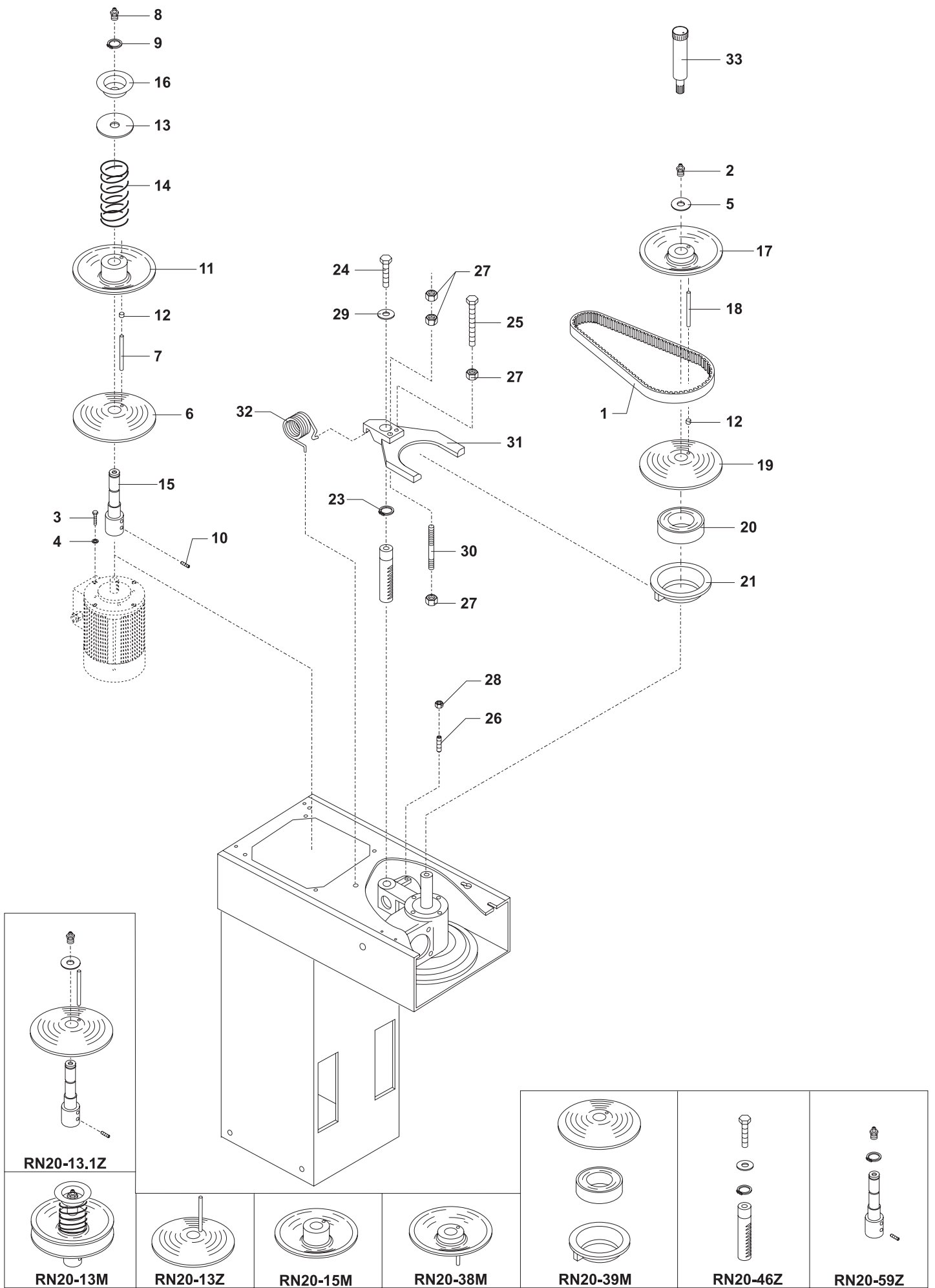


Fig no.	Order no.	Beskrivelse	Description	Beschreibung
1.	STA5432	sætskrue M6x16	screw M6x16	schraube M6x16
2.	STA5626	cyl.skrue M8x30	screw M8x30	schraube M8x30
3.		sælges som RN20-101Z	sold as RN20-101Z	verkauft wie RN20-101Z
4.		sælges som RN20-101Z	sold as RN20-101Z	verkauft wie RN20-101Z
5.	R20-31	mellemhjul	rim pinion	zwischenrad
6.	R20-32	mellemhjul, nederste	rim pinion, lower	zwischenrad, unten
7.		sælges som R20-33Z	sold as R20-33Z	verkauft wie R20-33Z
8.	R20-34	afstandsør	distance piece	abstandsrohr
9.		sælges som R20-36Z	sold as R20-36Z	verkauft wie R20-36Z
10.	R20-37	afstandsør	distance piece	abstandsrohr
11.	R20-96	nåleleje HK 2016 2RS/LR17	needle bearing HK2016 2RS/LR17	nadellager HK 2016 2RS/LR17
12.	R20-97	kugleleje f/33n, 6205 2RS1C3	ball bearing f/33n 6205 2RS1C3	kugellager f/33n, 6205 2RS1C3
13.	R20-98	kugleleje f/30ø, 6206 2RS1C3	ball bearing f/30ø 6206 2RS1C3	kugellager f/30ø, 6206 2RS1C3
14.	R20-99	kugleleje f/30m, 6206 2RS1C3	ball bearing f/30m, 6206 2RS1C3	kugellager f/30m, 6206 2RS1C3
15.	RN20-1	tandkrans	gear wheel rim	zahnkranz
16.		sælges som RN20-2Z	sold as RN20-2Z	verkauft wie RN20-2Z
16A.		sælges som RN20-10Z	sold as RN20-10Z	verkauft wie RN20-10Z
16B.		sælges som RN20-11Z	sold as RN20-11Z	verkauft wie RN20-11Z
17.	R15-109	fjeder f/33	spring f/33	feder f/33
18.	R20-100	kugleleje f/30m, 6006 2RS1C3	ball bearing f/30m 6006 2RS1C3	kugellager f/30m, 6006 2RS1C3
19.	R20-106	kugle 1/4 rustfri	ball 1/4 s.s.	kugle 1/4 rf.
20.	R20-235	aksialske	disc	axialscheibe
21.	STA2008	pasfeder B5x5x43	key B5x5x43	feder B5x5x43
22.	STA3414	sikringsring 30U	circlip 30U	sprengring 30U
23.	STA3470	sikringsring SW17	circlip SW17	sprengring SW17
24.	STA3514	sikringsring 52l	circlip 52l	sprengring 52l
25.	STA3515	sikringsring 55l	circlip 55l	sprengring 55l
26.	STA3518	sikringsring 62l	circlip 62l	sprengring 62l
27.	STA5641	cyl.skrue M8x80	screw M8x80	schraube M8x80
28.	STA6460	kærvstift ø8x24	groov pin ø8x24	kerbstift ø8x24
29.	W20-209	gummipakning f/33	rubber ring f/33	gummiring f/33
30.	W20-272	rustfri hovedskærm	headcap	kopfschirm rf.
31.		sælges som RN20-3.6Z	sold as RN20-3.6Z	verkauft wie RN20-3.6Z
32.		sælges som RN20-101Z	sold as RN20-101Z	verkauft wie RN20-101Z
33A.		sælges som RN20-30.4Z	sold as RN20-30.4Z	verkauft wie RN20-30.4Z
33B.		sælges som RN20-30.3Z	sold as RN20-30.3Z	verkauft wie RN20-30.3Z
34.	RN20-272.1	rørehovedskærm øverste	cover for planetary head upper	ruehrkopfschirm obere

RN20-2.1Z rørehoved mont. for hjælpetræk planetary head assy. f. att.dr rührkopf mont. f. anschl.getr.
RN20-2.3Z rørehoved mont ikke f. hj.træk planetary head assy. not f. att.drive rührkopf mont. nicht f. anschl.getr.
RN20-2.4Z rørehoved mont. f. hj. forber. f. skr. ... planet. head assy. f. att.dr. prep.f.scr ... rührkopf mont. f. anschl.getr. f.abstr.
RN20-2.5Z røreh. mont. ikke f. hj. forber. f. skr. ... planet. h. assy. not f. att.dr.prep.f.scr .. rührk. mont.nicht f.anschl.getr. f.abstr.
RN20-3.6Z hovedleje monteret front main bearing mounted front hauptlager montiert vorne
RN20-2Z ekscentrikhoved kompl. eccentric head compl. exzentrikkopf kompl.
RN20-2.10Z ... ekscentrikhoved mont. eccentric head assy. exzentrikkopf mont.
RN20-2.11Z ... ekscentrikhoved mont.forber. f. skr. eccentric head assy.prep. f. scr. exzentrikkopf mont. f. sbstr.
RN20-30.3Z ... hovedaksel kompl. f.hjælpetræk main shaft assy. for att.drive hauptwelle kompl. f. anschl.getr.
RN20-30.4Z ... hovedaksel kompl. ikke f. hj.træk main shaft assy. not for att.drive hauptwelle kompl. nicht f.anschl.getr.
R20-33Z bajonetaksel kompl. bayonetshaft assy. bajonettwelle kompl.
R20-36Z ekscentrikskive monteret eccentric disc mounted exzenterscheibe montiert
RN20-101Z nåleleje kompl. BK1816/LR15 needle bearing compl. BK1816/R15 nadellager kompl. BK1816/LR15

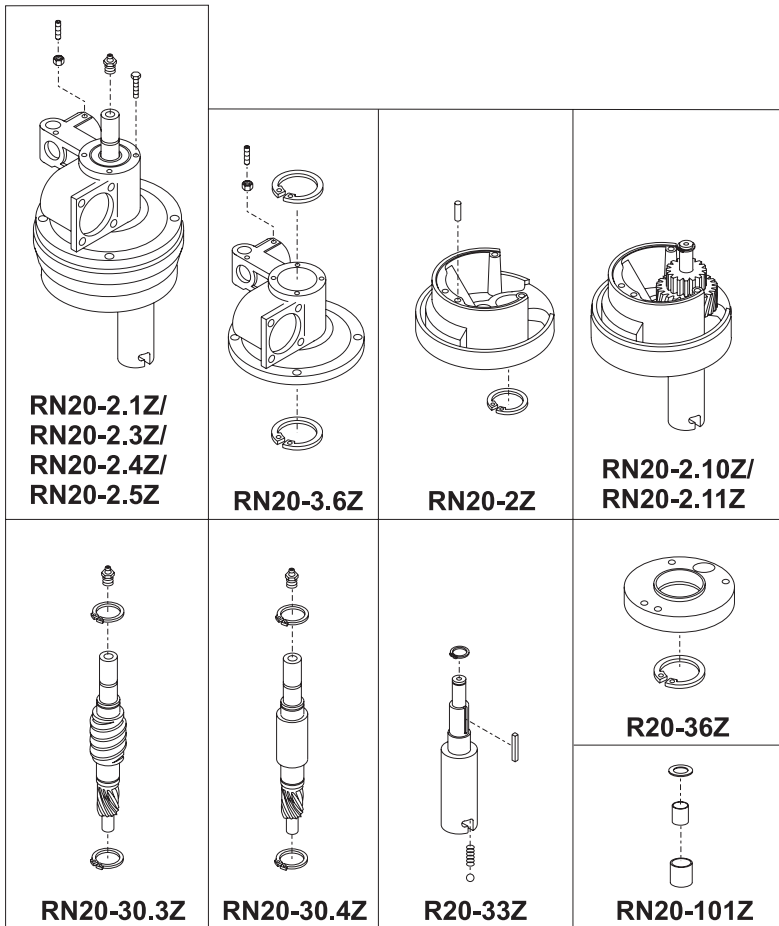
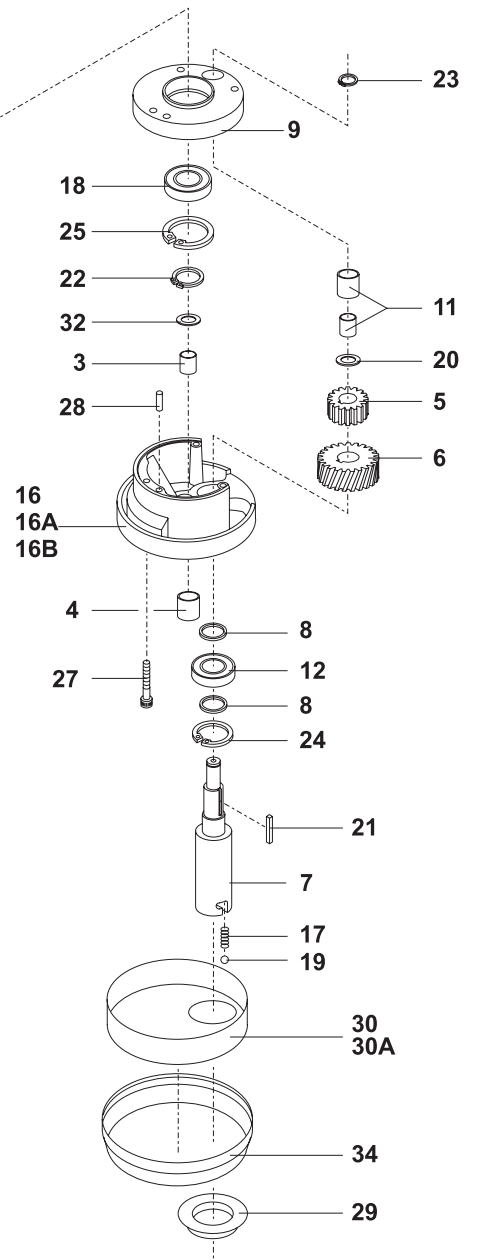
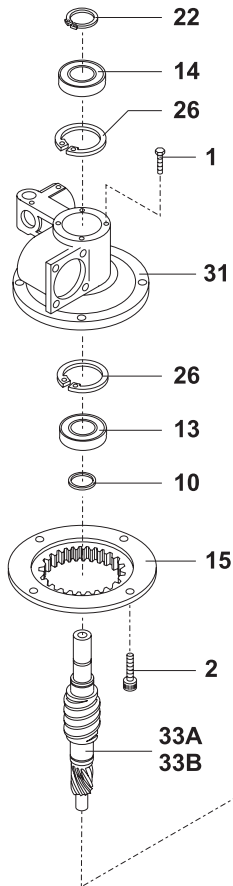
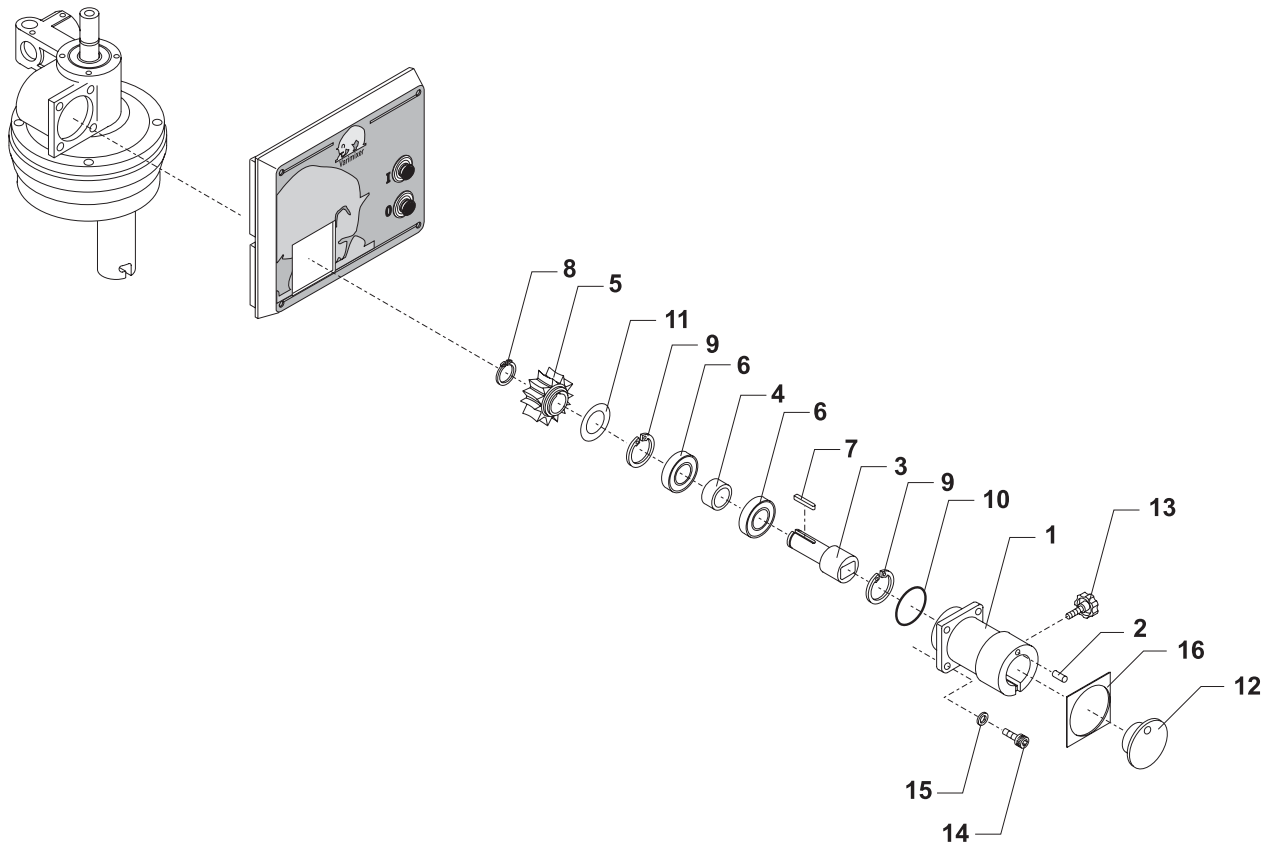


Fig no.	Order no.	Beskrivelse	Description	Beschreibung
1.	 sælges som RN20-8.2Z sold as RN20-8.2Z verkauft wie RN20-8.2Z
2.	STA6316 cyl.stift ø8x20 rollpin ø8x20 zylinderstift ø8x20
3.	 sælges som RN20-50.1Z sold as RN20-50.1Z verkauft wie RN20-50.1Z
4.	RN20-37 afstandsør distance piece abstandsrohr
5.	RN20-9 snekehjul wormwheel schneckenrad
6.	R15-105 kugleleje ball bearing kugellager
7.	STA2031 pasfeder B8x7x30 key B8x7x30 feder B8x7x30
8.	STA3410 sikringsring 25U circlip 25U sprengring 25U
9.	STA3512 sikringsring J47x1.75 circlip J47x1.75 sprengring J47x1.75
10.	STA3127 O-Ring ø66x2 O-Ring ø66x2 O-Ring ø66x2
11.	STA6052 passkive 35x25x0.5 washer 35x25x0,5 scheibe 35x25x0,5
12.	R15-214 blinddæksel endcover blinddeckel
13.	STA5561 stjernegreb finger screw fingerschraube
14.	STA5631 cyl.skrue M8x20 screw M8x20 schraube M8x20
15.	STA6038 fjederskive M8 lockwasher M8 federscheibe M8
16.	RN20-211 gummitætning rubber gasket gummidichtung

RN20-10.1Z hjælpetræk monteret, hvid attachment drive mounted white anschlussgetriebe mont. weiss
 RN20-50.1Z hjælpetræksaksel kompl. front attachment drive shaft compl. anschlussgetriebewelle kompl.
 RN20-8.2Z hjælpeleje kompl. hvid attachment engm.hub comp white nebenlager kompl. weiss



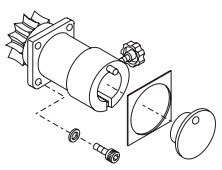
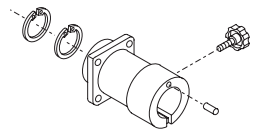
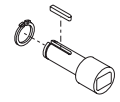
 <p>RN20-10.1Z</p>	 <p>RN20-8.2Z</p>	 <p>RN20-50.1Z</p>
--	---	--

Fig no.	Order no.	Beskrivelse	Description	Beschreibung
1.	STA6561	dækprop	plug button	deckpfropfen
2.	RN20-291	bagplade	Rear plate	Hinterplatte
3.	RN20-22.13M0	frontramme, hvid	column, upper part, white	ständer, oberteil, weiss
4.	STA2515	lejevæsning MB2030DU	bearing bush MB2030DU	lagerbuchse MB2030DU
5.	STA2514	lejevæsning MB2515DU	bearing bush MB2515DU	lagerbuchse MB2515DU
6.	STA5233	skrue M4x12	screw M4x12	schraube M4x12
7.	RN20-21M0	låg, hvid	topcover, white	deckel, weiss
7A.	RN20-21R	låg, rustfri	topcover, stainless steel	deckel, rostfrei Stahl
8.	STA6001	nylonskive	nylon washer	nylonscheibe
9.	STA5441	stålbolt M8x150	screw M8x150	schraube M8x150
10.	STA5628	Skrue BH/Flange M8x25mm sort	Screw BH/Flange M8x25mm black	Schraube BH/Flansch M8x25 mm Schwarz
11.	STA5831	låsemøtrik M6	lock nut M6	gegenmutter M6
12.	STA6511	dækprop ø11	plug button ø11	deckpfropfen ø11
13.	STA6560	dækprop	plug button	deckpfropfen
14.	RN20-207	kantliste	list	kantliste
15.	RN20-218	gummifod	rubberpad	gummifuss
16.		sælges som RN20-302Z	sold as RN20-302Z	verkauft wie RN20-302Z
17.	RN20-304	dækplade	coverplate	deckplatte
18.	RN20-310	fjeder for dækplade	retaining spring f/plate	deckplattenklemme
19.	RN20-22.35	bund til tårn	column base plate	bodenplatte
20.	RN20-25.1M0	fod venstre, hvid	foot, left, white	fuss, links, weiss
21.	RN20-25.2M0	fod højre, hvid	foot, right, white	fuss, rechts, weiss
22.	RN20-22.30M0	tårn, hvid	column, interm. part, white	ständer, mittelteil, weiss
23.	STA5383	Brædtbolt. M8x30 DIN603/555 FZ	bolt M8x30 DIN603/555 FZ	bolzen M8x30 DIN603/555 FZ
24.	STA5609	skrue M8x12	screw M8x12	schraube M8x12
25.	24RN20-18	fod for gulvstativ	feet for stand	fuss fuer untergestell
26.	24RN20-19	justerplade 3mm	intermediate piece 3mm	zwischenplatte 3mm
27.	24RN20-20	justerplade 6mm	intermediate piece 6mm	zwischenplatte 6mm
28.	24RN20-9R	bakke for gulvstativ, rustfri	tray for stand, stainless steel	ablage für untergestell, rostfr. stahl
29.		sælges som 00001-21020-004	sold as 00001-21020-004	verkauft wie 00001-21020-004
30.	STA5631	cyl.skrue M8x20	screw M8x20	schraube M8x20

00001-21020-003 .. fødder komplet, hvid feet complete, white fuesse komplett, weiss

00001-21020-004 .. gulvstativ komplet, hvid stand complete, white untergestell komplett, weiss

RN20-302Z krog til stativ komplet suspension hook complet staenderhaken komplet

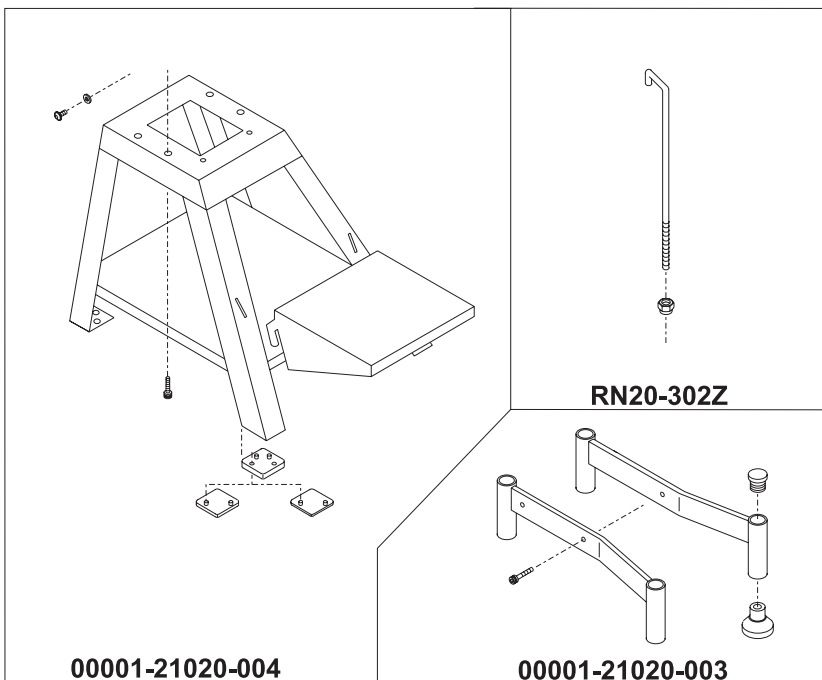
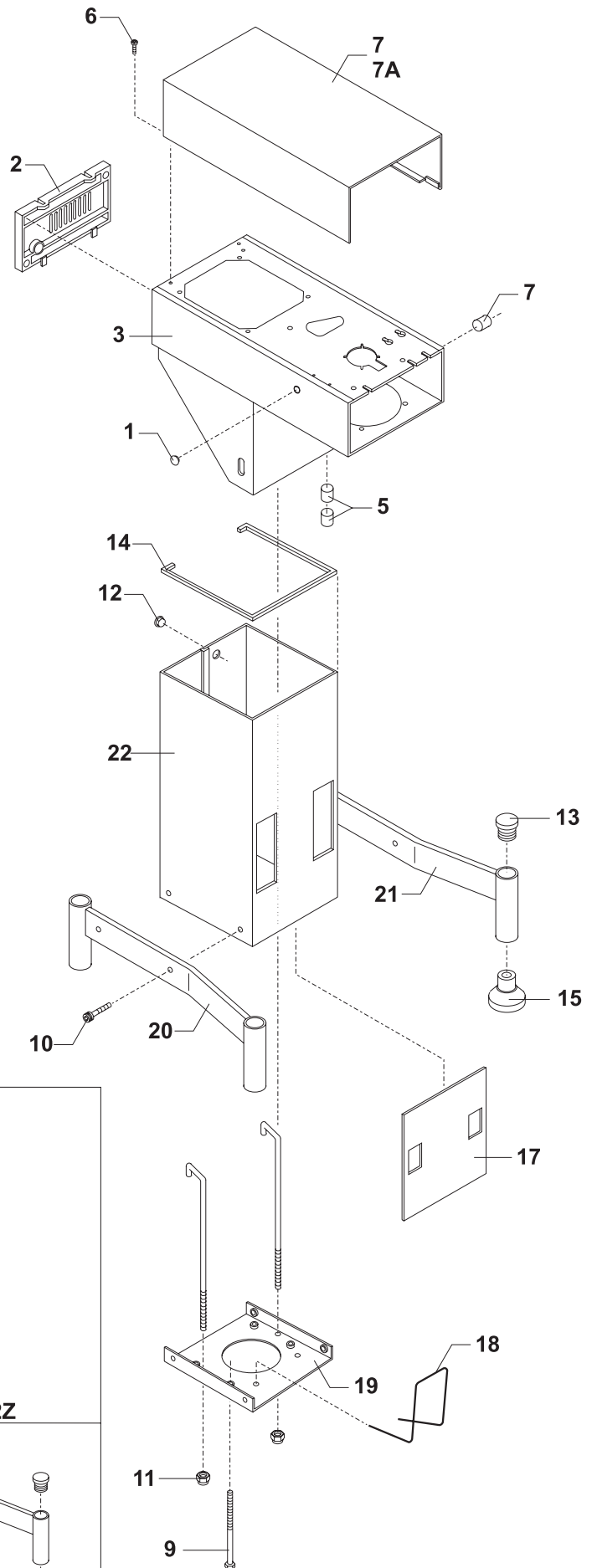
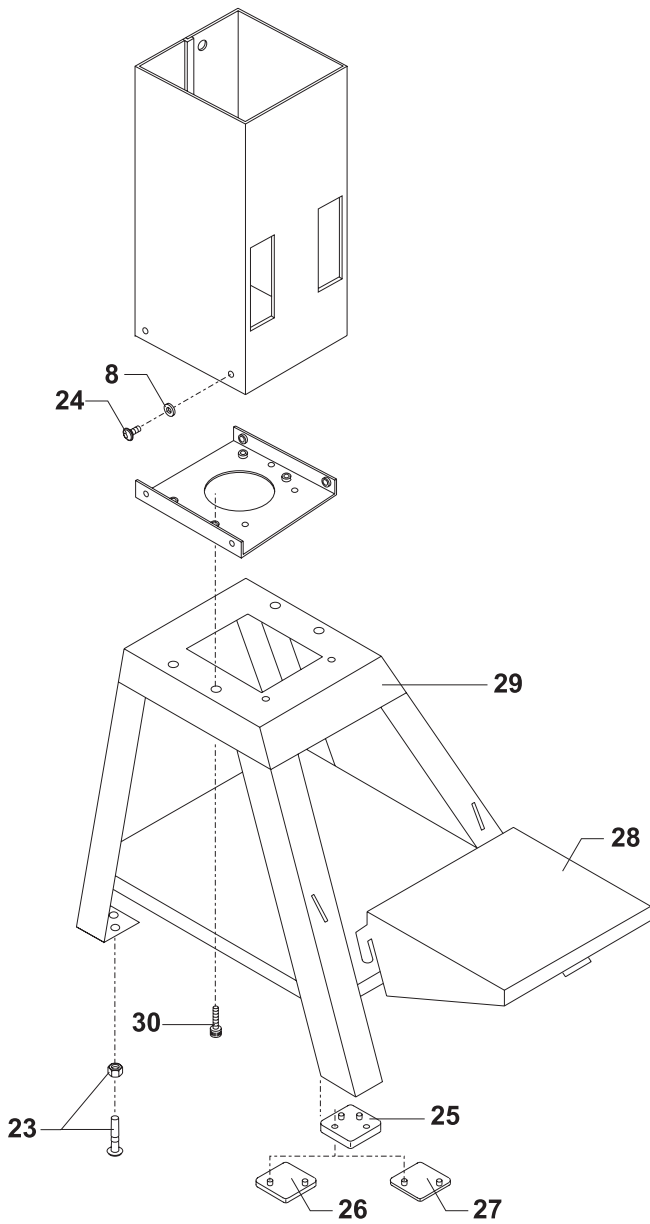
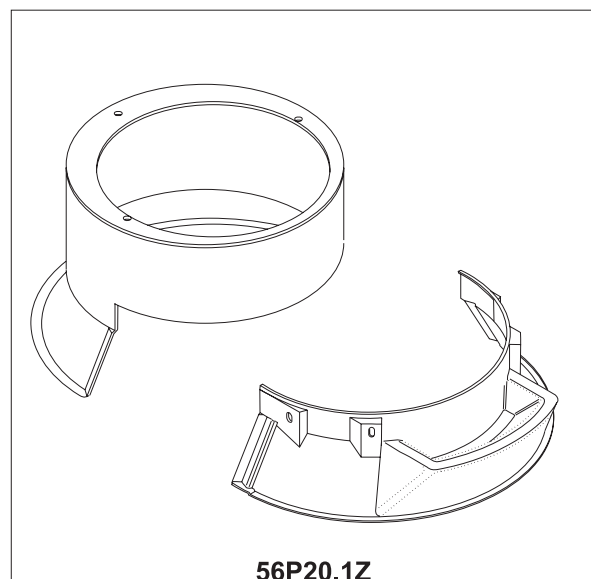
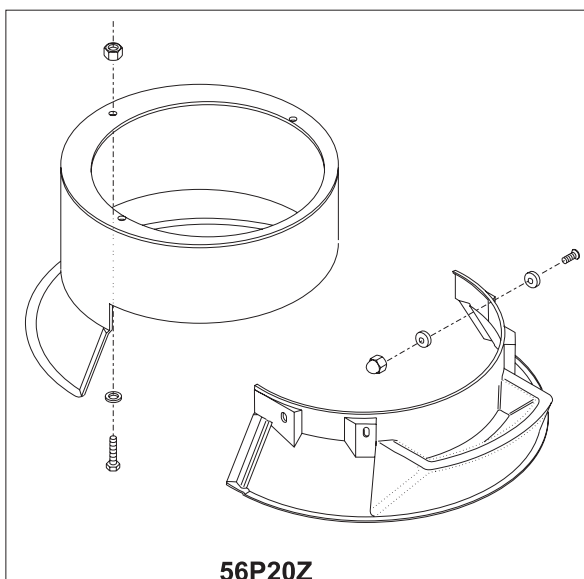
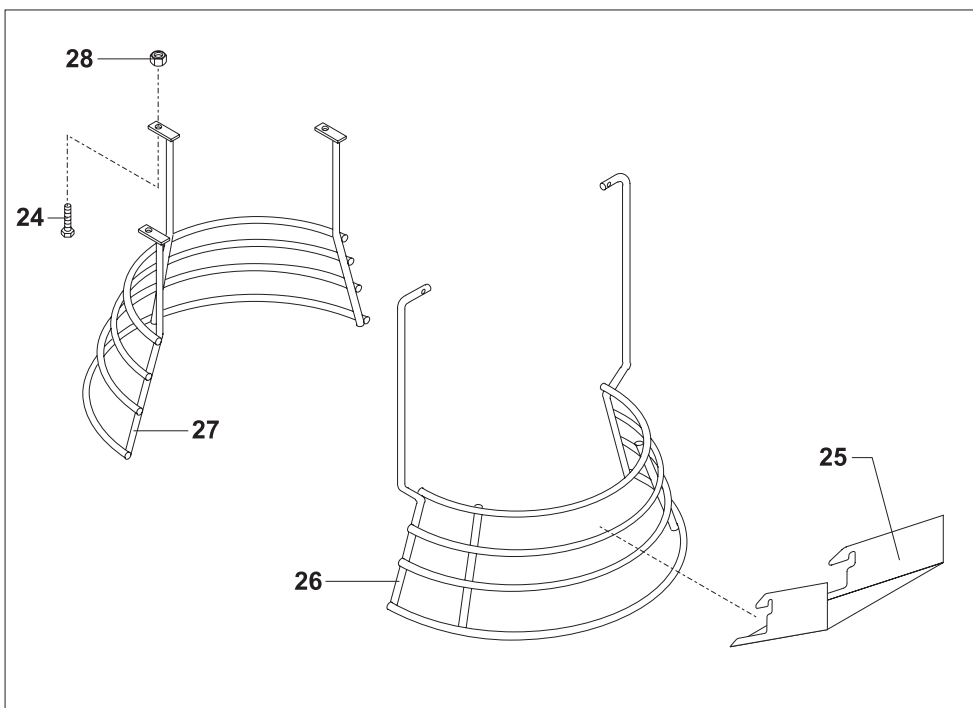
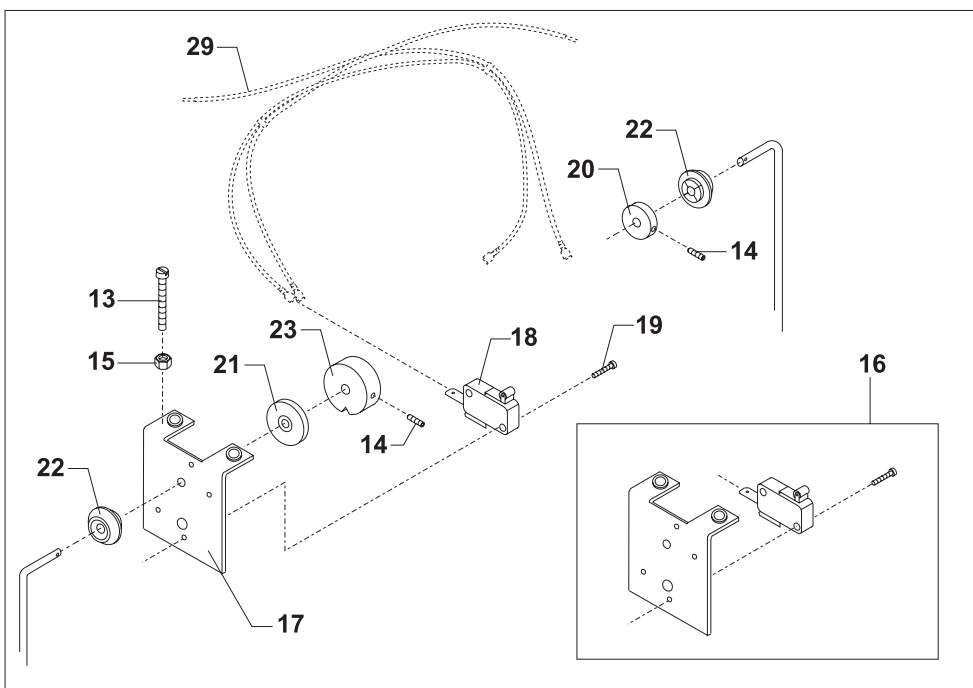
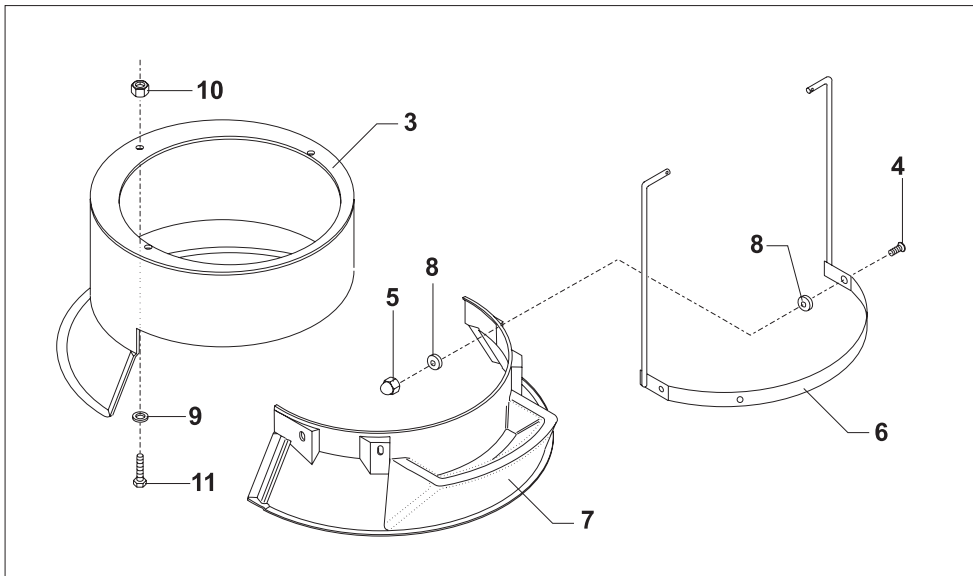


Fig no.	Order no.	Beskrivelse	Description	Beschreibung
1.	00001-14020-001	sik.hedsskærm RN20 gitt. kompl	safety guard RN20 grid compl.	schutzschirm RN20 gitter kompl
2.	00001-14020-002	sikk.skærm kompl. plast RN20	safety guard compl. plast RN20	schutzschirm kompl. plast RN20
3.	56P20-2	bagpart, plast RN20	rear part, plast RN20	hinterteil, kunststoff RN20
4.	STA5321	sætskrue M5x16mm	screw M5x16	schraube M5x16
5.	STA5838	topmøtrik M5	nut M5	mutter M5
6.	56P20-6	bøjle for plasticskærm RN20	clamp for safety guard RN20	bügel für schutzschirm RN20
7.	56P20-13	forpart, plast RN20	front part, plast RN20	vorderteil, kunststoff RN20
8.	56P30-35	gevindplade	threaded plate	gewindeplatte
9.	STA6007	skive 5mm rustfri	washer 5mm stainless steel	scheibe 5mm rostfr. stahl
10.	STA5850	presmøtrik M5	nut M5	mutter M5
11.	STA5360	skrue M5x12 rustfri	screw M5x12 stainless steel	schraube M5x12 rostfr. stahl
12.	56P20-69	ophæng for sikkerhedsskærm	fittings for safety guard	aufhängung für schutzschirm
13.	STA5270	kærveskrue M4x30	screw M4x30	schraube M4x30
14.	STA5664	stopskrue M4x10	screw M4x10	schraube M4x10
15.	STA5816	møtrik M4	nut M4	mutter M4
16.	56SN20-15	Microswitch monteret	Micro switch mounted	Mikroschalter montiert
17.	56SN30-13	beslag for microswitch	fitting for microswitch	Halter für mikroschalter
18.	56SN20-30	microswitch	microswitch	mikroschalter
19.	STA5251	Pladeskrue 4x16 DIN7981	Plate screw 4x16 DIN7981	Plattenschraube 4x16 DIN7981
20.	56SN20-23	låseskive	lock washer	sicherungsscheibe
21.	56SN20-24	afstandsskive	distance washer	abstandsscheibe
22.	56SN20-21.1	leje RN20	bearing	lager
23.	56SN20-22.1	kurveskive	cam disc	kurvescheibe
24.	STA5360	skrue M5x12 rustfri	screw M5x12 stainless steel	schraube M5x12 rostfr. stahl
25.	56G20-280	løs ifyldningsbakke til gitter skærm	detachable filling skid f. grid safety g.	lose zugebeschale fuer sich.schirm git.
26.	56SN20-28	gitterskærm forpart RN20	grid front part RN20	gitterschirm vorderteil RN20
27.	56SN20-26	gitterskærm bagpart RN20	grid rear part RN20	gitterschirm hinterteil RN20
28.	STA5850	presmøtrik M5	nut M5	mutter M5
29.	RN20-193M	Kabelbundet sik.skærm+kedelløft	Cable bundle safety guard + bowl lift	Kabelbund Schutzsch.+Kessel anheb.
	 se side 14 please see side 14 siehe seite 14

56P20.1Z for+bagpart plastRN20 u/skruer ... front+rear part Plastic RN20 without screws ... vorder+hinterteil, Plast RN20 Ohne Schrauben

56P20Z for+bagpart plastRN20 m/skruer .. front+rear part Plastic RN20 with screw vorder+hinterteil, Plast RN20 mit Schrauben





2

12

1

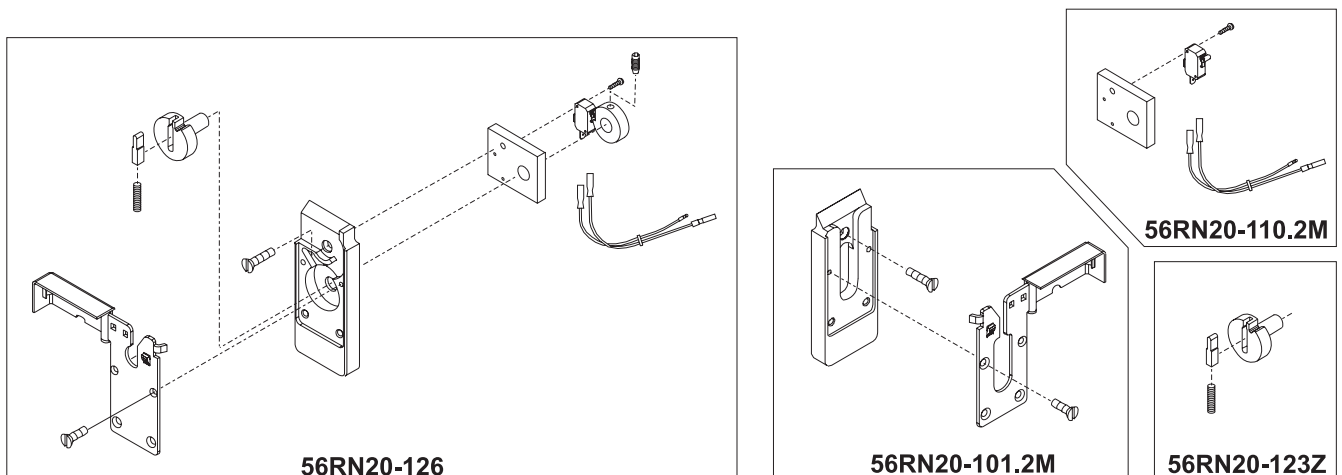
Fig no.	Order no.	Beskrivelse	Description	Beschreibung
1.	14020-0501 aftagelig sikkerhedsskærm, gitter RN20 removable safety guard, grid RN20 abnehmbar schutzschirm, Gitter RN20
2.	14020-0502 aftagelig sikkerhedsskærm, plast RN20 removable safety guard, plast RN20 abnehmbar schutzschirm, kunststoff RN20
3.	56AG20-22 bagpart aftagelig gitterskærm RN20 rear part removable grid RN20 hinterteil abnehmbar Gitterschirm RN20
4.	56AG20-28 forpart aftagelig gitterskærm RN20 front part removable grid RN20 vorderteil abnehmbar Gitterschirm RN20
5.	56AP20-109 Beslag for plast bagpart kompl.RN20 fitting for rear part, rem., plastic halter für hinterteil, abnehmbar, Kunststoff
6.	56AP20-206 Underbeslag aftagelig sikkerhedsskærm fitting for removable safety guard Beschlag für abnehmbaren Schutzschirm
7.	56AP20-6 bøjle for aft. plastskærm RN20 clamp for rem. safety guard RN20 bügel für abn. schutzschirm RN20
8.	56G20-280 løs ifyldningsbakke detachable filling skid lose zugebeschale
9.	56P20-13 forpart aftagelig plastskærm RN20 front part removable plastic RN20 vorderteil abnehmbar kunststoffschirm RN20
10.	56P20-2 bagpart aftagelig plastskærm RN20 rear part removable plastic RN20 hinterteil abnehmbar kunststoffschirm RN20
11.	56P30-35 gevindplade threaded plate gewindeplatte
12.	56RN20-100.1 Holdestykke venstre RN20 supporting piece left, RN20 Halte stück links, RN20
13.	56RN20-100.1M Delmont.venstre ophæng Parcial mounting, left susp. Teilmontage linke Aufhängung
14.	56RN20-101.1 Holdestykke højre RN20 supporting piece right, RN20 Halte stück rechtes, RN20
15.	56RN20-101.1M Delmontage højre ophæng Parcial mounting, right susp. Teilmontage rechte Aufhängung
16.	56RN20-110.1 Bagstykke venstre bearbejdet Back plate, left, machined Hinterboden, link. bearbejdet
17.	56RN20-23 Kurveskive, 20 L cam disc, 20 L kurvescheibe, 20 L
18.	56SN20-30 microswitch Micro switch Mikroschalter
19.	AR30-193M Kabelbundt, sikkerhedsskærm Cable bundle safety guard Kabelbund Schutzschirm
20.	STA5005 RF-kærvskrue uhr M5x35 screw M5x35 schraube M5x35
21.	STA5011 Kærvskr.uhr RF M6x20 screw M6x20 schraube M6x20
22.	STA5021 RF-kærvskrue uhr M6x25 screw M6x25 schraube M6x25
23.	STA5026 RF-kærvskrue uhr M5x16 screw M5x16 schraube M5x16
24.	STA5251 pladeskrue 2.9x16.0 din 7981 screw 2.9x16 din 7981 schraube 2.9x16 din 7981
25.	STA5321 sætskrue M5x16mm screw M5x16 schraube M5x16
26.	STA5360 skrue M5x12 rustfri screw M5x12 stainless steel schraube M5x12 rostfr. stahl
27.	STA5838 topmøtrik M5 top nut M5 mutter M5
28.	STA6150 Nord-lock skive syrefast M5 Nord-lock disc, acid res. M5 Nord-lock Scheibe, Säurefest M5
29.	STA5665 Stopskrue m.i.6kt.M6x16 DIN914 screw M6x16 DIN914 schraube M6x16 DIN914
30.	STA5831 låsemøtrik fzb.M6. lock nut M6 gegenmutter M6
31.	STA5836 Låsemøtrik RF M5 DIN985 lock nut M5 DIN985 gegenmutter M5 DIN985
32.	STA6008 RF-skive M6 * 4 x 12 Washer M6 x 4 x 12 Scheibe M6 x 4 x 12
33.	 sælges som 56RN20-123Z sold as 56RN20-123Z verkauft wie 56RN20-123Z
34.	 sælges som 56RN20-123Z sold as 56RN20-123Z verkauft wie 56RN20-123Z
35.	 sælges som 56RN20-123Z sold as 56RN20-123Z verkauft wie 56RN20-123Z

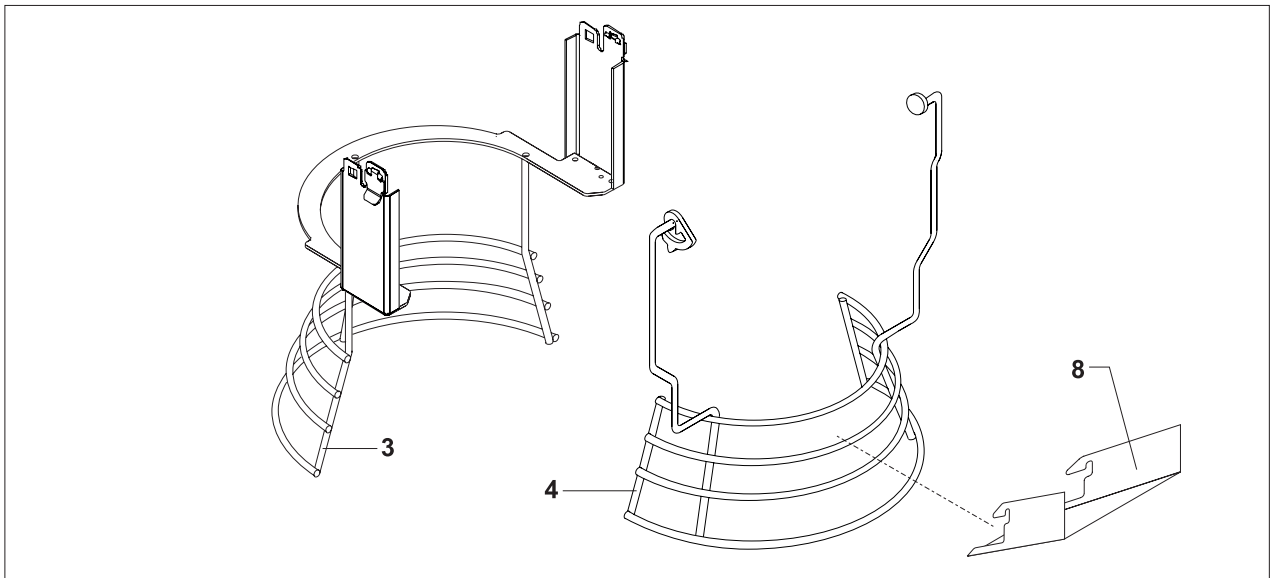
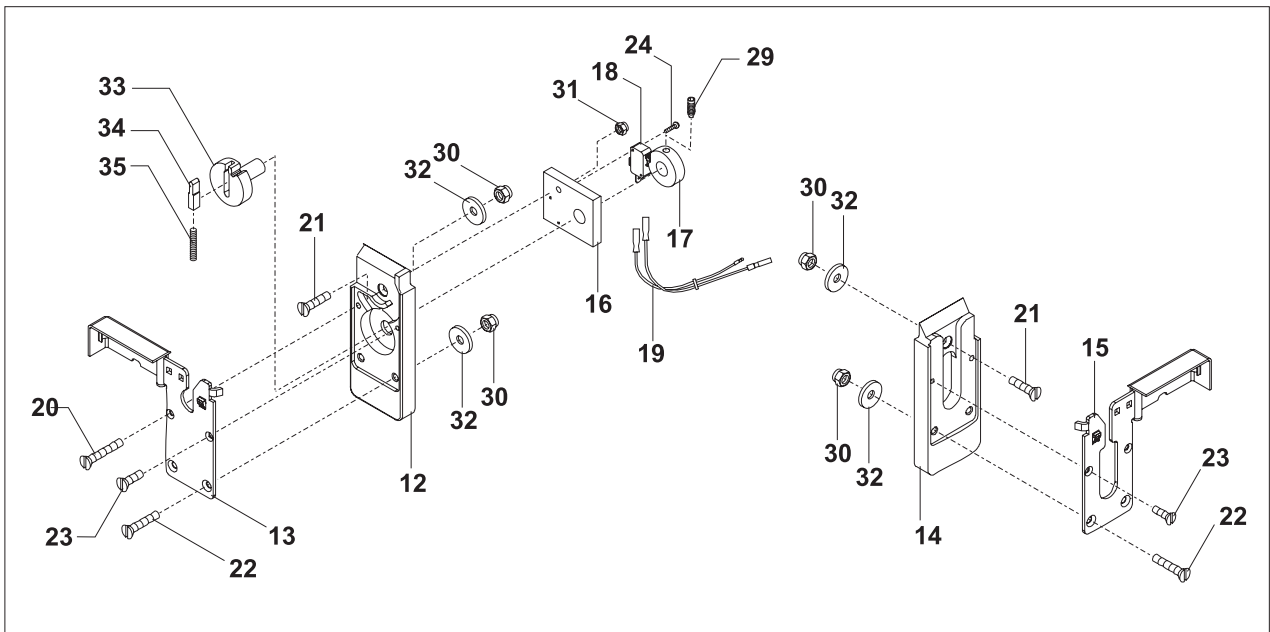
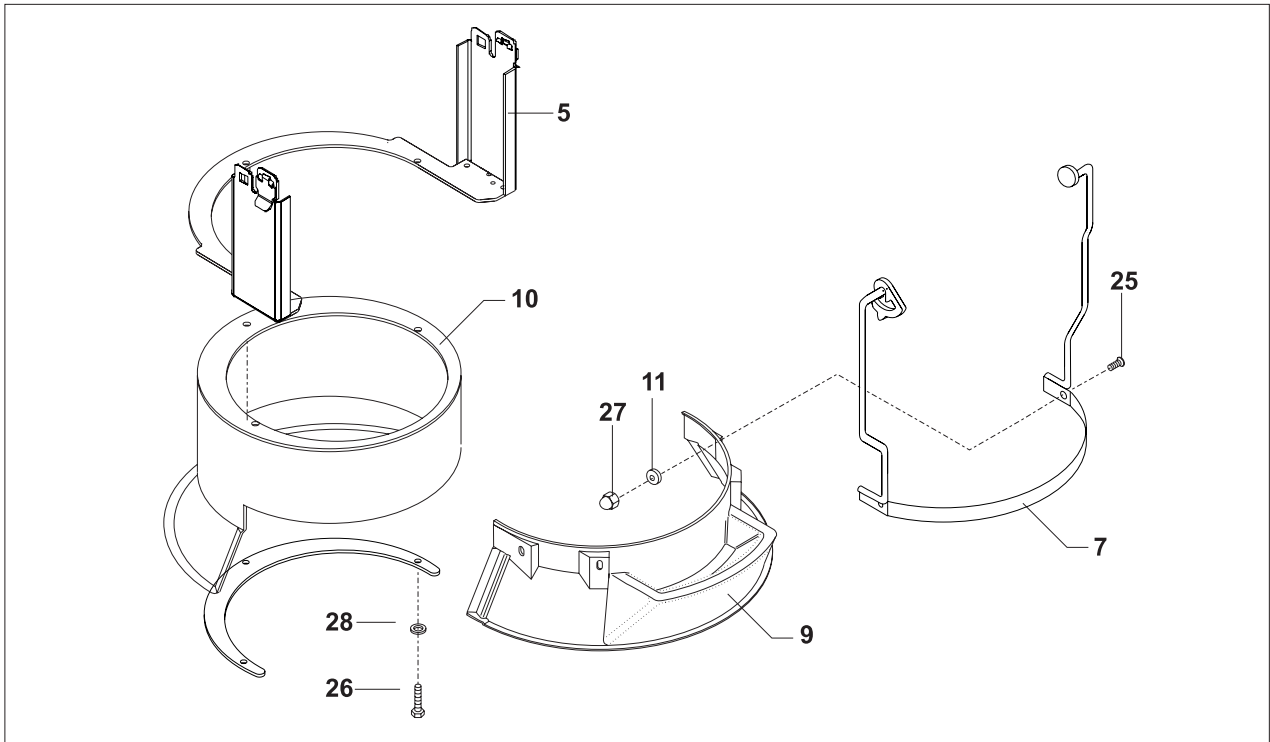
56RN20-101.2M ... højre ophæng aft. sikkerhedsskærm right suspension f. rem. safetyguard rechte Aufhäng. abnehmbar.Schutzschirm

56RN20-110.2M Bagstykke, formonteret MKI Back plate, premounted MKI Hinterboden, vormontiert MKI

56RN20-126 Venstre ophæng inkl. micro Left suspension incl. micro linke Aufhäng mit Mikroschalter

56RN20-123Z aksel for kamskive komplet shaft for camdisc compl. Welle für kurvescheibe kompl.





2

1

Fig no.	Order no.	Beskrivelse	Description	Beschreibung
1.	STA2019	pasfeder B6x6x10	key B6x6x10	feder B6x6x10
2.	STA3407	sikringsring 19U	circlip 19U	sprengring 19U
3.	STA3410	sikringsring 25U	circlip 25U	sprengring 25U
4.	STA5825	møtrik M10	nut M10	mutter M10
5.	STA6066	passkive ø45x32x1	washer ø45x32x1	scheibe ø45x32x1
6.	STA6204	fjedersplit	cutterpin	federsplint
7.	STA6488	Blindnitte ø3.2x6.4mm	Blind rivet ø3.2x6.4mm	Blindniet ø3.2x6.4mm
8.		sælges som RN20-62Z	sold as RN20-62Z	verkauft wie RN20-62Z
9.	STA3306	bakelitkugle ø40 sort	knob ø40 black	kugel ø40 schwarz
10.	RN20-63M	krumtaparm kompl.	crank shaft compl.	kurbelarm kompl.
11.	STA5251	Pladeskrue 4x16 DIN7981	Plate screw 4x16 DIN7981	Plattenschraube 4x16 DIN7981
12.	56SN20-30	microswitch	microswitch	mikroschalter
13.	RN20-193M	Kabelbundet sik.skærm+kedelløft	Cable bundle safety guard + bowl lift	Kabelbund Schutzschirm+Kessel-anheb.
14.	56RN20-50	Beslag for microswitch	fitting for microswitch	halter für mikroschalter
15.	RN20-23M2	kedelbøjle kompl. sort	bowlarm compl. black	kesselarm kompl. schwarz
16.	RN20-65.1	løftemøtrik	lifting nut	Hubmutter
17.		sælges som RN20-68.5Z	sold as RN20-68.5Z	verkauft wie RN20-68.5Z
18.	RN20-83.1	løftebolt	lifting bolt	hubbolzen
19.	RN20-47.10	skive med pil f.speedindicator	disc with arrow	scheibe mit pfeil
20.	RN20-47.11	holdeskive	retaining disc	haltescheibe

56RN20-15 beslag for microswitch kompl. fitting for microswitch kompl. halter für mikroschalter kompl

RN20-62Z løftearm kompl. lifting lever assy hubhebel kompl.

RN20-65.1Z ... løftemøtrik kompl. lifting nut kompl. hubmutter kompl.

RN20-68.5Z ... bøjleaksel kompl. for microswitc ... bowlarm guide rod compl. for microswitc . buegelwelle kompl. für mikroschalter

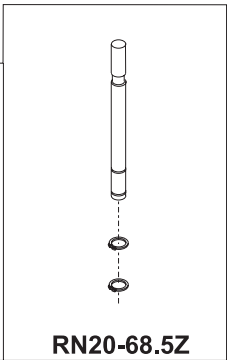
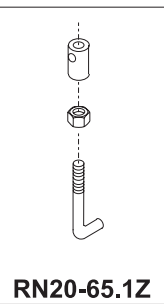
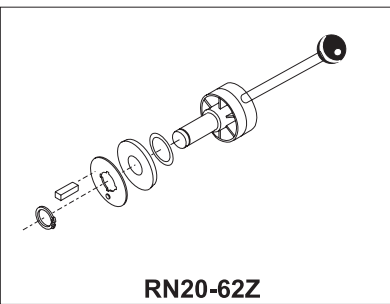
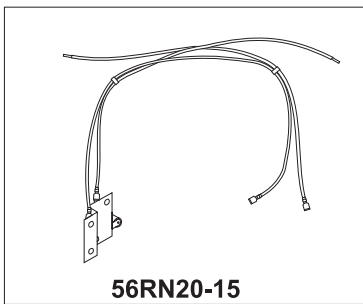
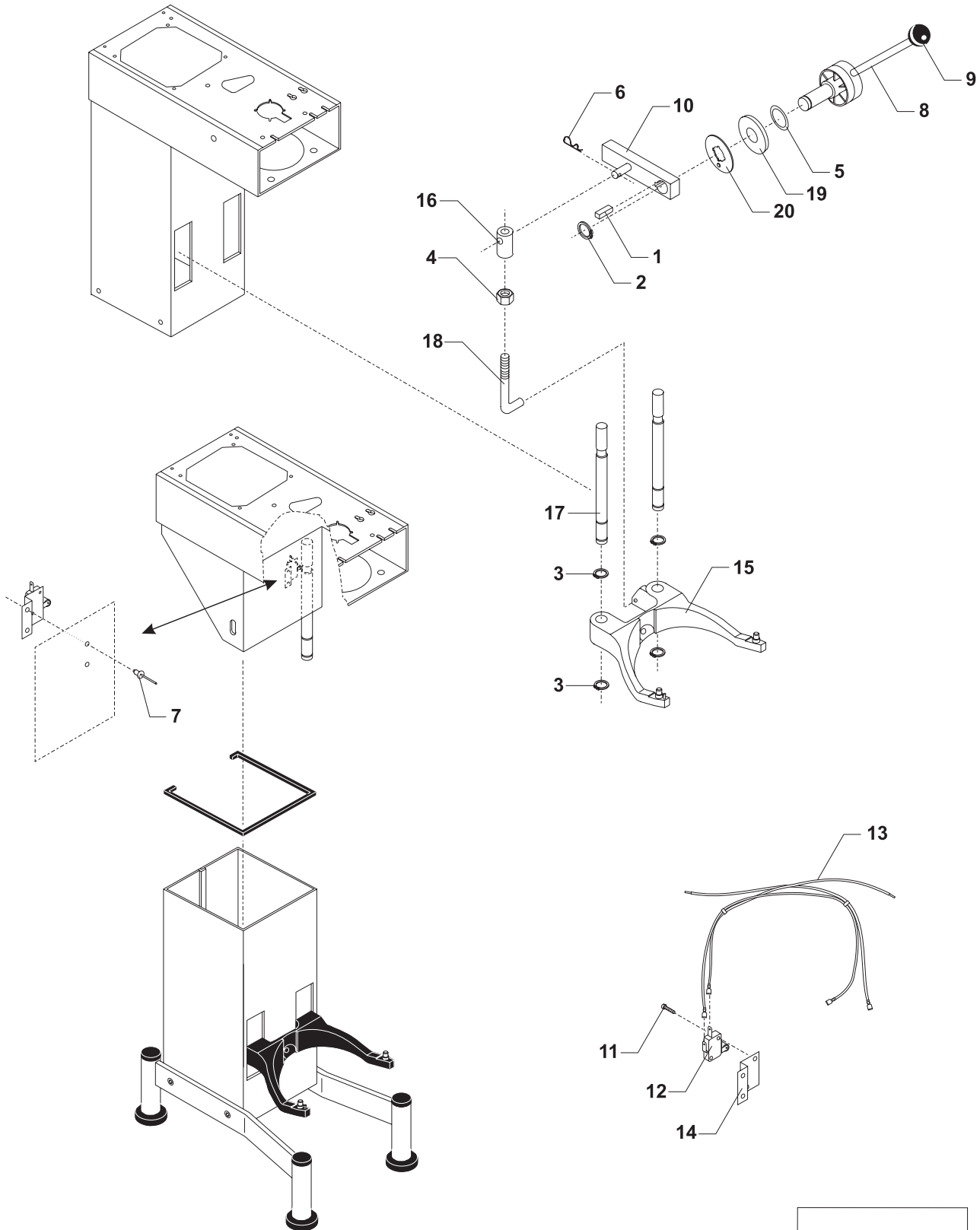


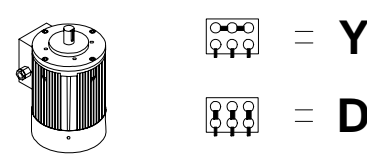
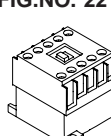
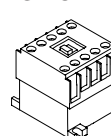
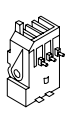
Fig no.	Order no.	Beskrivelse	Description	Beschreibung
1.	STA3078	gennemføringstykke	cable inlet	kabeleinfuehrung
2.	STA5232	skruer RX-TT M4x8mm	screw RX-TT M4x8 mm	schraube RX-TT M4x8mm
3.	RN20-194M	kabel 4x1,5 hvid	cable 4x1,5 white	kabel 4x1,5 weiss
3A.	RN20-194.32M	Motorkabel 1F med termik	Motor cable 1F with thermology	Motorkabel 1F mit Thermik
4.	AR31-174.2	startkontakt komplet	startswitch complete	start schalter komplet
5.	AR31-174.3	stopkontakt komplet	stopswitch complete	stop schalter komplet
6.	AR31-174.5	nødstop kompl.	emergency stop compl.	notstopp kompl.
7.	W30-188.16Z	timer komplet 220v 60Hz 15 min	timer complet 220v 60Hz 15 min	zeituhr kompl 220v 60Hz 15 min
7A.	W30-188.17Z	timer komplet 220v 50Hz 18 min	timer complet 220v 50Hz 18 min	zeituhr komp. 220v 50Hz 18 min
8.	W30-188.16	elektrisk timer 220/50-60	electric timer 220/50-60	elektrische zeituhr 220/50-60
9.	AR31-187.15	Timerskala 15 min.	Timer dial 15 min.	Zeituhrskale 15 Min.
9A.	AR31-187.18	Timerskala 18 min.	Timer dial 18 min.	Zeituhrskale 18 Min.
10.	RN20-151.2	Relæbeslag	Fittings for relay	Relaisbeschlag
11	RN20-194.2M	kabel 5x1,5 hvid	cable 5x1,5 white	kabel 5x1,5 weiss
11A.	RN20-194.1M	kabel 4x1.5 hvid	cable 4x1.5 white	kabel 4x1.5 weiss
11B.	RN20-194.7M	kabel 3x1.5 hvid	cable 3x1.5 white	kabel 3x1.5 weiss
12.	STA3002	kabelforskruning poly. PG13.5	cable inlet compl. PG13.5	kabelverschraubung PG13.5
13.	RN20-650.30M0	Frontpanel, hvid RAL 9010	Front panel, white RAL 9010	Fronttafel, weiss RAL 9010
13A	RN20-650.80M0	frontpanel f. hjælpetræk, hvid	frontplate for attachment drive, whi	frontplatte fuer anschluss- getriebe,
14.	RN20-149.30	Frontfolie standard	Front foil standard	Frontfolie standard
15.	R15-244	maskinnummerskilt	machine number sign	maschinenummerschild
16.	RN20-243.1	Varemærkeskilt BJØRN	Trade mark sign BJØRN	Zeichenschild BJØRN
16A.	RN20-243.2	Varemærkeskilt BEAR	Trade mark sign BEAR	Zeichenschild BEAR
16B	RN20-243.3	Varemærkeskilt Bär	Trade mark sign BÄR	Zeichenschild BÄR
16C.	RN20-243.4	Varemærkeskilt Oso	Trade mark sign Oso	Zeichenschild Oso
17.	RN20-61	Travers for motor, standard	Base for motor, standard	Traverse für Motor, Standard
18.	STA5432	sætskrue M6x16	screw M6x16	schraube M6x16
19.	STA5851	presmøtrik M6 EL-zink	Press nut M6	Pressmutter M6
20.	STA6008	skive ø6	washer ø6	scheibe ø6
21.	W30-189	knap for elektrisk timer	knob for elec. timer	knopf für elek. zeituhr
22.	*	Kontaktor	Contacteur	Schütz
23.	*	Termorelæ	Thermo relay	Thermorelais
24.	*	Motor	Motor	Motor

* se nedenstående oversigt please see survey below siehe unterstehende übersicht

OVERSIGT

SURVEY

ÜBERSICHT

FIG.NO. 24	FIG.NO. 22	FIG.NO. 22	FIG.NO.23
			
RN20-85.000 3x220-240/50 0,75 kW. 3,9 amp. D RN20-85.000 3x380-4150/50 0,75 kW. 2,3 amp. D RN20-85.010 3x440/50 0,75 kW. 2,2 amp. Y	- R20-88.002 R20-88.3	R20-88.004 R20-88.004 -	R20-88.012 R20-88.010 R20-88.10
RN20-85.000 3x220-240/60 0,75 kW. 3,4 amp. D RN20-85.000 3x380-4150/60 0,75 kW. 2,0 amp. D RN20-85.010 3x460-480/60 0,75 kW. 1,9 amp. Y	- R20-88.002 R20-88.3	R20-88.004 R20-88.004 -	R20-88.011 R20-88.010 R20-88.10
RN20-85.032 1x220/50 0,75 kW. 6,0 amp. D RN20-85.032 1x240/50 0,75 kW. 6,0 amp. D	- -	R20-88.007 R20-88.007	R20-88.013 R20-88.013
RN20-85.041 1x220/60 0,75 kW. 7,0 amp. Y	R20-88.006	R20-88.007	R20-88.013

ELEKTRISKE
KOMPONENTER

19
ELECTRIC
COMPONENTS

ELEKTRISCHE
KOMPONENTEN

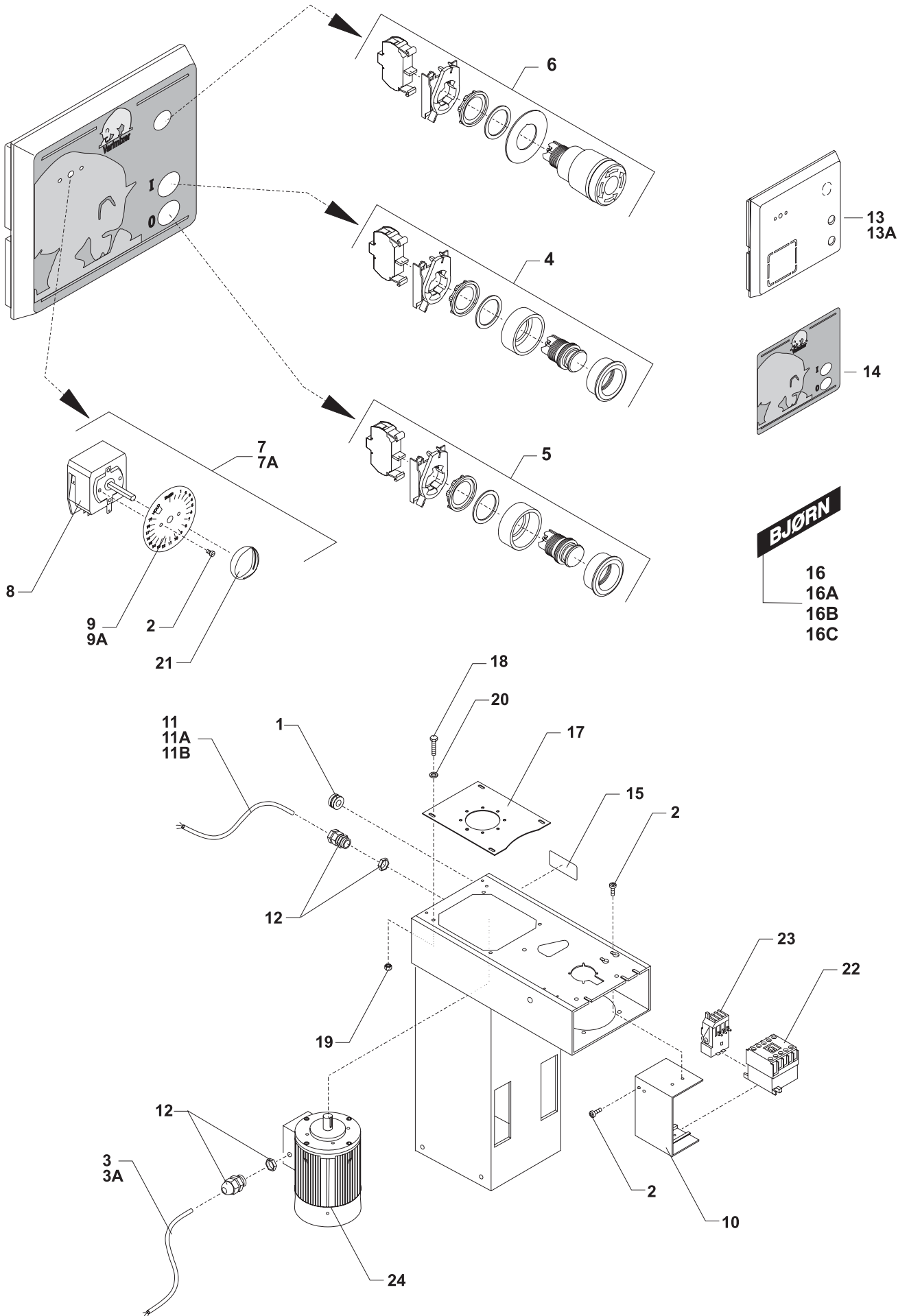
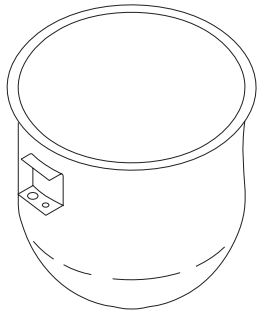


Fig no.	Order no.	Beskrivelse	Description	Beschreibung
1.	RN20-75M	20L kedel rustfri	20L bowl stainless steel	20L kessel rostfr. stahl
2.	RN20-75.1M	20L kedel, rustfri syrefast	20L bowl, st.steel acidproof	20L kessel, rf.stahl säurefest
3.	RN20-75AM	20/12L kedel rustfri	20/12L bowl stainless steel	20/12L kessel rostfr. stahl
4.	R20-78M	20L krog, rustfri	20L hook, stainless steel	20L kneter, rostfr. stahl
5.	RN20-78AM	20/12L krog, rustfri	20/12L hook, stainless steel	20/12L kneter, rostfr stahl
6.	R20-27M	20L spartel	20L flat beater	20L rührer
7.	RN20-27AM	20/12L spartel	20/12L flat beater	20/12L rührer
8.	R20-27.2M	20L spartel, rustfri	20L flat beater, st.steel	20L rührer, rostfr.
9.	R20-27.1M	20L spartel, rustfri syrefast	20L flat beater, stainless steel acid	20L rührer, rf stahl säurefest stahl
10.	RN20-27A2M	20 /12 spartel, rustfri	20/12L flat beater, st.steel	20/12L rührer, rostfr.
11.	RN20-27A1M	20/12L spartel, rf. syrefast	20/12L flat beater, stainless steel acid	20/12L rührer, rf. saeurefest
12.	R20-28M	20L ris	20L whip	20L besen
13.	RN20-28AM	20/12L ris	20/12L whip	20/12L besen
14.	R20-28MS	20L ris med tykke tråde	20L whip with thick wires	20L besen mit dicken drähten
15.	R20-28MT	20L ris med tynde tråde	20L whip with thin wires	20L besen mit dünnen drähten
16.	14R20	20L røreris, rustfri	20L wing whip, stainless steel	20L rührbesen, (flügelbesen)
17.	14RN20A	20/12L røreris, rustfri	20/12L wing whip, st.steel	20/12L rührbesen, (flügelbesen)
18.	R20-77M	ristap kompl.	shaft for whip compl.	besenwelle kompl.
19.	STA6251	cyl.stift ø8x30	rollpin ø8x30	zylinderstift ø8x30
20.	48R20Z	ophæng for røreværktøj	rack for mixing tools	leiste fuer rührwerkzeuge
21.	42RN20	20L skraber m. nylon og holder	20L scraper with nylon and holder	20L abstreifer mit nylon und halter
21A.	42RN20T	20L skraber med teflon og holder	20L scraper with teflon and holder	20L abstreifer mit teflon und halter
21B.	42RN20.1A	20/12L skraber med nylon og holder	20/12L scraper with nylon and holder	20/12L abstreifer mit nylon und halter
21C.	42RN20.1AT	20/12L skraber med teflon og holder	20/12L scraper with teflon and holder	20/12L abstreifer mit teflon halter
22.	* 42RN20-102	20L skraber med nylon uden holder	20L scraper with nylon w/o holder	20L abstreifer mit nylon ohne halter
22A.	* 42RN20-102T	20L skraber med teflon uden holder	20L scraper with teflon w/o holder	20L abstreifer mit teflon ohne halter
22B.	* 42RN20A102.1	20/12L skraber med nylon uden holder	20/12L with scraper nylon w/o holder	20/12L abstreifer mit nylon ohne halte
22C.	* 42RN20A102.1T	20/12L skraber med teflon uden holder	20/12L scraper with teflon w/o holder	20/12L abstreifer mit teflon ohne halte
23.	* 42R20-104	20L nylonskinne R20/RN20	20L nylonblade R20/RN20	20L nylonschiene R20/RN20
23A.	* 42R20-104T	20L teflonskinne R20/RN20	20L teflonblade R20/RN20	20L teflonschiene R20/RN20
23B.	* 42RN20A104	RN20/12L nylonskinne	RN20/12L nylonblade	RN20/12L nylonschiene
23C.	* 42RN20A104T	RN20/12L teflonskinne	RN20/12L teflonblade	RN20/12L teflonschiene
24.	42RN20-101M	holder for skraber	holder for scraper	fassung fuer abstreifer
25.	STA5648	cyl.skrue M8x100	screw M8x100	schraube M8x100
26.	STA6020	skive 5/16" x 3/4" elforz.	washer 5/16" x 3/4" elzinkt	scheibe 5/16" x 3/4" elverzinn
27.	STA5086	skrue M5x12, rustfri	screw M5x12, stainless steel	schrabe M5x12, rostfr. stahl
		*	skal tilpasses ved montering	must be adapted before mounting
			muss bei montierung angepasst werden

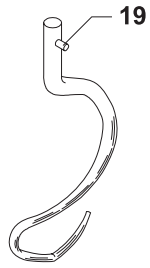
**KEDLER OG
RØREVÆRKTØJ**

**21
BOWLS AND
MIXING TOOLS**

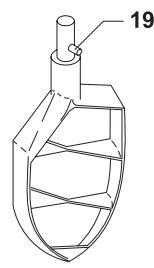
**KESSEL UND
RÜHRWERKZEUGE**



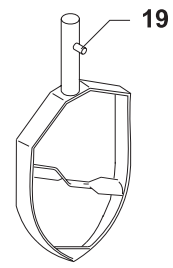
1, 2, 3



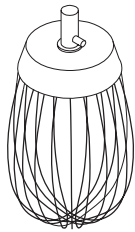
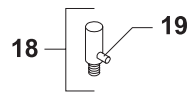
4, 5



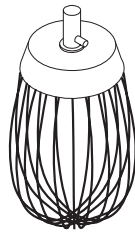
6, 7



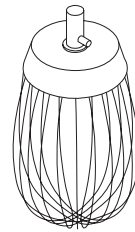
8, 9, 10, 11



12, 13



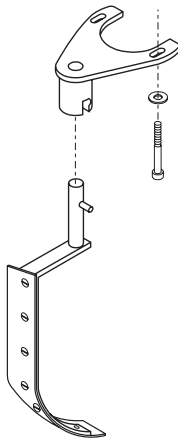
14



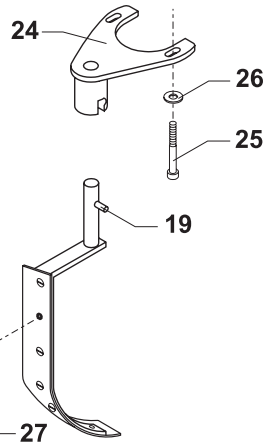
15



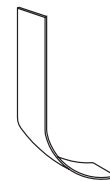
16, 17



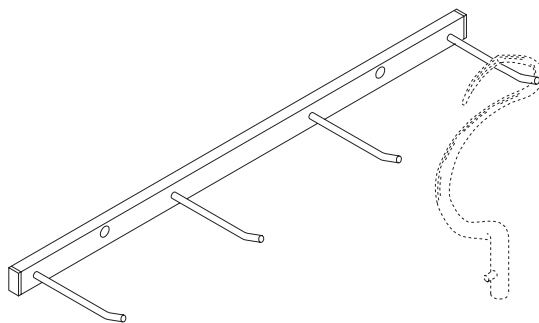
21, 21A, 21B, 21C



22, 22A, 22B, 22C



23, 23A, 23B, 23C



20



nixer

AR