
**MANUEL DES PIÈCES DE RECHANGE
SPARE PART MANUAL**

AR60/AR60P

MK-I

Levage bol man./aut.

Man./aut. bowl lift

Valable pour la machine n°:
Valid from machine number:

35728



Varin

BE

112006 ORDER NO.: 00154 F-GB

A/S Wodschow & Co.

Industrisvinget 6. P.O.Box 110
DK-2605 Brøndby

Denmark

Phone: +45 43 44 22 88
Telefax: +45 43 43 12 80

REGLAGE DE LA VITESSE	SPEED REGULATION	3
TRANSMISSION	TRANSMISSION	4
TETE PLANETAIRE AR60	PLANETARY HEAD AR60	6
TETE PLANETAIRE AR60P	PLANETARY HEAD AR60P	8
MONTANT MACHINE	MACHINE COLUMN	10
ECRAN DE PROTECTION	SAFETY GUARD	12
ECRAN DE PROTECTION, AMOVIBLE	SAFETY GUARD, REMOVABLE	14
SYSTEME MONTE ET BAISSÉ LEVAGE BOL MAN.	LIFTING SYSTEM MAN. BOWL LIFT	16
SYSTEME MONTE ET BAISSÉ LEVAGE BOL AUT.	LIFTING SYSTEM AUT. BOWL LIFT	18
RACCORD ACCESSOIRE	ATTACHMENT DRIVE	20
MICRORUPTEURS	MICROSWITCHES	22
COMPOSANTS ELECTRIQUES LEVAGE BOL MAN.	ELECTRIC COMPONENTS MAN. BOWL LIFT	24
COMPOSANTS ELECTRIQUES AR60P	ELECTRIC COMPONENTS AR60P	26
COMPOSANTS ELECTRIQUES LEVAGE BOL AUT.	ELECTRIC COMPONENTS AUT. BOWL LIFT	28
BOLS ET OUTILS DE MELANGE	BOWLS AND MIXING TOOLS	30



Tous droits réservés quant aux modifications dans la construction.

All rights reserved for changes in construction.

COMMANDE DE PIÈCES DÉTACHÉES :

La vente de pièces détachées pour nos mélangeurs est traitée par notre **service de pièces détachées**. Lors de la commande de pièces détachées, les informations suivantes doivent être fournies :

1. **Type de machine.**
2. **Numéro de la machine.**
3. **Numéro d'article de la pièce détachée en question (n° commande).**
4. **Méthode de transport.**

Si l'un des éléments d'information ci-dessus manque, veuillez contacter notre **service de pièces détachées** avant de passer commande, car nous pourrions vous aider à trouver le numéro d'article correct (**n° commande**) de la pièce détachée en question.

Quelques pièces détachées ne sont pas vendues séparément, et dans ces cas il est fait référence au numéro de position dans le numéro d'ensemble à utiliser pour passer la commande. Les numéros d'ensemble sont indiqués sur les pages appropriées.

Le retour des pièces détachées n'est autorisé que lorsque cela est convenu avec **A/S WODSCHOW & CO.**

ORDERING OF SPARE PARTS:

Sale of spare parts for our mixers is attended by our **spare part department**. When ordering spare parts, the following information must be given:

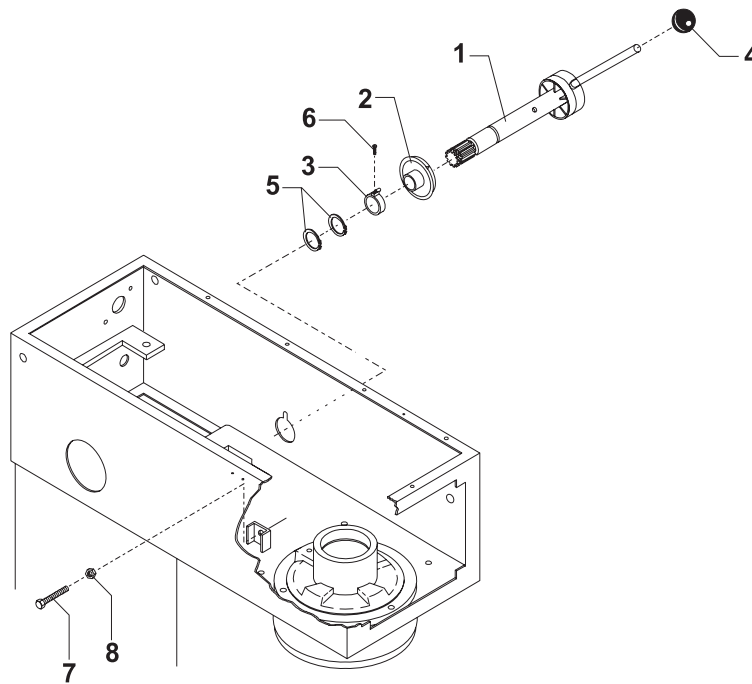
1. **Type of machine.**
2. **Number of the machine.**
3. **Article number of the spare part in question. (Order no.)**
4. **Method of conveyance.**

If one of the above pieces of information is missing, please contact our **spare part department** before placing the order, as then we can assist you in finding the correct article number (**order no.**) of the spare part in question.

A few spare parts are not sold alone, in such cases reference is made at the position number to the assembly number to be used for ordering. The assembly numbers are shown on the relevant pages.

Returning of spare parts is only allowed when agreed with **A/S WODSCHOW & CO.**

Fig no.	Order no.	Description	Description
1.	vendu sous R61-47Z sold as R61-47Z
2.	AR30-47.10 disque avec flèche disc with arrow
3.	AR30-47.11 serrage clamp
4.	STA3306 bouton ø40 noir knob ø40 black
5.	STA3414 circlip 30U circlip 30U
6.	STA5247 vis 8x13 screw 8x13
7.	STA5439 vis M8x60 screw M8x60
8.	STA5810 écrou M8 nut M8



AR61-47Zlevier sélecteur de vitesse, ens. speed selector lever, assy.

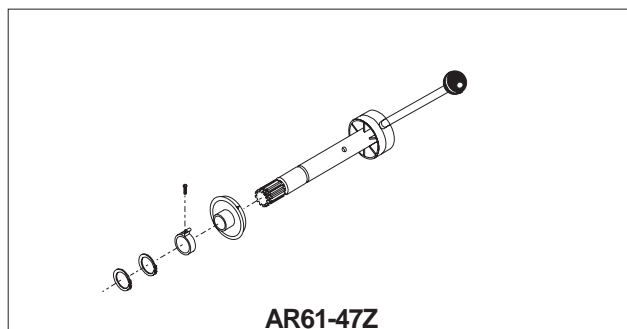
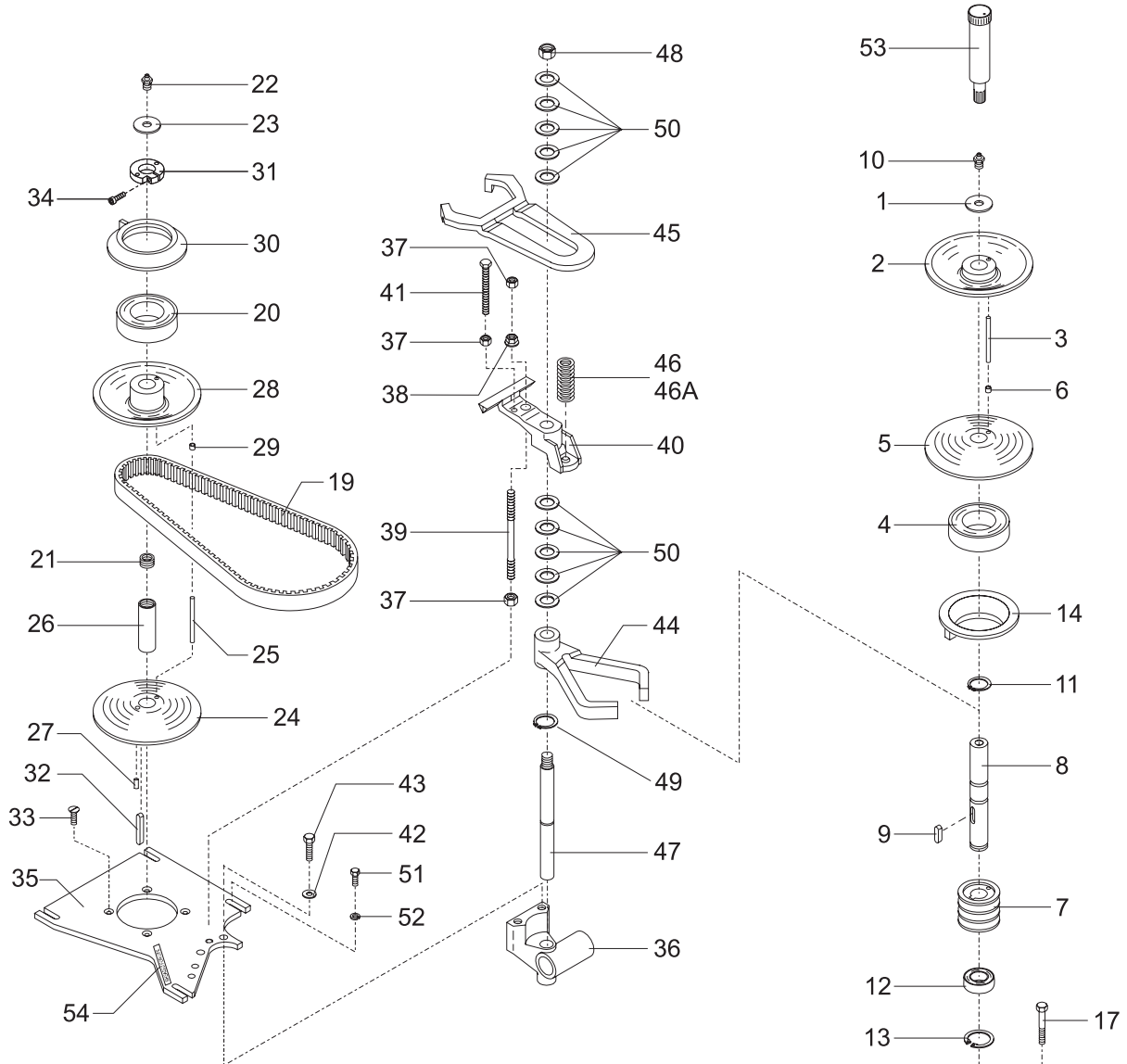


Fig no.	Order no.	Description	Description
1.	STA6018	rondelle 37x13x3	washer 37x13x3
2.	vendu sous R60-13.1	sold as R60-13.1
3.	R60-285	goupille	pin
4.	R15-103	roulement à bille f/15 6010 2RS1	ball bearing f/15 6010 2RS1
5.	vendu sous R60-15Z	sold as R60-15Z
6.	STA2505	support de roulement MB0610DU	bearing bush MB0610DU
7.	R60-128	poulie courroie en V standard	standard v-belt pulley
8.	vendu sous R60-41Z	sold as R60-41Z
9.	STA2024	clé de serrage A 6x6x28 DIN6885	Tight fitting key A 6x6x28 DIN6885
10.	STA3220	manchon de graissage	grease nipple
11.	STA3410	circlip 25U	circlip 25U
12.	R27-102	roulement à bille 6205 2RS.1-C3	Ball bearing 6205 2RS.1-C3
13.	STA3514	circlip 52l	circlip 52l
14.	R15-17.1	bague variateur de vitesse	varispeed collar
15.	R15-143	tube écarteur	distance tube
16.	R30-6	bras pour support	arm for bearing
17.	STA5348	vis M10x55	screw M10x55
18.	STA6010	rondelle 10.5x20x2.0	washer 10.5x20x2.0
19.	R60-91	courroie spéciale en V	special v-belt
20.	R15-103	roulement à bille f/15 6010 2RS1	ball bearing f/15 6010 2RS1
21.	R15-156	raccord fileté	thread nipple
22.	STA3220	manchon de graissage	grease nipple
23.	STA6018	rondelle 37x13x3	washer 37x13x3
24.	vendu sous R60-13.1Z	sold as R60-13.1Z
25.	R60-285	goupille	pin
26.	vendu sous R60-59Z	sold as R60-59Z
27.	STA5602	vis M5x10	screw M5x10
28.	vendu sous R60-15Z	sold as R60-15Z
29.	STA2505	support de roulement MB0610DU	bearing bush MB0610DU
30.	R15-17.1	bague variateur de vitesse	varispeed collar
31.	vendu sous R27-227Z	sold as R27-227Z
32.	STA2011	clé A5x5x57	key A5x5x57
33.	STA5018	vis M8x20	screw M8x20
34.	STA5612	vis M5x20	screw M5x20
35.	R60-61.1	base pour moteur	base for motor
36.	vendu sous R15-18Z	sold as R15-18Z
37.	STA5810	écrou M8	nut M8
38.	STA5895	écrou à embase M8 DIN6923 FZB	Flanged nut M8 DIN6923 FZB
39.	AR81-305	boulon fileté 68x130 galv.	Stud bolt 68x130 galv.
40.	R20-26.1	patte de support pour serrage de la courroie	Support bracket for belt tightener
41.	STA5446	vis acier M8x90 DIN 933	Steel screw M8x90 DIN 933
42.	STA6010	rondelle 10.5x20x2.0	washer 10.5x20x2.0
43.	STA5345	vis M10x30	screw M10x30
44.	R27-16	fourche basse	lower fork
45.	R20-19	fourche pour serrage de la courroie	fork for belt tightener
46.	R20-275	ressort pour le serrage de la courroie en V	spring f/tightening the v-belt
46A.	W40P-275	ressort pour le serrage de la courroie en V	spring f/tightening the v-belt
47.	vendu sous R15-46Z	sold as R15-46Z
48.	STA5815	écrou M16	nut M16
49.	STA3407	circlip 19U	circlip 19U
50.	STA6040	rondelle	washer
51.	STA5433	vis M8x25	screw M8x25
52.	STA6026	rondelle 20x10x2,5	washer 20x10x2,5
53.	R15-142	pistolet de graissage	grease gun
54.	R20-249	étiquette, "graissé à vie"	label, "greased for life"



- R60-6M bras pour ens. support arm for bearing assy.
- R60-59.1Z ens. poulie moteur motor pulley set
- R60-13.1Z ens. poulie pulley assy for motor.
- R60-13.1 ens. poulie pulley for arm for bearing
- R60-15Z poulie amovible, ens. moteur pulley mov. assy. for motor
- R60-15.1Z poulie amovible, ens. support pulley mov. assy. arm f. bearing
- R27-227Z collier de serrage compl. clamping ring compl.
- R15-18Z ens. patte de support bearing bracket assy.
- R15-59Z ens. axe poulie moteur motor pulley shaft assy.
- R15-46Z ens. crémaillère toothed rack assy.
- R60-41Z axe de roulement Bearing shaft

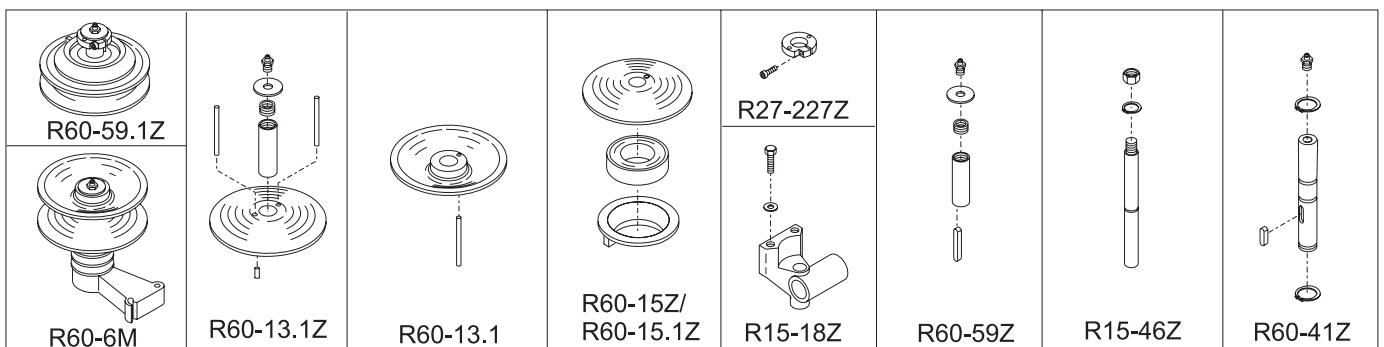


Fig no.	Order no.	Description	Description
1.	 vendu sous R40-101Z	sold as R40-101Z
2.	R60-1 couronne roue engrenage	gear wheel rim
3.	 vendu sous R60-2Z	sold as R60-2Z
4.	 vendu sous R60-3Z	sold as R60-3Z
5.	STA3528 circlip 85l	circlip 85l
6.	R40-34 entretoise	distance piece
7.	R40-97 roulement à bille 6208 2RS1C3	ball bearing 6208 2RS1C3
8.	 vendu sous R60-30Z	sold as R60-30Z
9.	 vendu sous R60-36Z	sold as R60-36Z
10.	R60-37 entretoise	distance piece
11.	R60-96 support aiguille f/33ø, HK 3520	needle bearing f/33ø, HK 3520
12.	R60-98 roulement à bille f/30ø, 6209 2RS1C	ball bearing f/30ø, 6209 2RS1C
13.	R60-99 roulement à bille f/30m, 6209 2RS1C	ball bearing f/30m, 6209 2RS1C
14.	AR60-31 pignon couronne	rim pinion
15.	R15-109 ressort f/33	spring f/33
16.	 vendu sous R40-101Z	sold as R40-101Z
17.	R60-100 roulement à bille f/30m, 6009 2RS1C	ball bearing f/30m, 6009 2RS1C
18.	R60-106 bille 3/8 s.s.	ball 3/8 s.s.
19.	R60-141 tube écarteur	distance tube
20.	R60-235 disque	disc
21.	STA2030 clé B8x7x20	key B8x7x20
22.	STA2034 clé A 8x7x52	key A 8x7x52
23.	STA3427 circlip 45UC	circlip 45UC
24.	STA3474 circlip SW30	circlip SW30
25.	STA3523 circlip 75l	circlip 75l
26.	STA3526 circlip 80l	circlip 80l
27.	STA3528 circlip 85l	circlip 85l
28.	STA5044 vis M4x16 fraisée DIN965A	Screw M4x16 counters. DIN965A
29.	STA5346 vis M10x40	screw M10x40
30.	STA5646 vis M10x110	screw M10x110
31.	STA5650 vis M10x160	screw M10x160
32.	STA6047 rondelle 45x55x0.5	washer 45x55x0.5
33.	STA6057 rondelle de serrage 10mm	lockwasher 10mm
34.	STA6460 goupille à fente ø8x24	groov pin ø8x24
35.	W60-272 couvercle	headcap
35A.	W40-272.1 couvercle ss pour râcleur	headcap ss f. scraper
36.	 vendu sous R40-101Z	sold as R40-101Z
37.	R60-32.1 pignon couronne 1. bas	rim pinion 1. lower
38.	 vendu sous R60-33.2Z	sold as R60-33.2Z
39.	AR60-162H capuchon plastique, blanc	plastic cap, white
40.	R60-209.1 joint caoutchouc f/33	rubber ring f/33
41.	R60-129 poulie courroie en V 50Hz	v-belt pulley 50Hz
41A.	R60-129A poulie courroie en V 60Hz	v-belt pulley 60Hz
42.	R60-90 courroie en V standard SPA 850 50Hz	standard v-belt SPA 850 50Hz
42A.	R60-90.1 courroie en V standard A35 60Hz	standard v-belt A35 60Hz
	R60-2M ens. tête planétaire	planetary head assy.
	R60-2.9M ens. tête planétaire pour râcleur	planetary head assy. f scraper
	R60-30Z ens. axe principal	main shaft assy.
	R60-3Z roulement principal monté	main bearing mounted
	R60-33.2Z ens. axe baïonnette	bayonetshaft assy.
	R60-2Z tête excentrique compl.	eccentric head compl.
	R60-2.1Z tête excentrique montée	eccentric head mounted
	R60-36Z disque excentrique monté	eccentric disc mounted
	R40-101Z compl. support aiguille BK3016	needle bearing compl. BK3016

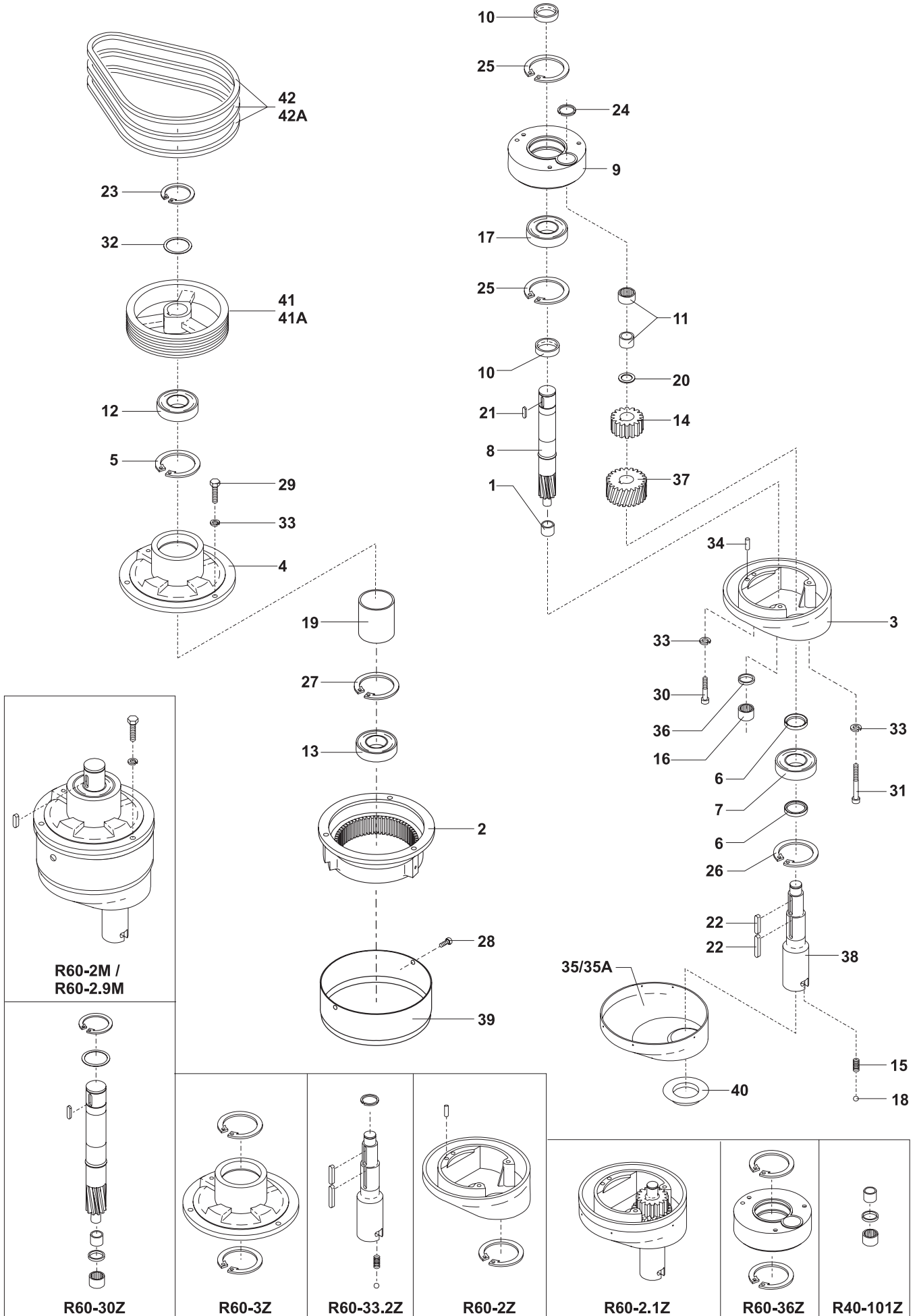
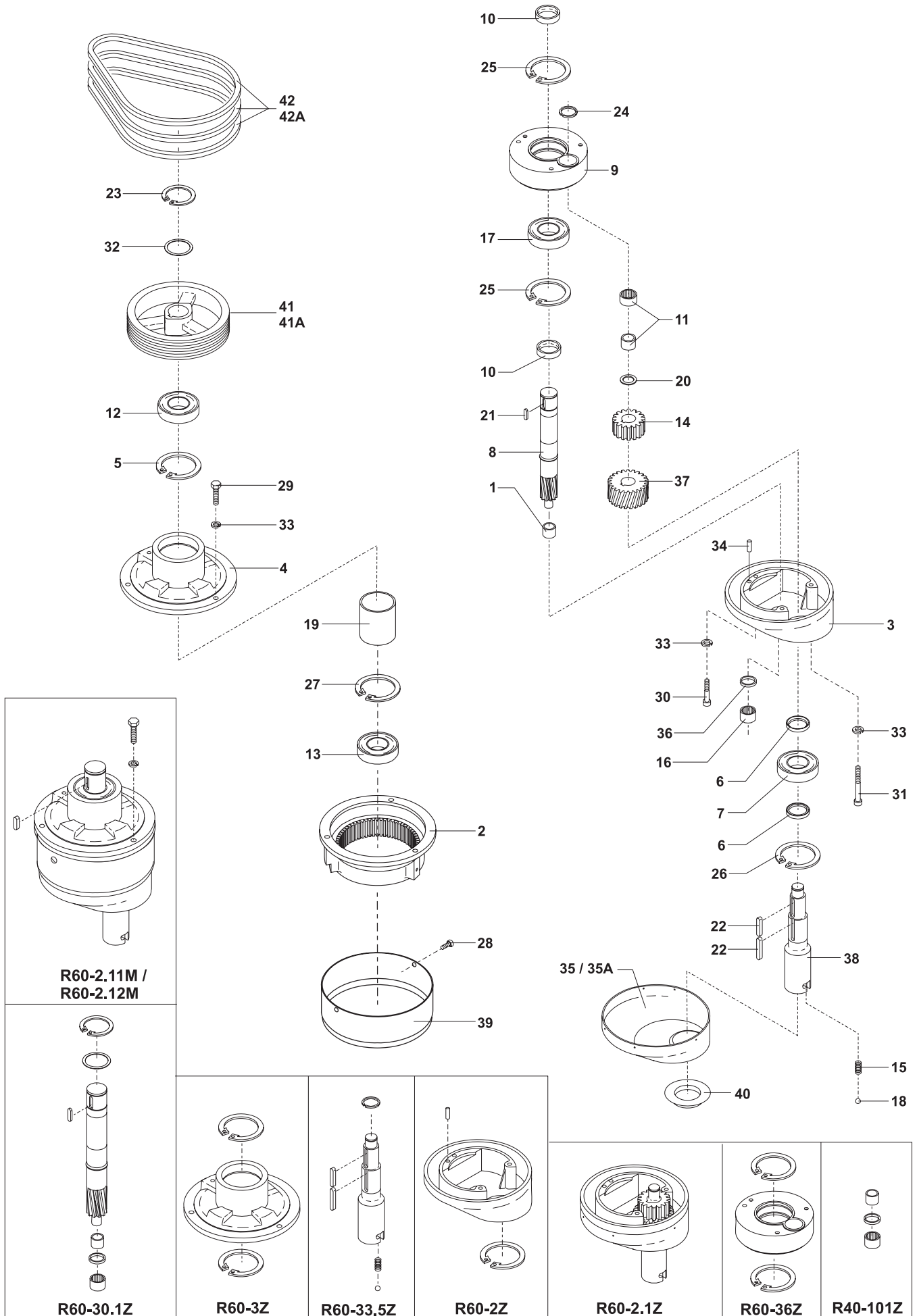


Fig no.	Order no.	Description	Description
1.	vendu sous R40-101Z	sold as R40-101Z
2.	R60-1couronne roue engrenage	gear wheel rim
3.	vendu sous R60-2Z	sold as R60-2Z
4.	vendu sous R60-3Z	sold as R60-3Z
5.	STA3528circlip 85l	circlip 85l
6.	R40-34entretoise	distance piece
7.	R40-97roulement à bille 6208 2RS1C3	ball bearing 6208 2RS1C3
8.	vendu sous R60-30Z	sold as R60-30Z
9.	vendu sous R60-36Z	sold as R60-36Z
10.	R60-37entretoise	distance piece
11.	R60-96support aiguille f/33ø, HK 3520	needle bearing f/33ø, HK 3520
12.	R60-98roulement à bille f/30ø, 6209 2RS1C	ball bearing f/30ø, 6209 2RS1C
13.	R60-99roulement à bille f/30m, 6209 2RS1C	ball bearing f/30m, 6209 2RS1C
14.	AR60-31pignon couronne	rim pinion
15.	R15-109ressort f/33	spring f/33
16.	vendu sous R40-101Z	sold as R40-101Z
17.	R60-100roulement à bille f/30m, 6009 2RS1C	ball bearing f/30m, 6009 2RS1C
18.	R60-106bille 3/8 s.s.	ball 3/8 s.s.
19.	R60-141tube écarteur	distance tube
20.	R60-235disque	disc
21.	STA2030clé B8x7x20	key B8x7x20
22.	STA2034clé A 8x7x52	key A 8x7x52
23.	STA3427circlip 45UC	circlip 45UC
24.	STA3474circlip SW30	circlip SW30
25.	STA3523circlip 75l	circlip 75l
26.	STA3526circlip 80l	circlip 80l
27.	STA3528circlip 85l	circlip 85l
28.	STA5044vis M4x16 fraisée DIN965A	Screw M4x16 counters. DIN965A
29.	STA5346vis M10x40	screw M10x40
30.	STA5646vis M10x110	screw M10x110
31.	STA5650vis M10x160	screw M10x160
32.	STA6047rondelle 45x55x0.5	washer 45x55x0.5
33.	STA6057rondelle de serrage 10mm	lockwasher 10mm
34.	STA6460goupille à fente ø8x24	groov pin ø8x24
35.	W60-272couvercle	headcap
35A.	W40-272.1couvercle ss pour râcleur	headcap ss f. scraper
36.	vendu sous R40-101Z	sold as R40-101Z
37.	R60-32.1pignon couronne 1. bas	rim pinion 1. lower
38.	vendu sous R60-33.2Z	sold as R60-33.2Z
39.	AR60-162Hcapuchon plastique, blanc	plastic cap, white
40.	R60-209.1joint caoutchouc f/33	rubber ring f/33
41.	R60-129poulie courroie en V 50Hz	v-belt pulley 50Hz
41A.	R60-129Apoulie courroie en V 60Hz	v-belt pulley 60Hz
42.	R60-90courroie en V standard SPA 850 50Hz	standard v-belt SPA 850 50Hz
42A.	R60-90.1courroie en V standard A35 60Hz	standard v-belt A35 60Hz
	R60-2.11M ens. tête planétaire double baïonnette	planetary head assy. dob. baj.
	R60-2.12M ens. tête planétaire pour râcleur, pizza	planet. head assy. f scraper,pizza
	R60-30.1Z ens. axe principal pour pizza	main shaft assy. for pizza
	R60-3Z roulement principal monté	main bearing mounted
	R60-33.5Z ens. axe baïonnette pour pizza	bayonetshaft assy. pizza
	R60-2Z compl. tête excentrique	eccentric head compl.
	R60-2.1Z tête excentrique montée	eccentric head mounted
	R60-36Z disque excentrique monté	eccentric disc mounted
	R40-101Z compl. support aiguille BK3016	needle bearing compl. BK3016



R60-2.11M /
R60-2.12M

R60-30.1Z

R60-3Z

R60-33.5Z

R60-2Z

R60-2.1Z

R60-36Z

R40-101Z

Fig no.	Order no.	Description	Description
1.	R15-245 flèche	arrow
2.	STA3002 compl. entrée câble PG13.5	cable inlet compl. PG13.5
3.	STA6580 douille filetée	threaded bush
4.	AR60-212 raccord	Knee
5.	AR60-213 pied	Foot
6.	AR31-163 plaque de fermeture trou UL	Closing plate UL-hole
7.	STA3411 joint de serrage KS 6	Clamping ring KS 6
8.	AR61-22M0 montant machine, blanc	machine column, white
9.	STA2515 coussinet MB2030DU	bearing bush MB2030DU
10.	STA2616 coussinet MB2030DU	bearing bush MB3530DU
11.	STA2616 coussinet MB2030DU	bearing bush MB3530DU
12.	AR60-214.3 pieds en caoutchouc 3 mm -PSB!	Rubberfeet 3 mm -PSB!
13.	AR60-214.6 pieds en caoutchouc 6 mm -PSB!	Rubber feet 6mm -PSB!
14.	STA3014 écrou PG 13.5	nut PG 13.5
15.	STA5017 vis M6x20	screw M6x20
16.	STA5080 vis acier inox M6x10	screw s.s. M6x10
17.	STA5232 vis RX-TT M4x8 mm	screw RX-TT M4x8 mm
18.	AR61-22.17R plaque de couverture 60L acier inox	Cover plate 60L stainless
19.	AR61-21 ensemble de couverture en acier inox	topcover set stainless steel
20.	AR31-306 butée	Stopper
21.	R15-244 plaque numéro machine	machine number sign
22.	STA6510 bouton raccord ø88.9	plug button ø88.9
23.	AR61-270 NSF plaque de couverture, haut	NSF cover plate, upper
24.	AR61-271 NSF plaque de couverture, bas	NSF cover plate, lower
25.	STA5834 écrou de serrage M5	lock nut M5
26.	STA6027 rondelle 18x6.4x1.6mm	washer 18x6.4x1.6mm
27.	AR61-148M4 tige de raccordement pour le support moteur	Tie rod for motor bracket
28.	STA5625 vis M8x25	screw M8x25
29.	STA6056 rondelle de serrage 8mm	lockwasher 8mm
30.	R30-70.1 goupille à fente	rollpin
31.	STA6519 bouton raccord ø14.3	plug button ø14.3

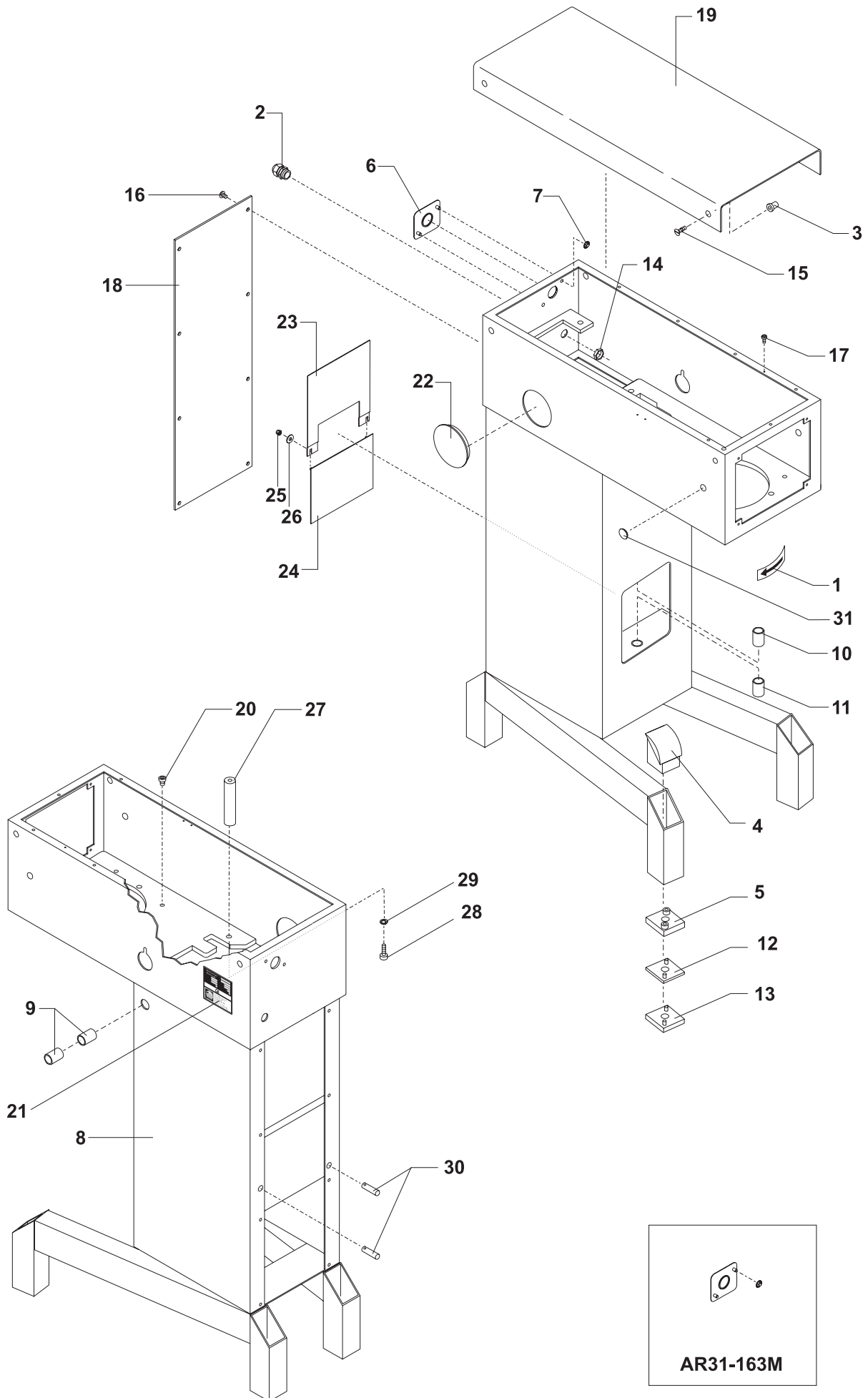
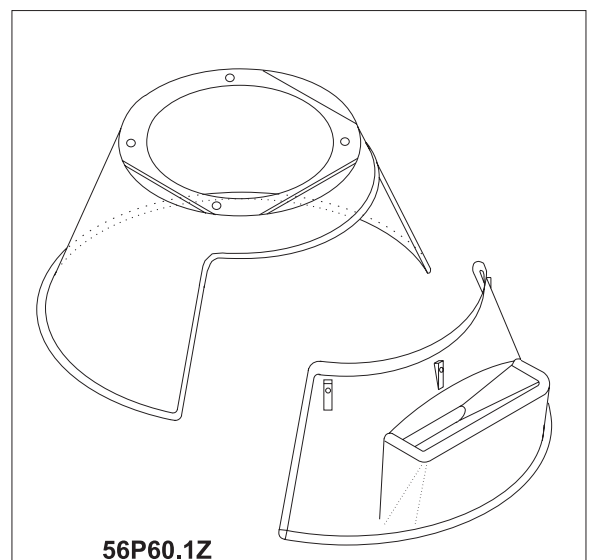
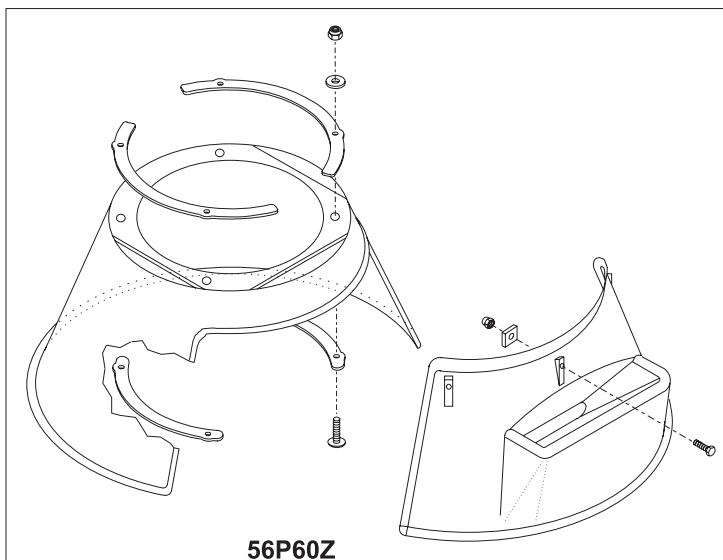
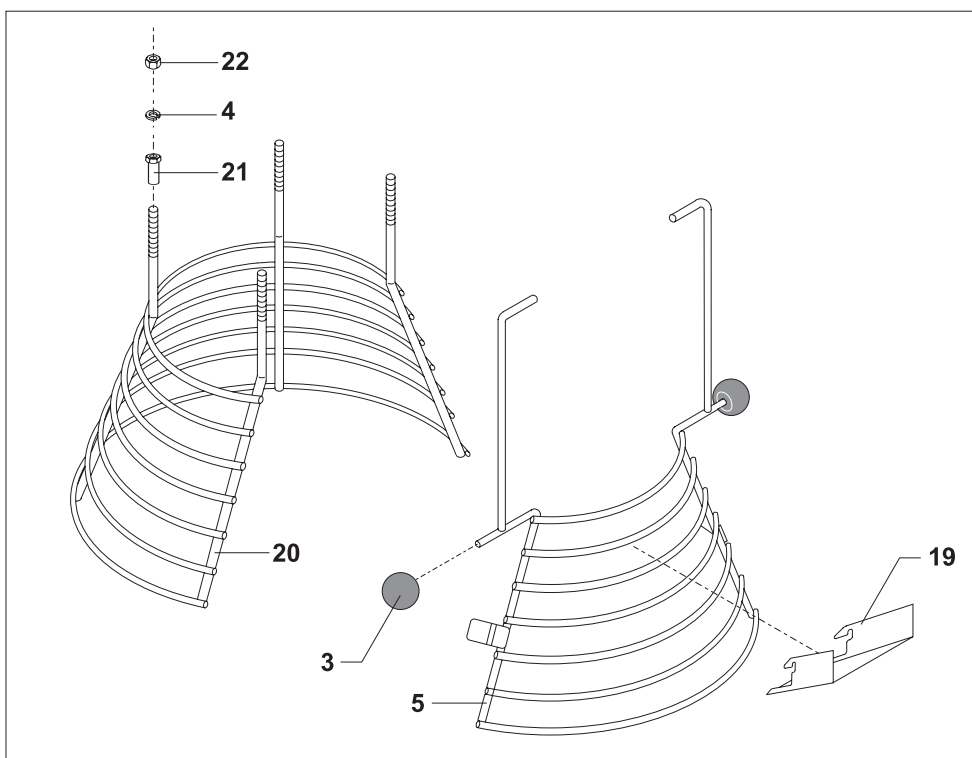
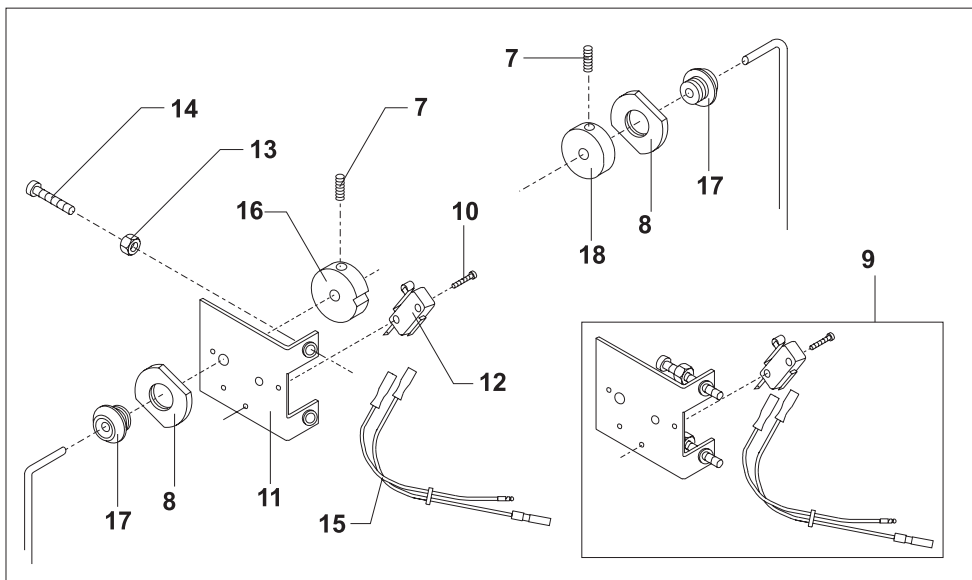
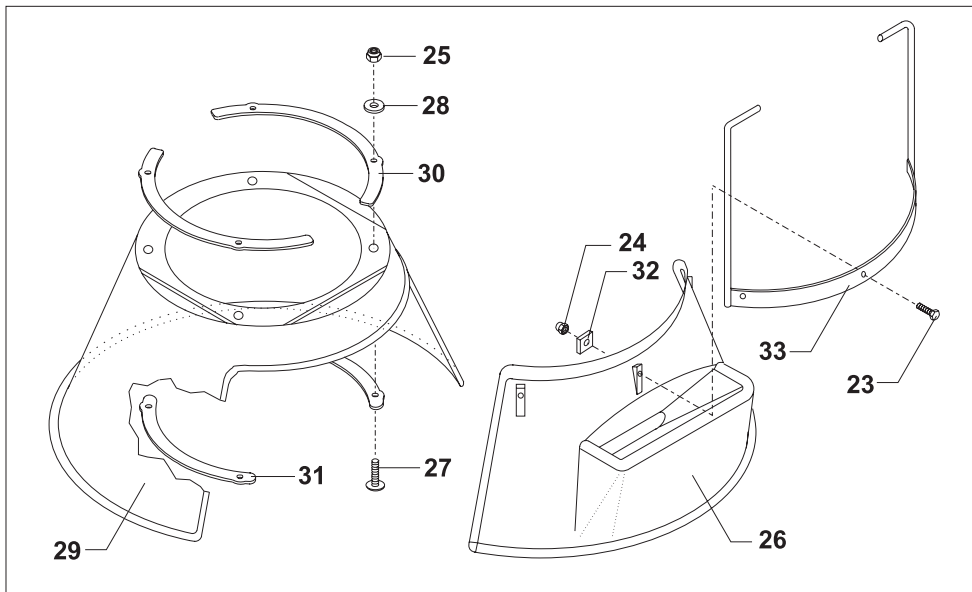


Fig no.	Order no.	Description	Description
1.	00001-14060-001 ...	compl. écran de protection grille AR60	safety guard compl. grid AR60
2.	00001-14060-002 ...	compl. écran de protection plast AR60	safety guard compl. plast AR60
3.	STA3307	bouton ø32 noir	knob ø32 black
4.	STA6056	rondelle de serrage 8mm	lockwasher 8mm
5.	56G60-21	partie avant, grille AR60	front part, grid AR60
6.	56P60-75	raccords pour écran de protection	fittings for safety guard
7.	STA5665	vis M6x16	screw M6x16
8.	56SN60-24	rondelle entretoise	distance washer
9.	56P30-15	compl. raccord pour microrupteur	fitting for microswitch compl.
10.	STA5251	boulon de courroie 4x16 DIN7981	Plate screw 4x16 DIN7981
11.	56SN30-13	raccord pour microrupteur	fitting for microswitch
12.	56SN20-30	microrupteur	microswitch
13.	STA5819	écrou M6	nut M6
14.	STA5250	vis M6x50	screw M6x50
15.	AR30-193M	câble pour microrupteur	cable for microswitch
16.	56SN30-22	disque à came	camdisc
17.	56SN30-21	support pour écran de protection	bering for safety guard
18.	56SN30-23	rondelle de serrage	lock washer
19.	56G20-280	cale de remplissage amovible pour RN20-AR140	detachable filling skid for fr RN20-R140
20.	56G60-22	partie arrière, grille AR60	rear part, grid AR60
21.	56G30-26	écrou spécial M8	nut M8 special
22.	STA5810	écrou M8	nut M8
23.	STA5312	vis M6x16 acier inox	screw M6x16 stainless steel
24.	STA5839	écrou M6 inox	Stainless top nut M6
25.	STA5842	écrou de serrage M8	lock nut M8
26.	vendu sous 56P60Z ou 56P60.1Z	sold as 56P60Z or 56P60.1Z
27.	STA5095	vis inox M8x35 mm	Stainless screw M8x35 mm
28.	STA6004	rondelle pour écran de protection AR81/101	Washer for safety guard AR81/101
29.	vendu sous 56P60Z ou 56P60.1Z	sold as 56P60Z or 56P60.1Z
30.	56P60-206	raccord haut pour rem. écran de protection pour 60L	topfitting for rem. safety guard for 60L
31.	56AP60-206	raccord pour écran de protection amovible pour	fitting for removable safety guard for
32.	56P80-35	rondelle pour protection plastique 80-100L	Washer f.plastic guard 80-100L
33.	56P60-34	étrier pour écran de protection AR60	clamp for safety guard AR60

56P60.1Z..... partie arrière et partie avant plastique AR60 Rear part and front part plast AR60

56P60Z..... AR60 écran de protection sans étrier et suspension AR60 safety guard without clamp and fitting





2

6

1

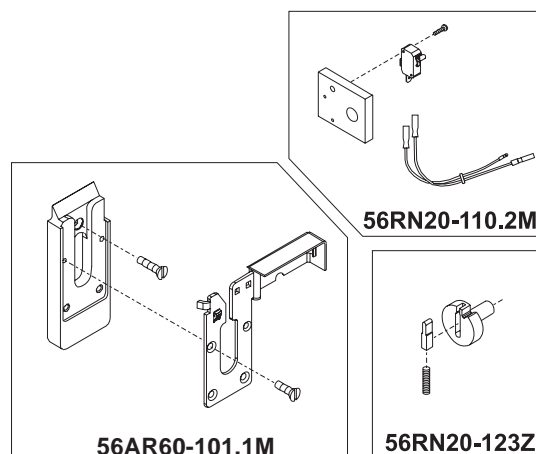
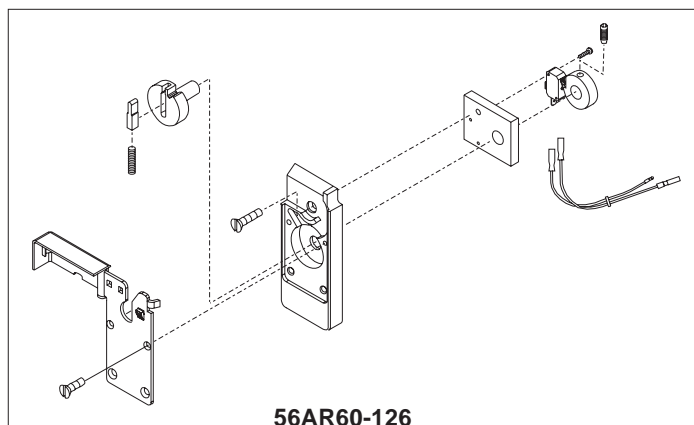
Fig no.	Order no.	Description	Description
1.	00001-14060-501 écran de protection amovible, grille pour AR60	removable safetyguard, grid for AR60
2.	00001-14060-502 écran de protection amovible, plastique pour AR60	removable safetyguard, plastic for AR60
3.	STA3307 bouton ø32 noir	knob ø32 black
4.	STA5005 vis à fente acier inox anti-acide M5x35 DIN963	Slotted screw st.acidres.M5x35 DIN963
5.	STA5013 vis M6x30 s.s.	screw M6x30 s.s.
6.	STA5026 vis à fente acier inox anti-acide M5x16 DIN963	Slotted screw st.acidres.M5x16 DIN963
7.	STA5831 écrou de serrage M6	lock nut M6
8.	STA6027 rondelle 18x6.4x1.6 mm	washer 18x6.4x1.6mm
9.	56AG60-21 partie avant, grille de sécurité amovible AR60	frontpart, removable safety grid AR60
10.	56AG60-22 partie arrière, grille de sécurité amovible AR60	rearpart, removable safety grid AR60
11.	56G20-280 sabot de remplissage amovible pour écran de protection, grille	detachable filling skid f. safety guard, grid
12.	STA5011 vis M6x20	screw M6x20
13.	STA5607 vis M6x6 s.s.	screw M6x6 s.s.
14.	56RN20-22 disque à came, percé	Cam disc, drilled
15.	STA5026 vis à fente acier inox anti-acide M5x16 DIN963	Slotted screw st.acidres.M5x16 DIN963
16.	 vendu sous 56RN20-123Z	sold as 56RN20-123Z
17.	56AR60-100.1 pièce de support, gauche, pour AR60	supporting piece, left, for AR60
18.	 vendu sous 56RN20-123Z	sold as 56RN20-123Z
19.	 vendu sous 56RN20-123Z	sold as 56RN20-123Z
20.	56RN20-100.1M montage partiel, susp. gauche	Partial mounting, left susp.
21.	STA5251 boulon de courroie 4x16 DIN7981	Plate screw 4x16 DIN7981
22.	56RN20-110.1 plaque arrière, gauche, usinée	Back plate, left, machined
23.	56SN20-30 microrupteur	microswitch
24.	AR30-193M câble pour microrupteur	cabl e for microswitch
25.	56RN20-124 Disque pour trou, montant	Disc for hole, column
26.	STA5011 vis M6x20	screw M6x20
27.	56AR60-101.1 pièce de support, droite, pour AR60	supporting piece, right, for AR60
28.	56RN20-101.1M montage partiel, susp. droit	Partial mounting, right susp.
29.	STA5834 écrou de serrage M5	lock nut M5
30.	STA5312 vis M6x16 acier inox	screw M6x16 stainless steel
31.	STA5314 vis de réglage, anti-acide M8x14H DIN933	Set screw, acid res. M8x14H DIN933
32.	STA5839 écrou sup. inox M6	Stainless top nut M6
33.	STA6152 disque de blocage Nord, anti-acide M8	Nord-lock disc, acid res. M8
34.	 vendu sous 56AP60Z ou 56AP60.1Z	sold as 56AP60Z or 56AP60.1Z
35.	 vendu sous 56AP60Z ou 56AP60.1Z	sold as 56AP60Z or 56AP60.1Z
36.	56P80-35 rondelle pour protection plastique 80-100L	Washer f.plastic guard 80-100L
37.	56AP60-34 blocage pour écran de protection AR60 amovible	clamp for safety guard AR60 removable
38.	56AP60-109 raccords pour partie arrière comp. AR60	Fittings f.rear part comp.AR60
39.	56AP60-206 raccord pour écran de protection amovible pour	fitting for removable safety guard for

56AR60-126 suspension gauche pour écran de protection amovible + micro ... **Left suspension f. rem.safetyguard+micro**

56AR60-101.1M . suspension droite pour écran de protection amovible **right suspension f. rem. safetyguard**

56RN20-110.2M .. plaque arrière, MKI prémonté **Back plate, premounted MKI**

56RN20-123Z axe pour disque à came compl. **shaft for camdisc compl.**



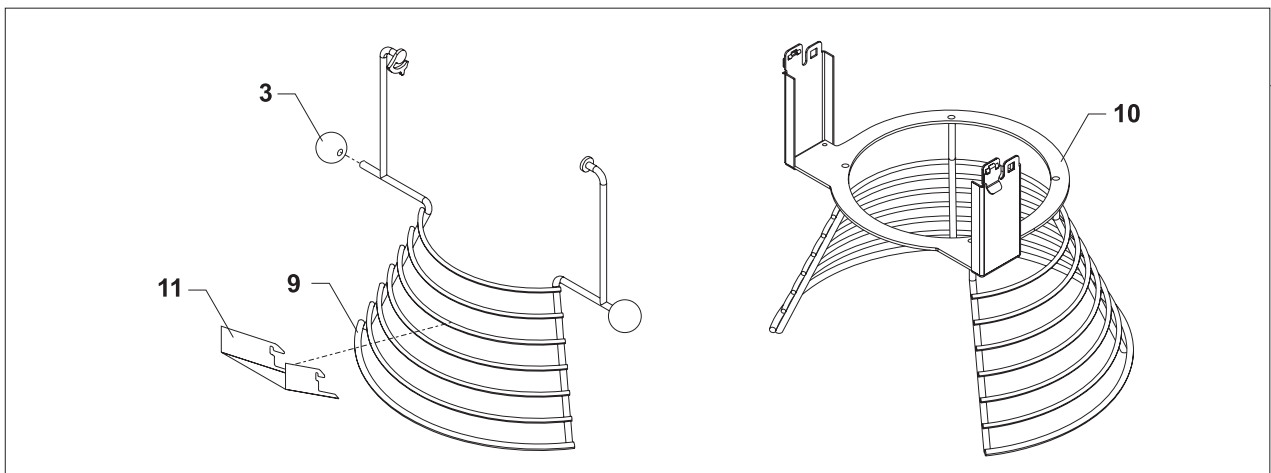
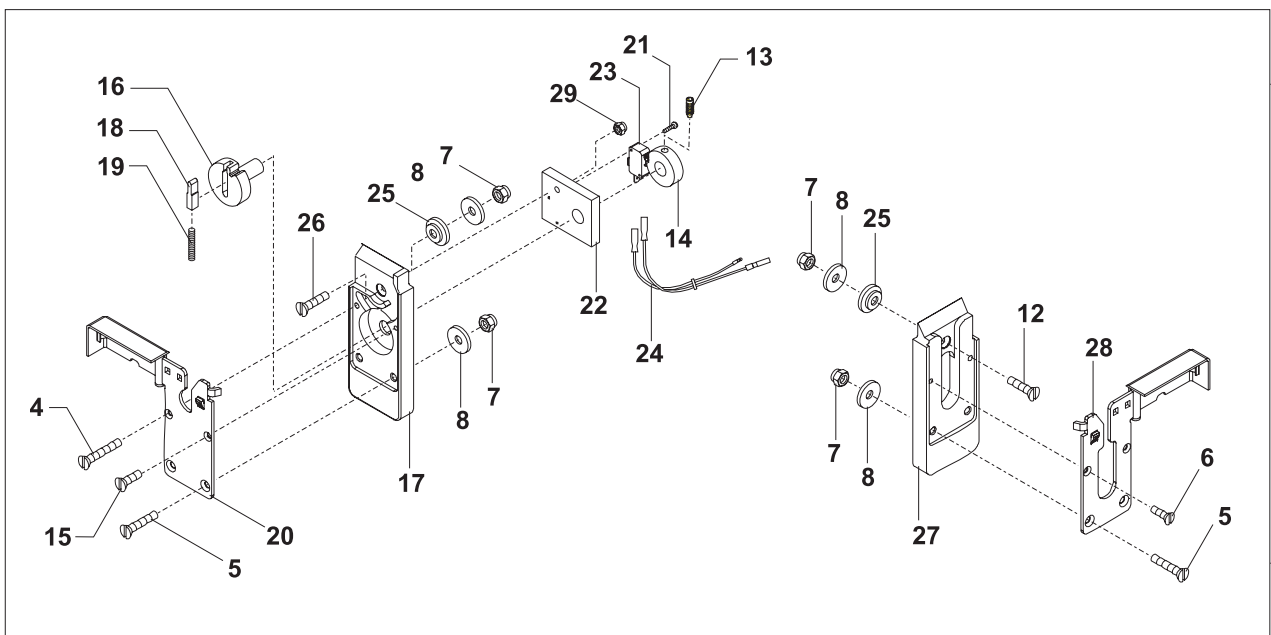
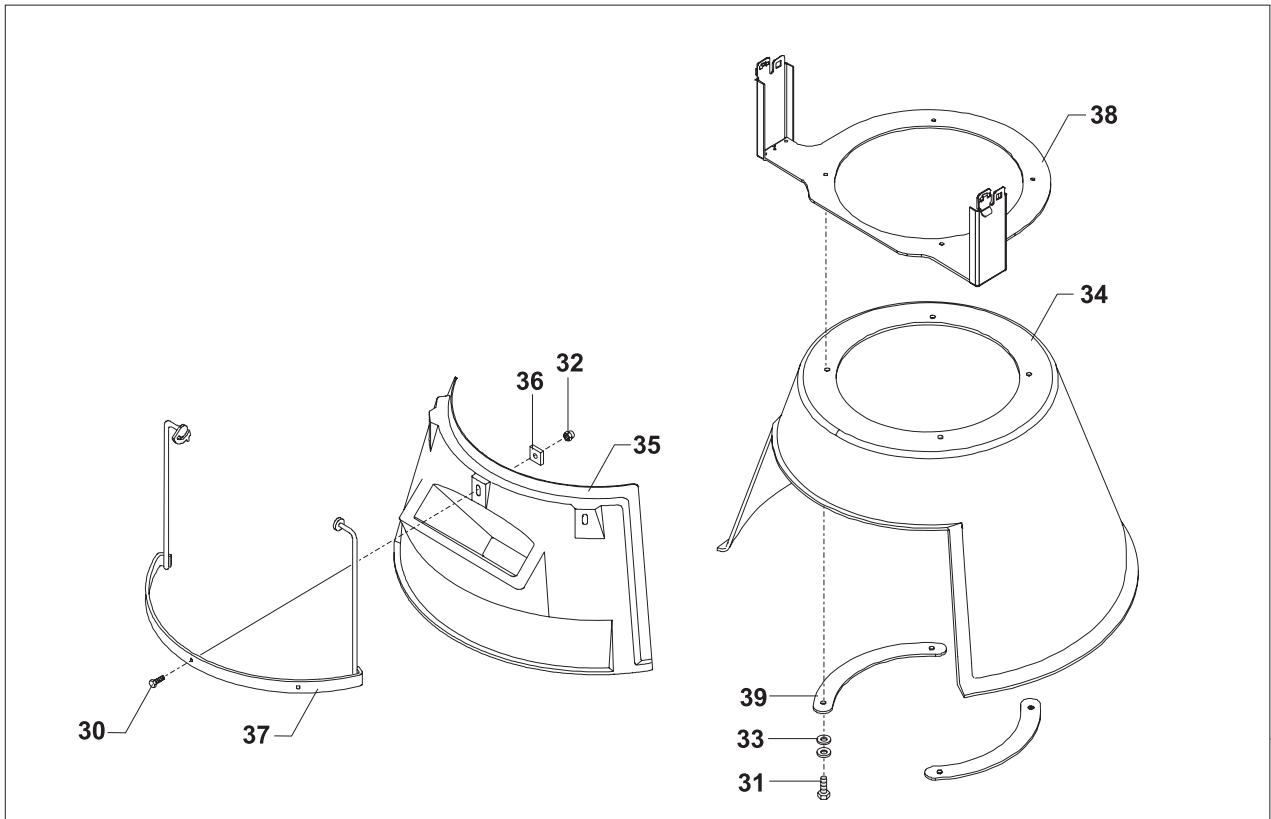


Fig no.	Order no.	Description	Description
1.	R15-65	écrou de levage	lifting nut
2.	vendu sous R60-69Z	sold as R60-69Z
3.	vendu sous R60-63Z	sold as R60-63Z
4.	vendu sous R60-69Z	sold as R60-69Z
5.	AR31-67	goupille de levage	Lifting pin
6.	R60-110	ressort de levage	lifting spring
7.	vendu sous R60-62Z	sold as R60-62Z
8.	STA3308	bouton ø40 rouge	knob ø40 red
9.	STA2020	clé B6x6x15	key B6x6x15
10.	STA3407	circlip 19U	circlip 19U
11.	STA3580	circlip ST 10	Circlip ST 10
12.	STA5088	vis machine acier inox FRH M8x16	Machine screw st. FRH M8x16
13.	STA5690	boulon monté M8x25	fitted bolt M8x25
14.	STA5827	écrou M12	nut M12
15.	STA6044	rondelle 20x28x0.5	washer 20x28x0.5
16.	STA6205	boulon à clavette	cotterpin
17.	AR31-128	rouleau pour serrage du bol	roll for bowl clamping
18.	vendu sous AR60-83Z	sold as AR60-83Z
19.	STA5827	écrou M12	nut M12
20.	vendu sous AR61-68Z	sold as AR61-68Z
21.	STA3460	circlip 35UK	circlip 35UK
22.	vendu sous AR61-23/24Z	sold as AR61-23/24Z
23.	STA5550	anneau de levage el-z M6x30	eye bolt el-z M6x30
24.	STA5819	écrou M6	nut M6
25.	STA2525	coussinet MB3550DU	bearing bush MB3550DU
26.	AR31-127	axe rouleau	Roller shaft
27. **	vendu sous W60-600M	sold as W60-600M

** **inclus dans l'AR60P** **included in AR60P**
non inclus dans les machines standard **not included in standard machines**

AR61-23/24Z **ens. bras bol compl. noir avec rouleaux** **bowlarmset compl.black w/rolls**
W60-600M **amortisseur à huile pour R60 et AR60** **Oildamper for R60 & AR60**
R60-63Z **vilebrequin compl.** **crank shaft compl.**
AR61-68Z **tige de guidage bras bol compl.** **bowlarm guide rod compl.**
AR60-83Z **anneau de levage** **lifting bolt**
R60-69Z **tube d'extension compl.** **extension tube compl.**
R60-62Z **ens. levier de levage** **lifting lever assy.**

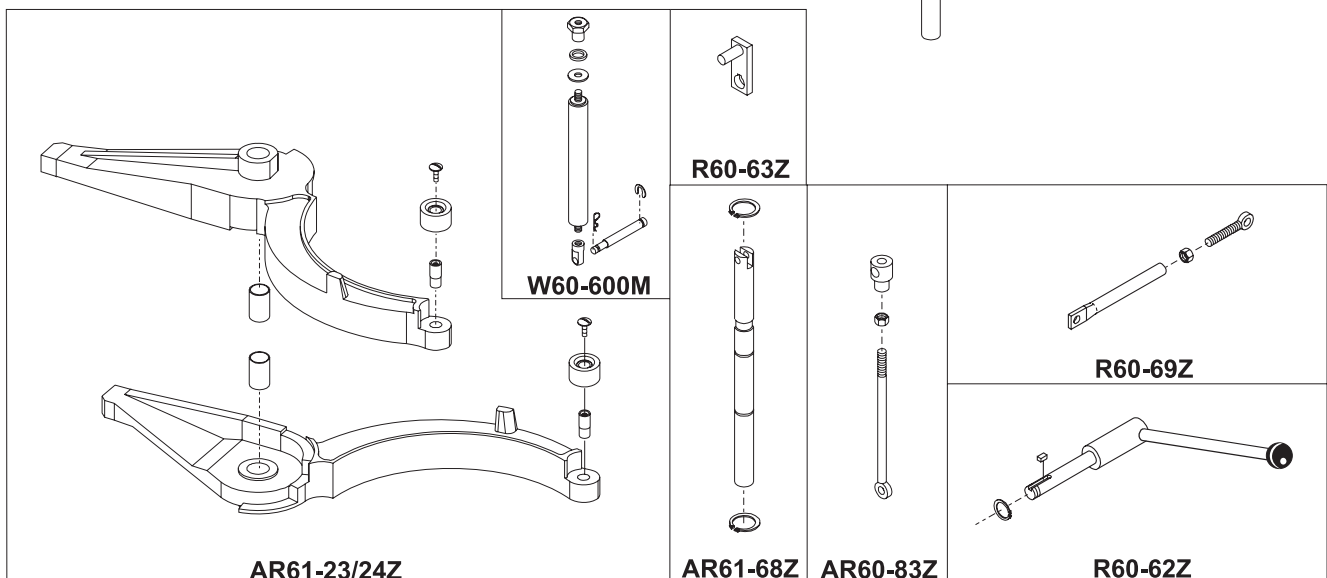
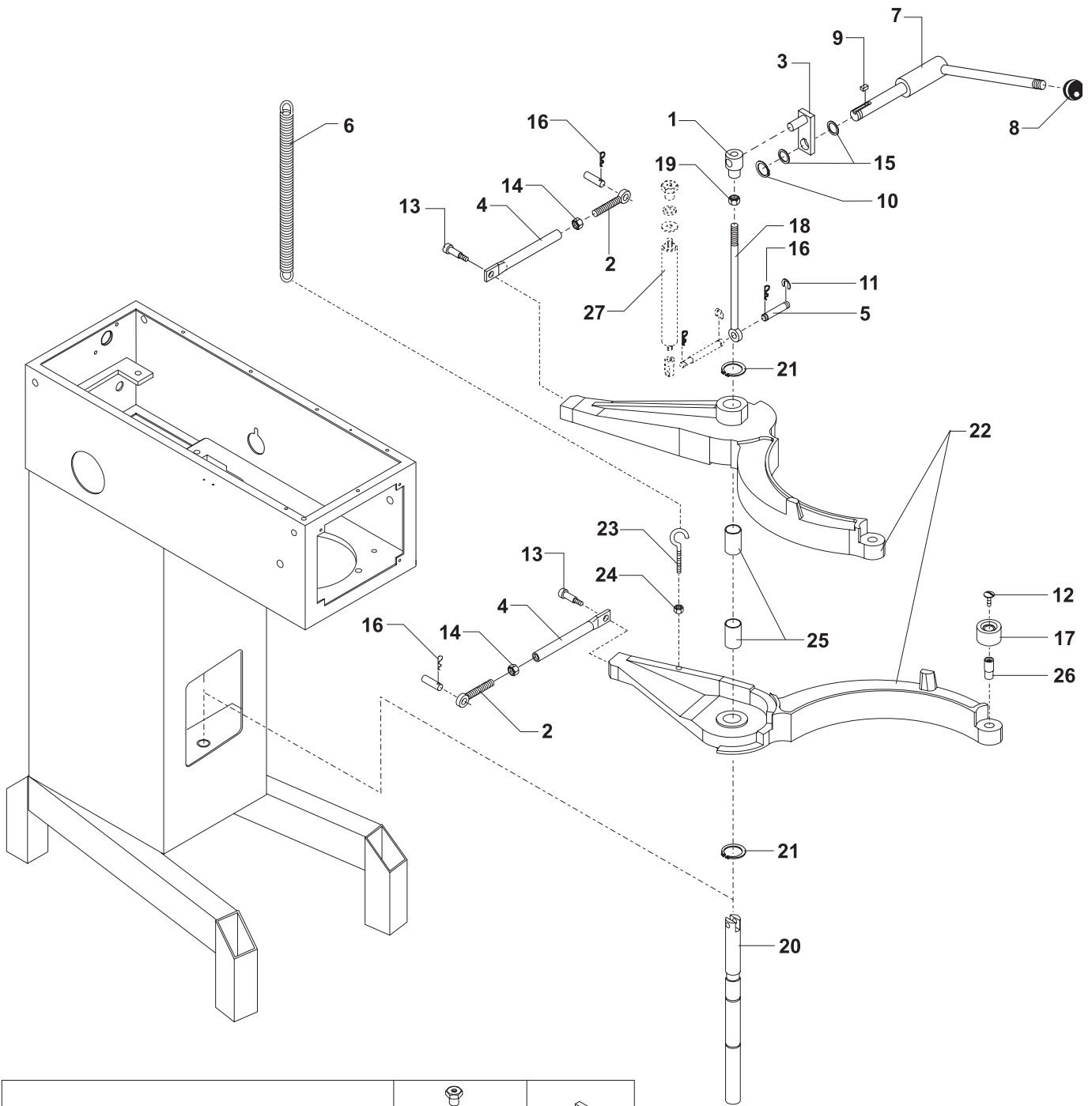


Fig no.	Order no.	Description	Description
1.	 vendu sous R60-69Z sold as R60-69Z
2.	 vendu sous R60-69Z sold as R60-69Z
3.	STA3460 circlip 35UK circlip 35UK
4.	STA5088 vis machine acier inox FRH M8x16 Machine screw st. FRH M8x16
5.	STA5638 vis M8x30 screw M8x30
6.	STA5690 boulon fileté M8x25 fitted bolt M8x25
7.	STA5827 écrou M12 nut M12
8.	STA6205 goupille à fente cotterpin
9.	AR31-128 rouleau pour serrage du bol roll for bowl clamping
10.	AR61-615 raccords pour levage, haut Fittings for lifting, top
11.	AR61-616 raccords pour levage, bas Fittings for lifting, lower
12.	 vendu sous AR61-68Z sold as AR61-68Z
13.	AR81-86.2 moteur de levage du bol MAX64C150365AC1N bowl lift motor MAX64C150365AC1N
14.	RN100-86.3S tige de levage, AR60 xxx lifting rod, AR60 aut. kedelløft
15.	 vendu sous AR61-23/24Z sold as AR61-23/24Z
16.	STA2525 coussinet MB3550DU bearing bush MB3550DU
17.	AR31-127 axe rouleau Roller shaft
18.	STA5810 écrou M8 nut M8
19.	STA6028 rondelle ø8 washer ø8
20.	STA6056 rondelle de serrage 8mm lockwasher 8mm
21.	STA6517 bouton de raccord ø20.6 plug button ø20.6

AR61-23/24Z ens. bras bol compl. noir avec rouleaux **bowlarmset compl.black w/rolls**

AR61-68Z tige de guidage bras bol compl. **bowlarm guide rod compl.**

R60-69Z tube d'extension compl. **extension tube compl.**

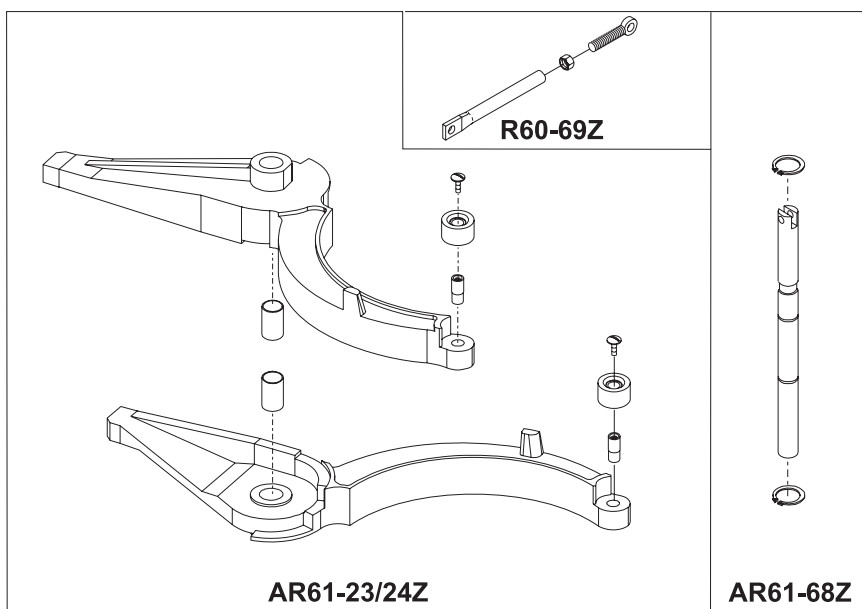
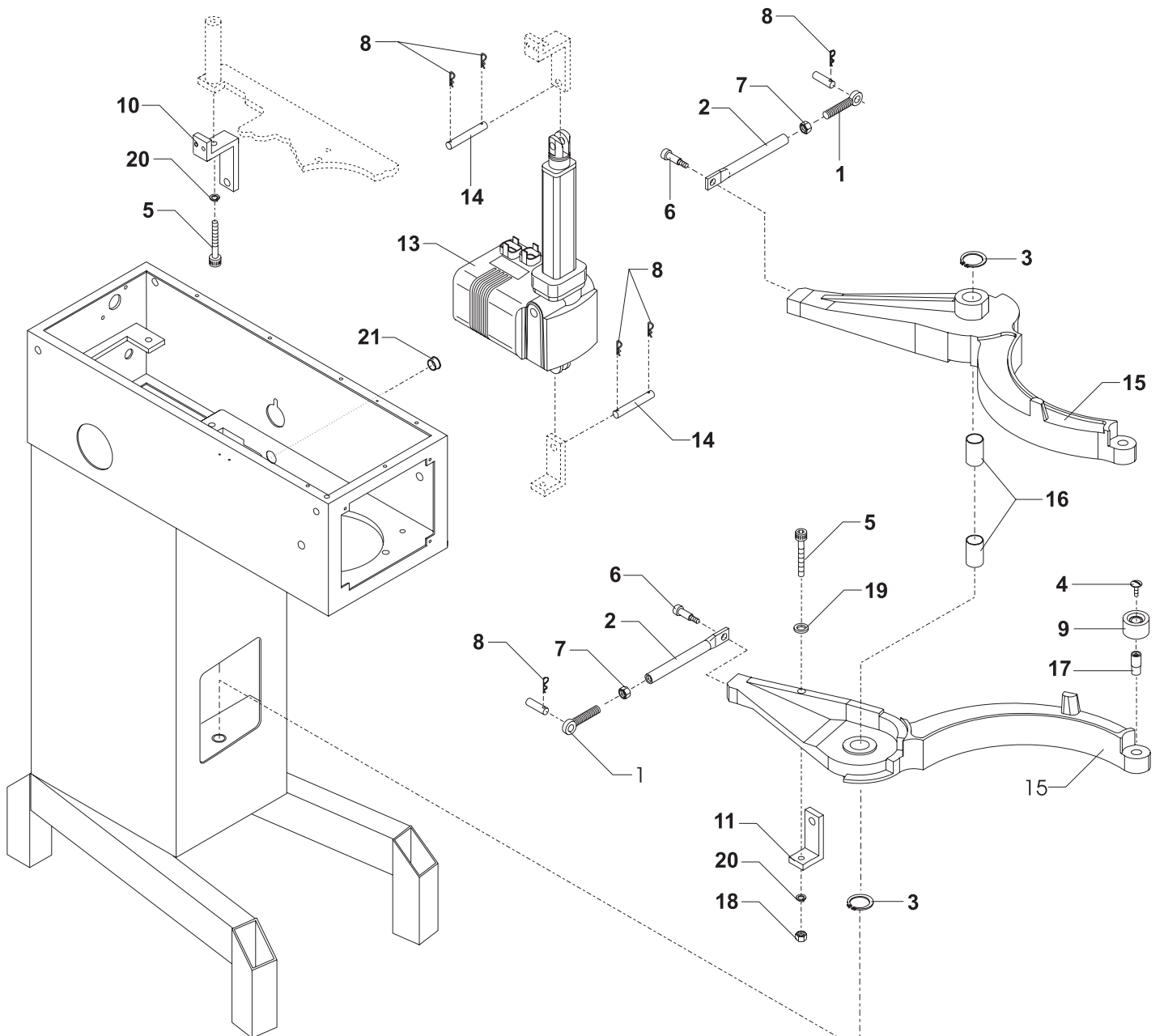


Fig no.	Order no.	Description	Description
1.	R15-5	moyeu roulement	bearing hub
2.	R20-9	roue à vis	wormwheel
3.	R15-10	boîte d'engrenages	gear case
4.	R15-11	couvercle boîte d'engrenages	gear case cover
5.	R20-49	vis sans fin	worm
6.		vendu sous R20-52Z	sold as R20-52Z
7.		vendu sous R15-50Z	sold as R15-50Z
8.	STA2032	clé A8x7x42.5	key A8x7x42.5
9.	R20-104	roulement à bille f/52 6205 2RS1C3	ball bearing f/52 6205 2RS1C3
10.	R20-107	joint étanche à l'huile f/50 254710	oilseal f/50 254710
11.	R20-300	joint pour R15-10	gasket for R15-10
12.		également vendu sous R20-300Z	also sold as R20-300Z
13.	R20-301	joint pour R15-10	gasket for R15-10
14.	STA2007	clé A5x5x25	key A5x5x25
15.	STA2011	clé A5x5x57	key A5x5x57
16.	STA3410	circlip 25U	circlip 25U
17.	STA5018	vis M8x20	screw M8x20
18.	STA5433	vis M8x25	screw M8x25
19.	STA5908	rondelle de serrage ø8	seal washer ø8
20.	STA6020	rondelle 5/16" x 3/4" elzinkt	washer 5/16" x 3/4" elzinkt
21.	STA6054	rondelle	washer
22.	STA6056	rondelle de serrage 8mm	lockwasher 8mm
23.	R15-105	roulement à bille	ball bearing
24.	R15-211	joint caoutchouc f/8	rubber ring f/8
25.	R15-214	couvercle	endcover
26.	R15-8M0	raccord moyeu engrènement blanc	attachm. engagement hub white
27.	STA5322	vis M8x20	screw M8x20
28.	STA5561	vis finger xxx	finger screw
29.	STA6056	rondelle de serrage 8mm	lockwasher 8mm
30.	STA6316	goupille à fente ø8x20	rollpin ø8x20

31.		AR60 Levage bol man. Man. bowl lift	Fig. No. 31 Moteur complet sans raccord accessoire Motor complete without attachment drive.	Fig. No. 32 Moteur complet avec raccord accessoire Motor complete with attachment drive.			
32.					Identification du moteur, voir page 24. Identification of motor, see page 24.		
					<table border="1"> <tr> <td>R60-85.1</td> <td>00001-07060-011</td> <td>00001-07060-001</td> </tr> <tr> <td>R60-85.30</td> <td>00001-07060-013</td> <td>00001-07060-003</td> </tr> </table>	R60-85.1	00001-07060-011
R60-85.1	00001-07060-011	00001-07060-001					
R60-85.30	00001-07060-013	00001-07060-003					
		AR60 Levage bol aut. Aut. bowl lift	Fig. No. 31 Moteur complet sans raccord accessoire Motor complete without attachment drive.	Fig. No. 32 Moteur complet avec raccord accessoire Motor complete with attachment drive.			
					Identification du moteur, voir page 28. Identification of motor, see page 28.		
					<table border="1"> <tr> <td>R60-85.1</td> <td>00001-07060-011</td> <td>00001-07060-001</td> </tr> </table>	R60-85.1	00001-07060-011
R60-85.1	00001-07060-011	00001-07060-001					
		AR60P	Fig. No. 31 Moteur complet sans raccord accessoire Motor complete without attachment drive.	Fig. No. 32 Moteur complet avec raccord accessoire Motor complete with attachment drive.			
					Identification du moteur, voir page 26. Identification of motor, see page 26.		
					<table border="1"> <tr> <td>R100-85.1</td> <td>00001-07P61-002</td> <td>00001-07P61-001</td> </tr> </table>	R100-85.1	00001-07P61-002
R100-85.1	00001-07P61-002	00001-07P61-001					

AR60-10Z	raccord accessoire f. R60/AR60 complet	Attachm. drive f. R60/AR60 complete
R15-8Z	ens. raccord moyeu engrènement blanc	attach.eng.ment hub assy white
R60-10.5Z	raccord accessoire monté	attachment drive mounted
R30-10.5M	ens. boîte à engrenages	gear case assy.
R20-300Z	kit joint	gasket kit
R15-50Z	ens. axe raccord accessoire	attachment drive shaft assy.
R20-52Z	ens. axe d'engrenage	gearshaft assy.

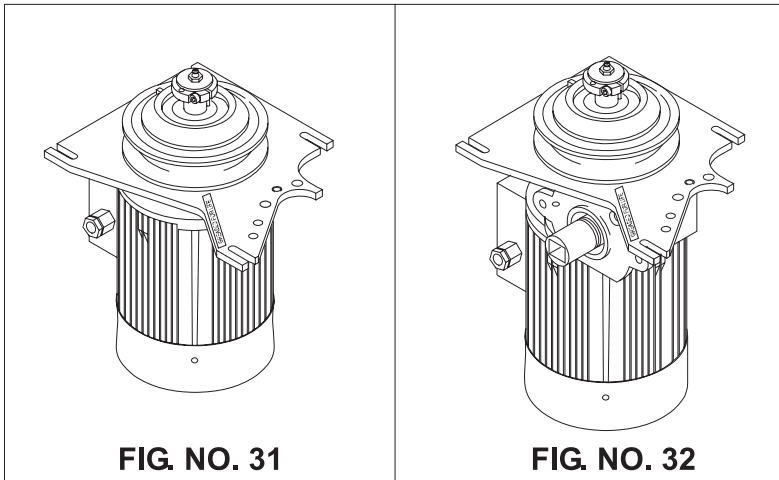


FIG. NO. 31

FIG. NO. 32

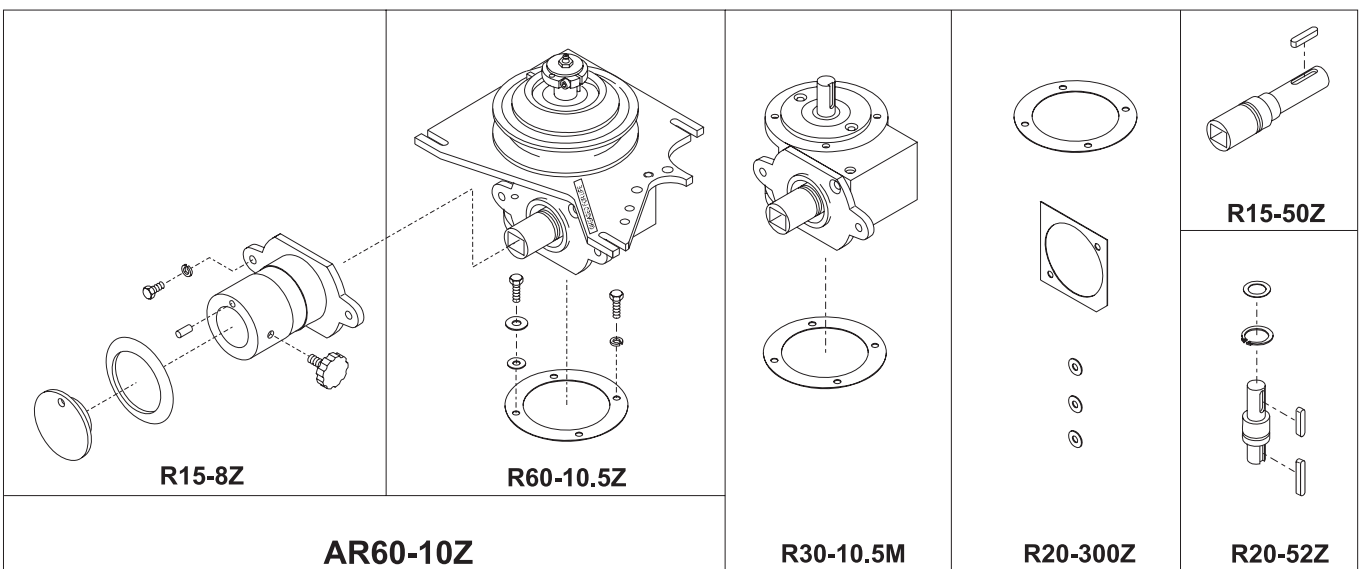
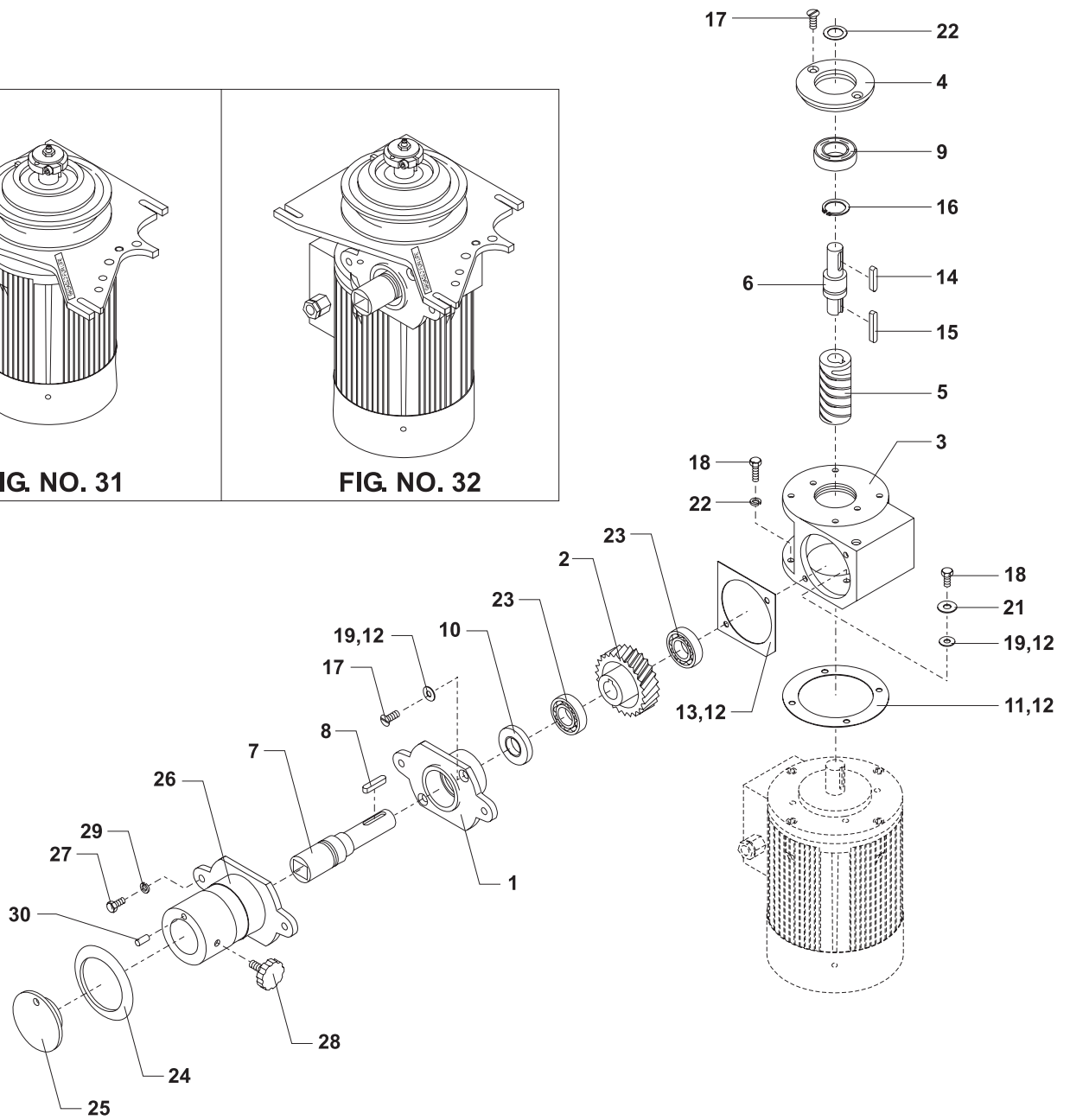


Fig no.	Order no.	Description	Description
1.	STA3002	entrée câble compl. PG13.5	cable inlet compl. PG13.5
2.	AR81-173	microrupteur CE IP65	Micro switch CE IP65
3.	AR81-194.11	mont. câble microrupteur CE	CE micro switch cable mount.
4.	** R27-172	microrupteur	microswitch
5.	** AR61-194.12	câble pour capot microrupteur	Cable for lid microswitch
6.	* AR81-53	microrupteur avec support	Micro switch with holder
7.	* STA5241	vis CH B nr4x25mm	screw CH B nr4x25mm
8.	* R60E-522	microrupteur	microswitch
9.	* AR61-194.18M	câble support micro monté	Micro stand cable mounted
10.	** AR30-250	entretoise	distance piece
11.	** STA5126	vis M3x50	screw M3x50
12.	STA5270	vis M4x30	screw M4x30
13.	** STA5817	écrou M3	nut M3
14.	** STA6024	rondelle 3x10	washer 3x10
15.	STA5045	vis M6x10	screw M6x10

** pas inclus dans les machines standard not included in standard machines

* seulement inclus avec le monte et baisse auto. du bol only included when aut. bowl lift

AR61-53.1M microrupteur compl. MK1 microswitch compl. MK1

AR61-172M Commut. capot monté MKI avec levage Lid switch mounted MKI w.lift

AR31-194.11M .. microrupteur GS monté GS micro switch mounted

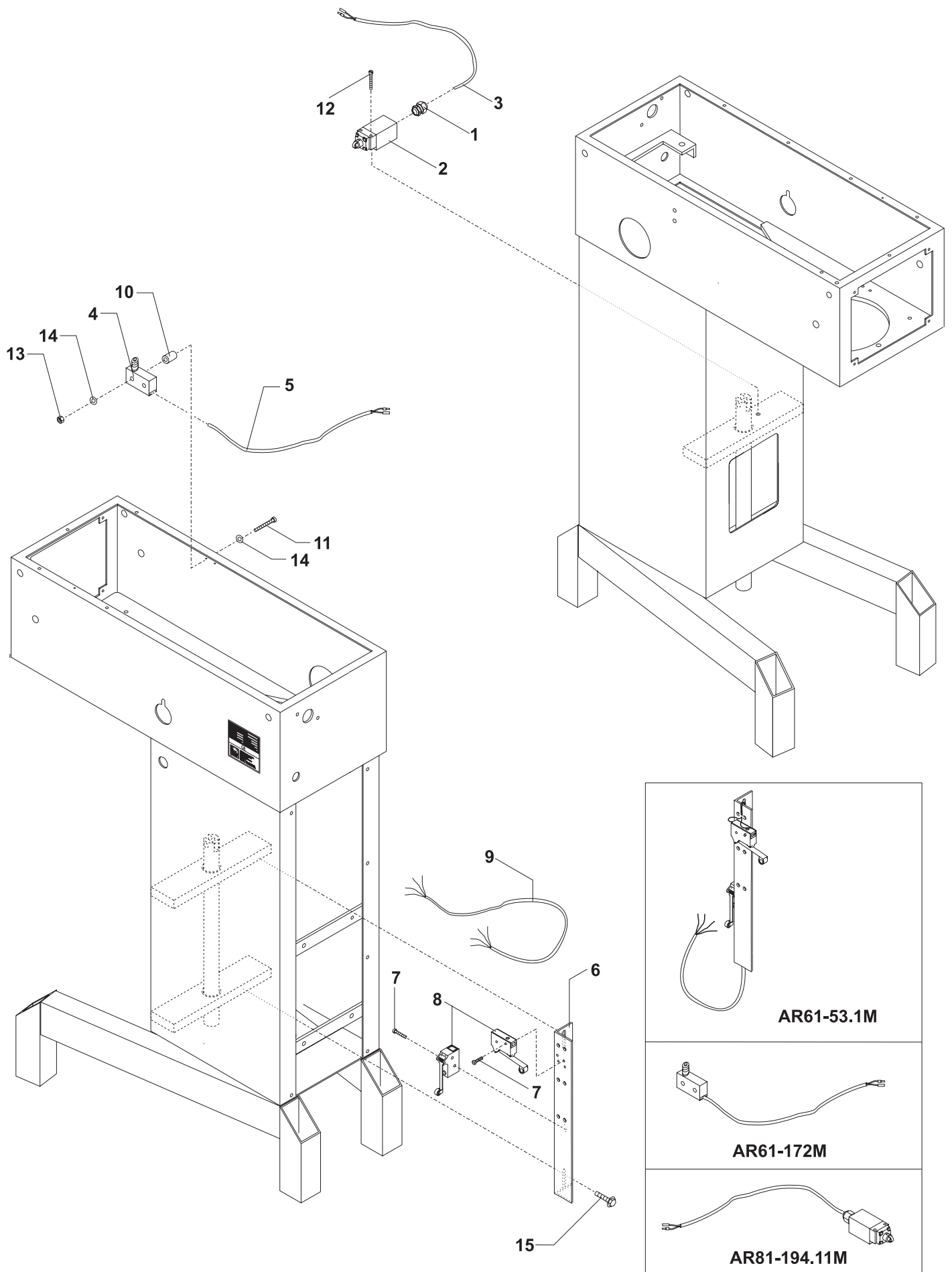

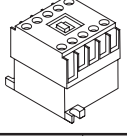
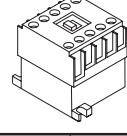
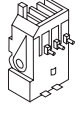


Fig no.	Order no.	Description	Description
1.	STA3000	entrée câble PG11	cable inlet PG11
2.	STA3010	écrou PG11	nut PG11
3.	AR31-194.8M	câble circuit principal AR31-AR101	Main circuit cable AR31-AR101
4.	AR30-453	marque terre, adhésive 9x13	Earth mark, adhesive 9x13
5.	AR31-149	panneau avant, perforé	Front panel, punched
5A.	AR31-149.5	feuille avant standard	Front foil standard
6.	AR31-152	boîte couvert. élec.	Cover box, elec.
7.	AR31-457	collier terre	Earth clamp
8.	STA5897	écrou à embase M5 DIN6923 FZB	Flanged nut M5 DIN6923 FZB
9.	STA6483	vis de serrage CH-M5x15	Press screw CH-M5x15
10.	STA3017	entrée câble, nylon PG11	cable inlet, nylon PG11
11.	STA5097	vis mixer acier inox galv. noire M6x10	Stainless mixer screw galv. black M6x10
12.	STA5232	vis RX-TT M4x8 mm	screw RX-TT M4x8 mm
13.	RN30-194.9M	câble 4x1.5 blanc	cable 4x1.5 white
14.	RN30-194.10M	câble 3x1.5 blanc	cable 3x1.5 white
15.	AR31-174.2	interrupteur démarreur complet	startswitch complete
16.	AR31-174.3	interrupteur arrêt complet	stopswitch complete
17.	*	relais 230V 50Hz	relay 230V 50Hz
18.	*	relais thermiques	thermal relays
19.	R20E-416.1	porte-fusible compl.	fuseholder compl.
20.	R20E-418.3	fusible 1A, lent 6.3x32 UL CSA	Fuse 1A, slow 6.3x32 UL CSA
21.	AR30-188.1Z	tempo. compl. 30 min. mécanique	Timer Compl. 30min. Mechanic.
22.	W30-188.16Z	tempo. complet 220v 60Hz 15 min	timer complet 220v 60Hz 15 min
23.	W30-188.17Z	tempo. complet 220v 50Hz 18 min	timer complet 220v 50Hz 18 min
24.	AR31-187.15	cadran tempo. 15 min.	Timer dial 15 min.
24A.	AR31-187.18	cadran tempo. 18 min.	Timer dial 18 min.
24B.	AR31-187.30	cadran tempo. 30 min.	Timer dial 30 min.
25.	STA5232	vis RX-TT M4x8 mm	screw RX-TT M4x8 mm
26.	W30-189	bouton pour tempo. élec.	knob for elec. timer
27.	AR31-149.1	plaque avant, arrêt d'urgence	Front plate, Emergency stop
28.	AR31-174.5	arrêt d'urgence compl.	emergency stop compl.
29.	*	moteur	motor
30.	RN20-243.1	marque déposée signe BJØRN	Trade mark sign BJØRN
30A.	RN20-243.2	marque déposée signe BEAR	Trade mark sign BEAR
30B.	RN20-243.3	marque déposée signe BÅR	Trade mark sign BÅR
30C.	RN20-243.4	marque déposée signe OSO	Trade mark sign OSO
31.	RN30-194.1M	câble 5x1.5 blanc	cable 5x1.5 white
31A.	RN30-194.2M	câble 4x1.5 blanc	cable 4x1.5 white
31B.	RN30-194.3M	câble 3x1.5 blanc	cable 3x1.5 white

* voir étude ci-dessous please see survey below
AR31-152Z boîte couverture, élec. Cover box, elec.

ETUDE levage bol man.

SURVEY man.bowl lift

FIG.NO. 29		courant pilote supérieur à 240 V Pilote current higher than 240V		courant pilote inférieur à 240 V Pilote current lower than 240 V		FIG.NO. 17		FIG.NO. 18		
										
R60-85.1	3x220/50	1.85 kW	8.40 amp	D	-			R60-88.5	R20-88.47	R20-88.14
R60-85.30	1x220-240/50	2.20 kW	13.00 amp		-			R100-88.8	R20-88.47	R20-88.15
R60-85.1	3x380/50	1.85 kW	4.85 amp	Y	R20-88.006			R20-88.004		R20-88.012
R60-85.1	3x380-415/50	1.85 kW	4.85 amp	Y	-			R20-88.004		R20-88.012
R60-85.1	3x415/50	1.85 kW	4.75 amp	Y	-			R20-88.004		R20-88.012
R60-85.1	3x415/50	1.85 kW	4.75 amp	Y	R20-88.3	R20-88.47		-		R20-88.12
R60-85.1	3x400-440/50	1.85 kW	4.80 amp	Y	-			R20-88.004		R20-88.012
R60-85.1	3x400-440/50	1.85 kW	4.80 amp	Y	R20-88.3	R20-88.47		-		R20-88.12
R60-85.1	3x220-240/60	1.85 kW	7.55 amp	D	-			R60-88.5	R20-88.47	R20-88.14
R60-85.1	3x380/60	1.85 kW	4.35 amp	Y	R20-88.006			-		R20-88.012
R60-85.1	3x400-440/60	1.85 kW	4.35 amp	Y	R20-88.006			-		R20-88.012
R60-85.1	3x440/60	1.85 kW	4.35 amp	Y	-			R20-88.004		R20-88.012
R60-85.1	3x480/60	1.85 kW	4.20 amp	Y	R20-88.3	R20-88.47		-		R20-88.12

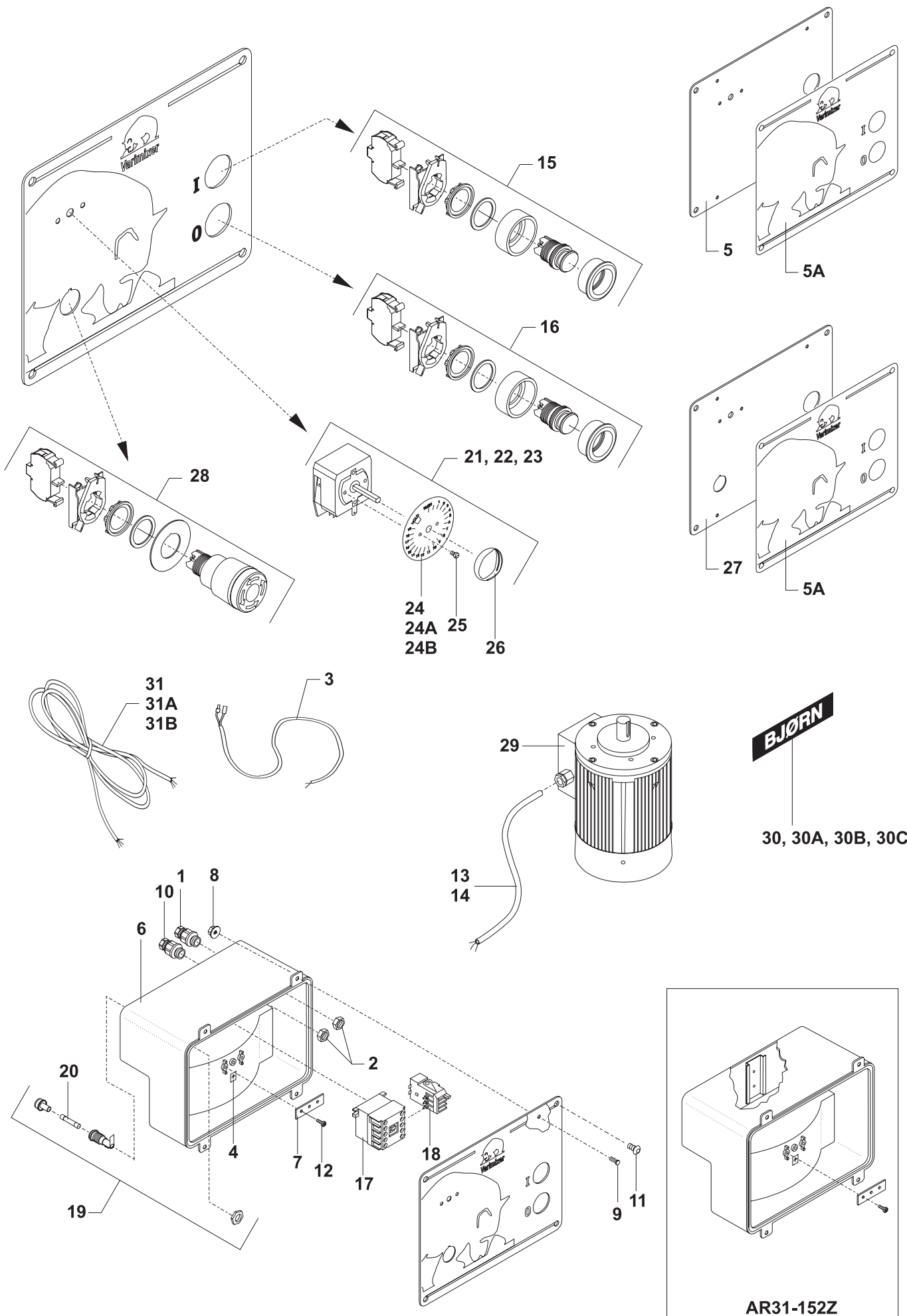




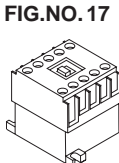
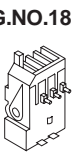
Fig no.	Order no.	Description	Description
1.	STA3000	entrée câble PG11	cable inlet PG11
2.	STA3010	écrou PG11	nut PG11
3.	AR31-194.8M	câble circuit principal AR31-AR101	Main circuit cable AR31-AR101
4.	AR30-453	marque terre, adhésive 9x13	Earth mark, adhesive 9x13
5.	AR31-149	panneau avant, perforé	Front panel, punched
5A.	AR31-149.5	feuille avant standard	Front foil standard
6.	AR31-152	boîte couvert. élec.	Cover box, elec.
7.	AR31-457	collier terre	Earth clamp
8.	STA5897	écrou à embase M5 DIN6923 FZB	Flanged nut M5 DIN6923 FZB
9.	STA6483	vis de serrage CH-M5x15	Press screw CH-M5x15
10.	STA3017	entrée câble, nylon PG11	cable inlet, nylon PG11
11.	STA5097	vis mixer acier inox galv. noire M6x10	Stainless mixer screw galv. black M6x10
12.	STA5232	vis RX-TT M4x8 mm	screw RX-TT M4x8 mm
13.	RN30-194.9M	câble 4x1.5 blanc	cable 4x1.5 white
14.	RN30-194.10M	câble 3x1.5 blanc	cable 3x1.5 white
15.	AR31-174.2	interrupteur démarreur complet	startswitch complete
16.	AR31-174.3	interrupteur arrêt complet	stopswitch complete
17. *		relais 230V 50Hz	relay 230V 50Hz
18. *		relais thermiques	thermal relays
19.	R20E-416.1	porte-fusible compl.	fuseholder compl.
20.	R20E-418.3	fusible 1A, lent 6.3x32 UL CSA	Fuse 1A, slow 6.3x32 UL CSA
21.	AR30-188.1Z	tempo. compl. 30 min. mécanique	Timer Compl. 30min. Mechanic.
22.	W30-188.16Z	tempo. complet 220v 60Hz 15 min	timer complet 220v 60Hz 15 min
23.	W30-188.17Z	tempo. complet 220v 50Hz 18 min	timer complet 220v 50Hz 18 min
24.	AR31-187.15	cadran tempo. 15 min.	Timer dial 15 min.
24A.	AR31-187.18	cadran tempo. 18 min.	Timer dial 18 min.
24B.	AR31-187.30	cadran tempo. 30 min.	Timer dial 30 min.
25.	STA5232	vis RX-TT M4x8 mm	screw RX-TT M4x8 mm
26.	W30-189	bouton pour tempo. élec.	knob for elec. timer
27.	AR31-149.1	plaque avant, arrêt d'urgence	Front plate, Emergency stop
28.	AR31-174.5	arrêt d'urgence compl.	emergency stop compl.
29. *		moteur	motor
30.	RN20-243.1	marque déposée signe BJØRN	Trade mark sign BJØRN
30A.	RN20-243.2	marque déposée signe BEAR	Trade mark sign BEAR
30B.	RN20-243.3	marque déposée signe BÅR	Trade mark sign BÅR
30C.	RN20-243.4	marque déposée signe OSO	Trade mark sign OSO
31.	RN30-194.1M	câble 5x1.5 blanc	cable 5x1.5 white
31A.	RN30-194.2M	câble 4x1.5 blanc	cable 4x1.5 white
31B.	RN30-194.3M	câble 3x1.5 blanc	cable 3x1.5 white

* voir étude ci-dessous please see survey below

AR31-152Z boîte couverture, élec. Cover box, elec.

ETUDE AR60P

SURVEY AR60P

FIG.NO. 29		courant pilote supérieur à 240 V Pilote current higher than 240V		courant pilote inférieur à 240 V Pilote current lower than 240 V		FIG.NO. 18		
								
R100-85.1	3x220/50	3,0 kW.	13,20 amp	D	-	R100-88.8	R20-88.47	R20-88.15
R100-85.1	3x380/50	3,0 kW.	7,65 amp	Y	R60-88.2	R20-88.47	-	R20-88.14
R100-85.1	3x380/50	3,0 kW.	7,65 amp	Y	-	R20-88.004	-	R20-88.013
R100-85.1	3x415/50	3,0 kW.	7,50 amp	Y	R20-88.3	R20-88.47	-	R20-88.14
R100-85.1	3x415/50	3,0 kW.	7,50 amp	Y	-	R20-88.004	-	R20-88.013
R100-85.1	3x400-440/50	3,0 kW.	7,60 amp	Y	R20-88.3	R20-88.47	-	R20-88.14
R100-85.1	3x220-240/60	3,0 kW.	12,40 amp	D	-	R100-88.8	R20-88.47	R20-88.15
R100-85.1	3x380/60	3,0 kW.	7,15 amp	Y	R20-88.006	-	-	R20-88.013
R100-85.1	3x400-440/60	3,0 kW.	7,15 amp	Y	R60-88.2	R20-88.47	-	R20-88.14

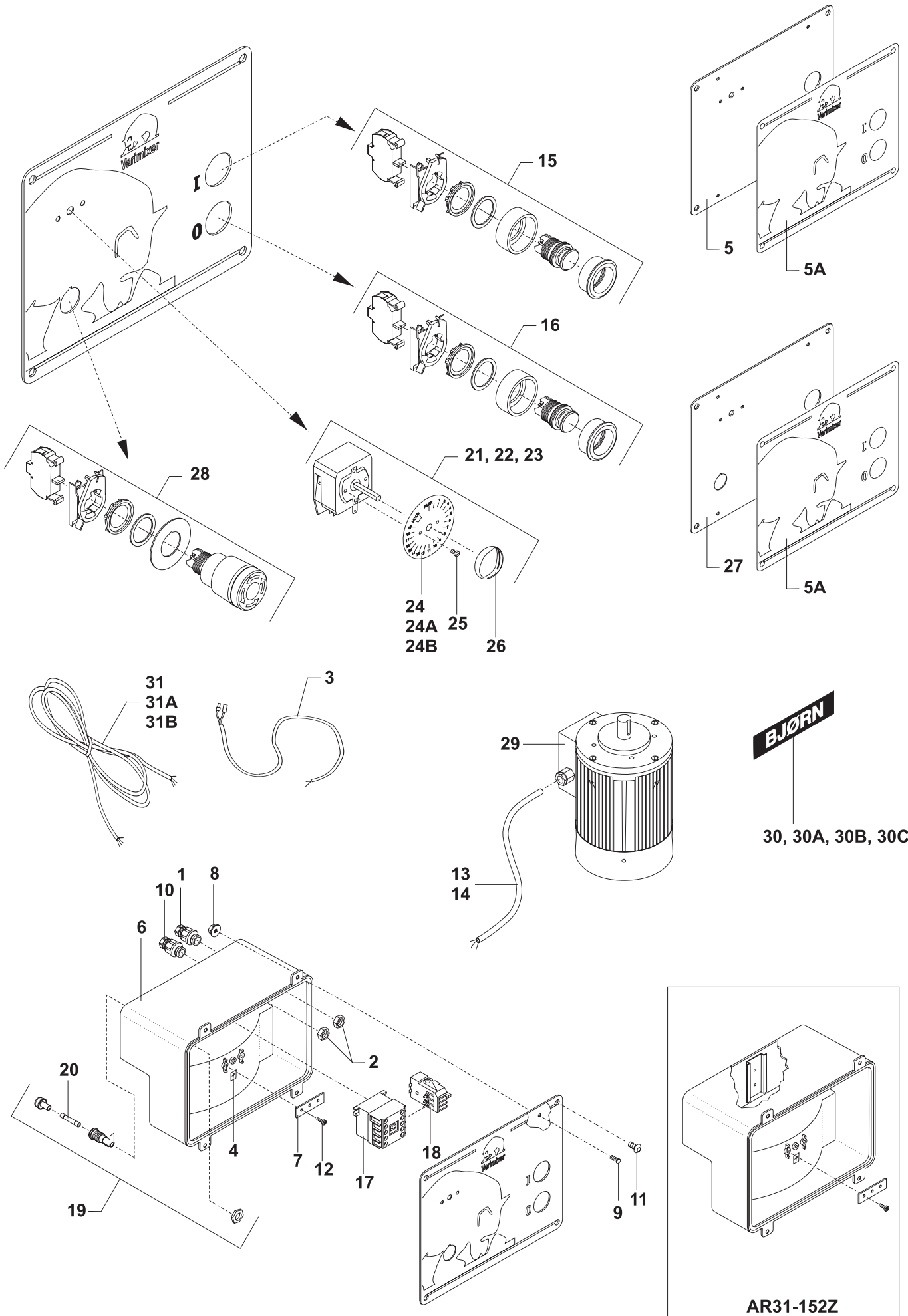


Fig no.	Order no.	Description	Description
1.	AR140-178.1bouton de réglage compl.	Adjusting knob compl.
2.	AR31-149.5feuille avant standard.....	Front foil standard
3.	AR31-149.3panneau avant, levage bol, arrêt d'urgence	Front panel, bowl lift, emergency stop
4.	moteur	Motor
5.	relais avec bobine	relay with coil
6.	relais thermique	Thermal relay
7.	R20-88.46interrupteur auxiliaire, CB-NC	auxiliary switch, CB-NC
8.	R20-88.47interrupteur auxiliaire, CB-NO	auxiliary switch, CB-NO
9.	STA3019jonction câble PG9 3 - embal. pièce	Cable joining PG9 3-part packing
10.	STA3038écrou nylon gris PG9	Nut nylon grey PG9


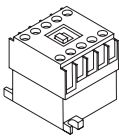
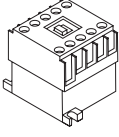
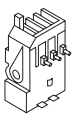
** veuillez voir étude ci-dessous please see survey below

veuillez voir les pages 24 et 25 pour les composants standard

Please see page 24 and 25 for standard komponent

ETUDE AR60 levage bol aut.

SURVEY AR60 aut. bowl lift

FIG.NO. 4		courant pilote supérieur à 240 V Pilot current higher than 240V		courant pilote inférieur à 240 V Pilot current lower than 240 V		FIG.NO. 5		FIG.NO.6	
									
R60-85.1	3x220/50	1.85 kW	8.40 amp	D	-	R60-88.5	R20-88.47	R20-88.14	
R60-85.30	1x220-240/50	2.20 kW	13.00 amp		-	R100-88.8	R20-88.47	R20-88.15	
R60-85.1	3x380/50	1.85 kW	4.85 amp	Y	R20-88.006	R20-88.004		R20-88.012	
R60-85.1	3x380-415/50	1.85 kW	4.85 amp	Y	-	R20-88.004		R20-88.012	
R60-85.1	3x415/50	1.85 kW	4.75 amp	Y	-	R20-88.004		R20-88.012	
R60-85.1	3x415/50	1.85 kW	4.75 amp	Y	R20-88.3	R20-88.47	-	R20-88.12	
R60-85.1	3x400-440/50	1.85 kW	4.80 amp	Y	-	R20-88.004		R20-88.012	
R60-85.1	3x400-440/50	1.85 kW	4.80 amp	Y	R20-88.3	R20-88.47	-	R20-88.12	
R60-85.1	3x220-240/60	1.85 kW	7.55 amp	D	-	R60-88.5	R20-88.47	R20-88.14	
R60-85.1	3x380/60	1.85 kW	4.35 amp	Y	R20-88.006	-		R20-88.012	
R60-85.1	3x400-440/60	1.85 kW	4.35 amp	Y	R20-88.006	-		R20-88.012	
R60-85.1	3x440/60	1.85 kW	4.35 amp	Y	-	R20-88.004		R20-88.012	
R60-85.1	3x480/60	1.85 kW	4.20 amp	Y	R20-88.3	R20-88.47	-	R20-88.12	

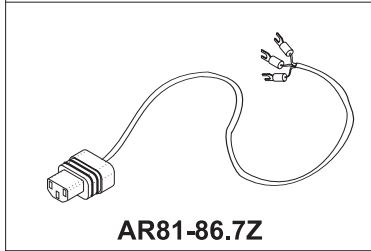
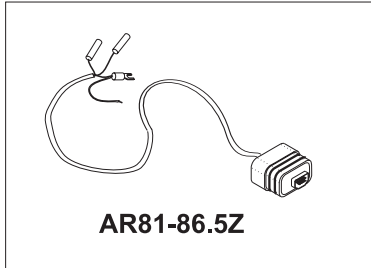
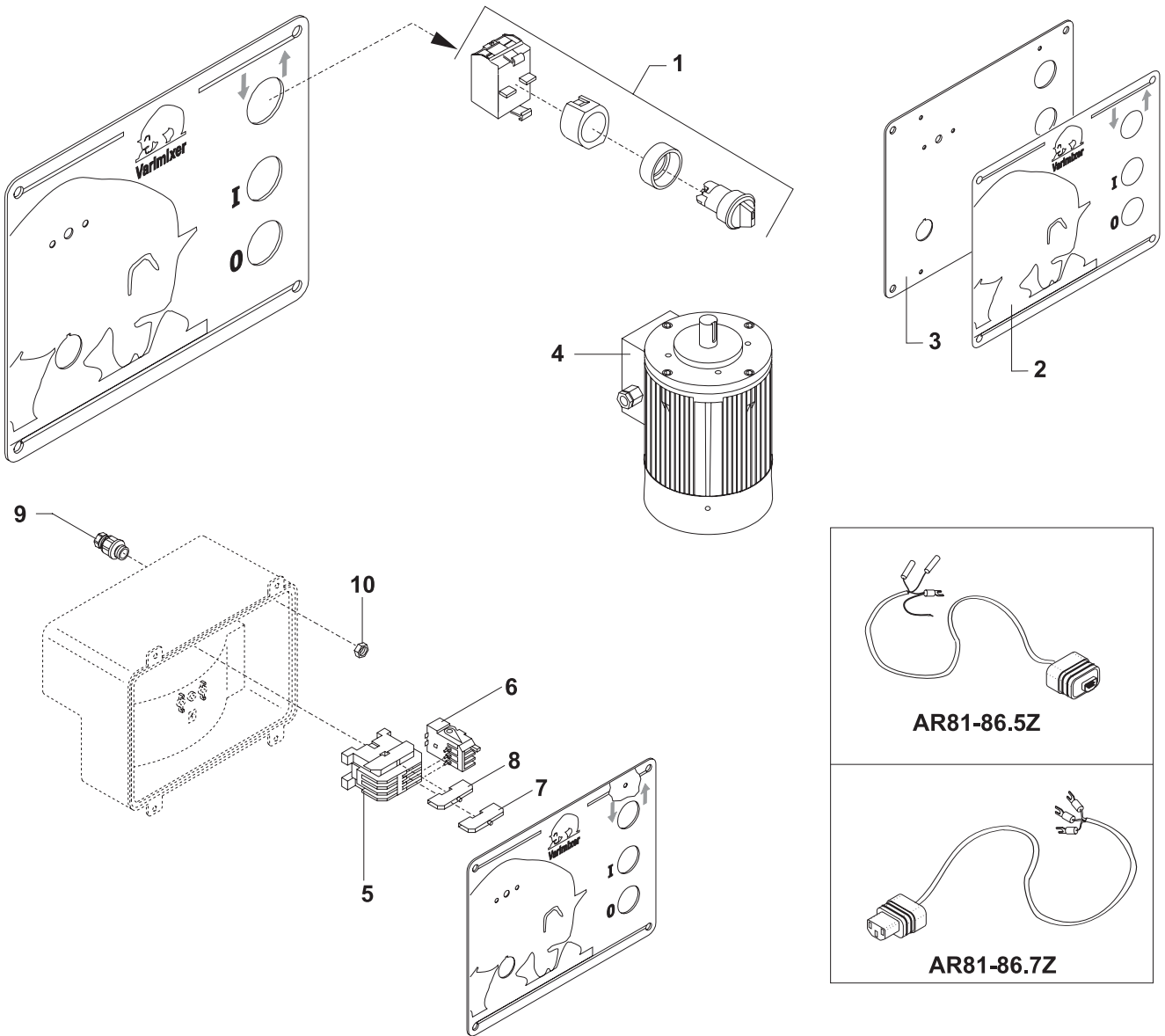
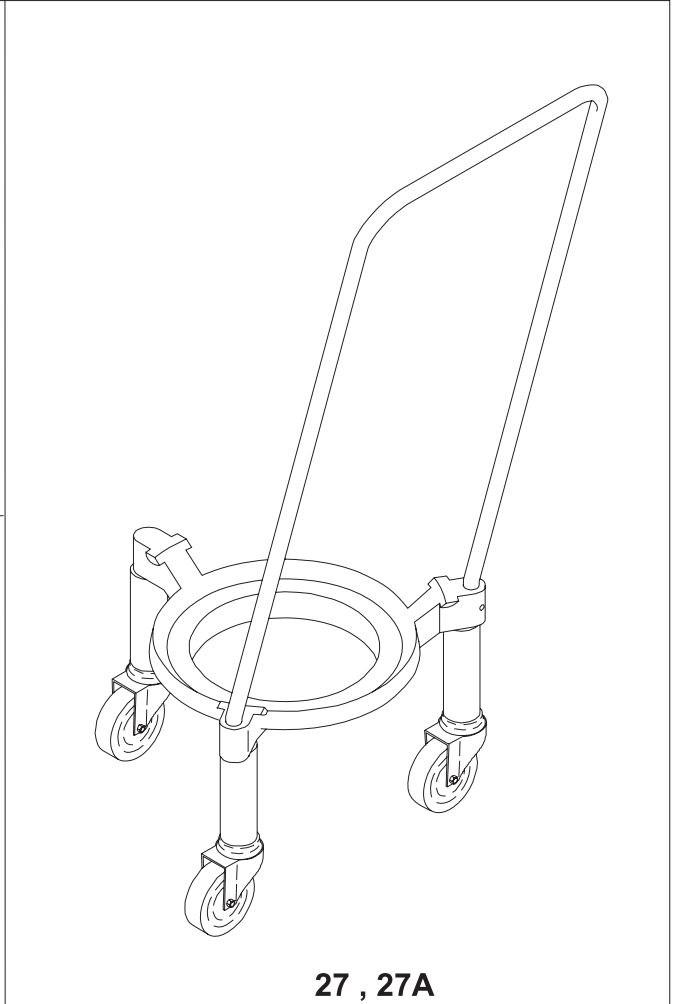
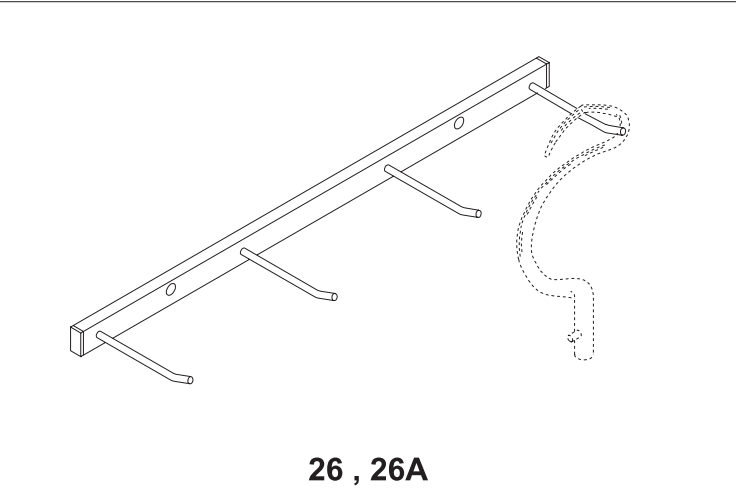
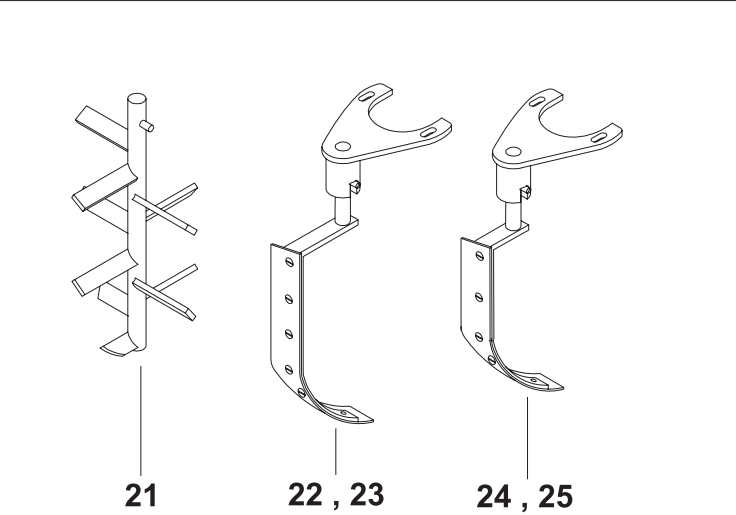
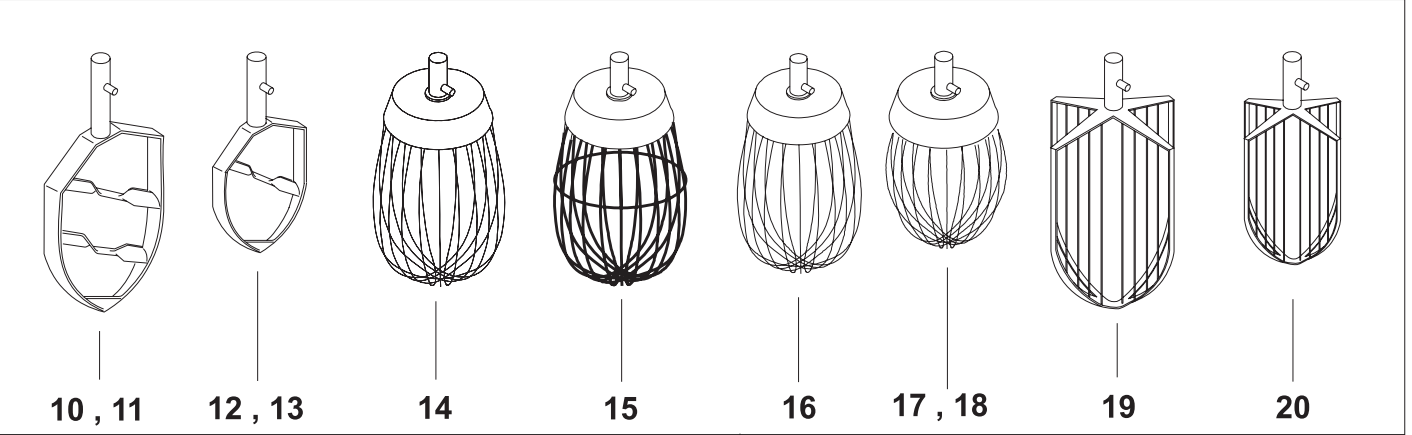
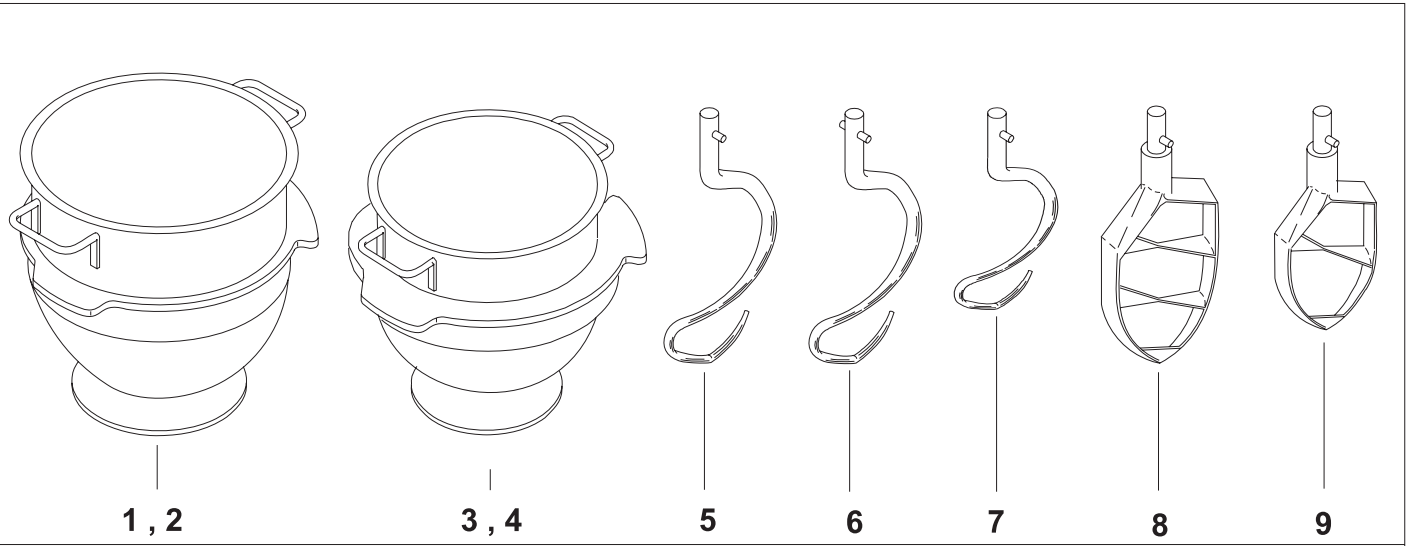


Fig no.	Order no.	Description	Description
1.	R60-75M	60L bol acier inox	60L bowl stainless steel
2.	R60-75.1M	60L bol, anti-acide	60L bowl, acid-resisting
3.	R60-75AM	60/30L bol acier inox	60/30L bowl stainless steel
4.	R60-75A1M	60/30L bol acier inox anti-acide	60/30L bowl stainl.steel acidproof
5.	R60-78M	60L crochet, acier inox	60L hook, stainless steel
6.	R60-78.5M	60L crochet, acier inox avec 2 goupilles, pizza	60L hook, s/s with 2 pins, pizza
7.	R60-78AM	60/30L crochet, acier inox	60/30L hook, stainless steel
8.	R60-27M	60L palette	60L flat beater
9.	R60-27AM	60/30L palette	60/30L flat beater
10.	R60-27.2M	60L palette, acier inox	60L flat beater, stainless ste
11.	R60-27.1M	60L palette, acier inox anti-acide	60L flat beater, stainless steel acid
12.	R60-27A2M	60/30L palette, acier inox	60/30L flat beater, stainless
13.	R60-27A1M	60/30L palette, acier inox anti-acide	60/30L flat beater, stainless acidproof
14.	R60-28M	60L fouet	60L whip
15.	44R60	60L fouet avec renforcement	60L whip with reinforcement
16.	R60-28MT	60L fouet avec fils plus fins	60L whip with thinner wires
17.	R60-28AM	60/30L fouet	60/30L whip
18.	R60-28AMS	60/30L fouet avec des fils plus épais de 1mm	60/30L whip with 1mm thicker w
19.	14R60	60L fouet en croix, acier inox	60L wing whip, stainless steel
20.	14R60A	60/30L fouet en croix, acier inox	60/30L wing whip, stainless st
21.	39R60	60L mixer poudre	60L powder mixer
22.**	42R60	60L râcleur avec nylon et support	60L scraper with nylon and holder
23.**	42R60T	60L râcleur avec teflon et support	60L scraper with teflon and holder
24.**	42R60A	60/30L râcleur avec nylon et support	60/30L scraper with nylon and holder
25.**	42R60AT	60/30L râcleur avec teflon et support	60/30L scraper with teflon and holder
26.	48R20Z	plateau pour outils de mélange	rack for mixing tools
26A.	48R60Z	plateau pour outils de mélange	rack for mixing tools
27.	22AR60	chariot porte-cuve AR60L compl.	Bowltruck AR60L compl.
27A.	22AR60A	chariot porte-cuve AR60/30 compl.	Bowltruck AR60/30 compl.

** doit être adapté avant montage must be adapted before mounting

veuillez également voir les listes spéciales qui concernent les accessoires

Please also see special lists covering accessories





nixer

AR