

09	aktualisiert	Jul 11, 18	aneumeie	Drawn	Sep 29, 15	aruhdorf
10	AM 2021/010	Jun 16, 21	aneumeie	App.	Jun 16, 21	aneumeie
Rev	Remarks	Date	Name		Date	Name

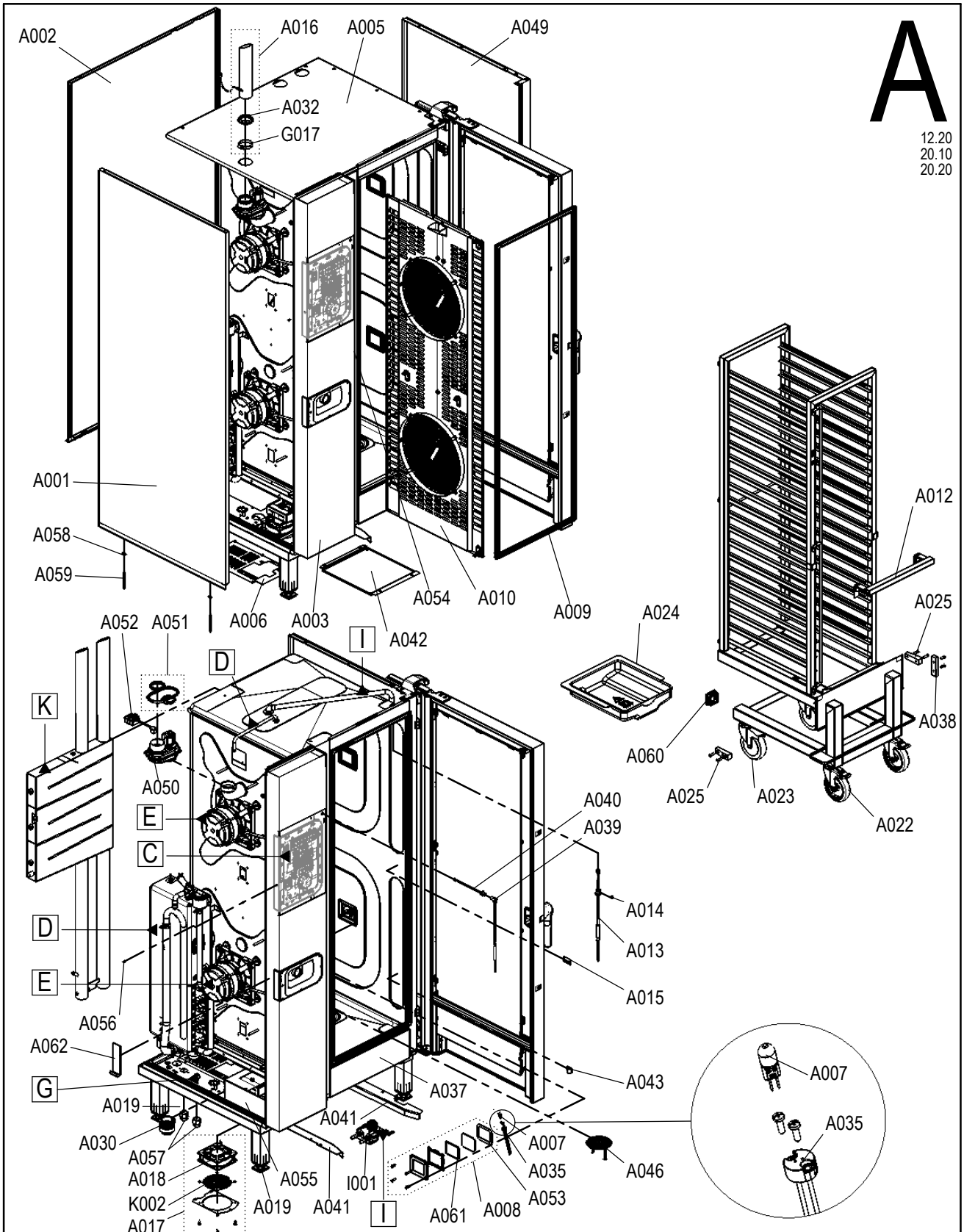
Laufende Verbesserungen des Produkts können Änderungen der Spezifikationen ohne expliziten Hinweis bedingen. Continuous improvements to the product may mean changes to the specification are made without explicit mention.  
 9965018\_10 Jun 16, 21 © 2018

**CONVOTHERM** Ersatzteilzchnng. Außengehäuse Standgeräte Convotherm4  
 Spare part drawing outer casing floor units Convotherm4

ETZ A - AG 567 P4

**A**

12.20  
20.10  
20.20



Laufende Verbesserungen des Produkts können Änderungen der Spezifikationen ohne expliziten Hinweis bedingen. Continuous improvements to the product may mean changes to the specification are made without explicit mention.

08	aktualisiert	Jul 03, 18	aneumeie	Drawn	Aug 18, 15	aruhdorf
09	aktualisiert	Jul 16, 18	aneumeie	App.	Jul 16, 18	aneumeie
Rev	Remarks	Date	Name		Date	Name



**CONVOTHERM** Ersatzteilzeichnung Tür Tischgeräte Convotherm maxx pro  
 Spare part drawing door table units Convotherm maxx pro

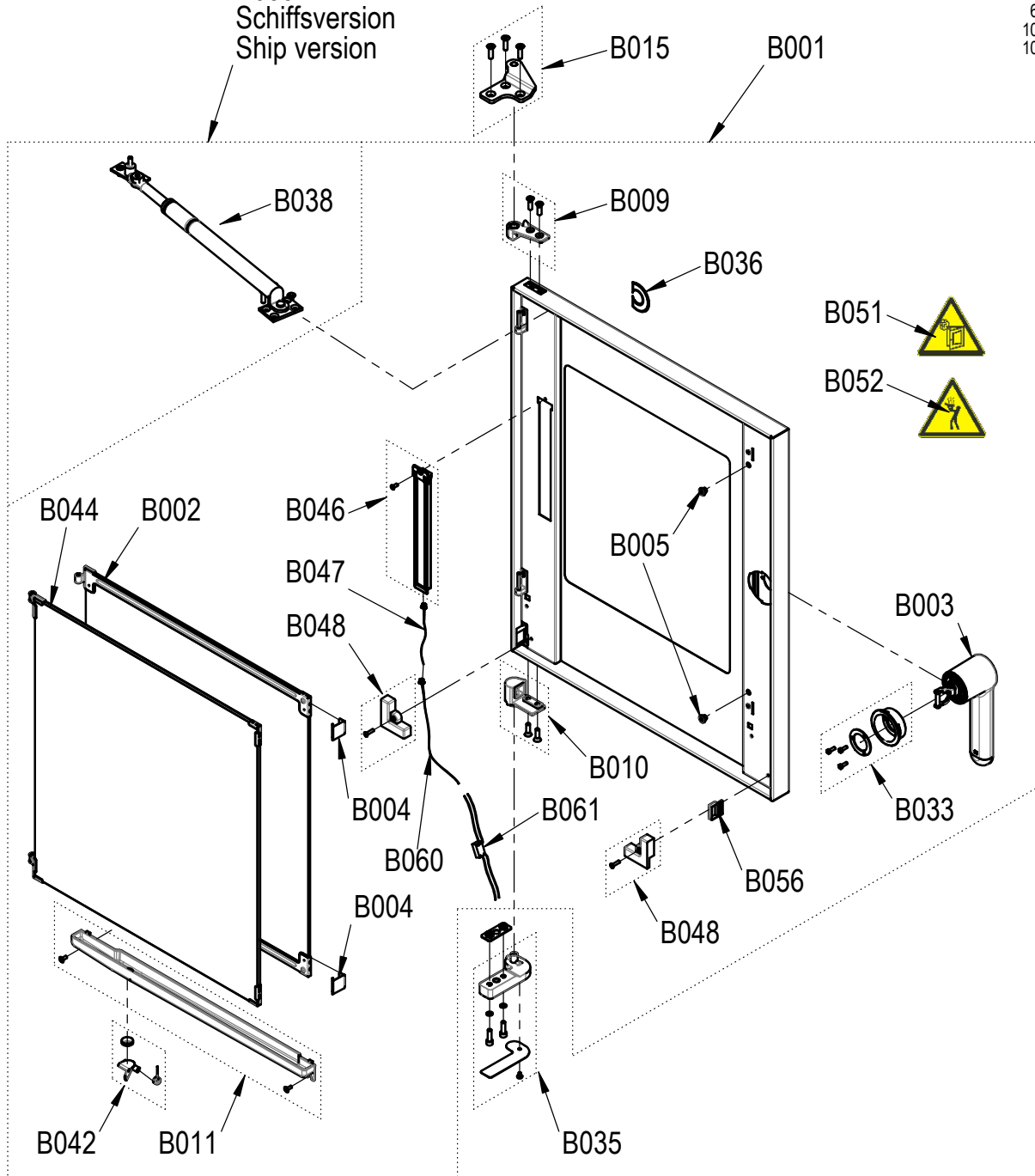
ETZ B Tür RA 1234 P5

Tür mit Rechtsanschlag  
 Right-hinged door

**B**

6.10  
 6.20  
 10.10  
 10.20

B039  
 Schiffsversion  
 Ship version



00	AM 2021/005	Mar 10, 21	kstroh	Drawn	04.02.2021	aneumeie
01	updated	Jun 15, 21	hschweig	App.	Jun 15, 21	hschweig
Rev	Remarks	Date	Name		Date	Name

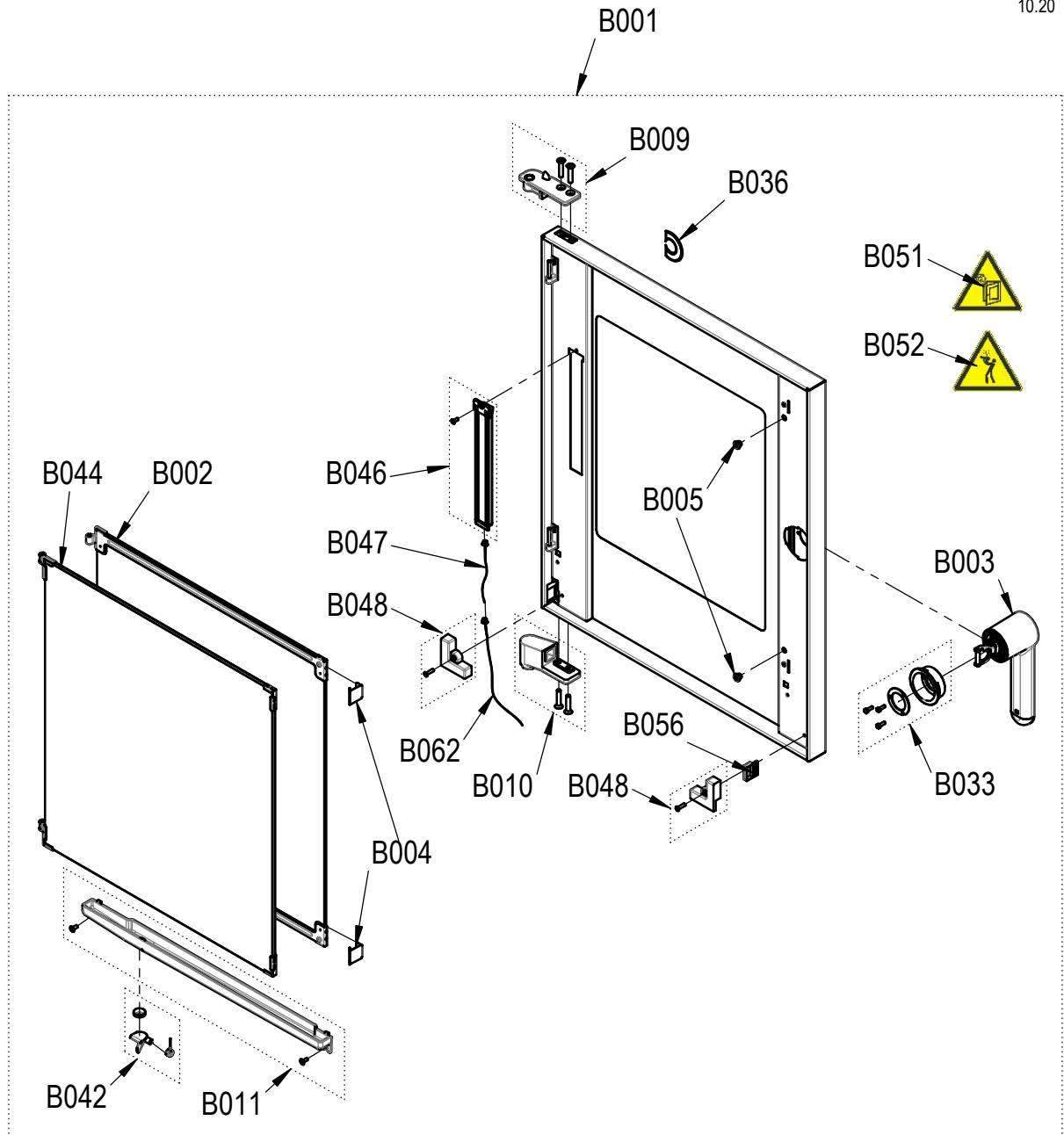
Laufende Verbesserungen des Produkts können Änderungen der Spezifikationen ohne expliziten Hinweis bedingen. Continuous improvements to the product may mean changes to the specification are made without explicit mention.  
 9965034\_01 Jun 15, 21 © 2021



Verschwindetür  
 Disappearing door

# B

6.10  
 6.20  
 10.10  
 10.20



				Drawn	Feb 09, 21	aneumeie
00	AM2021/005	Mar 10, 21	kstroh	App.	Mar 10, 21	kstroh
Rev	Remarks	Date	Name		Date	Name

Laufende Verbesserungen des Produkts können Änderungen der Spezifikationen ohne expliziten Hinweis bedingen. Continuous improvements to the product may mean changes to the specification are made without explicit mention.  
 9965037\_00 Mar 10, 21 © 2021



# CONVOTHERM® Ersatzteilzeichnung Tür Tischgeräte Convotherm maxx pro

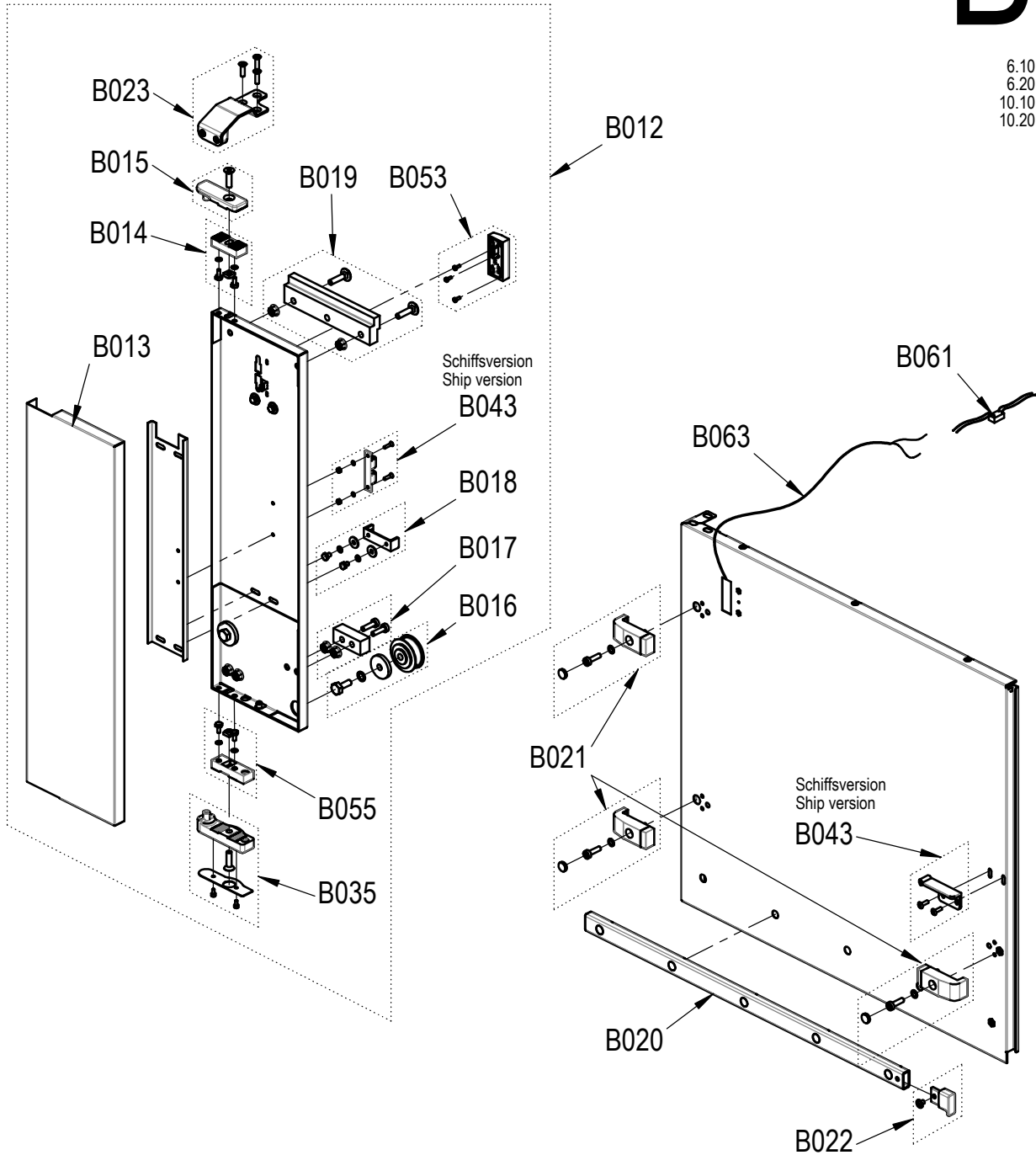
## Spare part drawing door table units Convotherm maxx pro

ETZ B Schlitten VST 1234 P5

Schlittenplatte Verschwindetür  
Slide plate Disappearing door

# B

6.10  
6.20  
10.10  
10.20

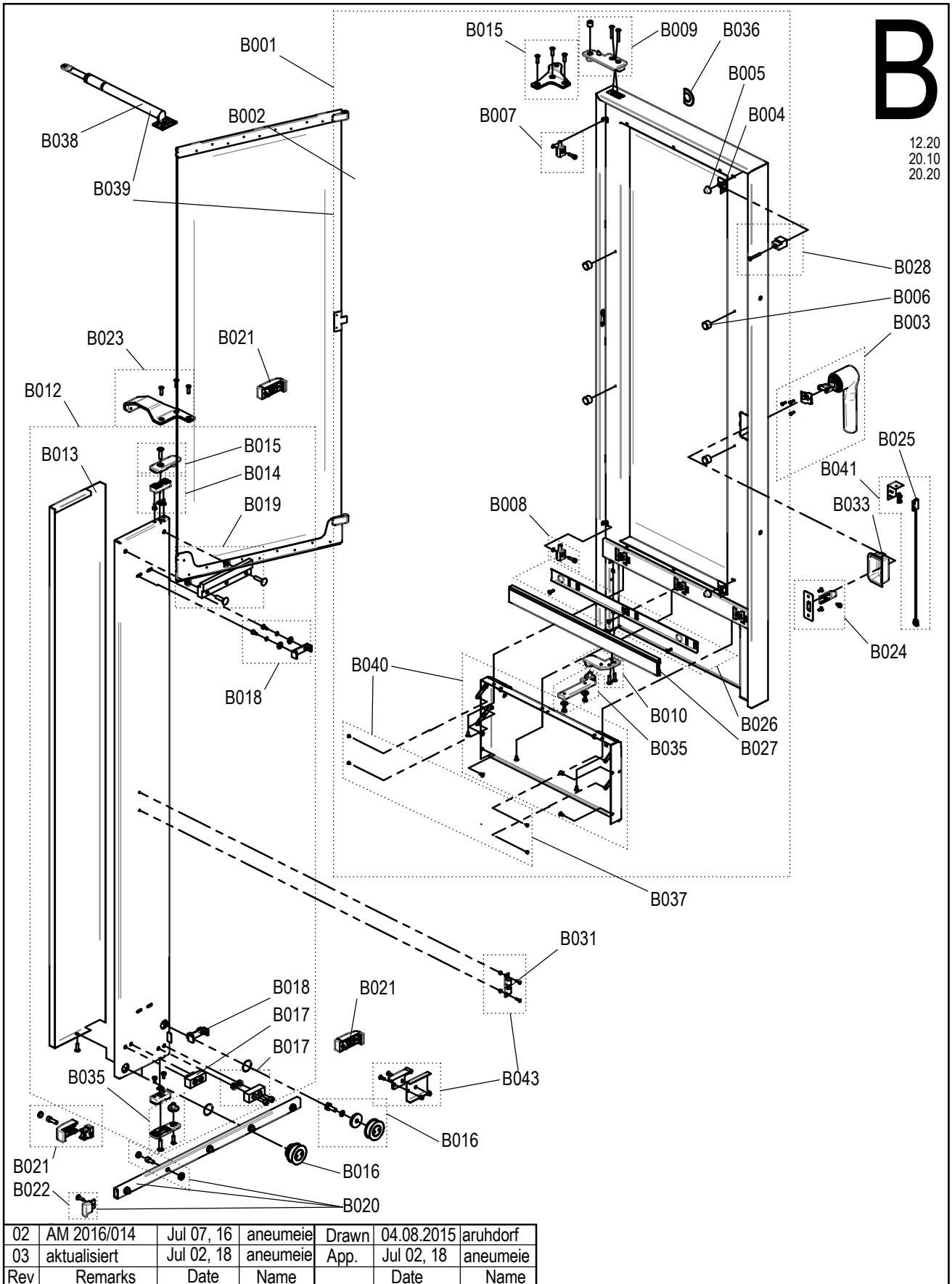


00	AM 2021/014	May 06, 21	hschweig	Drawn	16.02.2021	aneumeie
01	updated	Jun 15, 21	hschweig	App.	Jun 15, 21	hschweig
Rev	Remarks	Date	Name		Date	Name

Laufende Verbesserungen des Produkts können Änderungen der Spezifikationen ohne expliziten Hinweis bedingen. Continuous improvements to the product may mean changes to the specification are made without explicit mention.  
 9865038\_01 Jun 15, 21 © 2021

**B**

12.20  
20.10  
20.20

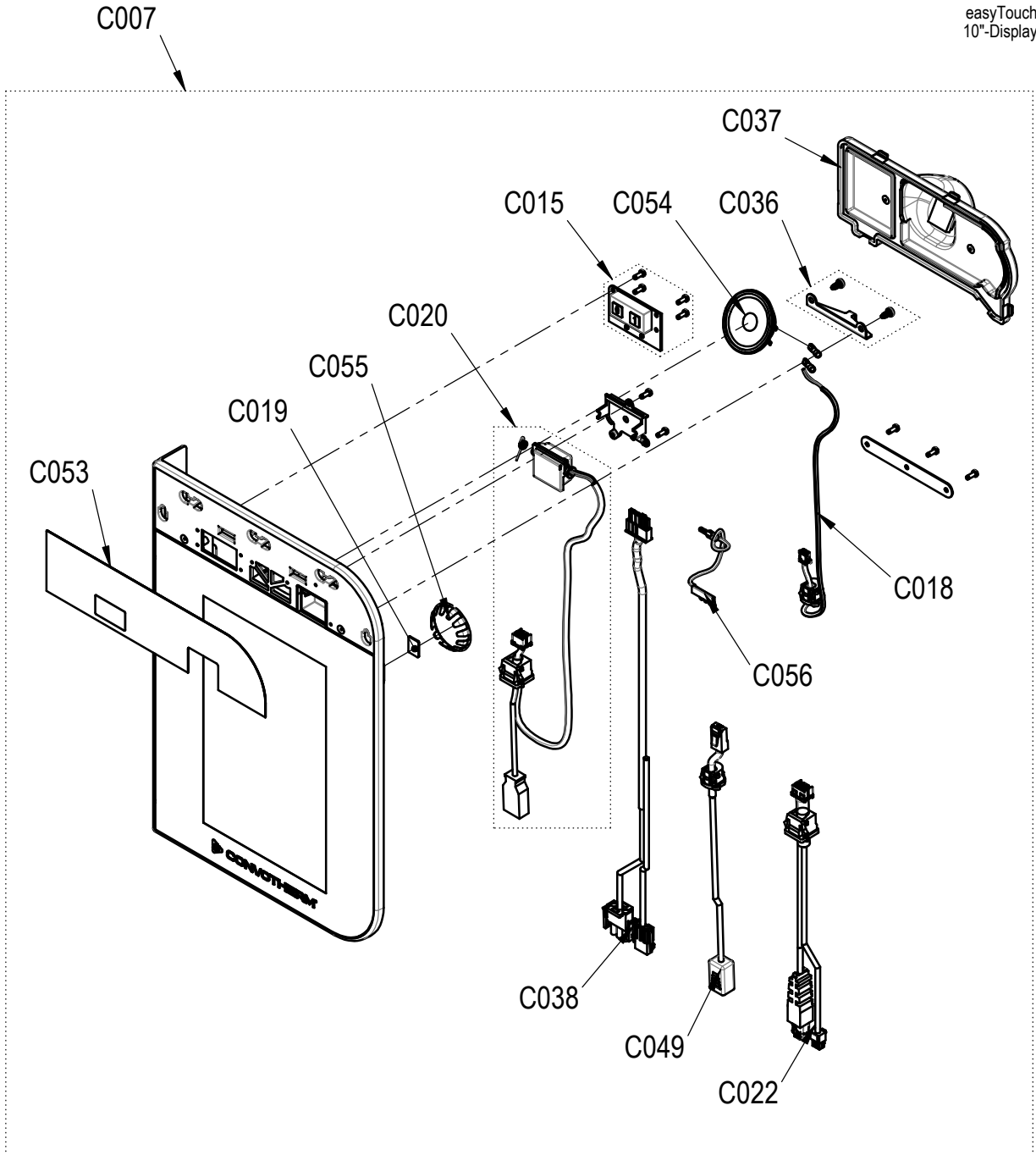


Laufende Verbesserungen des Produkts können Änderungen der Spezifikationen ohne expliziten Hinweis bedingen. Continuous improvements to the product may mean changes to the specification are made without explicit mention.  
9965003\_03 Jul 27, 15.Jul 02, 18 © 2018

02	AM 2016/014	Jul 07, 16	aneumeie	Drawn	04.08.2015	aruhdorf
03	aktualisiert	Jul 02, 18	aneumeie	App.	Jul 02, 18	aneumeie
Rev	Remarks	Date	Name		Date	Name

**C**

easyTouch  
10"-Display



				Drawn	28.01.2021	aneumeie
00	AM 2021/001	Feb 01, 21	hschweig	App.	Feb 01, 21	hschweig
Rev	Remarks	Date	Name	Date	Date	Name

Laufende Verbesserungen des Produkts können Änderungen der Spezifikationen ohne expliziten Hinweis bedingen. Continuous improvements to the product may mean changes to the specification are made without explicit mention.  
9965036\_00 Feb 01, 21 © 2021



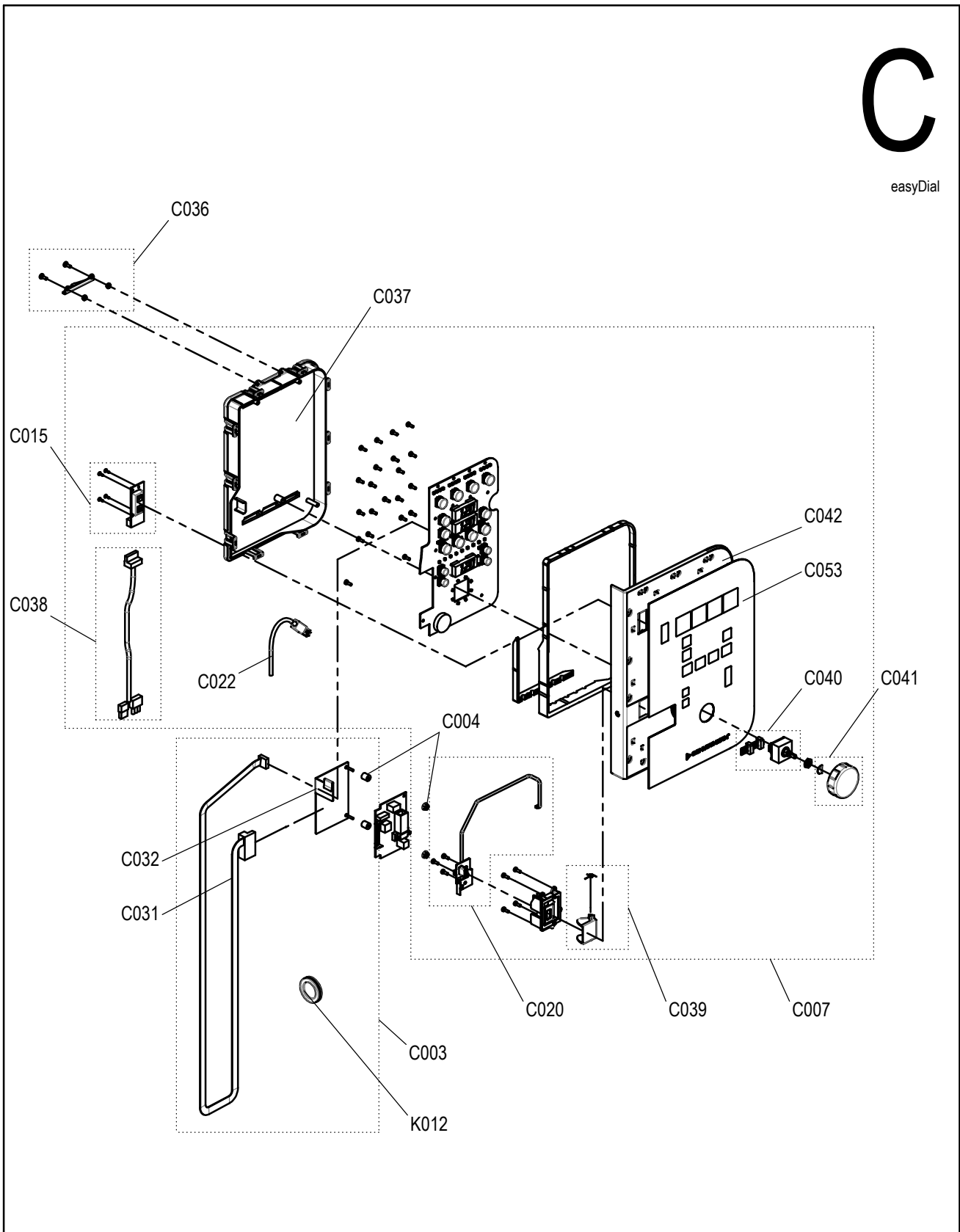
**CONVOTHERM**

Ersatzteilzeichnung Bedienblende easyDial Convotherm4  
Spare part drawing operating panel easyDial Convotherm4

ETZ C - BM B0 P4

**C**

easyDial



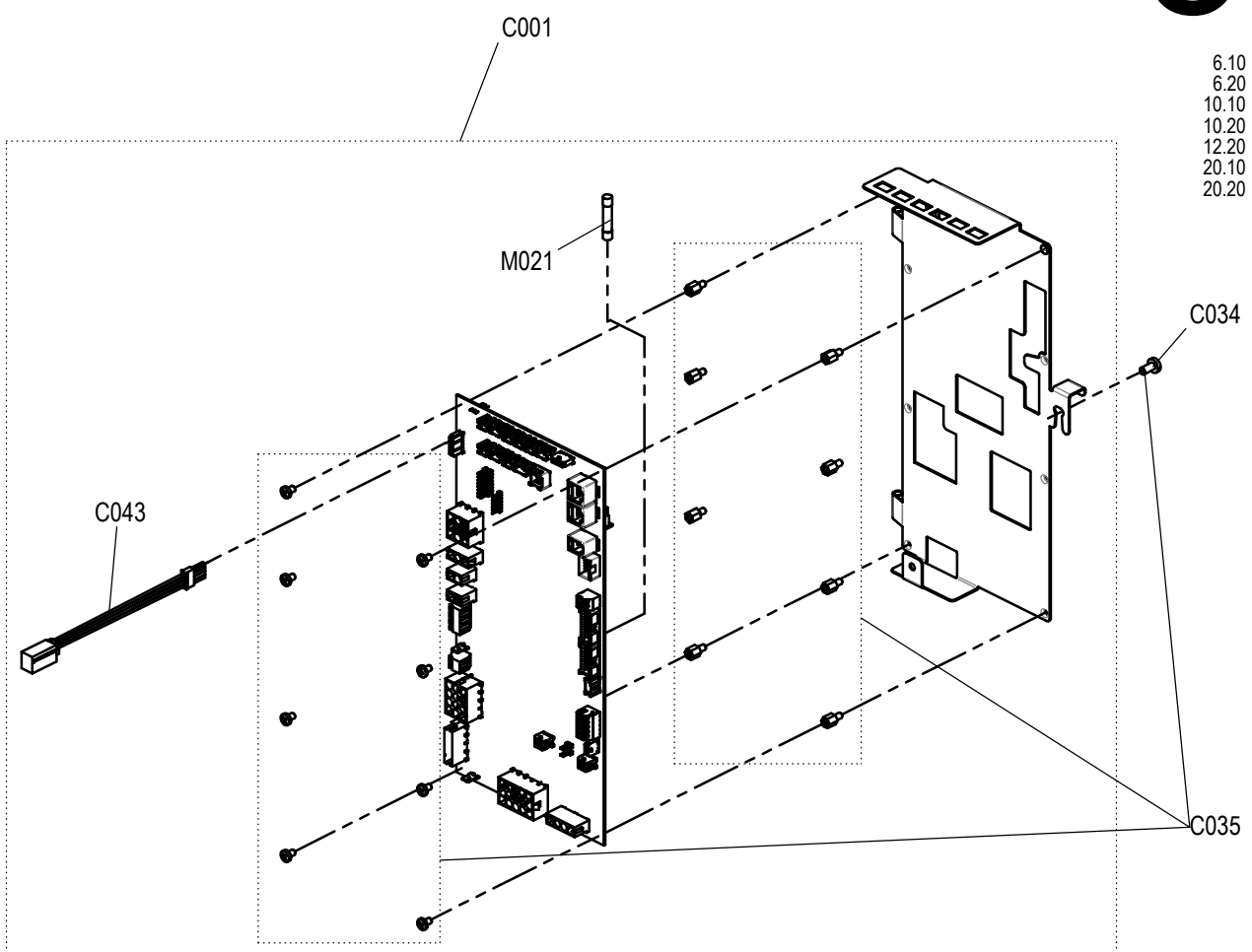
02	AM 2017/075	Oct 18, 17	hshweig	Drawn	Aug 31, 15	aruhdorf
03	aktualisiert	Jan 07, 20	aneumeie	App.	Jan 07, 20	aneumeie
Rev	Remarks	Date	Name		Date	Name

Laufende Verbesserungen des Produkts können Änderungen der Spezifikationen ohne expliziten Hinweis bedingen. Continuous improvements to the product may mean changes to the specification are made without explicit mention.  
9865010\_03 Jan 07, 20 © 2019



**C**

6.10  
6.20  
10.10  
10.20  
12.20  
20.10  
20.20

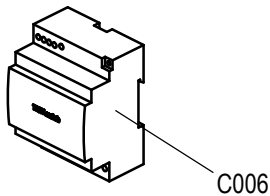
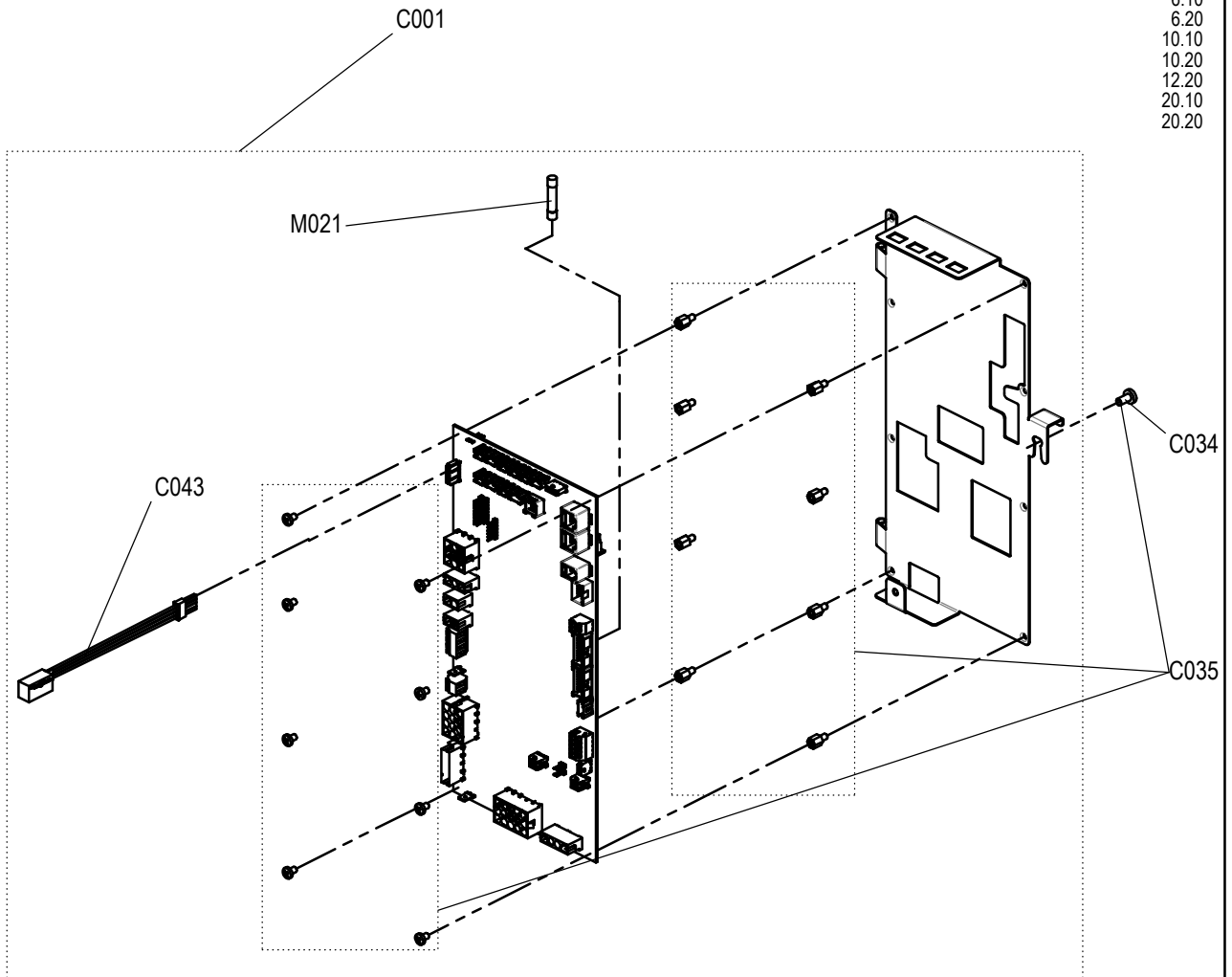


Laufende Verbesserungen des Produkts können Änderungen der Spezifikationen ohne expliziten Hinweis bedingen. Continuous improvements to the product may mean changes to the specification are made without explicit mention.  
9965011\_01 Jun 16, 21 © 2021

00	Z-Freigabe	Nov 05, 15	tfekete	Drawn	02.09.2015	aruhdorf
01	AM 2021/010	Jun 16, 21	hschweig	App.	Jun 16, 21	hschweig
Rev	Remarks	Date	Name		Date	Name

**C**

6.10  
6.20  
10.10  
10.20  
12.20  
20.10  
20.20

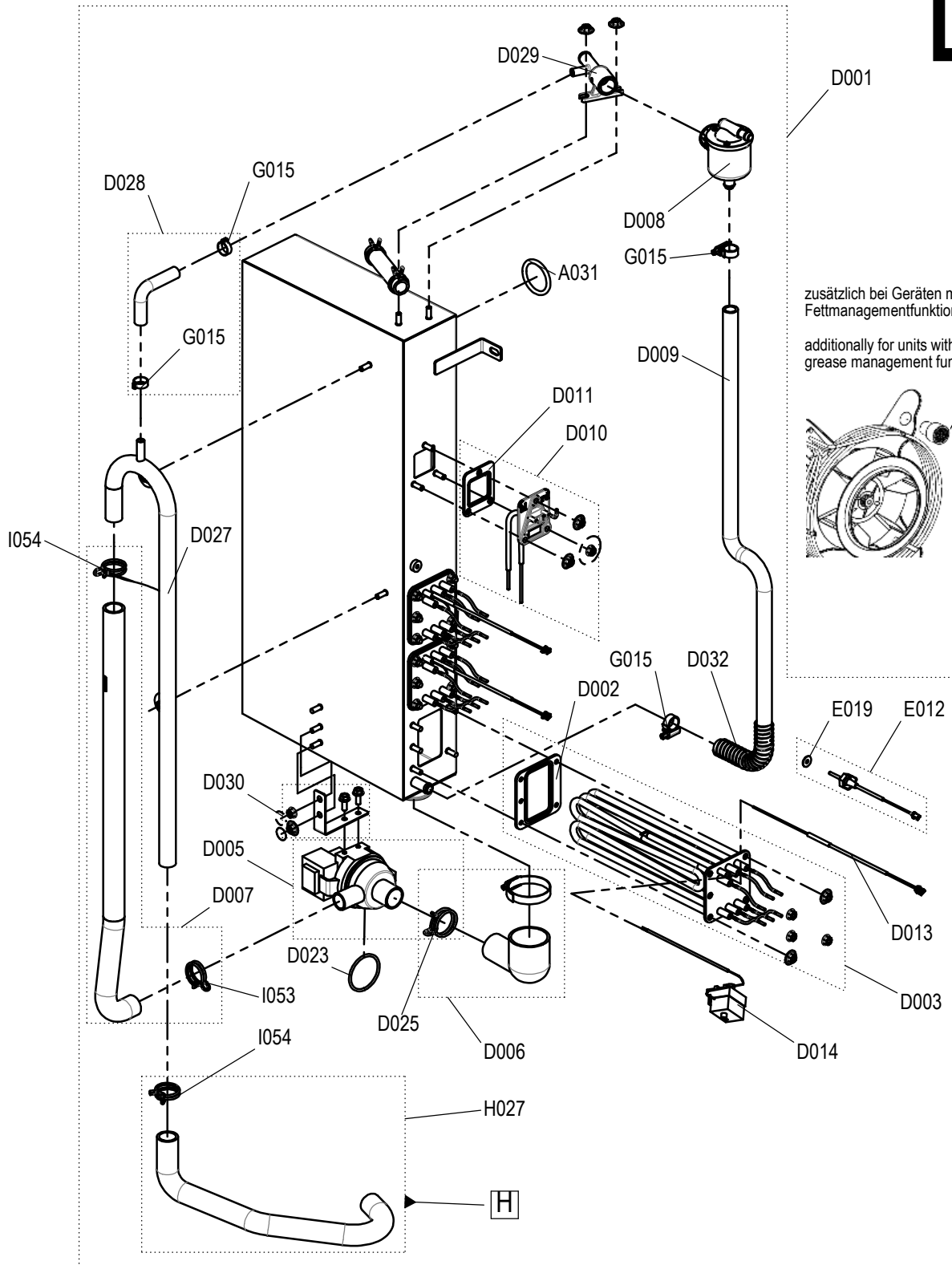


00	Z-Freigabe	Nov 05, 15	tfekete	Drawn	02.09.2015	aruhdorf
Rev	Remarks	Date	Name	App.	Nov 05, 15	tfekete

Laufende Verbesserungen des Produkts können Änderungen der Spezifikationen ohne expliziten Hinweis bedingen. Continuous improvements to the product may mean changes to the specification are made without explicit mention.  
 9865012\_00 Nov 05, 15 © 2018

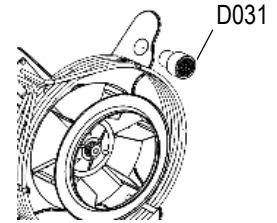


D



- 6.10 EB
- 6.20 EB
- 10.10 EB
- 10.20 EB
- 12.20 EB
- 20.10 EB
- 20.20 EB

zusätzlich bei Geräten mit  
Fettmanagementfunktion  
additionally for units with  
grease management function

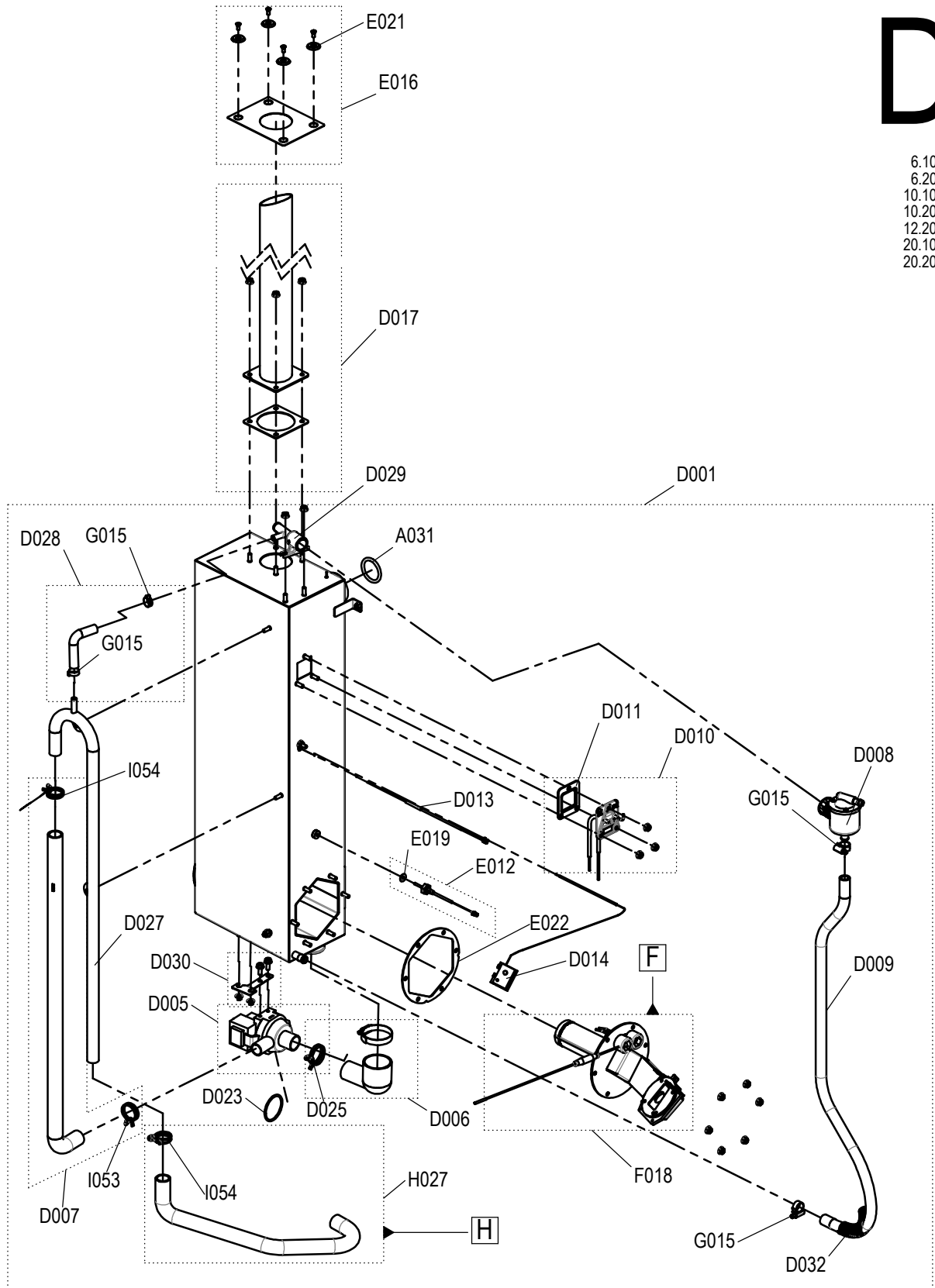


Laufende Verbesserungen des Produkts können Änderungen der Spezifikationen ohne expliziten Hinweis bedingen. Continuous improvements to the product may mean changes to the specification are made without explicit mention.  
9965025\_06 Apr 13, 21 © 2015

05	aktualisiert	Jul 02, 18	aneumeie	Drawn	16.10.2015	aruhdorf
06	AM 2021/032	Apr 13, 21	aneumeie	App.	Apr 13, 21	aneumeie
Rev	Remarks	Date	Name		Date	Name

**D**

6.10 GB  
6.20 GB  
10.10 GB  
10.20 GB  
12.20 GB  
20.10 GB  
20.20 GB

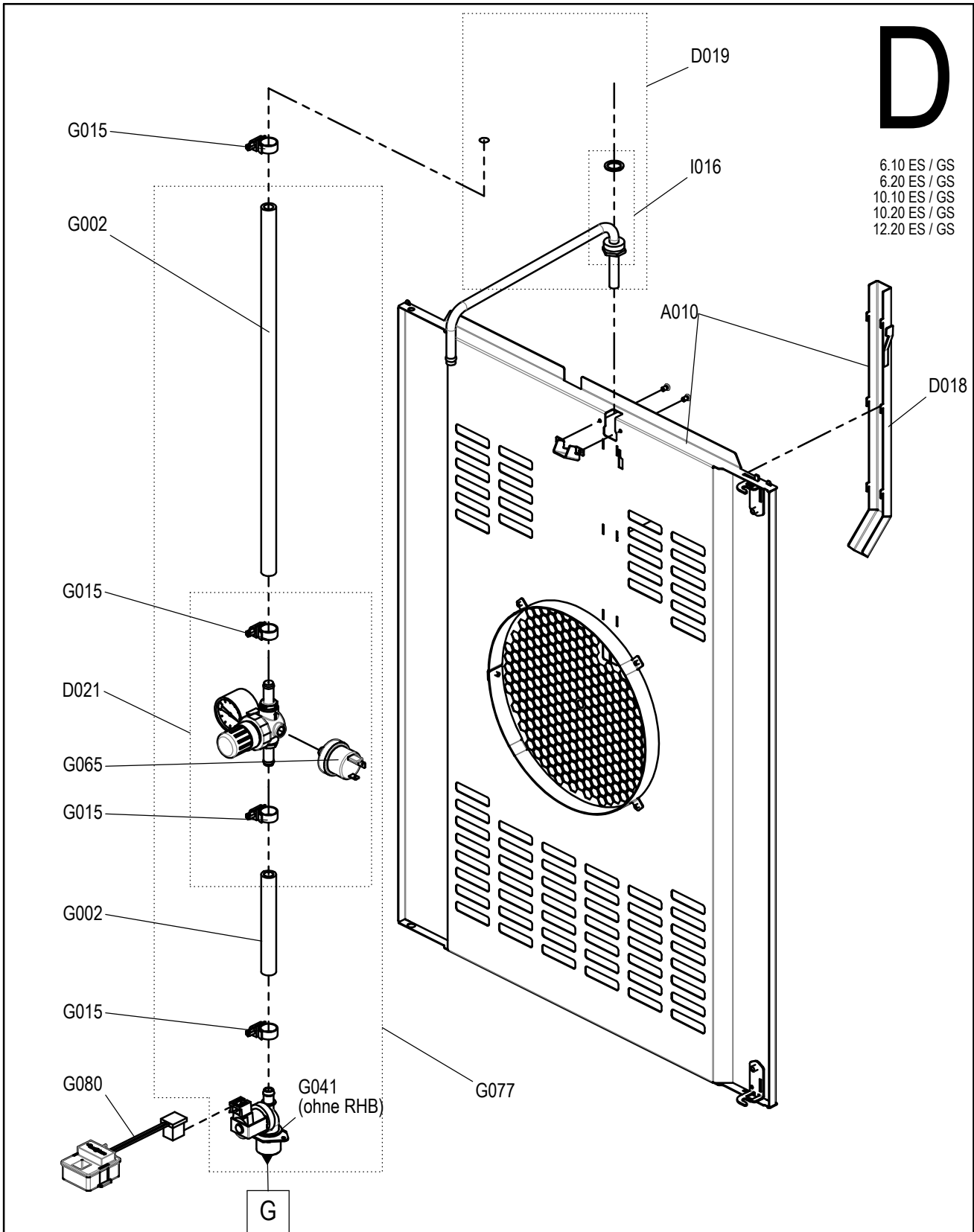


04	aktualisiert	Jul 02, 18	aneumeie	Drawn	28.07.2015	aruhdorf
05	AM 2021/032	Apr 13, 21	aneumeie	App.	Apr 13, 21	aneumeie
Rev	Remarks	Date	Name		Date	Name

Laufende Verbesserungen des Produkts können Änderungen der Spezifikationen ohne expliziten Hinweis bedingen. Continuous improvements to the product may mean changes to the specification are made without explicit mention.  
 9965000\_05 Jul 27, 15Apr 13, 21 © 2015

**D**

6.10 ES / GS  
6.20 ES / GS  
10.10 ES / GS  
10.20 ES / GS  
12.20 ES / GS



02	Z-Freigabe	Dec 30, 15	aberchte	Drawn	05.10.2015	aruhdorf
03	aktualisiert	Dec 01, 16	aneumeie	App.	Dec 01, 16	aneumeie
Rev	Remarks	Date	Name		Date	Name

Laufende Verbesserungen des Produkts können Änderungen der Spezifikationen ohne expliziten Hinweis bedingen. Continuous improvements to the product may mean changes to the specification are made without explicit mention.  
 9965020\_03 Dec 01, 16 © 2018



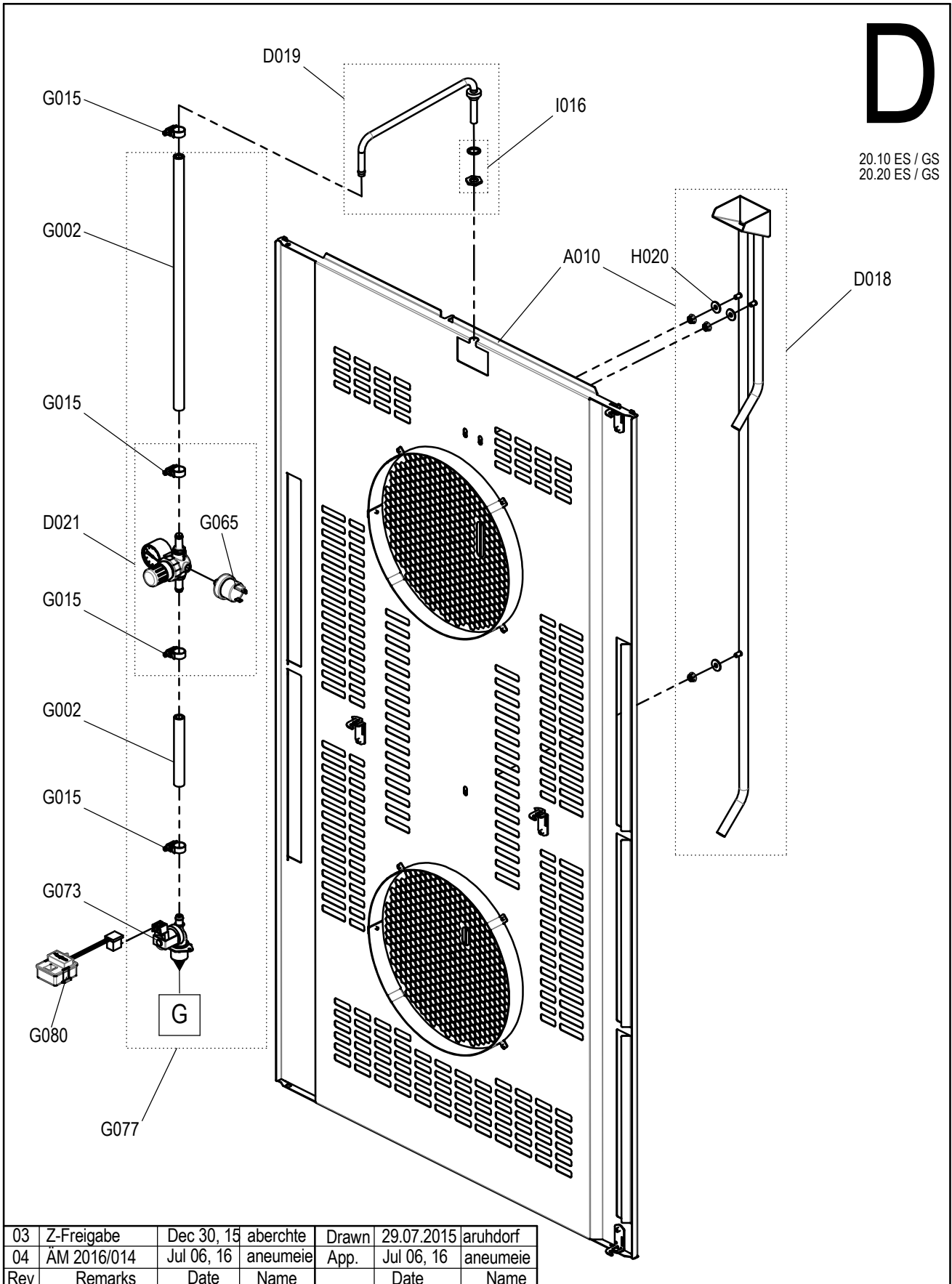
# CONVOTHERM Ersatzteilzeichnung Einspritzung 20.10 / 20.20 Convotherm4

## Spare part drawing injection 20.10 / 20.20 Convotherm4

ETZ D - IN ES GS 6 7 P4

# D

20.10 ES / GS  
20.20 ES / GS



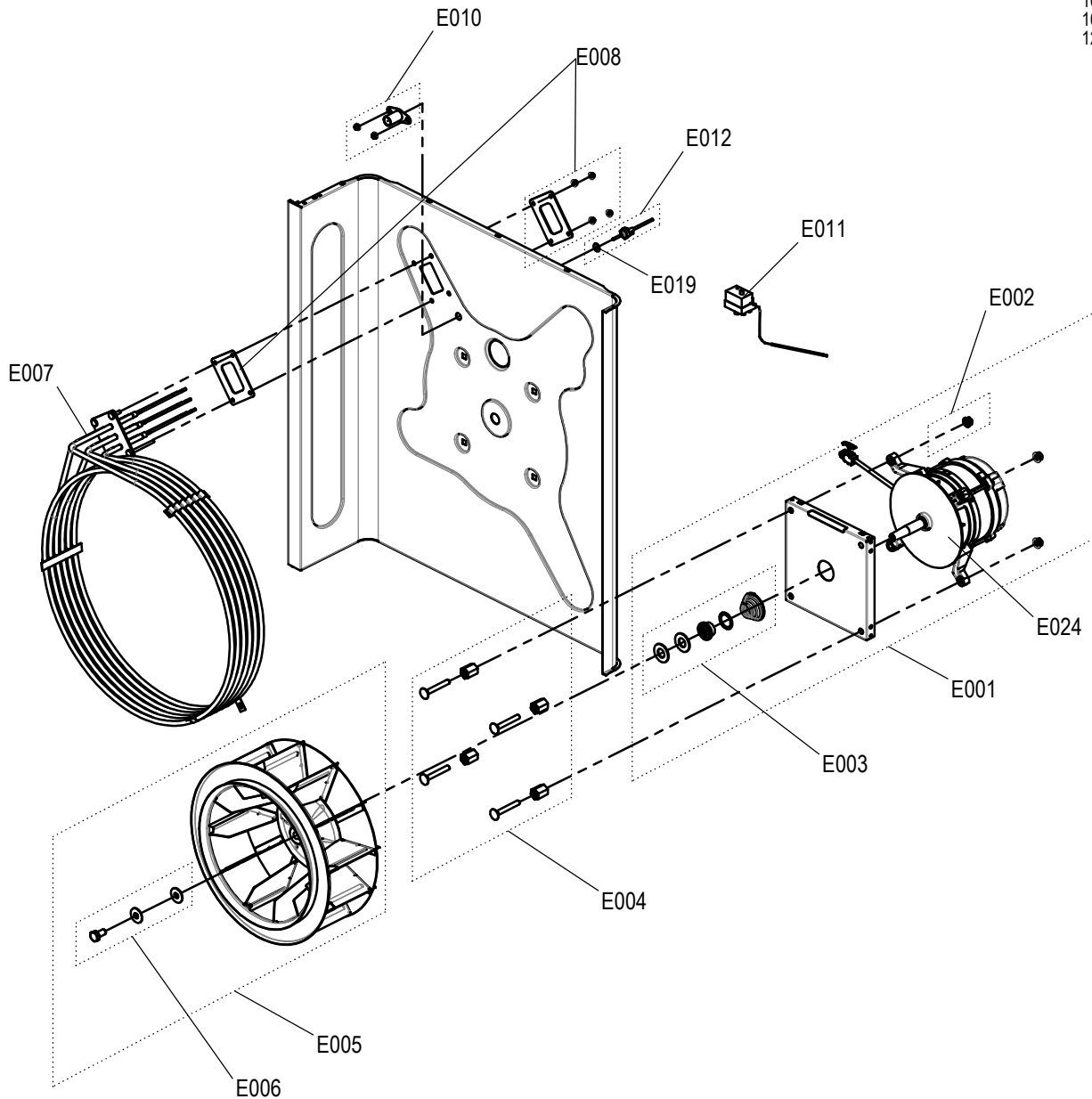
Laufende Verbesserungen des Produkts können Änderungen der Spezifikationen ohne expliziten Hinweis bedingen. Continuous improvements to the product may mean changes to the specification are made without explicit mention.  
9965001\_04 Jul 27, 15/Jul 06, 16 © 2018

03	Z-Freigabe	Dec 30, 15	aberchte	Drawn	29.07.2015	aruhdorf
04	AM 2016/014	Jul 06, 16	aneumeie	App.	Jul 06, 16	aneumeie
Rev	Remarks	Date	Name		Date	Name



E

6.10  
6.20  
10.10  
10.20  
12.20



Laufende Verbesserungen des Produkts können Änderungen der Spezifikationen ohne expliziten Hinweis bedingen. Continuous improvements to the product may mean changes to the specification are made without explicit mention.  
9965024\_03 Jul 30, 19 © 2019

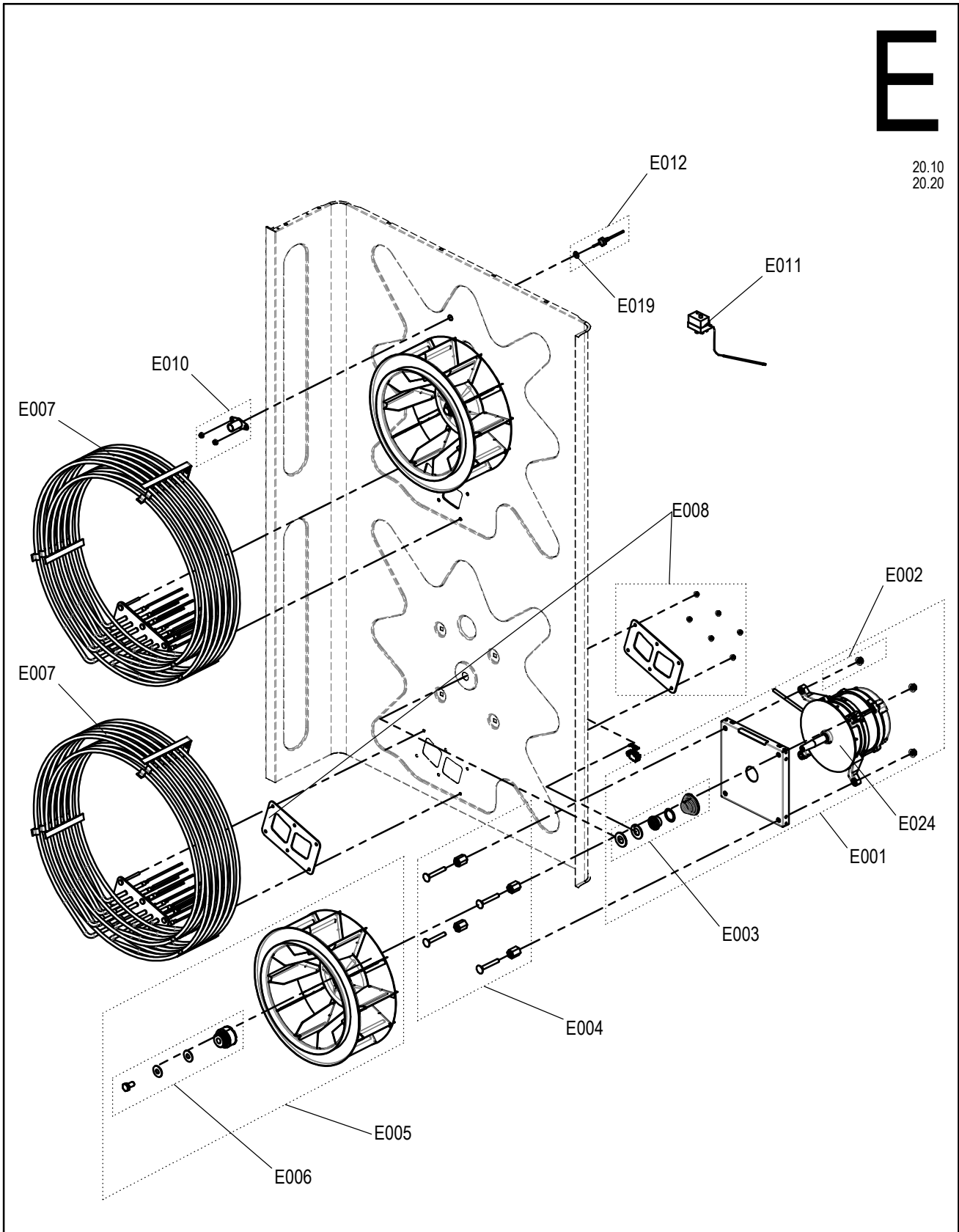
02	aktualisiert	Jul 02, 18	aneumeie	Drawn	09.10.2015	aruhdorf
03	AM 2019/056	Jul 30, 19	aneumeie	App.	Jul 30, 19	aneumeie
Rev	Remarks	Date	Name		Date	Name





**E**

20.10  
20.20



03	aktualisiert	Jul 02, 18	aneumeie	Drawn	08.10.2015	aruhdorf
04	AM 2019/056	Jul 30, 19	aneumeie	App.	Jul 30, 19	aneumeie
Rev	Remarks	Date	Name		Date	Name

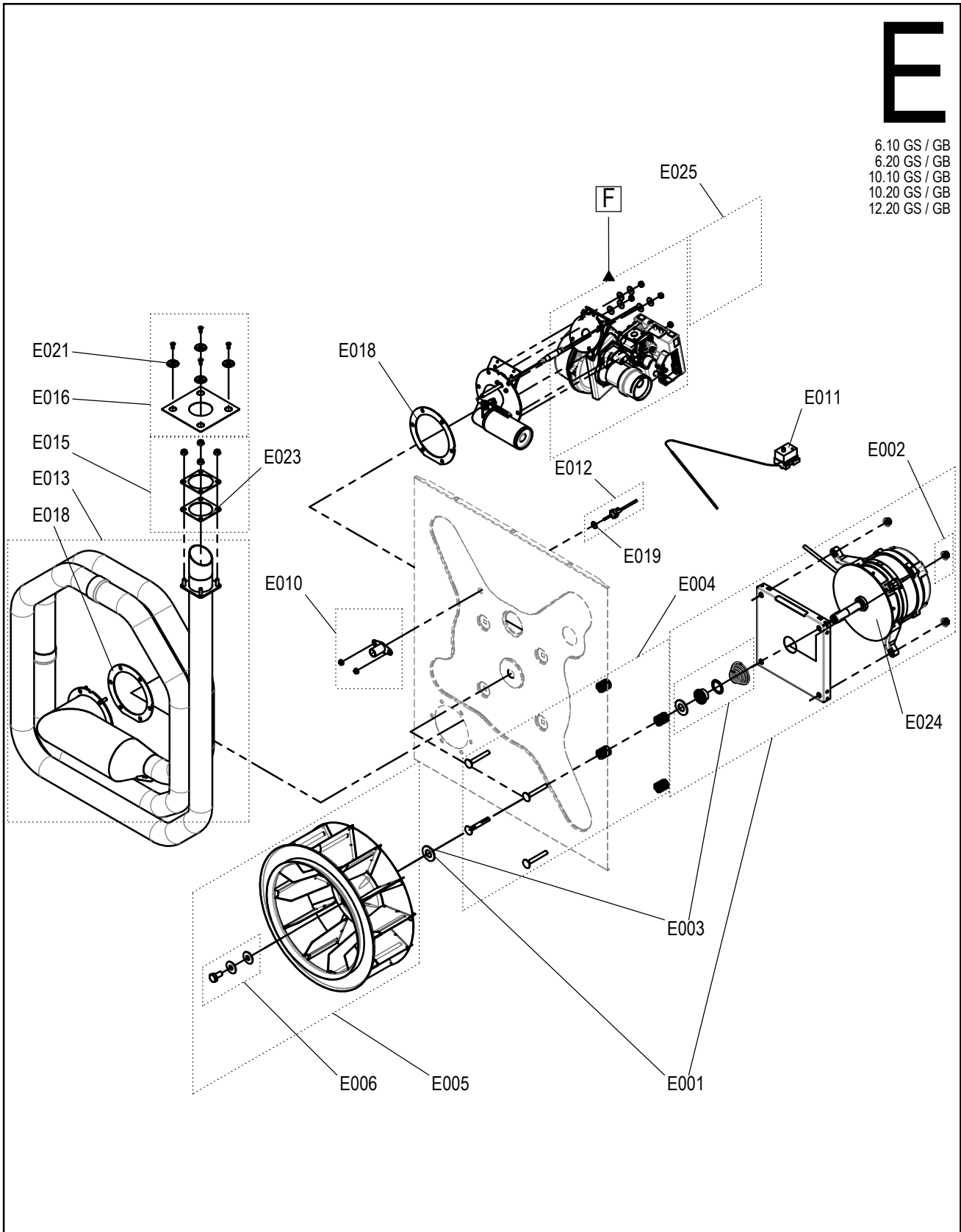
Laufende Verbesserungen des Produkts können Änderungen der Spezifikationen ohne expliziten Hinweis bedingen. Continuous improvements to the product may mean changes to the specification are made without explicit mention.  
9965023\_04 Jul 30, 19 © 2019





**E**

6.10 GS / GB  
6.20 GS / GB  
10.10 GS / GB  
10.20 GS / GB  
12.20 GS / GB



Laufende Verbesserungen des Produkts können Änderungen der Spezifikationen ohne expliziten Hinweis bedingen. Continuous improvements to the product may mean changes to the specification are made without explicit mention.  
9965005\_04 Jul 27, 15.Jul 30, 19 © 2019

03	AM 2019/030	Mar 22, 19	aneumeie	Drawn	Aug 05, 15	aruhdorf
04	AM 2019/056	Jul 30, 19	aneumeie	App.	Jul 30, 19	aneumeie
Rev	Remarks	Date	Name		Date	Name

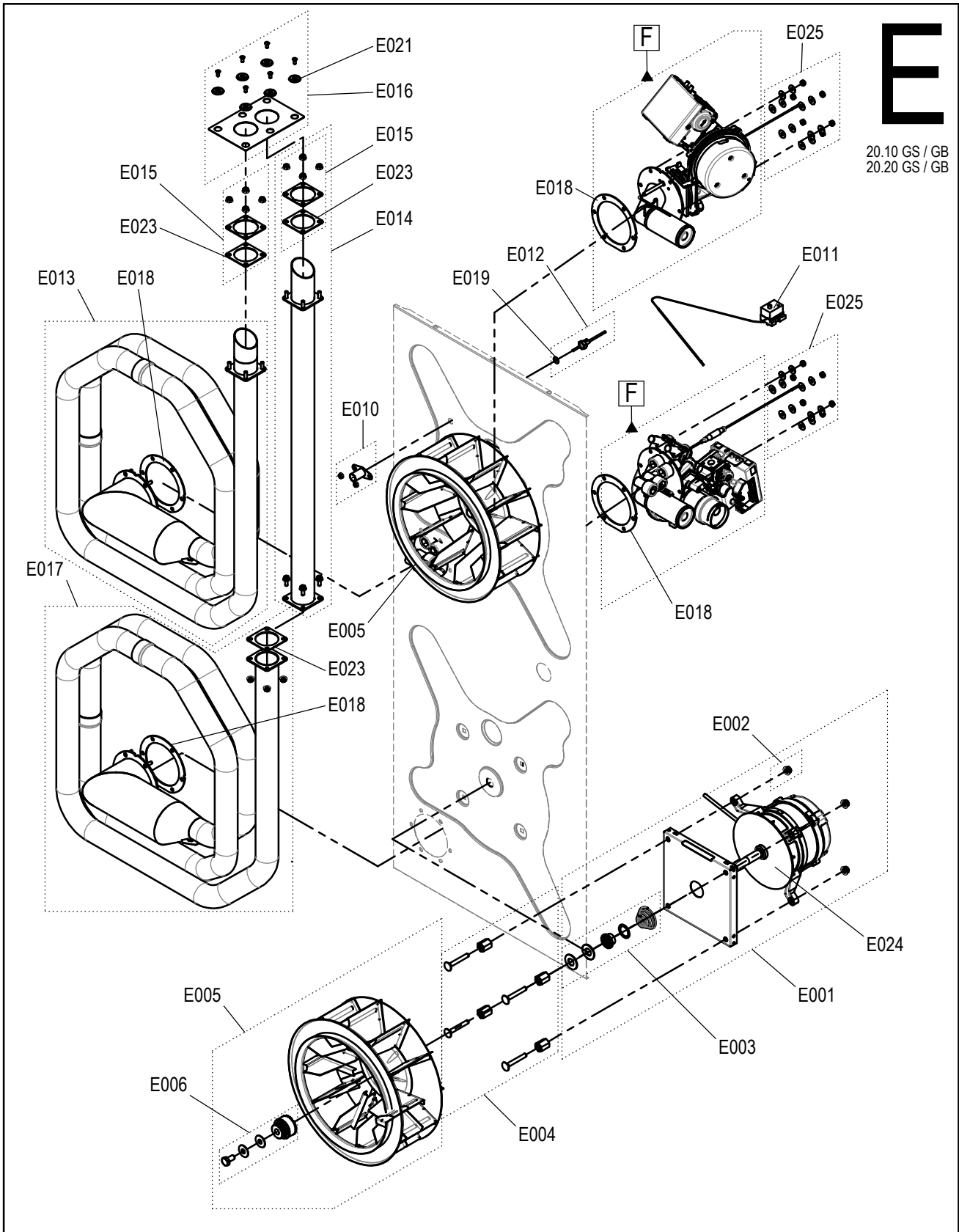


# CONVOTHERM® Ersatzteilzeichnung Heissluftherzeugung Gas Convotherm4 Spare part drawing gas heating system Convotherm4

ETZ E - HL-Heizung 6 7 GAS P4

# E

20.10 GS / GB  
20.20 GS / GB

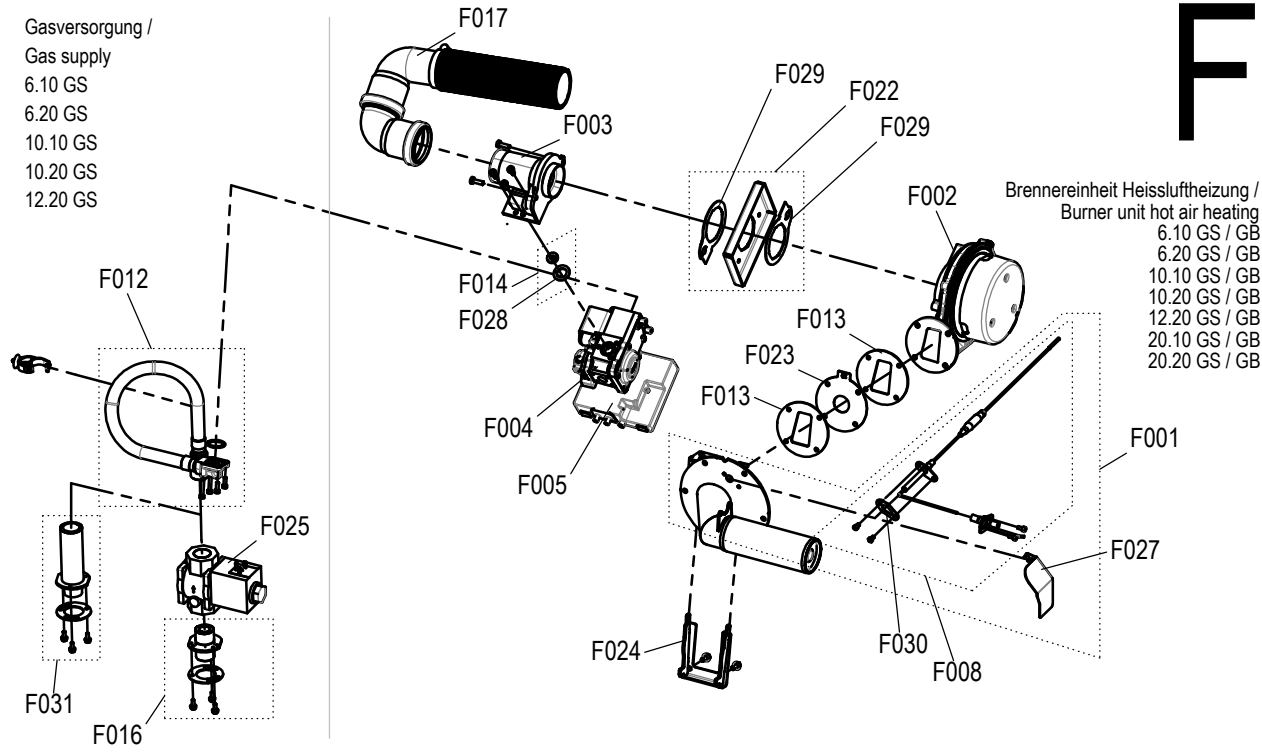


03	AM 2019/030	Mar 22, 19	aneumeie	Drawn	Aug 05, 15	aruhdorf
04	AM 2019/056	Jul 30, 19	aneumeie	App.	Jul 30, 19	aneumeie
Rev	Remarks	Date	Name		Date	Name

Laufende Verbesserungen des Produkts können Änderungen der Spezifikationen ohne expliziten Hinweis bedingen. Continuous improvements to the product may mean changes to the specification are made without explicit mention.  
9965006\_04 Jul 27, 15.Jul 30, 19 © 2019

**F**

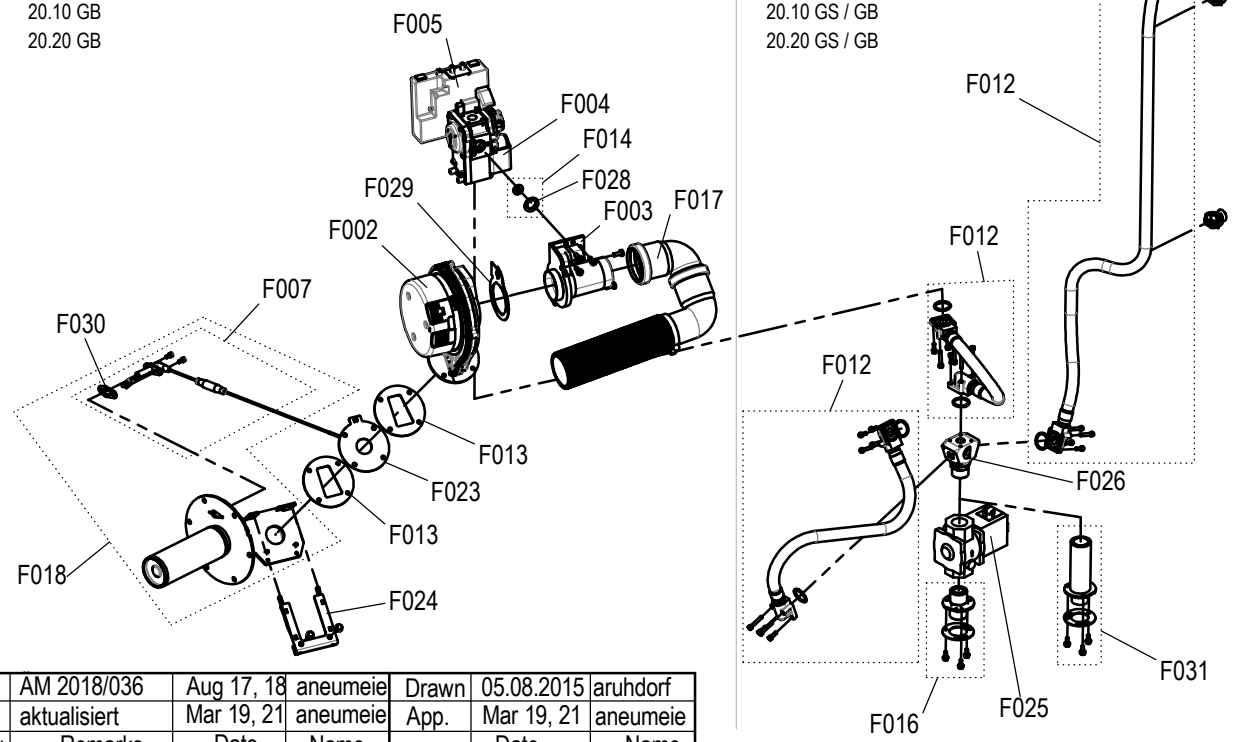
Gasversorgung /  
Gas supply  
6.10 GS  
6.20 GS  
10.10 GS  
10.20 GS  
12.20 GS



Brenneinheit Heissluftheizung /  
Burner unit hot air heating  
6.10 GS / GB  
6.20 GS / GB  
10.10 GS / GB  
10.20 GS / GB  
12.20 GS / GB  
20.10 GS / GB  
20.20 GS / GB

Brenneinheit Dampferzeuger /  
Burner unit steam generator  
6.10 GB  
6.20 GB  
10.10 GB  
10.20 GB  
12.20 GB  
20.10 GB  
20.20 GB

Gasversorgung /  
Gas supply  
6.10 GB  
6.20 GB  
10.10 GB  
10.20 GB  
12.20 GB  
20.10 GS / GB  
20.20 GS / GB



05	AM 2018/036	Aug 17, 18	aneumeie	Drawn	05.08.2015	aruhdorf
06	aktualisiert	Mar 19, 21	aneumeie	App.	Mar 19, 21	aneumeie
Rev	Remarks	Date	Name		Date	Name

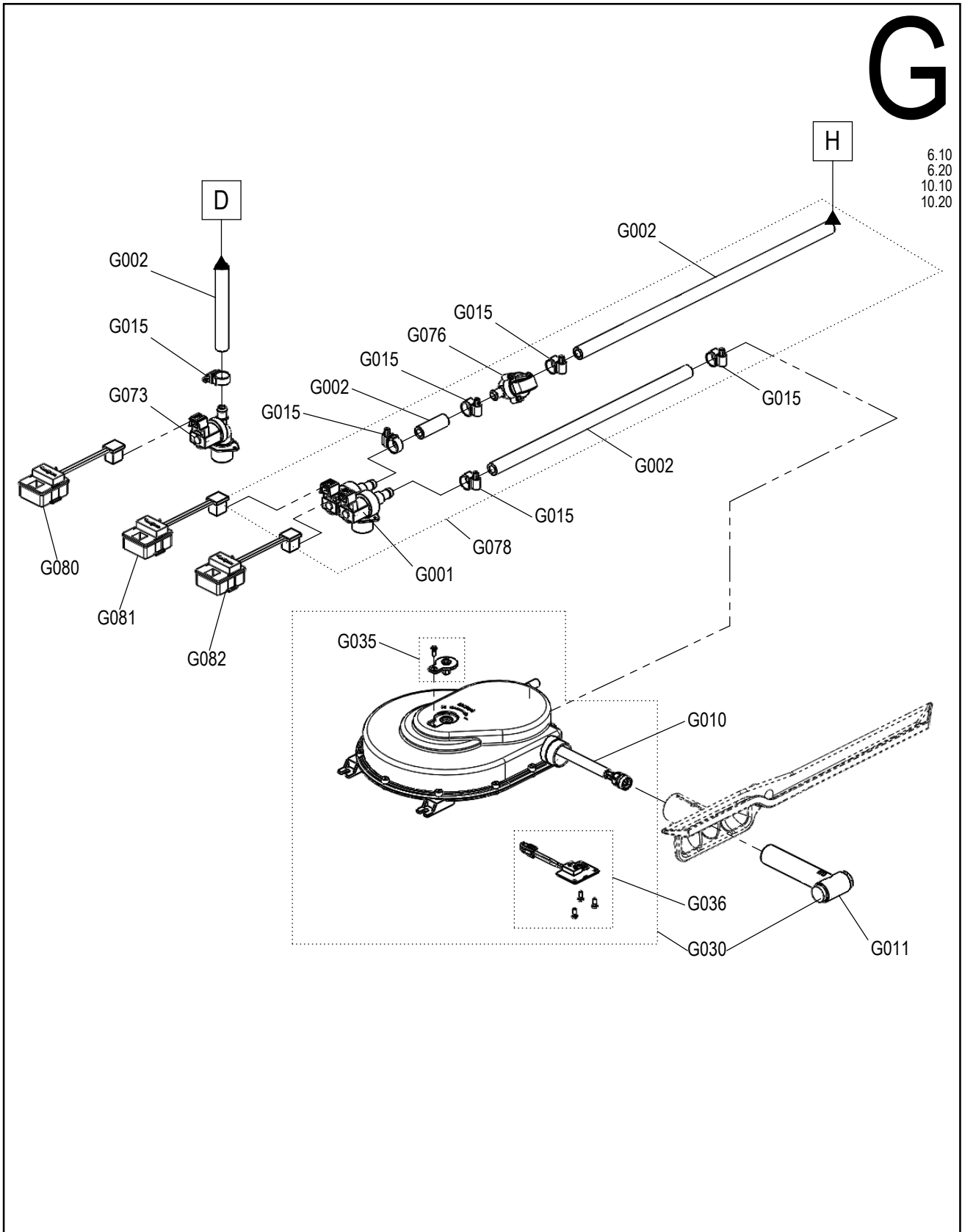
Laufende Verbesserungen des Produkts können Änderungen der Spezifikationen ohne expliziten Hinweis bedingen. Continuous improvements to the product may mean changes to the specification are made without explicit mention.  
 9965007\_06 Jul 27, 15Mar 19, 21 © 2018



G

6.10  
6.20  
10.10  
10.20

Laufende Verbesserungen des Produkts können Änderungen der Spezifikationen ohne expliziten Hinweis bedingen. Continuous improvements to the product may mean changes to the specification are made without explicit mention.  
9965021\_03 Jul 03, 18 © 2018

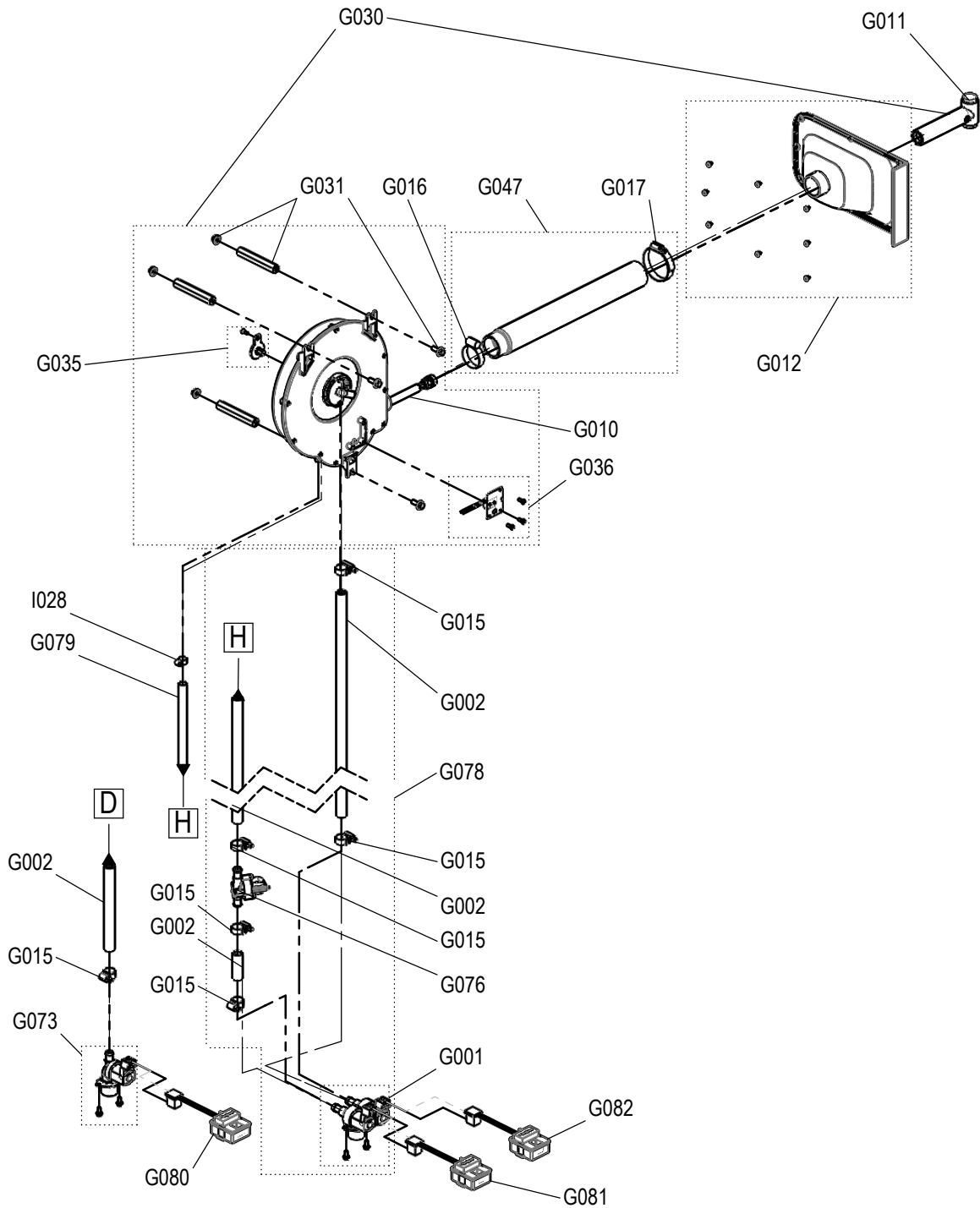


02	AM 2016/014	Jul 07, 16	aneumeie	Drawn	05.10.2015	aruhdorf
03	aktualisiert	Jul 03, 18	aneumeie	App.	Jul 03, 18	aneumeie
Rev	Remarks	Date	Name		Date	Name



**G**

12.20  
10.20  
20.20



03	aktualisiert	Jul 03, 18	aneumeie	Drawn	30.07.2015	aruhdorf
04	aktualisiert	Feb 01, 19	aneumeie	App.	Feb 01, 19	aneumeie
Rev	Remarks	Date	Name		Date	Name

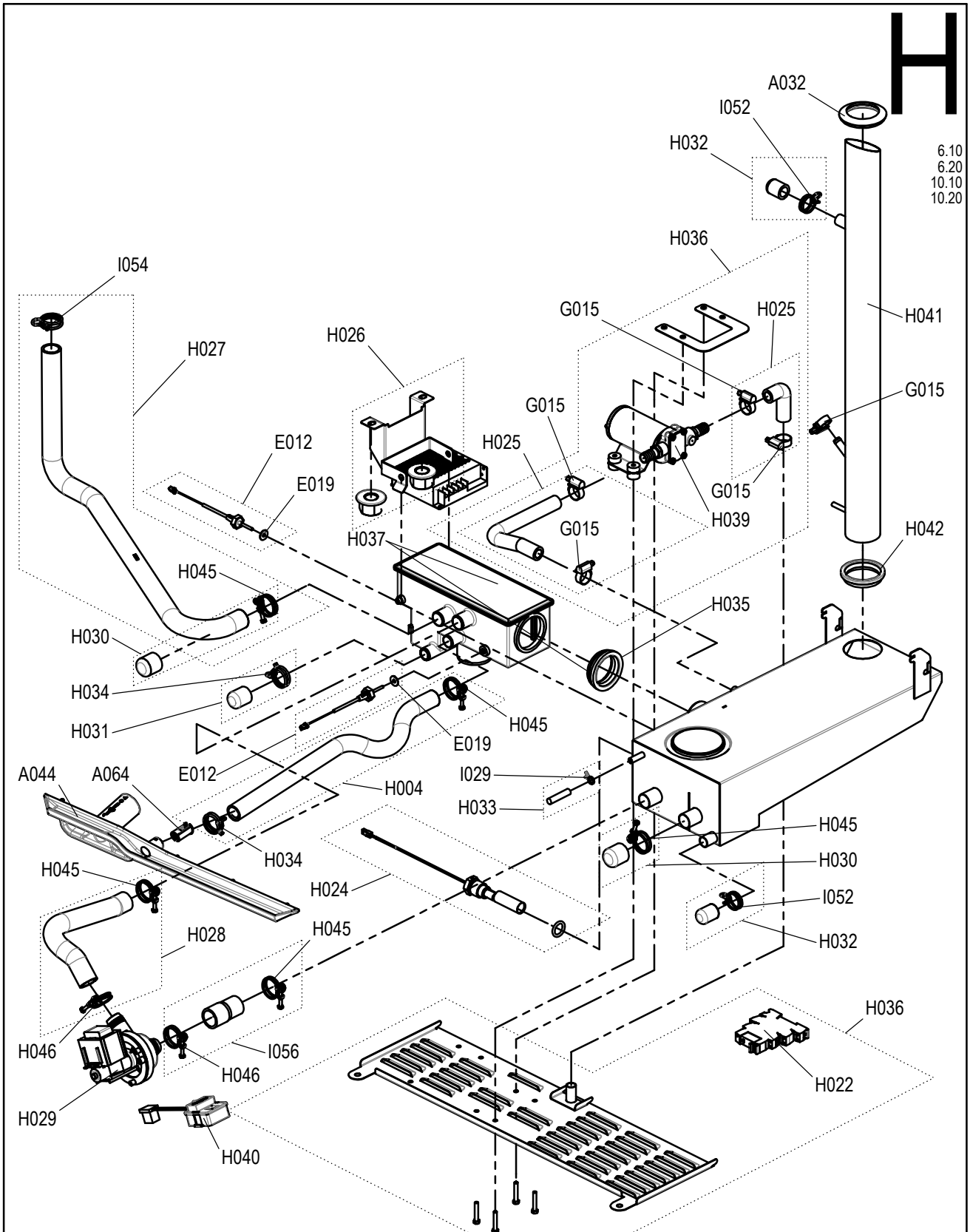
Laufende Verbesserungen des Produkts können Änderungen der Spezifikationen ohne expliziten Hinweis bedingen. Continuous improvements to the product may mean changes to the specification are made without explicit mention.  
9965002\_04 Jul 27, 15Feb 01, 19 © 2018



# CONVOTHERM Einzelteilzch. Abwasserentsorg. Tischgeräte Convotherm4

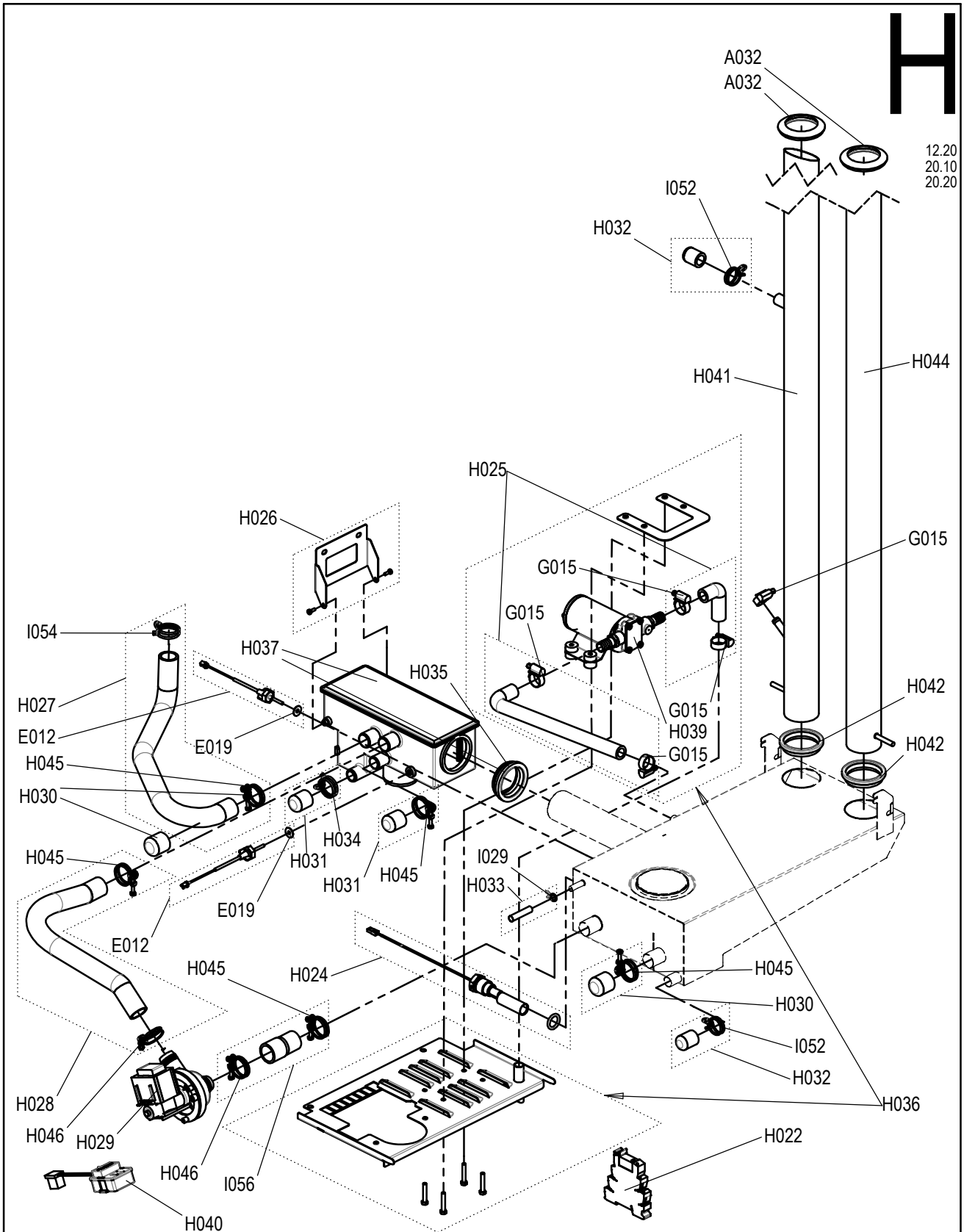
## Spare part drawing sewage disposal table units Convotherm4

ETZ H - Abwasser 1234 P4



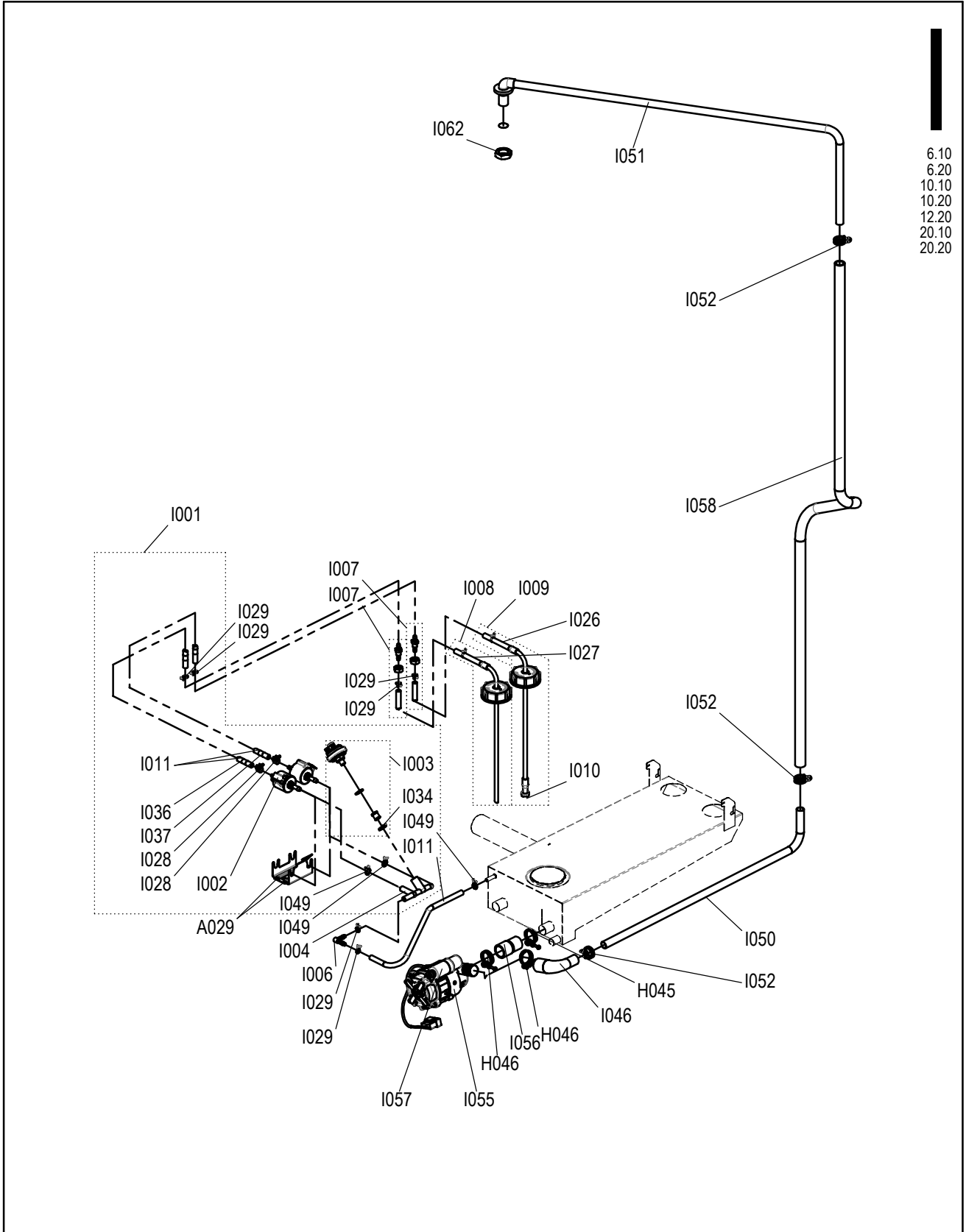
Laufende Verbesserungen des Produkts können Änderungen der Spezifikationen ohne expliziten Hinweis bedingen. Continuous improvements to the product may mean changes to the specification are made without explicit mention. 9965022\_05 Mar 24, 21 © 2018

04	aktualisiert	Jan 30, 19	aneumeie	Drawn	05.10.2015	aruhdorf
05	aktualisiert	Mar 24, 21	aneumeie	App.	Mar 24, 21	aneumeie
Rev	Remarks	Date	Name		Date	Name



02	AM 2017/050	Jul 18, 17	aneumeie	Drawn	Sep 03, 15	aruhdorf
03	aktualisiert	Jul 03, 18	aneumeie	App.	Jul 03, 18	aneumeie
Rev	Remarks	Date	Name		Date	Name

Laufende Verbesserungen des Produkts können Änderungen der Spezifikationen ohne expliziten Hinweis bedingen. Continuous improvements to the product may mean changes to the specification are made without explicit mention.  
9965014\_03 Jul 03, 18 © 2018



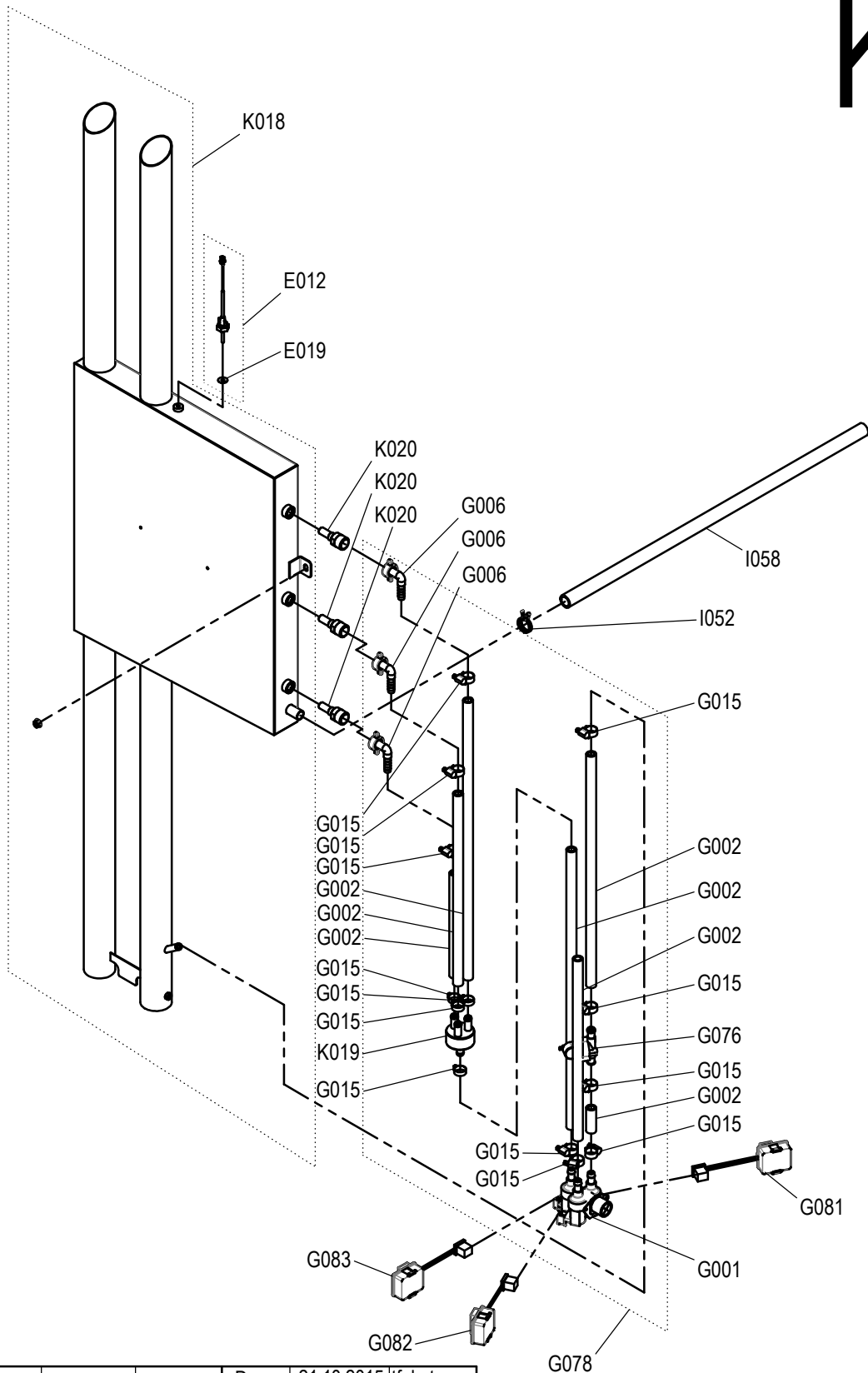
Laufende Verbesserungen des Produkts können Änderungen der Spezifikationen ohne expliziten Hinweis bedingen. Continuous improvements to the product may mean changes to the specification are made without explicit mention.  
9965004\_05 Jul 27, 15 Jun 09, 20 © 2019

04	AM 2019/055	Jul 25, 19	aneumeie	Drawn	Aug 04, 15	aruhdorf
05	I062 hinzu	Jun 09, 20	aneumeie	App.	Jun 09, 20	aneumeie
Rev	Remarks	Date	Name		Date	Name



**K**

6.10  
6.20  
10.10  
10.20  
12.20  
20.10  
20.20



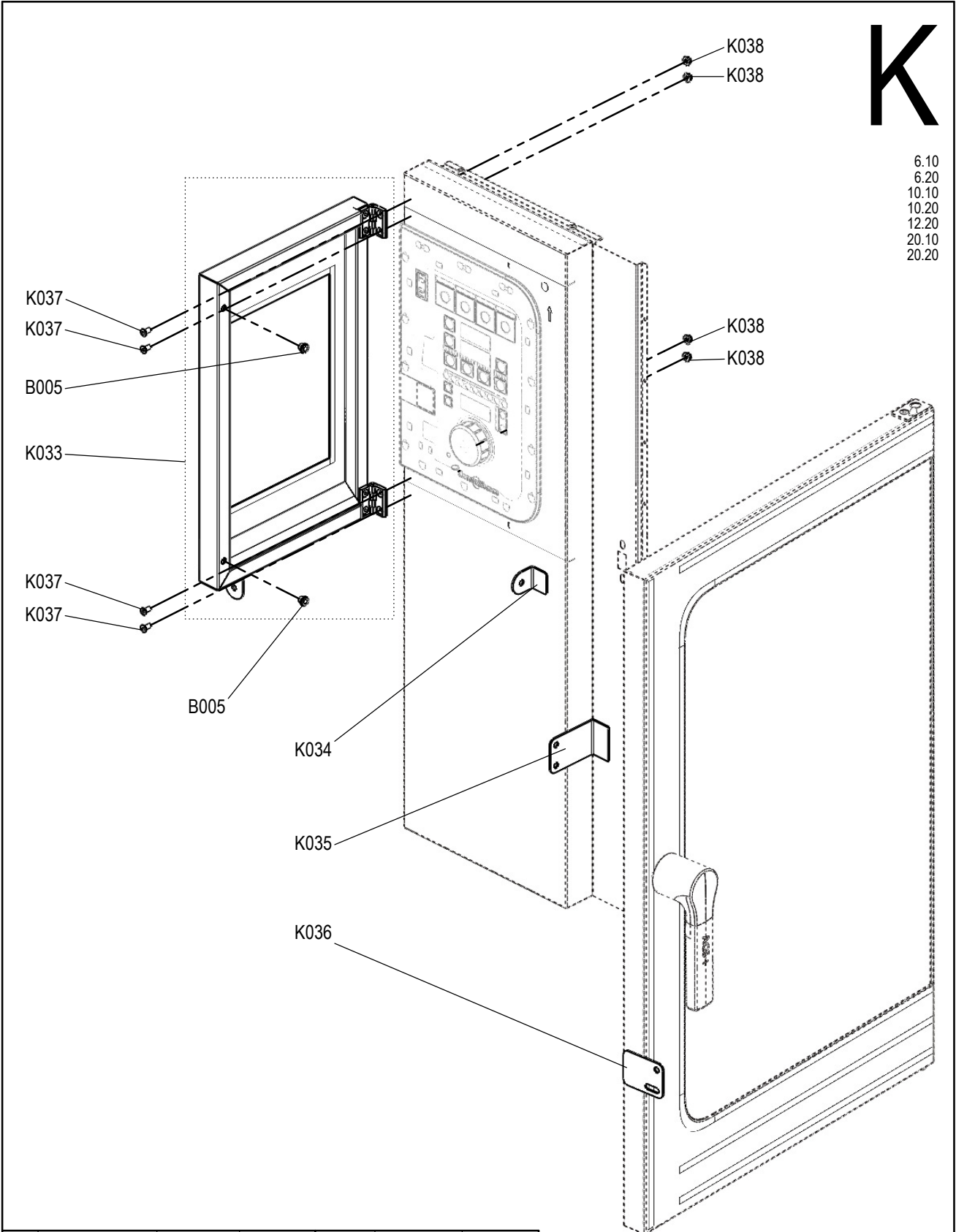
				Drawn	21.10.2015	tfekete
00	Z-Freigabe	Nov 09, 15	aruhdorf	App.	Nov 09, 15	aruhdorf
Rev	Remarks	Date	Name		Date	Name

Laufende Verbesserungen des Produkts können Änderungen der Spezifikationen ohne expliziten Hinweis bedingen. Continuous improvements to the product may mean changes to the specification are made without explicit mention.  
 9965029\_00 Nov 09, 15 © 2018



K

6.10  
6.20  
10.10  
10.20  
12.20  
20.10  
20.20



Laufende Verbesserungen des Produkts können Änderungen der Spezifikationen ohne expliziten Hinweis bedingen. Continuous improvements to the product may mean changes to the specification are made without explicit mention.  
9965027\_00 Nov 11, 15 © 2018

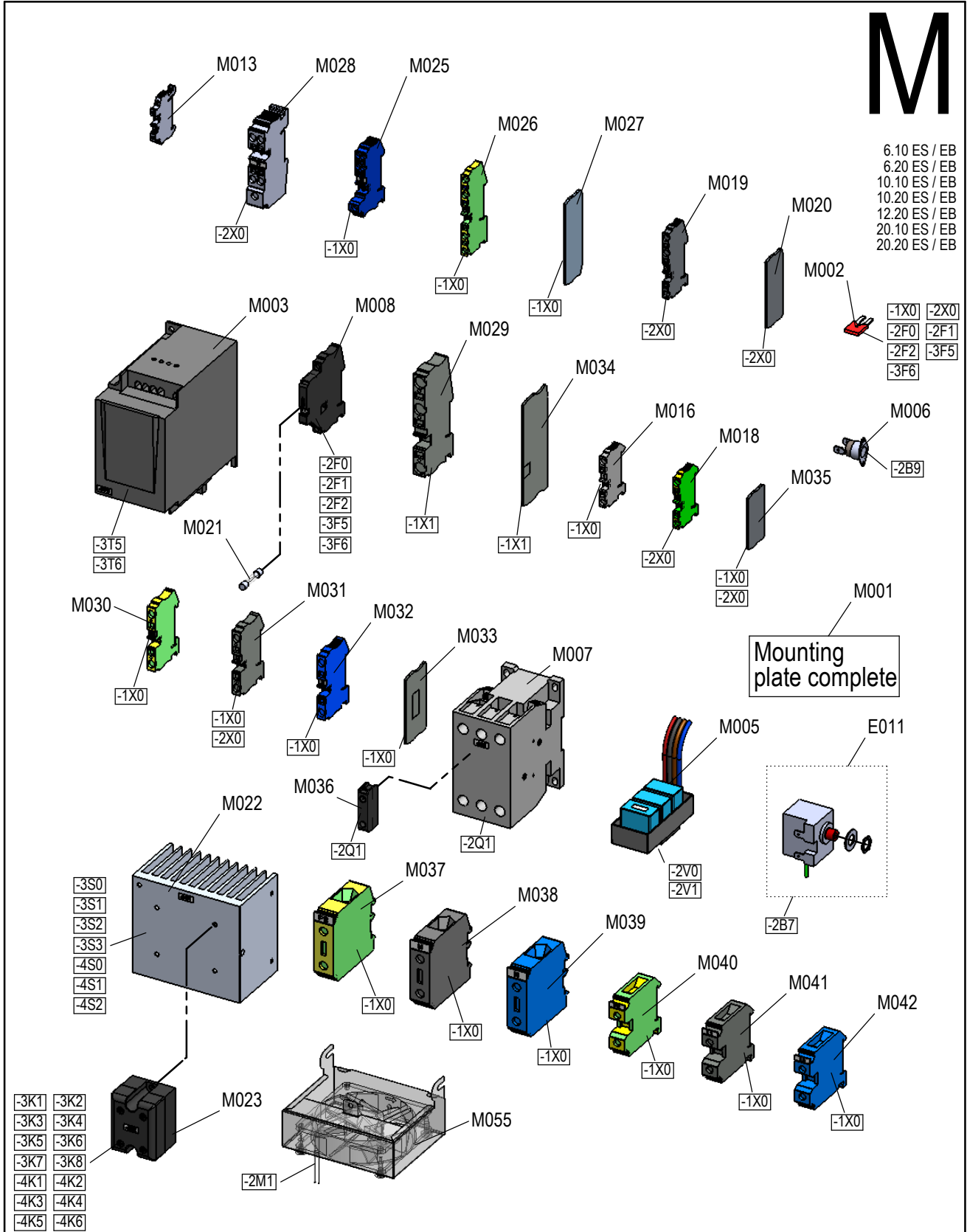
00	Z-Freigabe	Nov 11, 15	tfekete	Drawn	Nov 10, 15	aruhdorf
Rev	Remarks	Date	Name	App.	Nov 11, 15	tfekete



# M

6.10 ES / EB  
6.20 ES / EB  
10.10 ES / EB  
10.20 ES / EB  
12.20 ES / EB  
20.10 ES / EB  
20.20 ES / EB

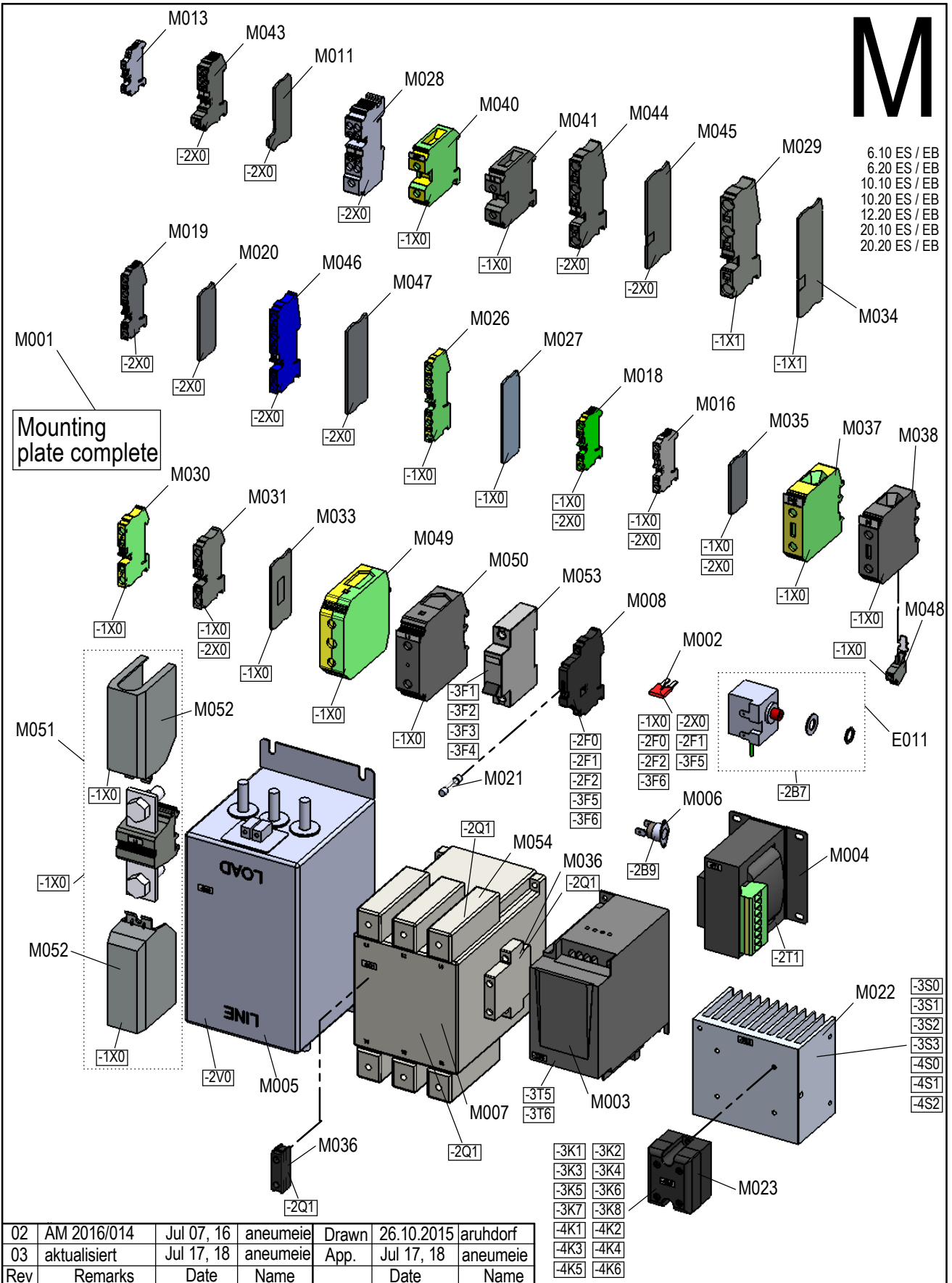
Laufende Verbesserungen des Produkts können Änderungen der Spezifikationen ohne expliziten Hinweis bedingen. Continuous improvements to the product may mean changes to the specification are made without explicit mention.



02	AM 2018/017	Mar 12, 18	aneumeie	Drawn	21.10.2015	aruhdorf
03	aktualisiert	Jul 17, 18	aneumeie	App.	Jul 17, 18	aneumeie
Rev	Remarks	Date	Name		Date	Name

# M

- 6.10 ES / EB
- 6.20 ES / EB
- 10.10 ES / EB
- 10.20 ES / EB
- 12.20 ES / EB
- 20.10 ES / EB
- 20.20 ES / EB

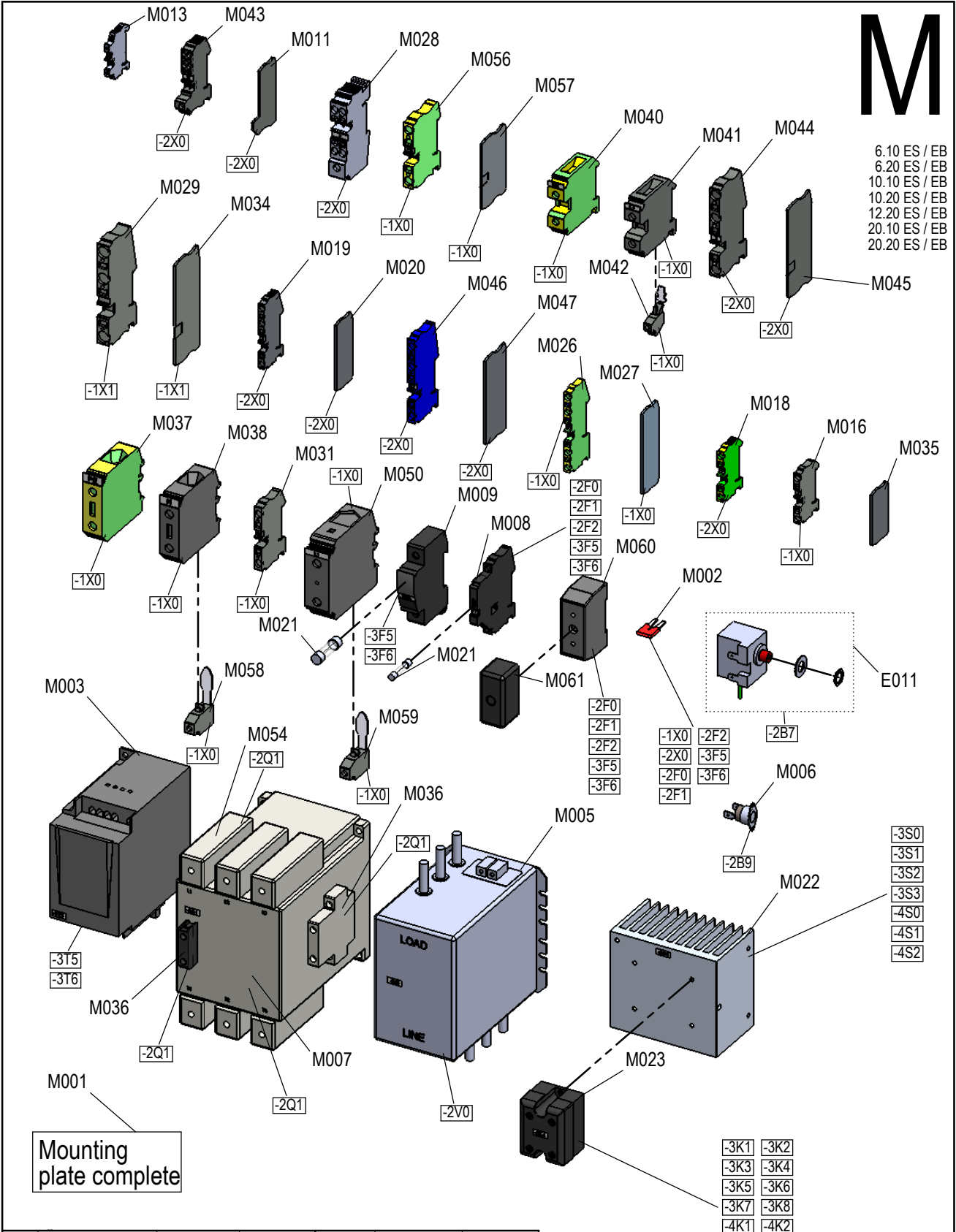


Laufende Verbesserungen des Produkts können Änderungen der Spezifikationen ohne expliziten Hinweis bedingen. Continuous improvements to the product may mean changes to the specification are made without explicit mention.  
 9965017\_03 © 2015 Manitowoc.

# M

6.10 ES / EB  
6.20 ES / EB  
10.10 ES / EB  
10.20 ES / EB  
12.20 ES / EB  
20.10 ES / EB  
20.20 ES / EB

Laufende Verbesserungen des Produkts können Änderungen der Spezifikationen ohne expliziten Hinweis bedingen. Continuous improvements to the product may mean changes to the specification are made without explicit mention. 9965026\_02 © 2015 Manitowoc.



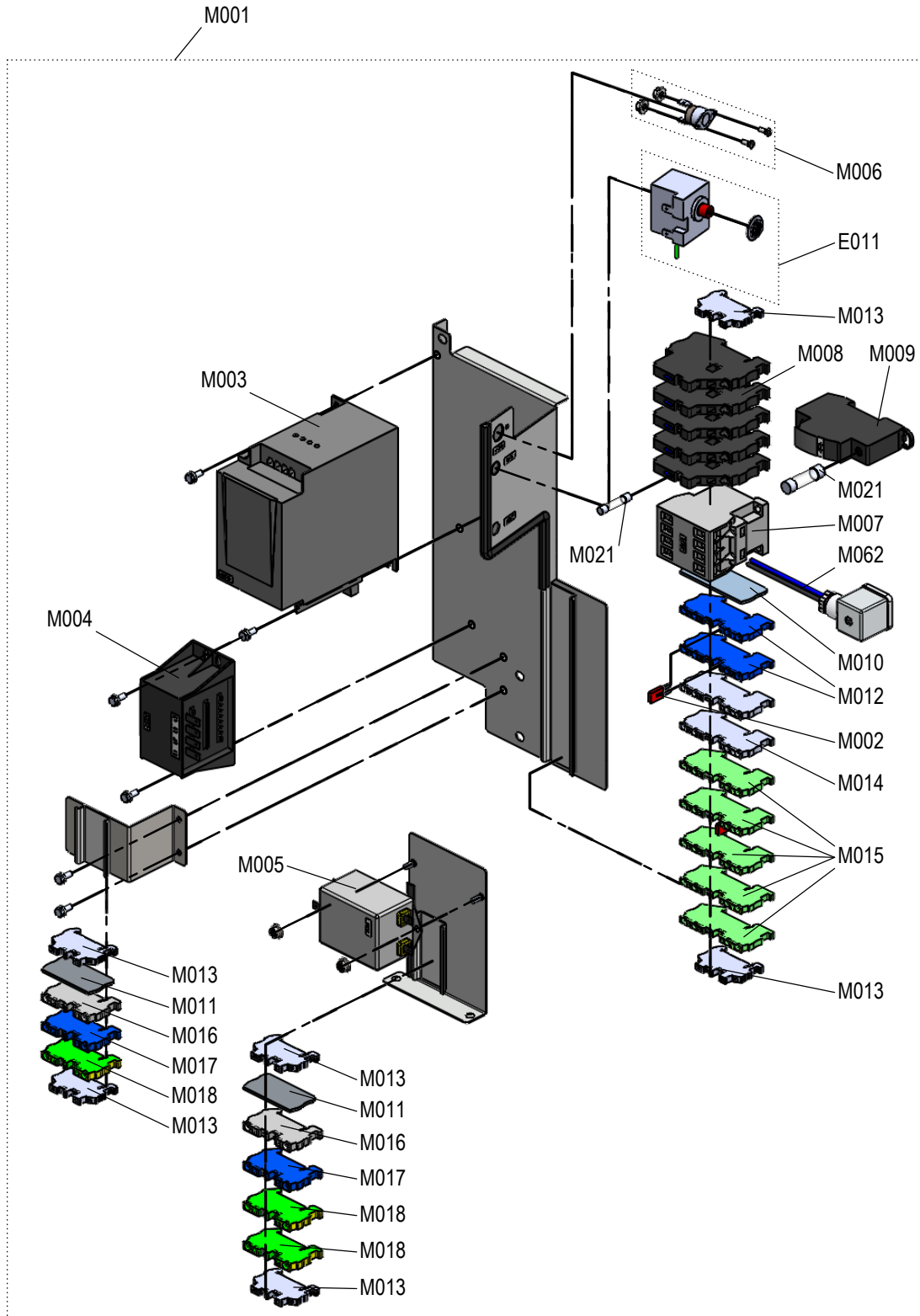
Mounting plate complete

01	AM 2016/005	Jan 27, 16	aneumeie	Drawn	28.10.2015	aruhdorf
02	aktualisiert	Jul 17, 18	aneumeie	App.	Jul 17, 18	aneumeie
Rev	Remarks	Date	Name		Date	Name

- 3K1 -3K2
- 3K3 -3K4
- 3K5 -3K6
- 3K7 -3K8
- 4K1 -4K2
- 4K3 -4K4
- 4K5 -4K6

# M

6.10 GS / GB  
6.20 GS / GB  
10.10 GS / GB  
10.20 GS / GB  
12.20 GS / GB

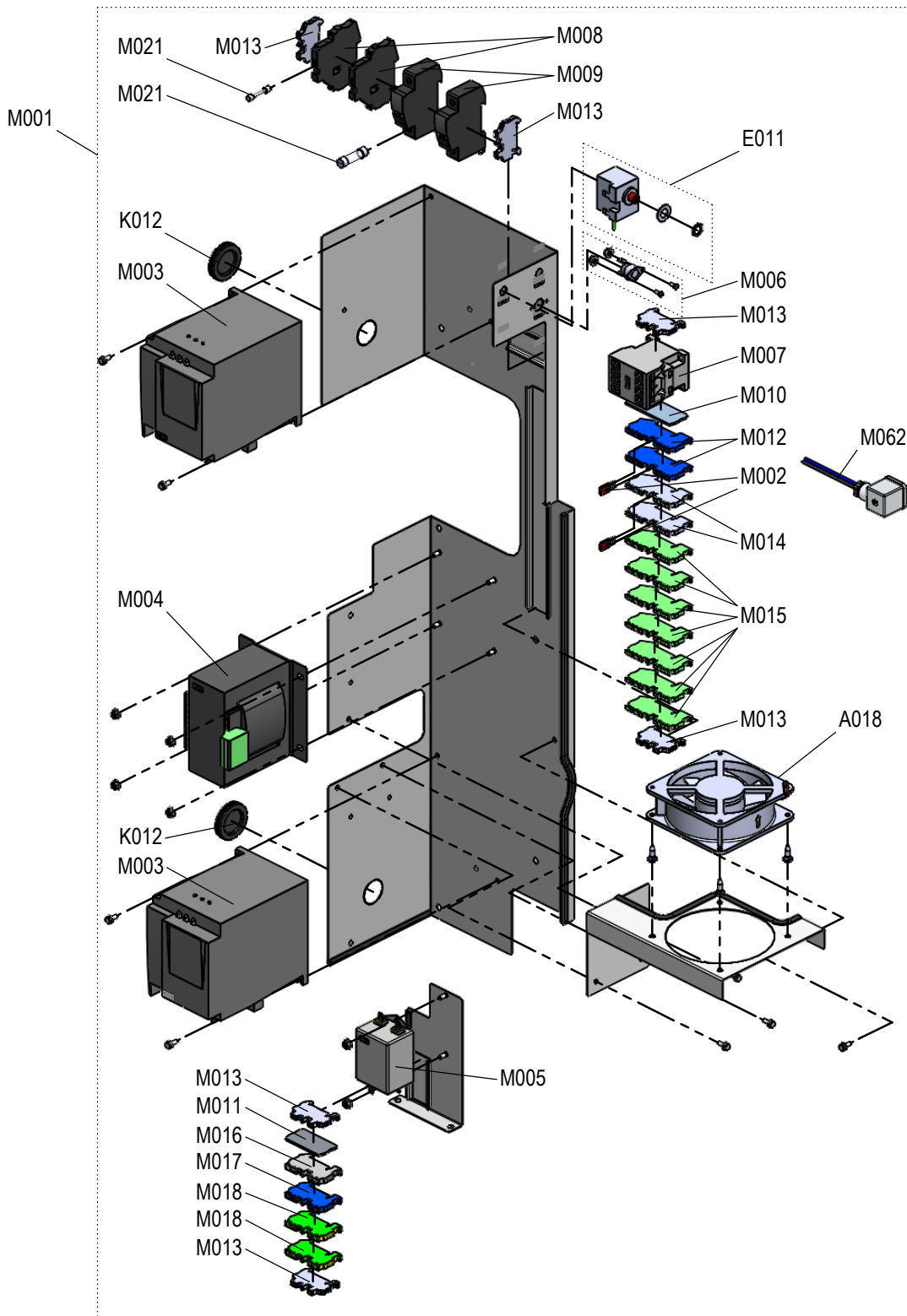


Laufende Verbesserungen des Produkts können Änderungen der Spezifikationen ohne expliziten Hinweis bedingen. Continuous improvements to the product may mean changes to the specification are made without explicit mention.  
9665015\_02 © 2015 Manitowoc.

01	aktualisiert	Jul 17, 18	aneumeie	Drawn	28.09.2015	aruhdorf
02	aktualisiert	Nov 12, 18	aneumeie	App.	Nov 12, 18	aneumeie
Rev	Remarks	Date	Name		Date	Name

**M**

20.10 GS / GB  
20.20 GS / GB



Laufende Verbesserungen des Produkts können Änderungen der Spezifikationen ohne expliziten Hinweis bedingen. Continuous improvements to the product may mean changes to the specification are made without explicit mention.  
9965009\_02 Nov 12, 18 © 2018

01	aktualisiert	Jul 03, 18	aneumeie	Drawn	Aug 27, 15	aruhdorf
02	aktualisiert	Nov 12, 18	aneumeie	App.	Nov 12, 18	aneumeie
Rev	Remarks	Date	Name		Date	Name













Table with columns: #, ET-Nr. Part No, Description, Beschreibung, Elektro, Gas, 6.10, 6.20, 10.10, 10.20, 12.20, 20.10, 20.20, BMK / ID. It lists various boiler components like valves, pumps, filters, motors, heating elements, and chimneys.













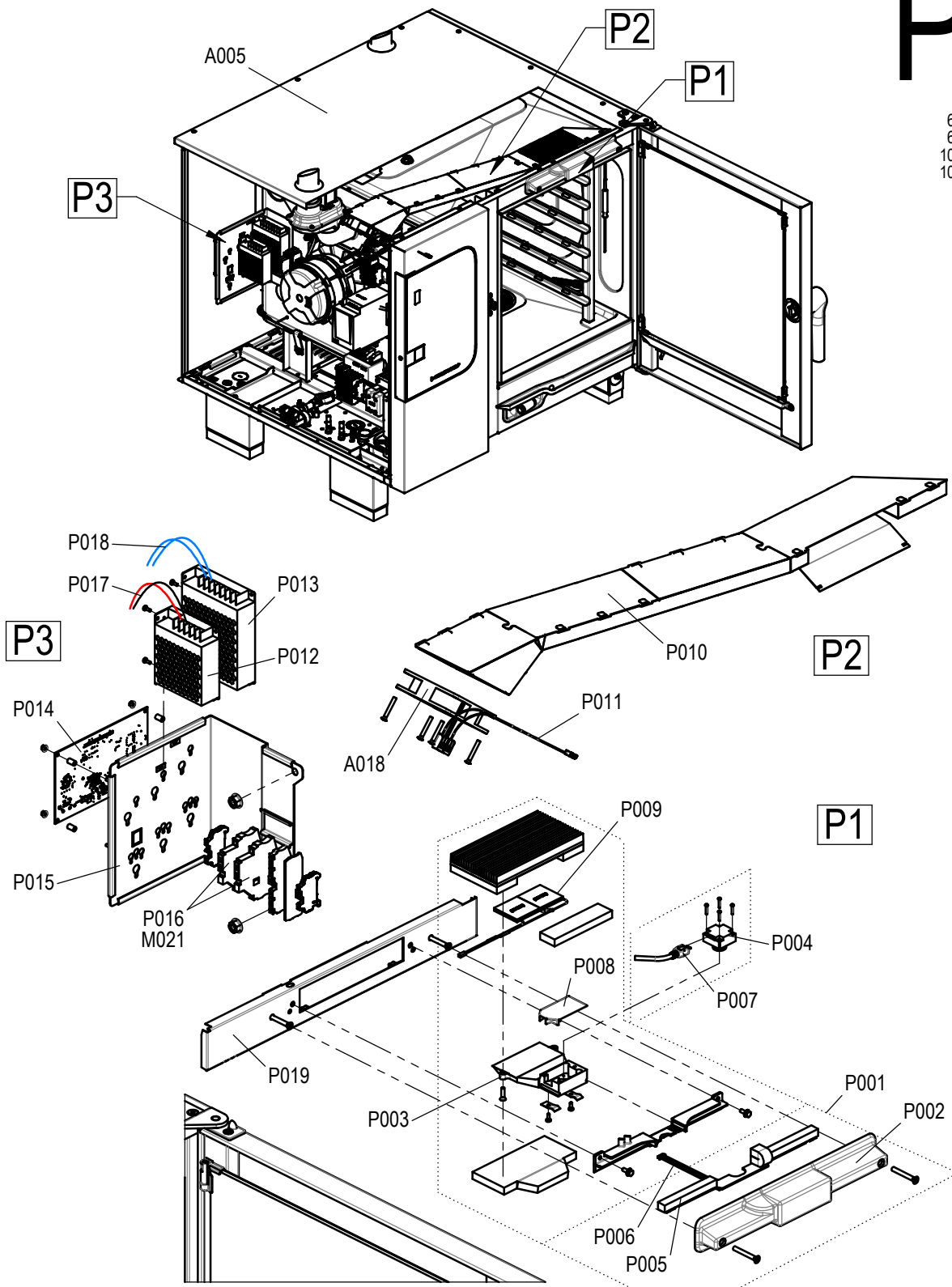






**P**

6.10  
6.20  
10.10  
10.20



00	AM 2019/048	Jan 22, 20	hschweig	Drawn	13.01.2020	aneumeie
01	AM 2019/048	Jan 27, 20	hschweig	App.	Jan 27, 20	hschweig
Rev	Remarks	Date	Name		Date	Name

Laufende Verbesserungen des Produkts können Änderungen der Spezifikationen ohne expliziten Hinweis bedingen. Continuous improvements to the product may mean changes to the specification are made without explicit mention.  
 9965033\_01 Jan 27, 20 © 2020

#	ET-Nr. Part No	Description	Beschreibung	6.10	6.20	10.10	10.20	Info
A005	2166740	Top cover electric 6.10 / 10.10 right hinged, Sense	Decke Elektro 6.10 / 10.10 Rechtsanschlag, Sense	1		1		
A005	2166741	Top cover electric 6.10 / 10.10 disappearing door, Sense	Decke Elektro 6.10 / 10.10 Verschwindetüre, Sense	1		1		
A018	2118786	Cooling fan 12V 10W, Sense	Kühllüfter 12V 10W, Sense	1		1		-M1
M021	4056354	Fuse T4A 10 pc. 6.3x32mm Con4	G-Sicherung T4A 10 Stück 6.3x32mm Con4	2		2		-F1
P001	2664860	Sense Unit compl. w/o camera	Sense-Einheit kpl. ohne Kamera	1		1		
P002	2664861	Sense Empty housing	Sense Leergehäuse	1		1		
P003	2664862	Sense Heat sink assembly	Sense Kühlkörpereinheit	1		1		-A3, -A4
P004	2664863	ConvoSense Camera	ConvoSense Kamera	1		1		
P005	5064864	LED sensor board, Sense	LED-Sensor Platine, Sense	1		1		-A2
P006	5254972	X1 Wire Loom LED Sensor Board, Sense	X1 Kabelbaum LED-Sensor Platine, Sense	1		1		-X1
P007	4052811	Connection cable camera (micro USB 2.0 105°C), Sense	Anschlusskabel Kamera (micro USB 2.0 105°C), Sense	1		1		-X7
P008	6066063	Camera Cover, Sense	Kamera Abdeckung, Sense	1		1		
P009	5254971	X2 Wire Loom Peltier Elements, Sense	X2 Kabelbaum Peltier Elemente, Sense	1		1		-X2
P010	2166075	Cooling Air channel 6.10/10.10, Sense	Luftkanal 6.10/10.10, Sense	1		1		
P011	5254970	X3 Wire Loom 12V Cooling fan, Sense	X3 Kabelbaum 12V Kühllüfter, Sense	1		1		-X3
P012	5052730	Power Supply 12V DC 36W, Sense	Netzteil 12V DC 36W, Sense					-T1
P013	5052735	Power Supply 24V DC 100W, Sense	Netzteil 24V DC 100W, Sense	1		1		-T2
P014	5064867	ConvoSense Controller	ConvoSense Platine	1		1		-A1
P015	5164866	Mounting plate (sheet metal part), Sense	Montageplatte (Blechteil), Sense	1		1		
P016	4014004	Fuse Terminal 6.3x32mm, Sense	Sicherungsklemme 6.3x32mm, Sense	2		2		-F1
P017	5254973	X5 Wire Loom 12V Power, Sense	X5 Kabelbaum 12V Power, Sense	1		1		-X5
P018	5254974	X4 Wire Loom 24V Power, Sense	X4 Kabelbaum 24V Power, Sense	1		1		-X4
P019	2164865	Front panel 6.10/10.10, Sense	Frontblende 6.10/10.10, Sense	1		1		



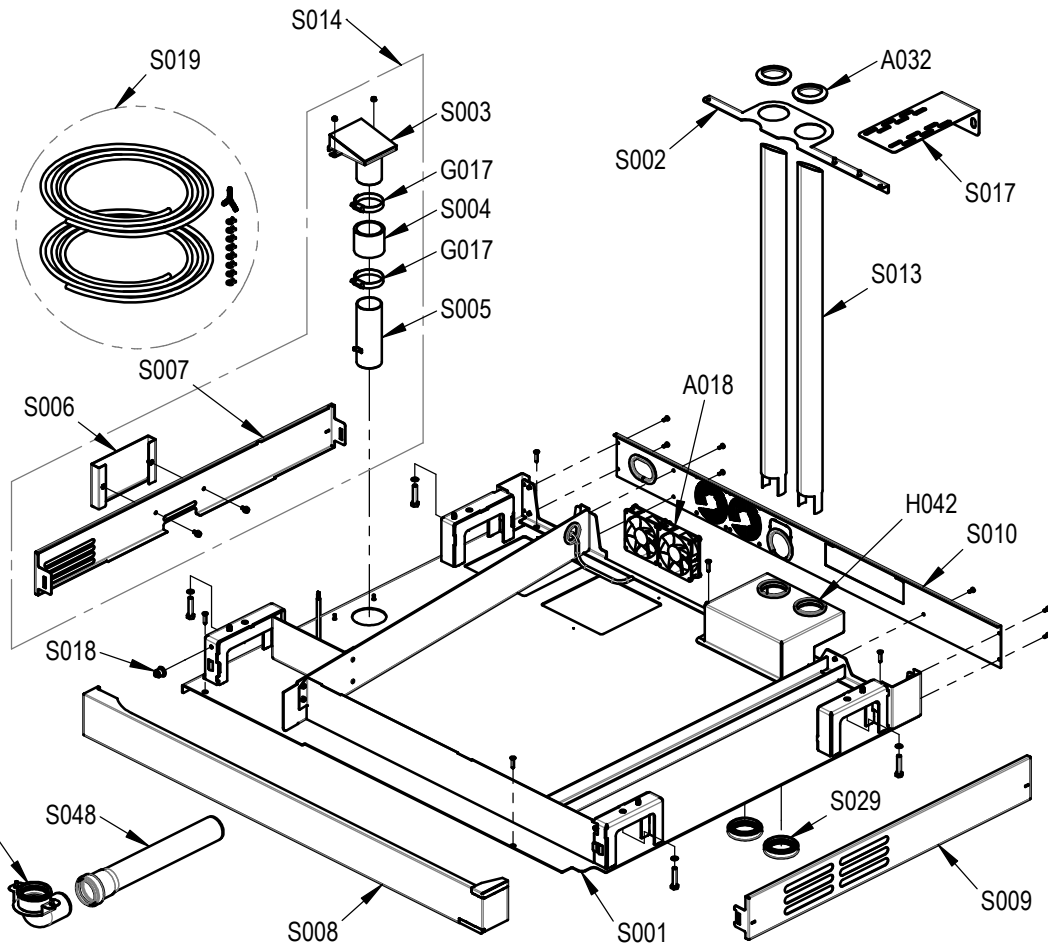
# CONVOTHERM Ersatzteilzeichnung Stapelkit Mitteladapter EL Convotherm4

## Spare part drawing staking kit middle adapter EL Convotherm4

ETZ - STK Mitteladapter EL P4

# S

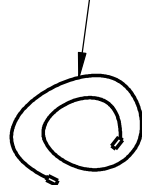
STK 6.10 EL  
STK 6.20 EL  
STK 10.10 EL  
STK 10.20 EL



S011  
Schraubenset STK kpl  
Screw kit STK cpl



S030  
Kabelbaum  
Wiring loom



00	AM 2021/036	Apr 19, 21	kstroh	Drawn	19.04.2021	aneumeie
Rev	Remarks	Date	Name	App.	Apr 19, 21	kstroh

Laufende Verbesserungen des Produkts können Änderungen der Spezifikationen ohne expliziten Hinweis bedingen. Continuous improvements to the product may mean changes to the specification are made without explicit mention.  
9965048\_00 Apr 19, 21 © 2021





Pos.	Art.- Nr.:	Bezeichnung	Description
A018	2118786	Zusatzlüfter für OES mini mit Montage material	Secondary fan for OES mini with fixing accessories
A031	6056496	Membrantülle 50mm für Außendecke Convotherm 4	Grommet 50mm for blanket Convotherm 4
G017	6006089	Schlauchbinder 40-60mm	Hose clip 40-60mm
H042	6050265	Dichtmanschette D50 Sammler Convotherm 4	Grommet D50 collector box Convotherm 4
S001	3464231	Mitteladapter Stapelkit 6.10 / 10.10 Elektro Convotherm 4	Middle adapter stacking kit 6.10 / 10.10 elektro Convotherm 4
S001	3464232	Mitteladapter Stapelkit 6.20 / 10.20 Elektro Convotherm 4	Middle adapter stacking kit 6.20 / 10.20 elektro Convotherm 4
S001	3465636	Mitteladapter Stapelkit 6.10 / 10.10 Elektro, Schiff Convotherm 4	Middle adapter stacking kit 6.10 / 10.10 elektro, ship Convotherm 4
S001	3465637	Mitteladapter Stapelkit 6.20 / 10.20 Elektro, Schiff Convotherm 4	Middle adapter stacking kit 6.20 / 10.20 elektro, ship Convotherm 4
S002	3464236	Ablufhalterung Stapelkit 6.10 / 10.10 Elektro Convotherm 4	Extract air holder stacking kit 6.10 / 10.10 elektro Convotherm 4
S002	3464237	Ablufhalterung Stapelkit 6.20 / 10.20 Elektro Convotherm 4	Extract air holder stacking kit 6.20 / 10.20 elektro Convotherm 4
S003	3462219	Entfeuchtungskasten geschlossen Stapelkit Convotherm 4	Dehumidification box closed stacking kit Convotherm 4
S004	3462228	Manschette Stapelkit Convotherm 4	Sleeve stacking kit Convotherm 4
S005	3462229	Ansaugrohr Stapelkit Convotherm 4	Inlet pipe stacking kit Convotherm 4
S006	3462995	Abweisblech Stapelkit Convotherm 4	Baffle plate stacking kit Convotherm 4
S007	3455957	Seitliche Abdeckung links, Stapelkit 6.10 / 10.10 Convotherm 4	Left cover, stacking kit 6.10 / 10.10 Convotherm 4
S007	3462145	Seitliche Abdeckung links, Stapelkit 6.20 / 10.20 Convotherm 4	Left cover, stacking kit 6.20 / 10.20 Convotherm 4
S008	3462182	Vordere Abdeckung, Stapelkit 6.10 / 10.10 Convotherm 4	Front cover, stacking kit 6.10 / 10.10 Convotherm 4
S008	3462183	Vordere Abdeckung, Stapelkit 6.20 / 10.20 Convotherm 4	Front cover, stacking kit 6.20 / 10.20 Convotherm 4
S008	3465623	Vordere Abdeckung, Stapelkit 6.10 / 10.10 Schiff Convotherm 4	Front cover, stacking kit 6.10 / 10.10 ship Convotherm 4
S008	3465628	Vordere Abdeckung, Stapelkit 6.20 / 10.20 Schiff Convotherm 4	Front cover, stacking kit 6.20 / 10.20 ship Convotherm 4
S009	3455958	Seitliche Abdeckung rechts, Stapelkit 6.10 / 10.10 Convotherm 4	Right cover, stacking kit 6.10 / 10.10 Convotherm 4
S009	3462147	Seitliche Abdeckung rechts, Stapelkit 6.20 / 10.20 Convotherm 4	Right cover, stacking kit 6.10 / 10.10 Convotherm 4
S010	3462461	Hintere Abdeckung, Stapelkit 6.10 / 10.10 Elektro Convotherm 4	Back cover, stacking kit 6.10 / 10.10 electro Convotherm 4
S010	3462466	Hintere Abdeckung, Stapelkit 6.20 / 10.20 Elektro Convotherm 4	Back cover, stacking kit 6.10 / 10.10 electro Convotherm 4
S011	8064151	Schraubensatz für Stapelkit Convotherm 4	Screws kit für stacking kit Convotherm 4
S013	3455953	Verlängerung Abluftkamin Stapelkit Convotherm 4	Extension exhaust air stacking kit Convotherm 4
S014	3462238	Nachrüstset für Stapelkit 6.10 / 10.10 Convotherm 4	Retrofit for stacking kit 6.10 / 10.10 Convotherm 4
S014	3462239	Nachrüstset für Stapelkit 6.20 / 10.20 Convotherm 4	Retrofit for stacking kit 6.20 / 10.20 Convotherm 4
S017	3455859	Wandbefestigung für Stapelkit Convotherm 4	Wall mounting for stacking kit Convotherm 4
S018	3464156	Magnetverschluss für Stapelkit Convotherm 4	Magnetic lock for stacking kit Convotherm 4
S019	3462299	Montageset Reinigerschlauch für Stapelkit Convotherm 4	Kit clean hose for stacking kit Convotherm 4
S029	3464144	Dichtung Abluftkasten Convotherm 4	gasket exhaust air box Convotherm 4
S030	5253608	Kabelbaum Stapelkit 6.10 / 10.10 Elektro Convotherm 4	Wiring Loom stacking kit 6.10 / 10.10 electro Convotherm 4
S030	5253609	Kabelbaum Stapelkit 6.20 / 10.20 Elektro Convotherm 4	Wiring Loom stacking kit 6.20 / 10.20 electro Convotherm 4
S047	3468398	HT Siphonwinkel DN50 mit Halter Con4	HT Drain siphon elbow DN50 with holder Con4
S048	6055604	HT-Rohr 300mm DN50	HT-Drain Pipe 300mm DN50





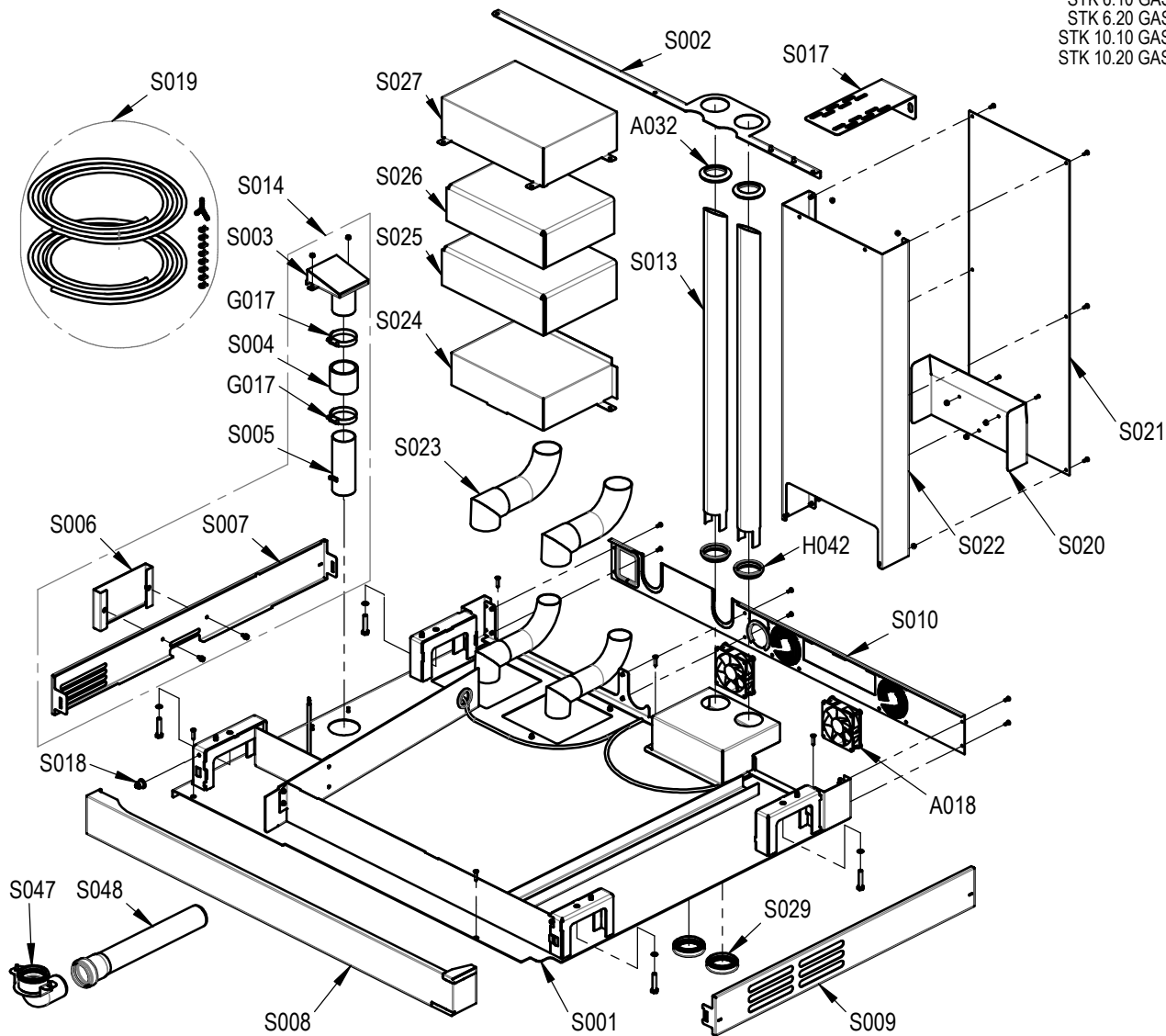
# CONVOTHERM® Ersatzteilzeichn. Stapelkit Mitteladapter GAS Convotherm4 Spare part drawing staking kit middle adapter GAS Convotherm4

ETZ - STK Mitteladapter GAS P4

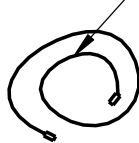
# S

STK 6.10 GAS  
STK 6.20 GAS  
STK 10.10 GAS  
STK 10.20 GAS

Laufende Verbesserungen des Produkts können Änderungen der Spezifikationen ohne expliziten Hinweis bedingen. Continuous improvements to the product may mean changes to the specification are made without explicit mention.  
9965049\_00 Apr 19, 21 © 2021



S011  
Schraubenset STK kpl  
Screw kit STK cpl



S030  
Kabelbaum  
Wiring loom

00	AM 2021/036	Apr 19, 21	kstroh	Drawn	19.04.2021	aneumeie
Rev	Remarks	Date	Name	App.	Apr 19, 21	kstroh



Pos.	Art.- Nr.:	Bezeichnung	Description
A018	2118786	Zusatzlüfter für OES mini mit Montagematerial	Secondary fan for OES mini with fixing accessories
A031	6056496	Membrantülle 50mm für Außendecke Convotherm 4	Grommet 50mm for blanket Convotherm 4
G017	6006089	Schlauchbinder 40-60mm	Hose clip 40-60mm
H042	6050265	Dichtmanschette D50 Sammler Convotherm 4	Grommet D50 collector box Convotherm 4
S001	3464233	Mitteladapter Stapelkit 6.10 / 10.10 Gas Convotherm 4	Middle adapter stacking kit 6.10 / 10.10 gas Convotherm 4
S001	3464234	Mitteladapter Stapelkit 6.20 / 10.20 Gas Convotherm 4	Middle adapter stacking kit 6.20 / 10.20 gas Convotherm 4
S002	3464238	Ablufthalterung Stapelkit 6.10 / 10.10 Gas Convotherm 4	Extract air holder stacking kit 6.10 / 10.10 gas Convotherm 4
S002	3464239	Ablufthalterung Stapelkit 6.20 / 10.20 Gas Convotherm 4	Extract air holder stacking kit 6.20 / 10.20 gas Convotherm 4
S003	3462219	Entfeuchtungskasten geschlossen Stapelkit Convotherm 4	Dehumidification box closed stacking kit Convotherm 4
S004	3462228	Manschette Stapelkit Convotherm 4	Sleeve stacking kit Convotherm 4
S005	3462229	Ansaugrohr Stapelkit Convotherm 4	Inlet pipe stacking kit Convotherm 4
S006	3462995	Abweisblech Stapelkit Convotherm 4	Baffle plate stacking kit Convotherm 4
S007	3455957	Seitliche Abdeckung links, Stapelkit 6.10 / 10.10 Convotherm 4	Left cover, stacking kit 6.10 / 10.10 Convotherm 4
S007	3462145	Seitliche Abdeckung links, Stapelkit 6.20 / 10.20 Convotherm 4	Left cover, stacking kit 6.20 / 10.20 Convotherm 4
S008	3462182	Vordere Abdeckung, Stapelkit 6.10 / 10.10 Convotherm 4	Front cover, stacking kit 6.10 / 10.10 Convotherm 4
S008	3462183	Vordere Abdeckung, Stapelkit 6.20 / 10.20 Convotherm 4	Front cover, stacking kit 6.20 / 10.20 Convotherm 4
S009	3455958	Seitliche Abdeckung rechts, Stapelkit 6.10 / 10.10 Convotherm 4	Right cover, stacking kit 6.10 / 10.10 Convotherm 4
S009	3462147	Seitliche Abdeckung rechts, Stapelkit 6.20 / 10.20 Convotherm 4	Right cover, stacking kit 6.10 / 10.10 Convotherm 4
S010	3462186	Hintere Abdeckung, Stapelkit 6.10 / 10.10 Gas Convotherm 4	Back cover, stacking kit 6.10 / 10.10 gas Convotherm 4
S010	3462187	Hintere Abdeckung, Stapelkit 6.20 / 10.20 Gas Convotherm 4	Back cover, stacking kit 6.10 / 10.10 gas Convotherm 4
S011	8064151	Schraubensatz für Stapelkit Convotherm 4	Screws kit für stacking kit Convotherm 4
S013	3455953	Verlängerung Abluftkamin Stapelkit Convotherm 4	Extension exhaust air stacking kit Convotherm 4
S014	3462238	Nachrüstset für Stapelkit 6.10 / 10.10 Convotherm 4	Retrofit for stacking kit 6.10 / 10.10 Convotherm 4
S014	3462239	Nachrüstset für Stapelkit 6.20 / 10.20 Convotherm 4	Retrofit for stacking kit 6.20 / 10.20 Convotherm 4
S017	3455859	Wandbefestigung für Stapelkit Convotherm 4	Wall mounting for stacking kit Convotherm 4
S018	3464156	Magnetverschluss für Stapelkit Convotherm 4	Magnetic lock for stacking kit Convotherm 4
S019	3462299	Montageset Reinigerschlauch für Stapelkit Convotherm 4	Kit clean hose for stacking kit Convotherm 4
S020	3462177	Wärmeschutzblech für Stapelkit, Gas, Convotherm 4	Heat protection for stacking kit, gas, Convotherm 4
S021	3462191	Abdeckung Abgaskanal Gas für Stapelkit Convotherm 4	Cover exhaust gas canal for stacking kit Convotherm 4
S022	3462192	Abgaskanal Gas für Stapelkit Convotherm 4	Exhaust gas canal for stacking kit Convotherm 4
S023	3462162	Verlängerung Kamin Gas für Stapelkit 6.10 / 10.10 Convotherm 4	Extension chimney gas for stacking kit 6.10 / 10.10 Convotherm 4
S023	3462172	Verlängerung Kamin Gas für Stapelkit 6.20 Convotherm 4	Extension chimney gas for stacking kit 6.20 Convotherm 4
S023	3462165	Verlängerung Kamin Gas für Stapelkit 10.20 Convotherm 4	Extension chimney gas for stacking kit 10.20 Convotherm 4
S024	3462129	Abgaskaminkasten unten für Stapelkit Gas Convotherm 4	Bottom exhaust air box chimney for stacking kit gas Convotherm 4
S025	3462175	Isolierung Abgaskaminkasten unten für Stapelkit Gas Convotherm 4	Bottom insulation exhaust air box chimney for stacking kit gas Conv. 4
S026	3462176	Isolierung Abgaskaminkasten oben für Stapelkit Gas Convotherm 4	Top insulation exhaust air box chimney for stacking kit gas Convotherm 4
S027	3462130	Abgaskaminkasten oben für Stapelkit Gas Convotherm 4	Top exhaust air box chimney for stacking kit gas Convotherm 4
S029	3464144	Dichtung Abluftkasten Convotherm 4	gasket exhaust air box Convotherm 4
S030	5253558	Kabelbaum Stapelkit 6.10 / 10.10 Gas Convotherm 4	Wiring Loom stacking kit 6.10 / 10.10 gas Convotherm 4
S030	5253559	Kabelbaum Stapelkit 6.20 / 10.20 Gas Convotherm 4	Wiring Loom stacking kit 6.20 / 10.20 gas Convotherm 4
S047	3468398	HT Siphonwinkel DN50 mit Halter Con4	HT Drain siphon elbow DN50 with holder Con4
S048	6055604	HT-Rohr 300mm DN50	HT-Drain Pipe 300mm DN50



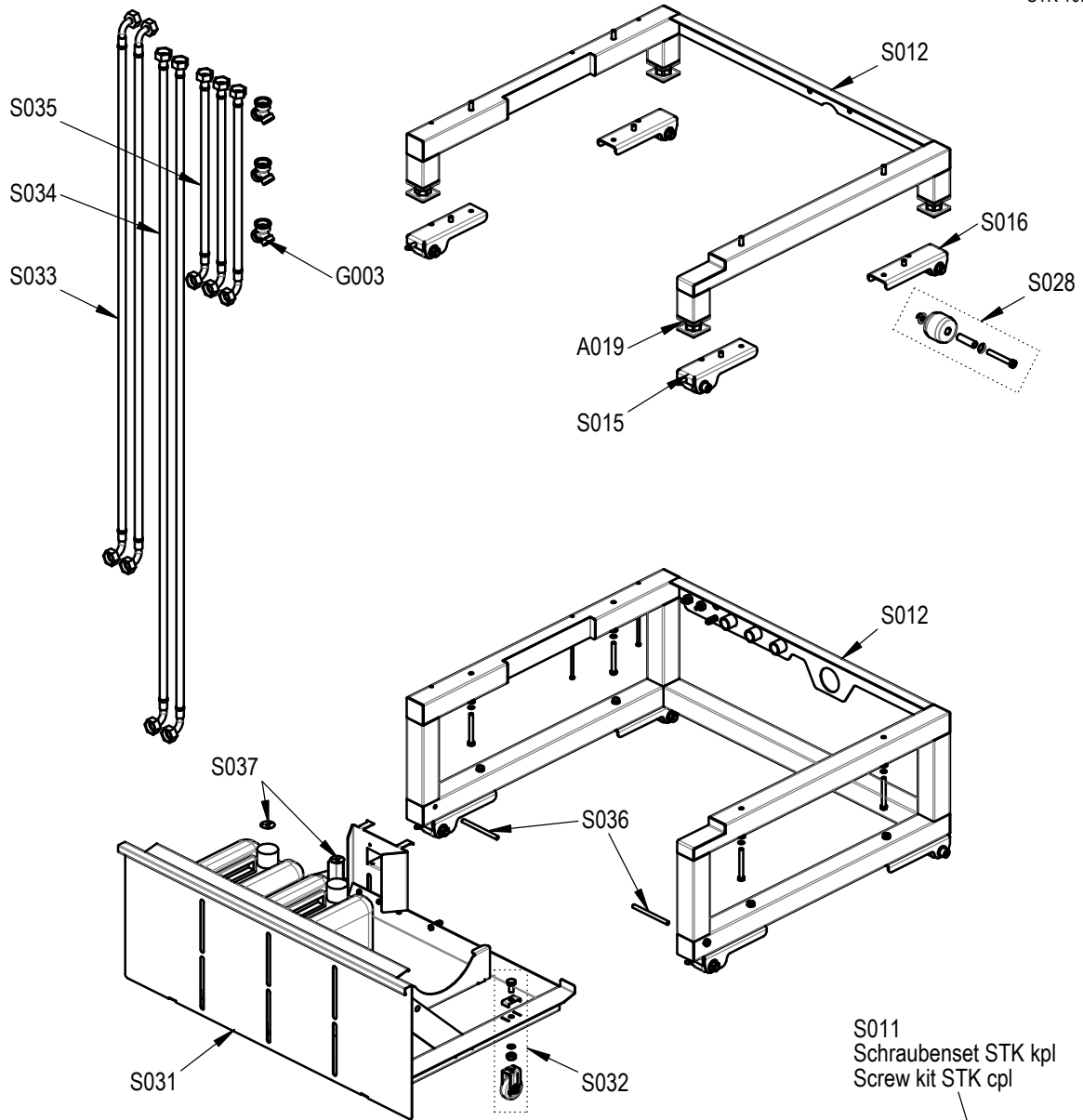


# Ersatzteilzeichnung Stapelkit Unterbau EL GAS Convotherm4 Spare part drawing staking kit frame EL GAS Convotherm4

ETZ - STK Unterbau EL GAS P4

# S

STK 6.10  
STK 6.20  
STK 10.10  
STK 10.20



S011  
Schraubenset STK kpl  
Screw kit STK cpl



Laufende Verbesserungen des Produkts können Änderungen der Spezifikationen ohne expliziten Hinweis bedingen. Continuous improvements to the product may mean changes to the specification are made without explicit mention.  
9965032\_00 Jul 31, 18 © 2018

00	Z-Freigabe	Jul 31, 18	hschweig	Drawn	24.07.2018	aneumeie
Rev	Remarks	Date	Name	App.	Jul 31, 18	hschweig



Pos.	Art.- Nr.:	Bezeichnung	Description
A019	6064137	Gerätefuß Standgeräte 50x50 Convotherm 4	Adjustable foot for Floor Models 50x50 Convotherm 4
A019	6051061	Gerätefuß für Conv.4 Standgeräte Befestigungsflansch, höhenverstellbar	Appliance foot for Conv.4 floor-standing unit incl. fix.flange, adjust.height
S011	8064151	Schraubensatz für Stapelkit Convotherm 4	Screws kit für stacking kit Convotherm 4
S012	3464191	Unterbau für Stapelkit 6.10 / 10.10, Höhe 300mm, Convotherm 4	Support frame f. stacking kit 6.10 / 10.10, Height 300mm, Convotherm 4
S012	3464192	Unterbau für Stapelkit 6.20 / 10.20, Höhe 300mm, Convotherm 4	Support frame f. stacking kit 6.20 / 10.20, Height 300mm, Convotherm 4
S012	3464193	Unterbau für Stapelkit 6.10 / 10.10, Höhe 150mm, Convotherm 4	Support frame f. stacking kit 6.10 / 10.10, Height 150mm, Convotherm 4
S012	3464194	Unterbau für Stapelkit 6.20 / 10.20, Höhe 150mm, Convotherm 4	Support frame f. stacking kit 6.20 / 10.20, Height 150mm, Convotherm 4
S012	3464195	Unterbau für Stapelkit 6.10 / 10.10, Höhe 150mm, Schiff, Convotherm 4	Support frame for stacking kit 6.10 / 10.10, Height 150mm, ship, Conv. 4
S012	3464196	Unterbau für Stapelkit 6.20 / 10.20, Höhe 150mm, Schiff, Convotherm 4	Support frame for stacking kit 6.20 / 10.20, Height 150mm, ship, Conv. 4
S012	3465455	Unterbau für Stapelkit 6.10 / 10.10, Höhe 210mm, Schiff, Convotherm 4	Support frame for stacking kit 6.10 / 10.10, Height 210mm, ship, Conv. 4
S012	3465456	Unterbau für Stapelkit 6.20 / 10.20, Höhe 210mm, Schiff, Convotherm 4	Support frame for stacking kit 6.20 / 10.20, Height 210mm, ship, Conv. 4
S012	3464197	Unterbau mit Walzen für Stapelkit 6.10 / 10.10, Höhe 100mm, Conv. 4	Support frame rollers f. stacking kit 6.10 / 10.10, Height 100mm, Conv. 4
S012	3464198	Unterbau mit Walzen für Stapelkit 6.20 / 10.20, Höhe 100mm, Conv. 4	Support frame rollers f. stacking kit 6.20 / 10.20, Height 100mm, Conv. 4
S012	3463049	Unterbau mit Walzen für Stapelkit 6.10 / 10.10, Höhe 150mm, Conv. 4	Support frame rollers f. stacking kit 6.10 / 10.10, Height 150mm, Conv. 4
S012	3465279	Unterbau mit Walzen für Stapelkit 6.20 / 10.20, Höhe 150mm, Conv. 4	Support frame rollers f. stacking kit 6.20 / 10.20, Height 150mm, Conv. 4
S012	3465714	Unterbau mit Walzen für Stapelkit 6.10, Höhe 350mm, Conv. 4	Support frame rollers f. stacking kit 6.10, Height 350mm, Conv. 4
S015	3464158	Set Walzen vorn für Stapelkit, Höhe 100mm, Convotherm 4	Kit front rollers for stacking kit, Height 100mm, Convotherm 4
S015	3465702	Set Walzen vorn für Stapelkit, Höhe 150mm, Convotherm 4	Kit front rollers for stacking kit, Height 150mm, Convotherm 4
S016	3464159	Set Walzen hinten für Stapelkit, Höhe 100mm, Convotherm 4	Kit back rollers for stacking kit, Height 100mm, Convotherm 4
S016	3465703	Set Walzen hinten für Stapelkit, Höhe 150mm, Convotherm 4	Kit back rollers for stacking kit, Height 150mm, Convotherm 4
S028	3455982	Montagekit zum Höhenausgleich, Stapelkit Convotherm 4	Mounting kit for height adjustment, stacking kit Convotherm 4
S031	3465715	Schublade für Unterbau Stapelkit 6.10 350mm Con4	Drawer for Support frame Stacking kit 6.10 350mm Con4
S032	6065717	Bockrolle für Unterbau Stapelkit 6.10 350mm Con4	Roller for Support frame Stacking kit 6.10 350mm Con4
S033	7031358	Wasseranschluss Schlauch 1300mm	water connection hose 1300mm
S034	7031359	Wasseranschluss Schlauch 1650mm	water connection hose 1650mm
S035	7031360	Wasseranschluss Schlauch 500mm	water connection hose 500mm
S036	3431357	Stoppbolzen für Schublade Unterbau Stapelkit 6.10 350mm Con4	Stop Bolt Drawer Support frame Stacking kit 6.10 350mm Con4
S037	3431361	Spritzschutz Scheibe für Reinigerkanister	Splash guard disk for cleaning canister