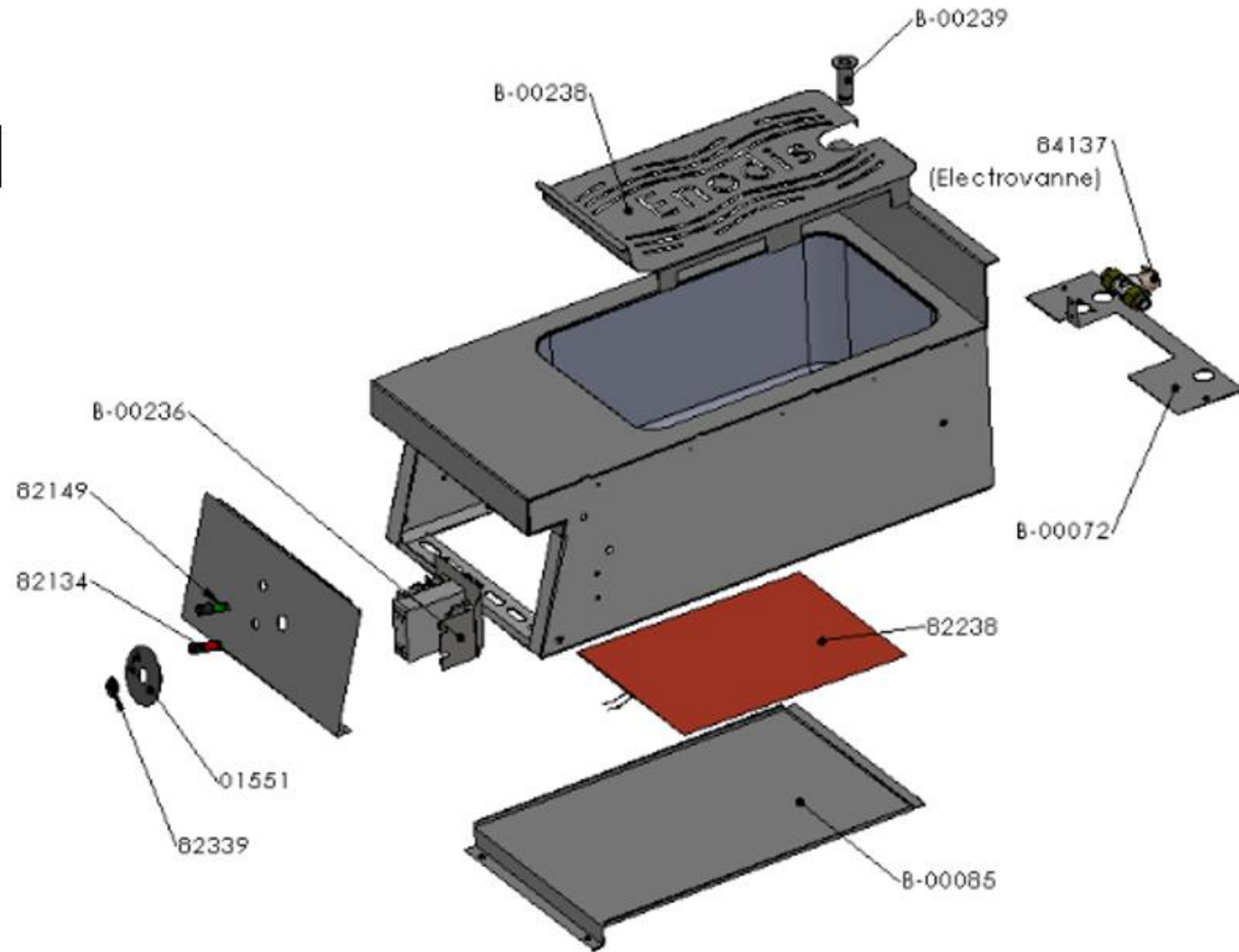
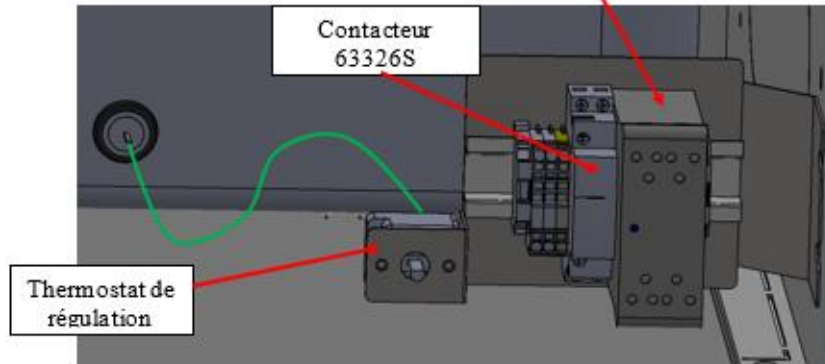
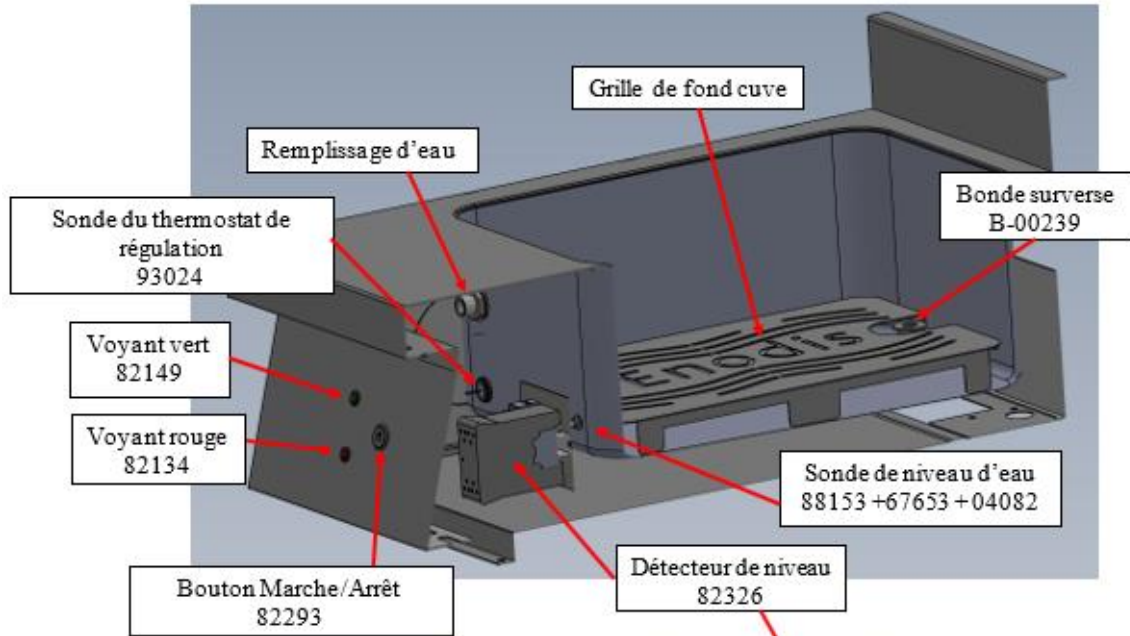


Les éléments du bistro

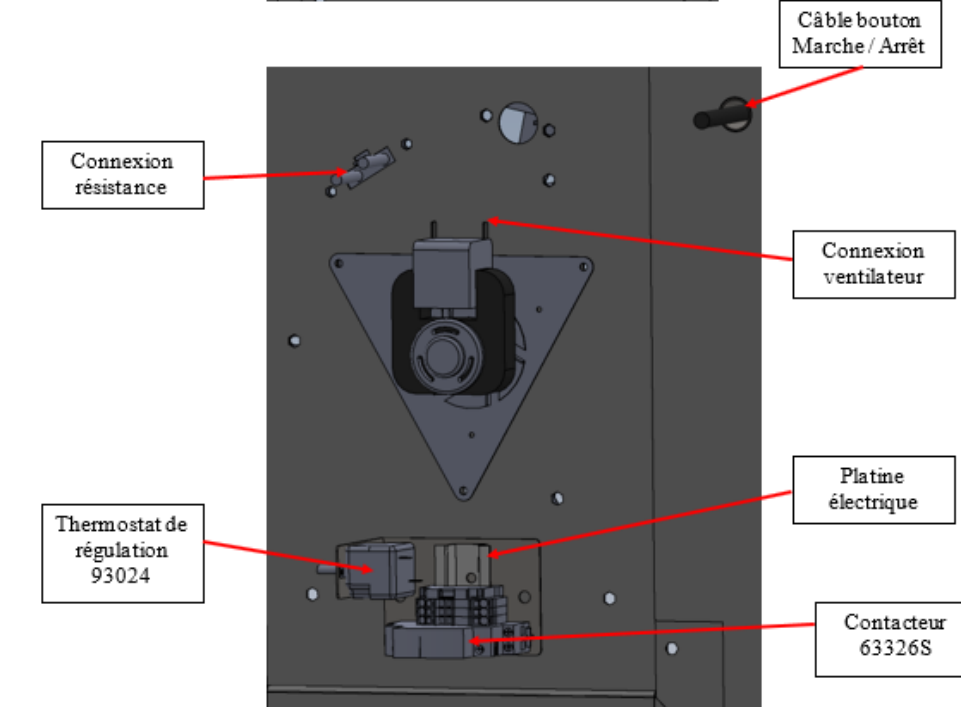
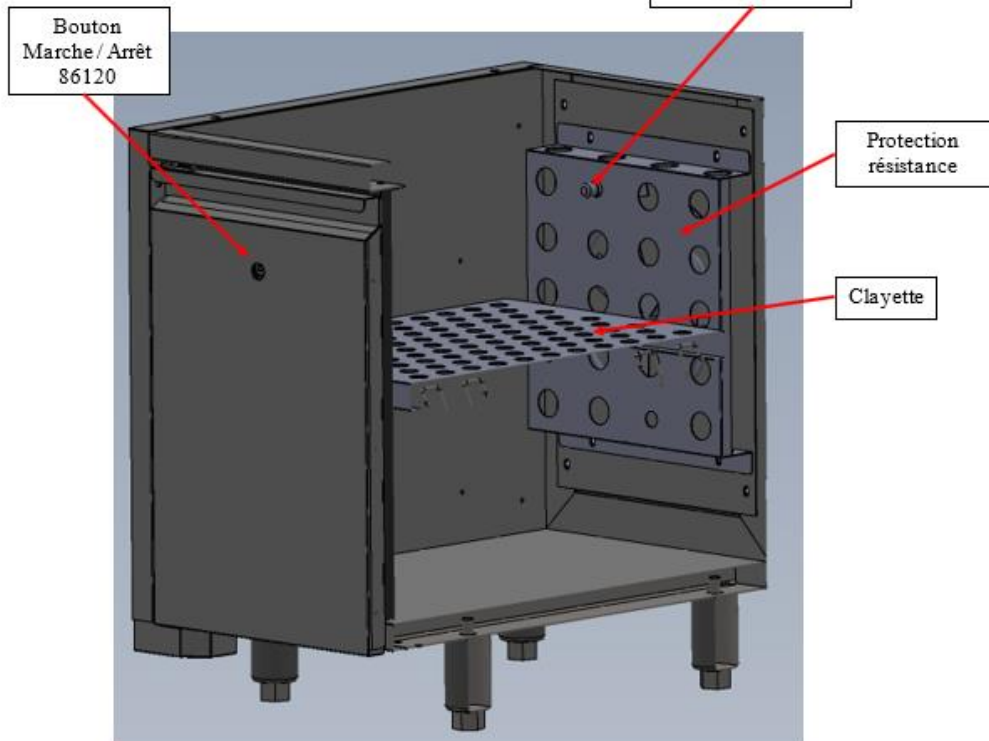
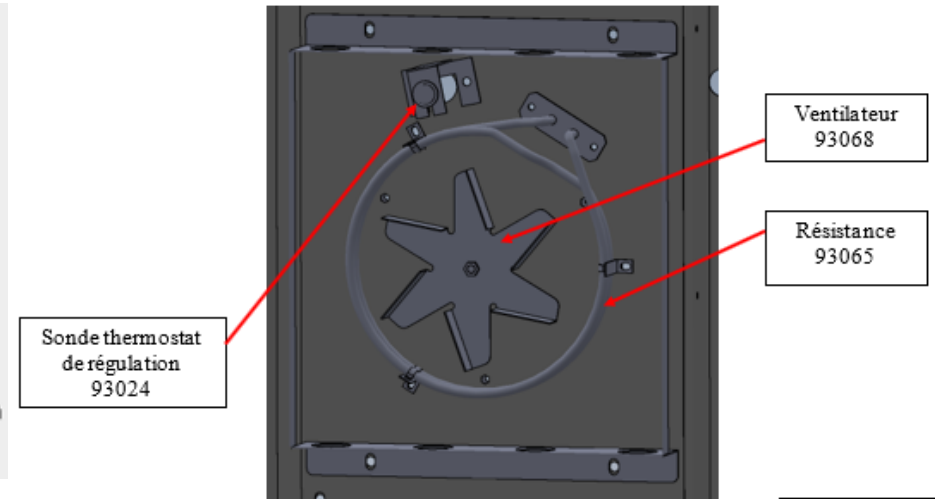
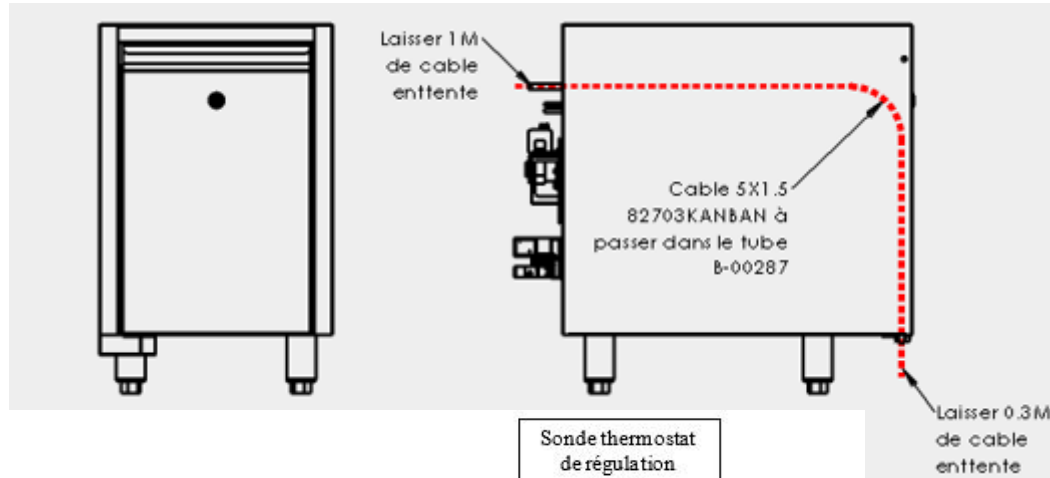


Enodis

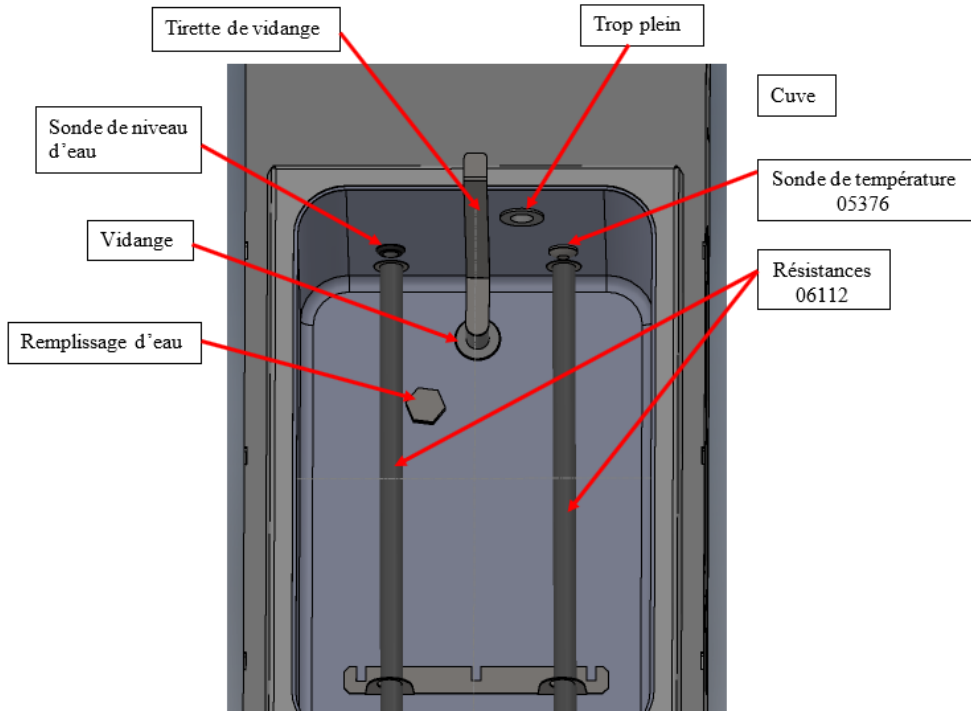
Les composants clés (Listes de 1ère urgence) Bain marie Bistro



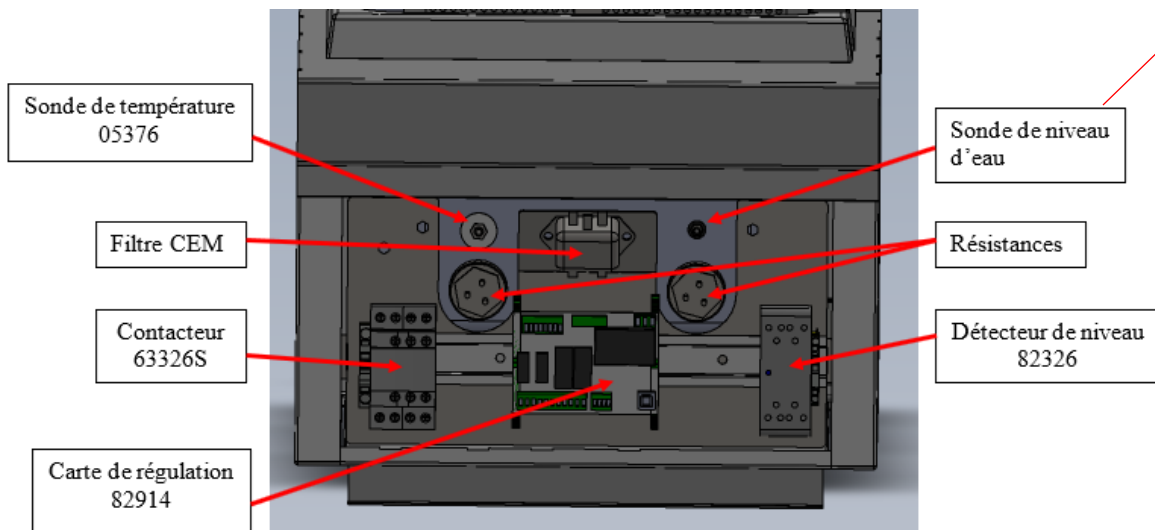
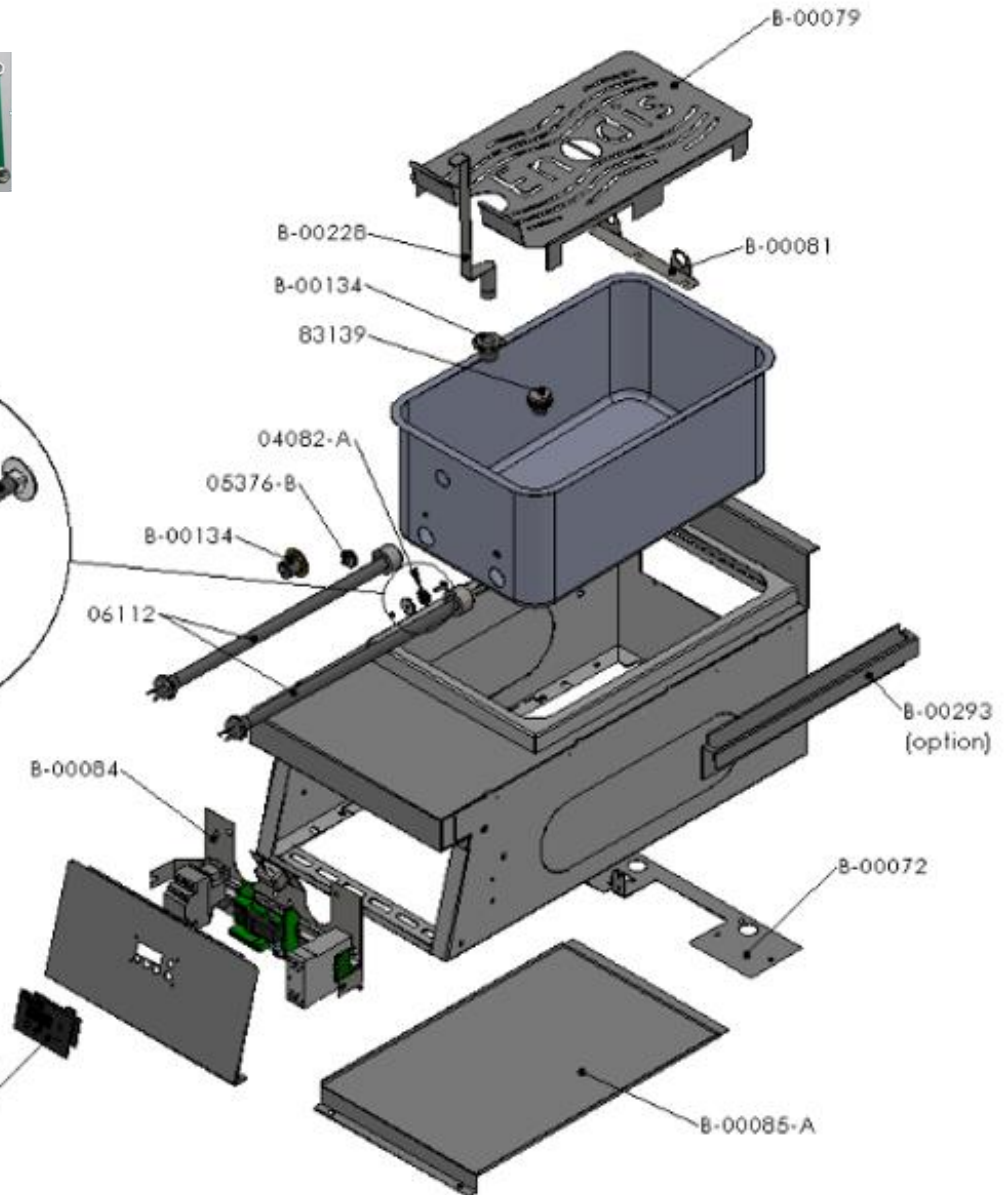
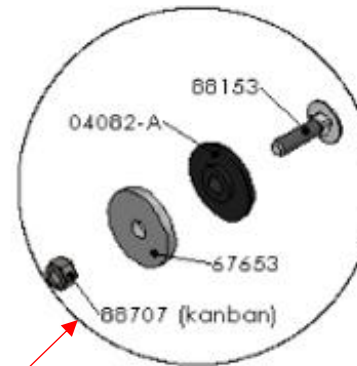
Les composants clés (Listes de 1ère urgence) Chauffe assiette Bistro



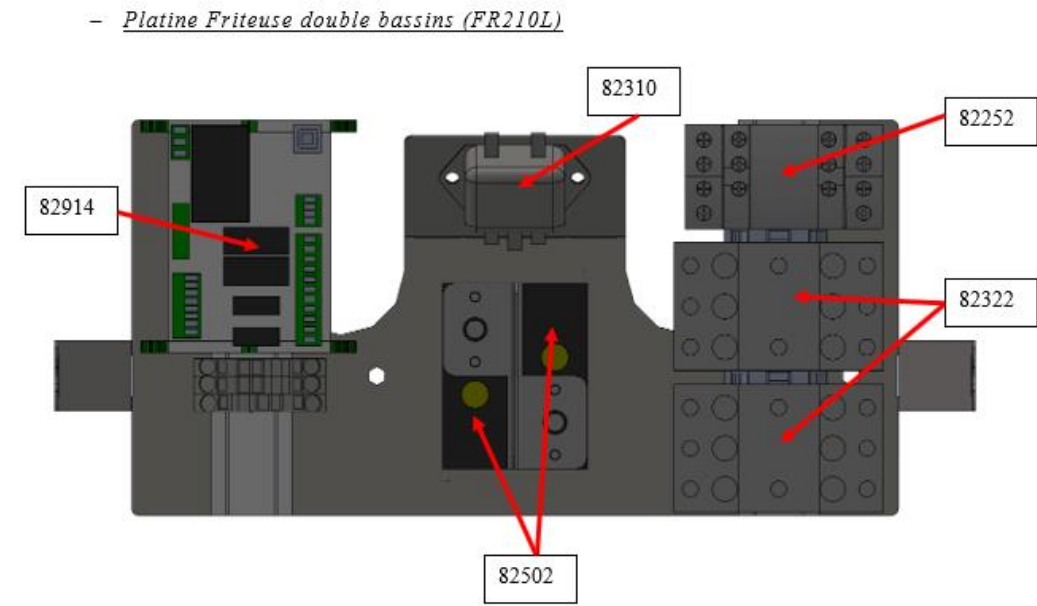
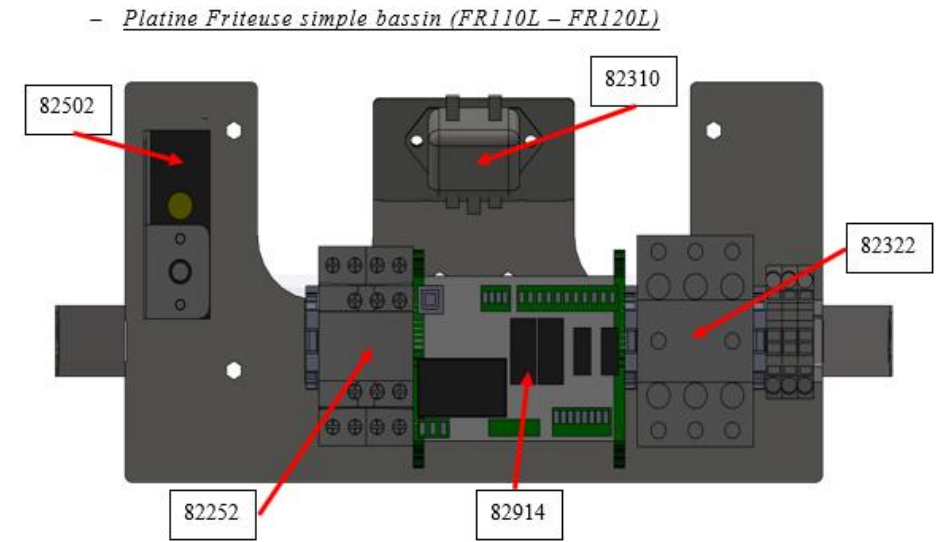
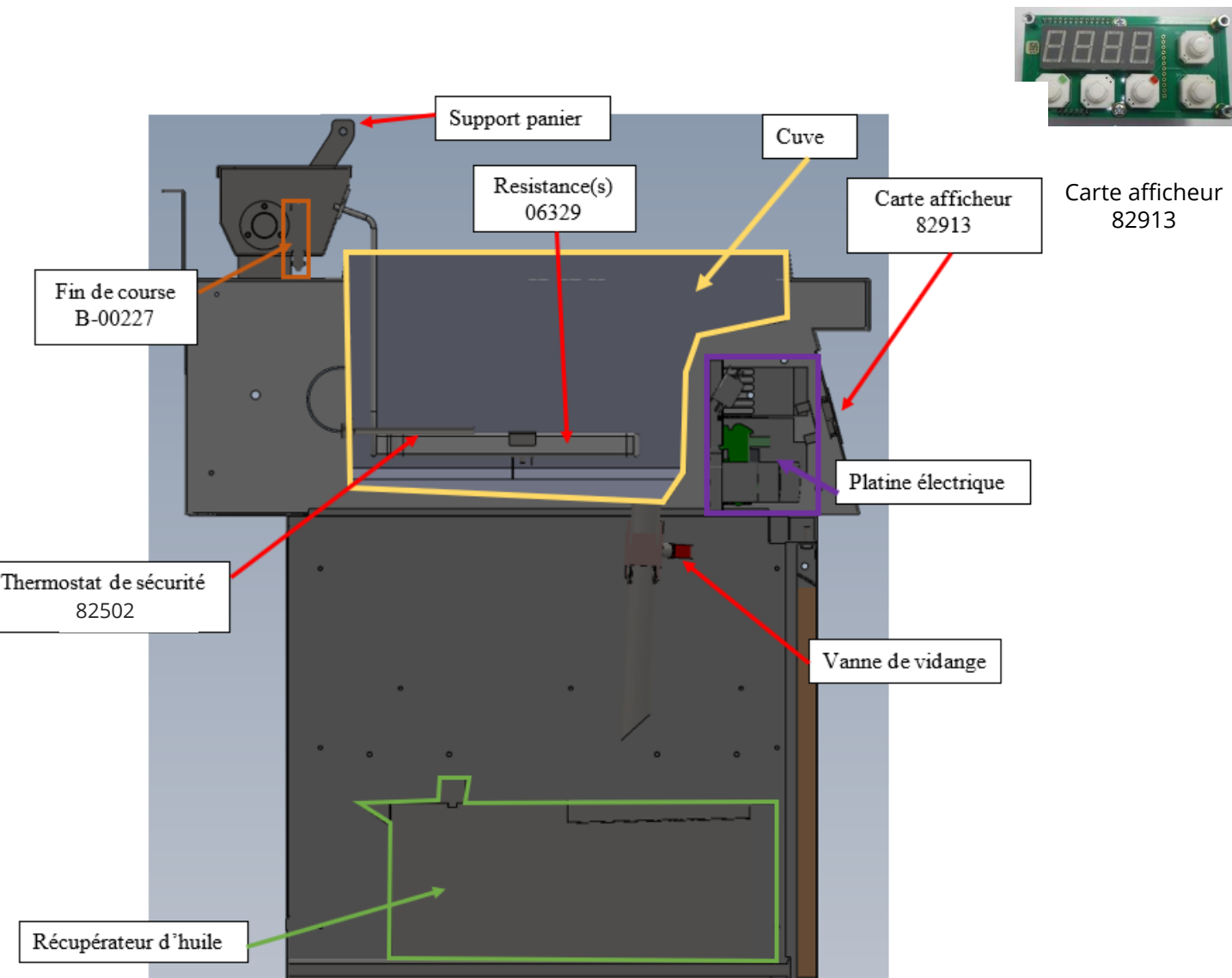
Les composants clés (Listes de 1ère urgence) Cuiseur Bistro



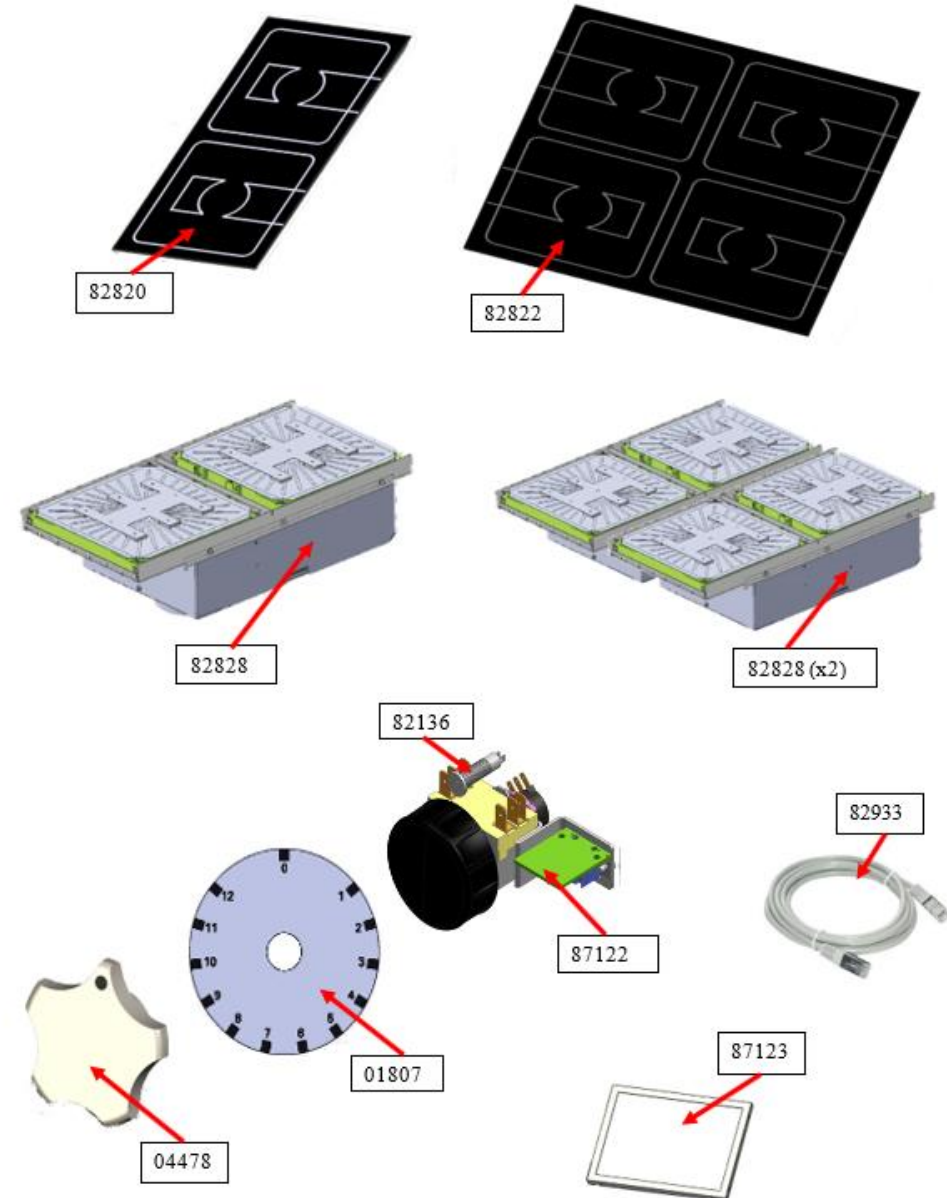
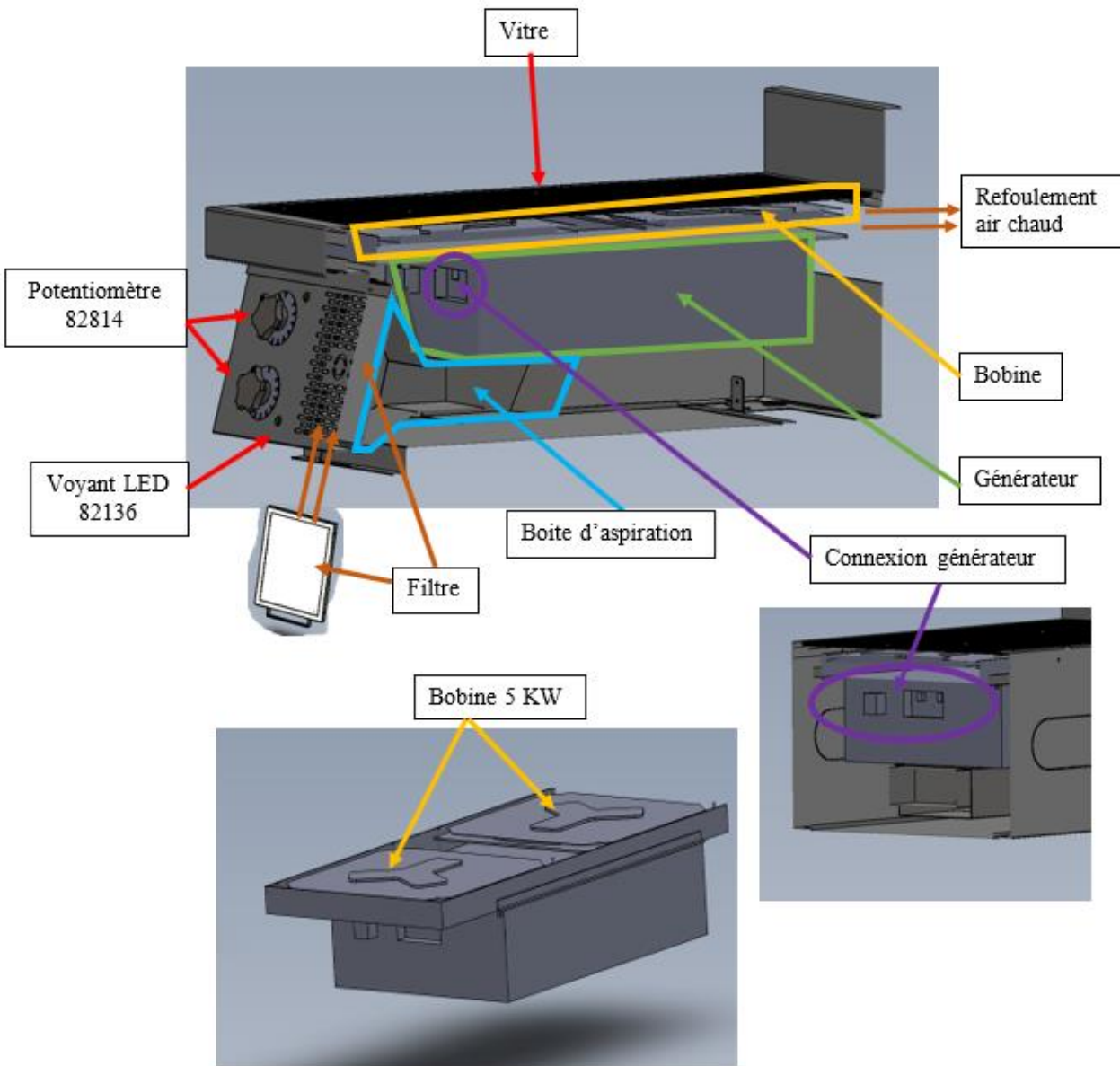
Carte afficheur 82913



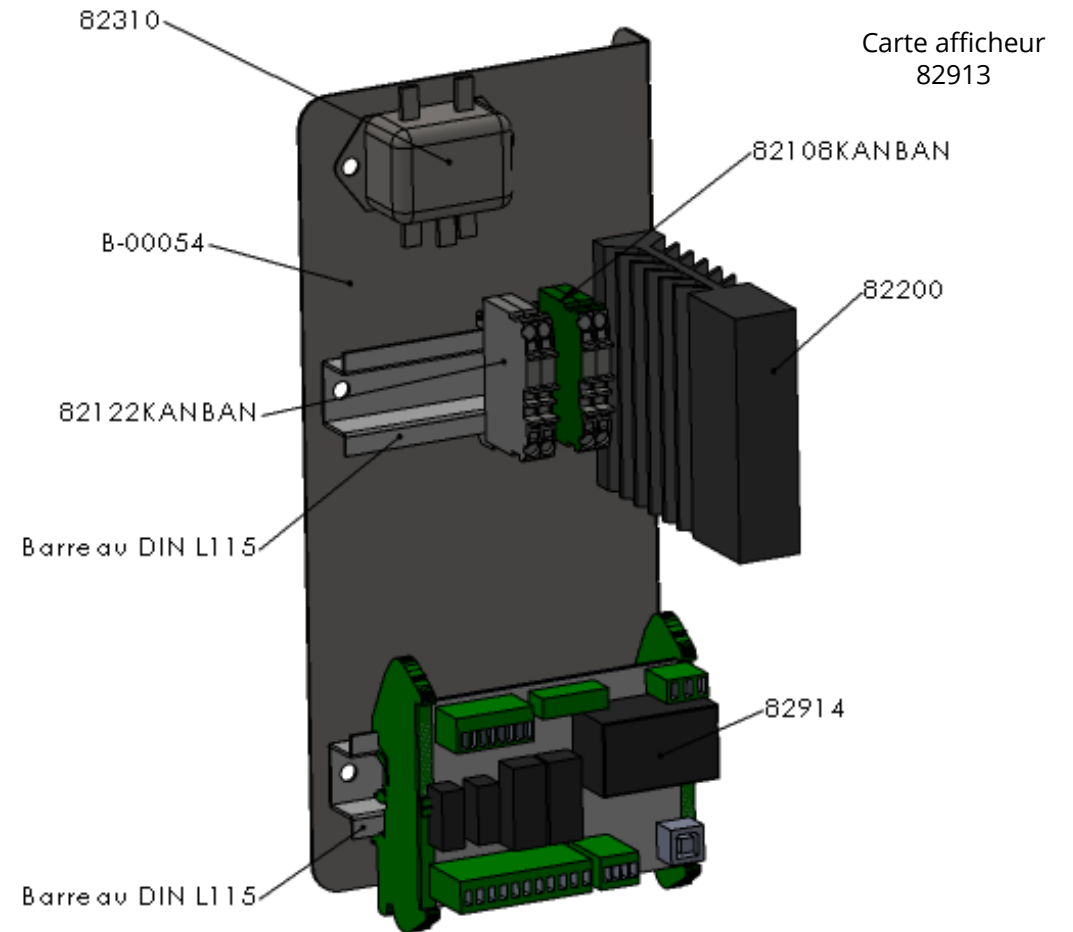
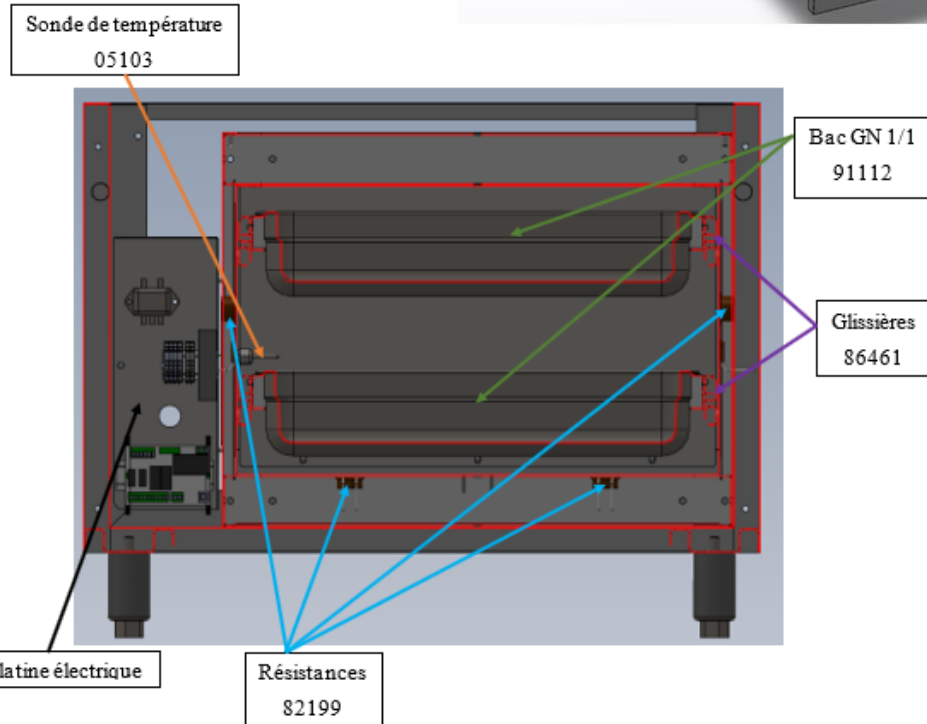
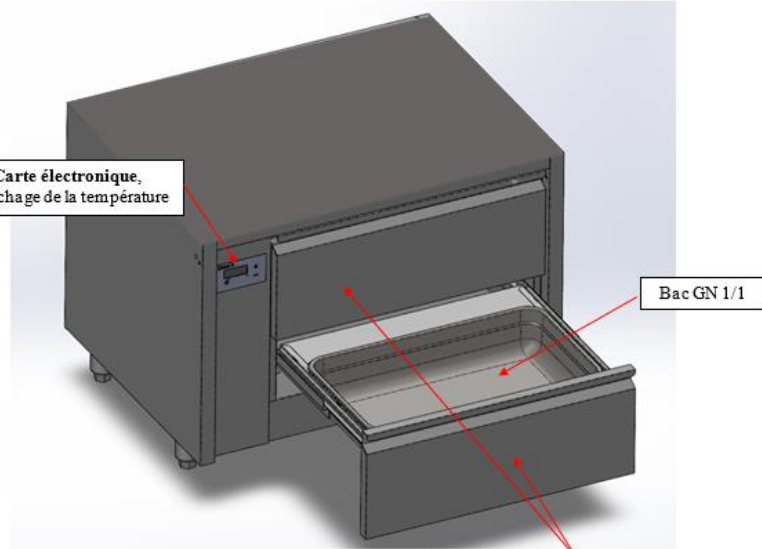
Les composants clés (Listes de 1ère urgence) Friteuse Bistro



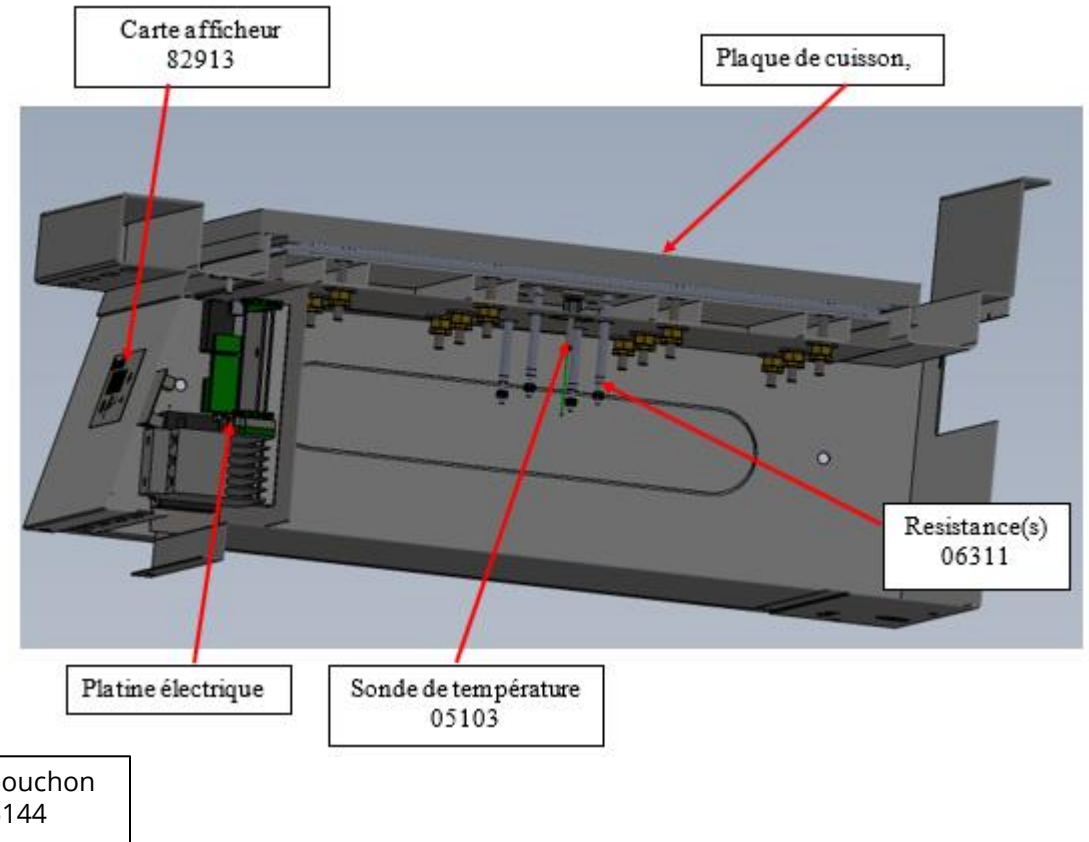
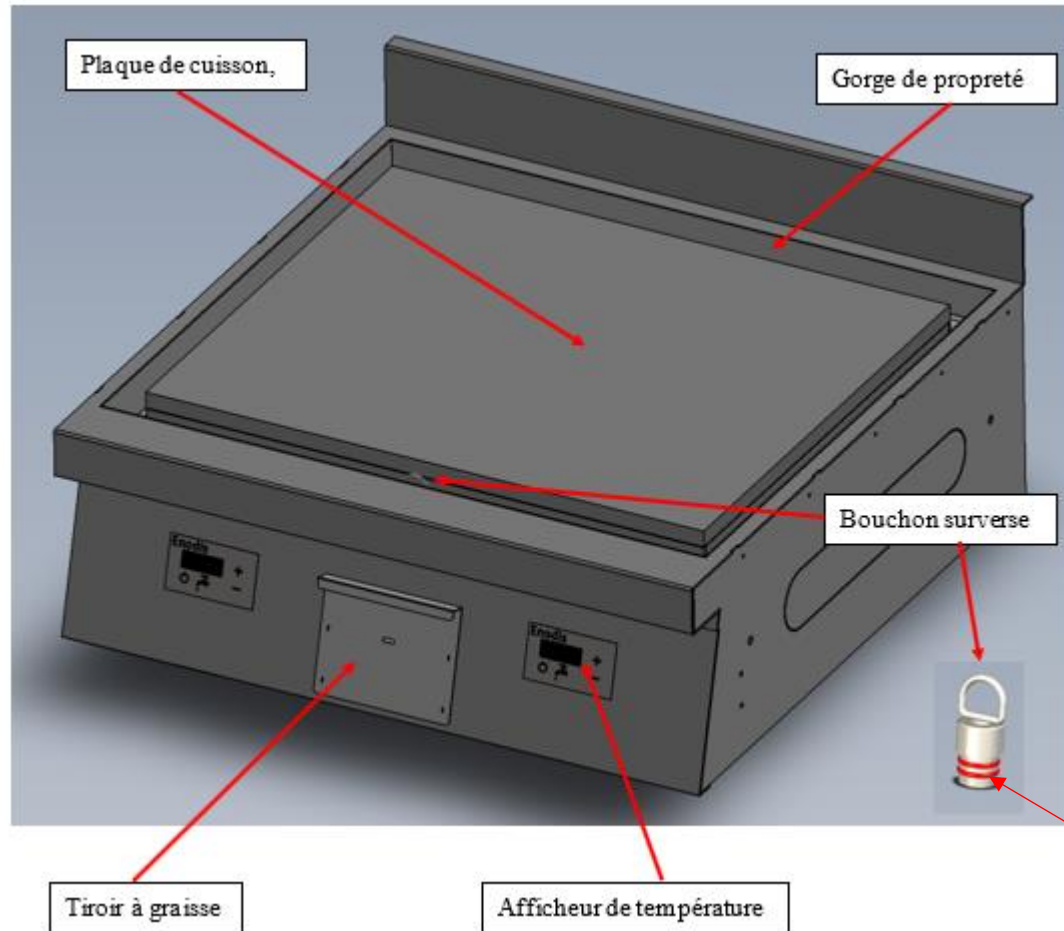
Les composants clés (Listes de 1ère urgence) Plaque induction Bistro



Les composants clés (Listes de 1ère urgence) Tiroir Chauffant Bistro



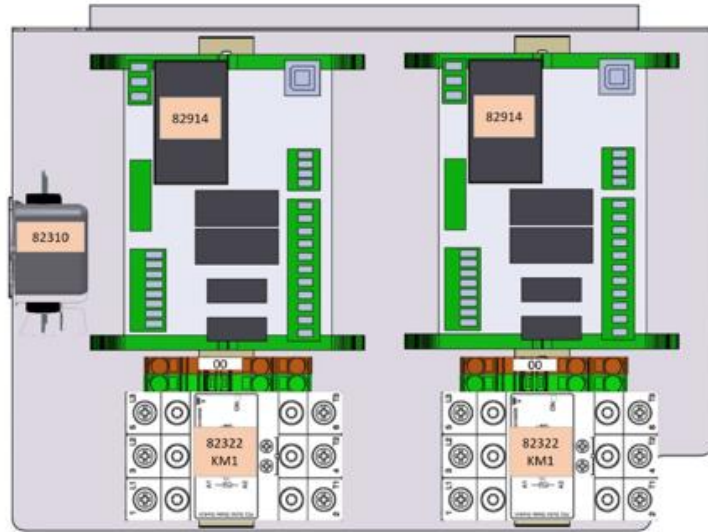
Les composants clés (Listes de 1ère urgence) Plaque de cuisson bistro



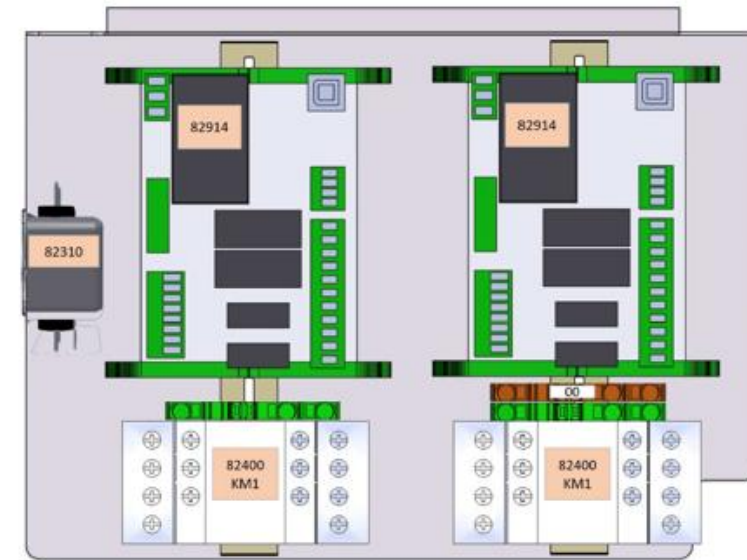
Les composants clés (Listes de 1ère urgence)

Plaque de cuisson bistro

Ensemble platine plaque inox 2 zones

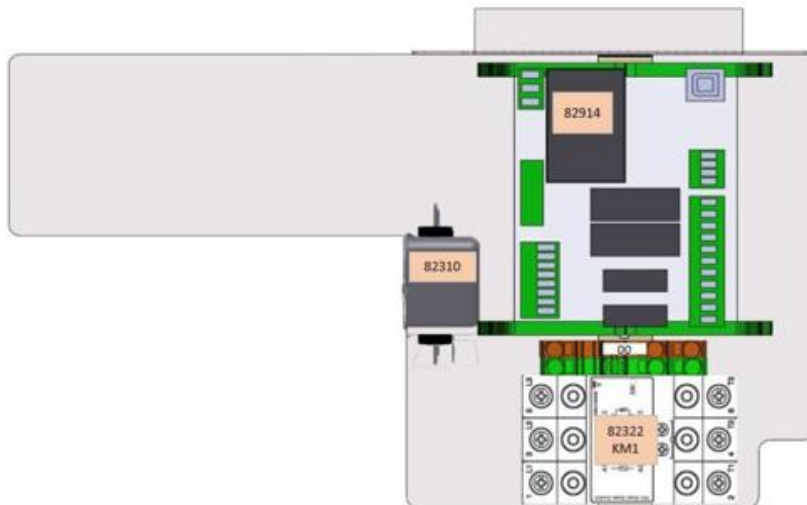


Ensemble platine plaque acier 2 zones



Carte afficheur
82913

Ensemble platine plaque inox 1 zone



Ensemble platine plaque acier 1 zone

