

cod.DW132E

data:19/02/2025

**Catalogo ricambi
Spare parts catalog
Catalogue de pièces détachées
Ersatzteilkatalog
Catálogo de repuestos
Catálogo de peças de reposição
Каталог запасных частей**

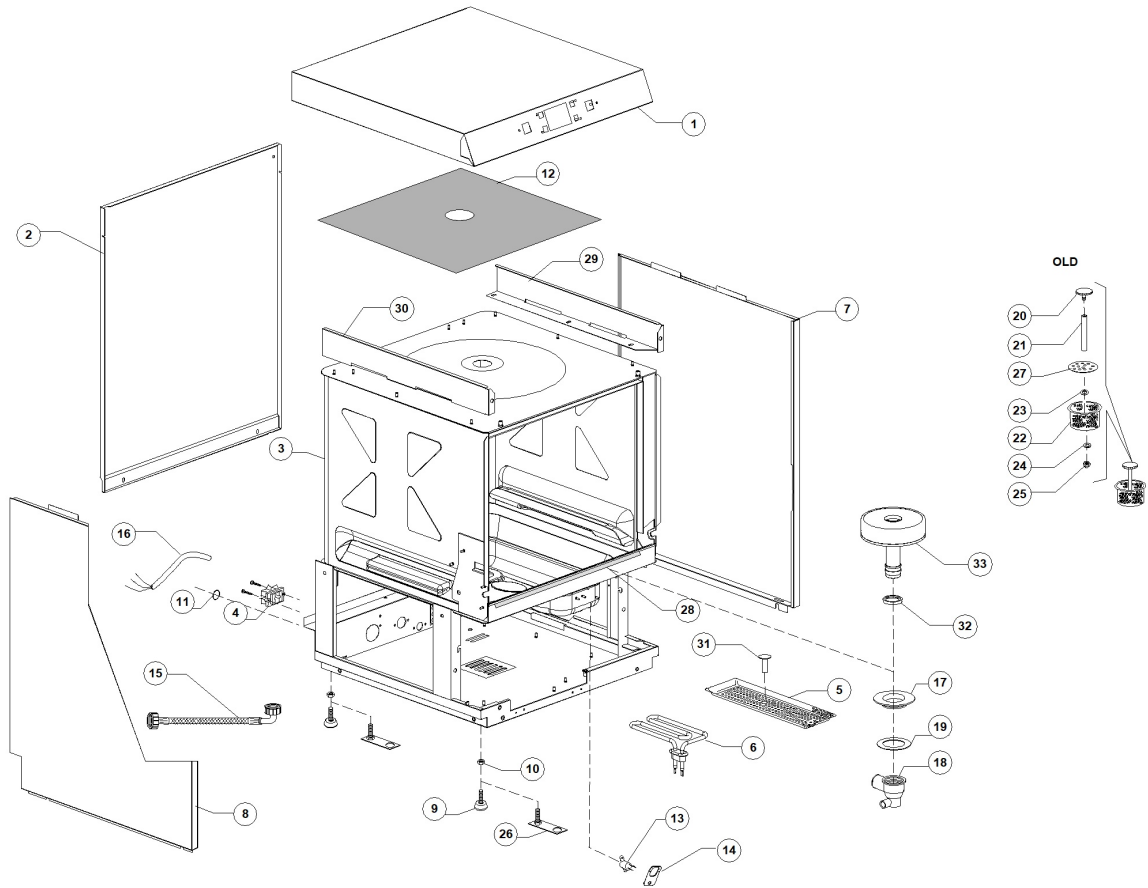
KLCH500 400/3N/50 Hz



S/N:DWT1014983



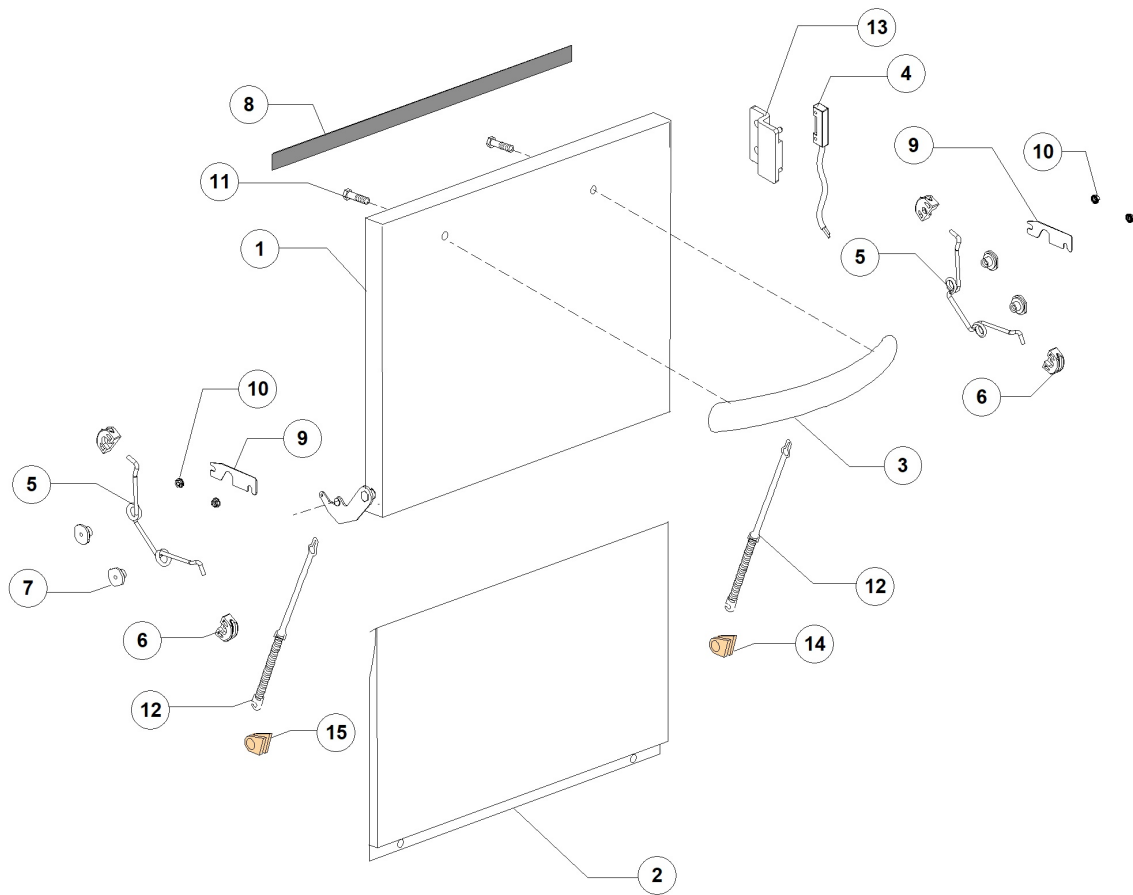
KLCH500 400/3N/50 Hz - DWT1014983 - Gruppo carrozzeria - DW132E



KLCH500 400/3N/50 Hz - DWT1014983 - Gruppo carrozzeria - DW132E

Pos.	Codice	Descrizione	Description
1	DW530004	COPERCHIO OPTIMA II 500	COVER OPTIMA II 500
2	DW530005	SCHIENALE OPTIMA II/ELC 500	BACK PANEL OPTIMA II/ELC 500
3	DW530000	CARROZZERIA STD OPTIMA II 500	BODYWORK TEKNO 6.1 - TOP50
4	DW15065/A	FISSACAVO PER VITI AUTOF (NR.2x11007)	CABLE-FASTENER WITH SCREW
5	DW561009	FILTRO SUPERFICIE T6.1 ACQUA PULITA	SURFACE FILTER
6	DW530403	RESIST. 2100/2286W 230/240V 1	2100/2286W 230/240V 1 HEATING ELEM.
7	DW530007	FIANCO DX OPTIMA II/ELC 500	RIGHT SIDE OPTIMA II/ELC 500
8	DW530008	FIANCO SX OPTIMA II/ELC 500	LEFT SIDE OPTIMA II/ELC 500
9	DW10786	PIEDINO M10X35 DIAM.30 NERO	M10X35 D.30 BLACK FOOT
10	DW11711	DADO M10 ZINCATO DIN934	ZINC PLATED NUT M10 (MIN. 20PCS)
11	DW13323	PASSACAVO IN GOMMA D.13	RUBBER FAIRLEAD D.13 (MIN. 2 PCS)
12	DW561064	COIBENTE TETTO TOP50	INSULATING SHEET
13	DW15552/B	TERMOST. SICUR.VASCA KLIXON SENZA STAFFA	KLIXON TANK SAFETY THERMOSTAT
14	DW15552/A	STAFFETTA PER TERMOSTATO VASCA KLIXON	THERMOSTAT SUPPORT
15	DW10726	CANNA CARICO PICC. WRAS m1,5x3/4 EN61770	LOAD PIPE WRAS M1,5x3/4 EN61770
16	DW15104/B	CAVO ALIMENTAZIONE 3X4X2500 NEOPRE	CABLE 3X4X2500 NEOPRE
16	DW15118	CAVO ALIMENTAZIONE 5x2,5x2500	CABLE 5x2,5x2500
16	DW15145	CAVO ALIM. 4X4X2500	CABLE 4X4X2500
17	DW540088	GHIERA PORTA FILTRO ASP.POM.T.4 AP	RING NUT FOR PUMP SUCTION FILTER HOLDER
18	DW500605	POZZETTO CON SCARICO LATERALE SX	LEFT SIDE SCRAP TRAY
19	DW80208	GUARNIZIONE RAMPA LP2 DIAM.95X75X3	RISER GASKET D.95X75X3 (MIN. 2 PCS)
20	DW11101/A	VITE GRUP.RISC. D.30X11 (M8) INOX	GROUP FASTENING S/S SCREW D.30X11 M8
23	DW11178	RONDELLA 6X18 PIANA INOX UNI6593 DIN9021	6X18 S/S PLANE WASHER UNI6593 DIN9021
24	DW11604	RONDELLA GROWER M6 INOX UNI1751 DIN127	M6 S/S GROWER WASHER UNI1751 DIN127
25	DW11709	DADO M6 CIECO CALOTTA SEMISF.A2 DIN1587	S/S CAP NUT M6 DIN1587
28	DW560013	GUARNIZIONE SOTTOPT.T.6 PROFILO B.13	PROFILE FOR LOWER DOOR SEAL
29	DW530019	SUPPORTO COPERC. DX AVVITATO OPTIMA II	RIGHT COVER SUPPORT OPTIMA II
30	DW530020	SUPPORTO COPERC. SX AVVITATO OPTIMA II	LEFT COVER SUPPORT OPTIMA II
31	DW540039	MANIGLIA PER FILTRO SUPERFICE T.4	SURFACE FILTER HANDLE
32	DW13021	GUARNIZIONE DEM 40 PER TROPPOPP. GS	OVERLOW PIPE GASKET DEM 40 (MIN. 2 PCS)
33	DW530435	ASSIEME FILTRO OPTIMA II	OPTIMA PUMP FILTER ASSEMBLY

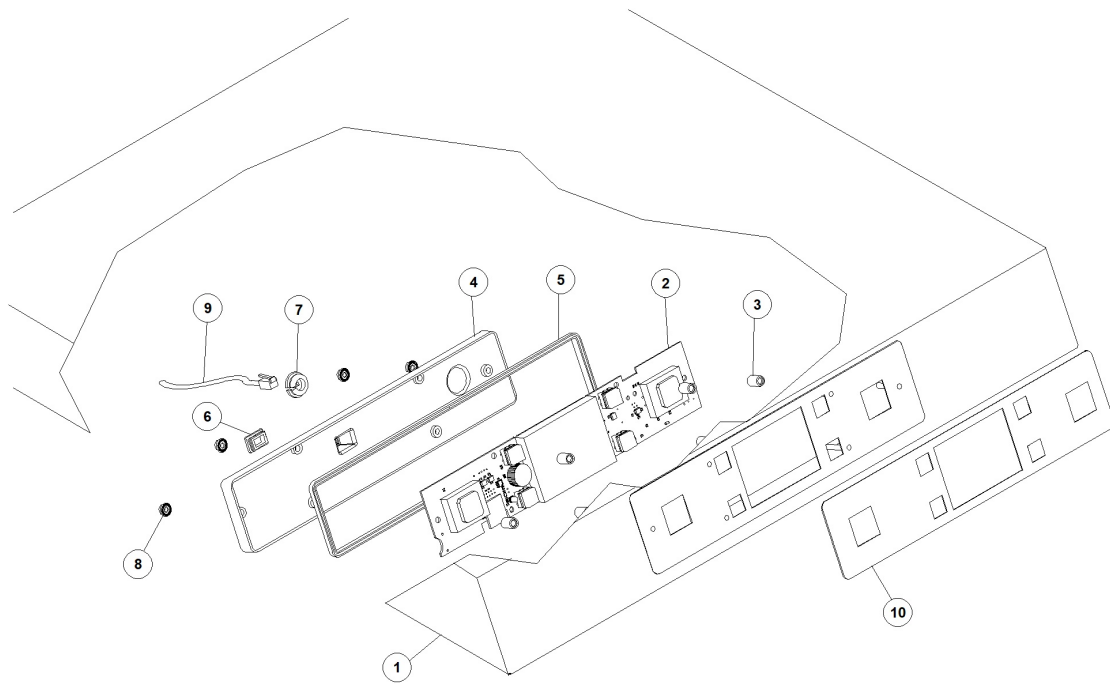
KLCH500 400/3N/50 Hz - DWT1014983 - Porta - DW132E



KLCH500 400/3N/50 Hz - DWT1014983 - Porta - DW132E

Pos.	Codice	Descrizione	Description
1	DW530003	PORTA OPTIMA II 500/ELC (MAN. TUBO)	OPTIMA II 500/ELC DOOR FOR TUBE HANDLE
3	DW22215	MANIGLIA INOX TUBO OVALE 30x15 INT.340	OVAL S/S HANDLE
4	DW10778	MICROCONTATTO MAGNETICO REED	DOOR MICROSWITCH
5	DW530422	MOLLA APERTURA PARZIALE ELECTR/OPTIMA II	PARTIAL OPENING DOOR SPRING
6	DW530423	SCORRIMENTO PER MOLLA BLOCCO PORTA	SLIDING FOR DOOR LOCK SPRING
7	DW530424	BOCCOLA FISSAGGIO MOLLA ELECTR/OPTIMA II	SPRING FIXING BUSH ECL/OPTIMA II
8	DW560021	PROFILO GUARNIZIONE PORTA T.6 E T.4	PROFILE FOR DOOR SEAL
9	DW530013	PIASTRA CONTENIM. PORTA OPTIMA II 500	DOOR REINFORCEMENT PLATE
10	DW11725	DADO FLA.ZIGR.M4 INOX A/2 DIN6923	S/S FLANGE NUT M4 A/2 DIN6923
11	DW530421	VITE M6x25 INOX TSP DIN 965 TX	M6X25 TSP S/S SCREW DIN 965 TX
12	DW560003	MOLLA SPORTELLO TEK6 FILO 1,7 DE12	DOOR SPRING
13	DW500982	STAFFA FISSAGGIO MICRO PORTA	RING NUT FOR RISER PLUG
14	DW560006	GOMMINO DX PER CERNIERA PORTA TEK.6	DOOR HINGE RIGHT RUBBER LOCK (MIN. 2PCS)
15	DW560007	GOMMINO SX PER CERNIERA PORTA TEK.6	DOOR HINGE LEFT RUBBER LOCK (MIN. 2PCS)

KLCH500 400/3N/50 Hz - DWT1014983 - Pannello comandi - DW132E



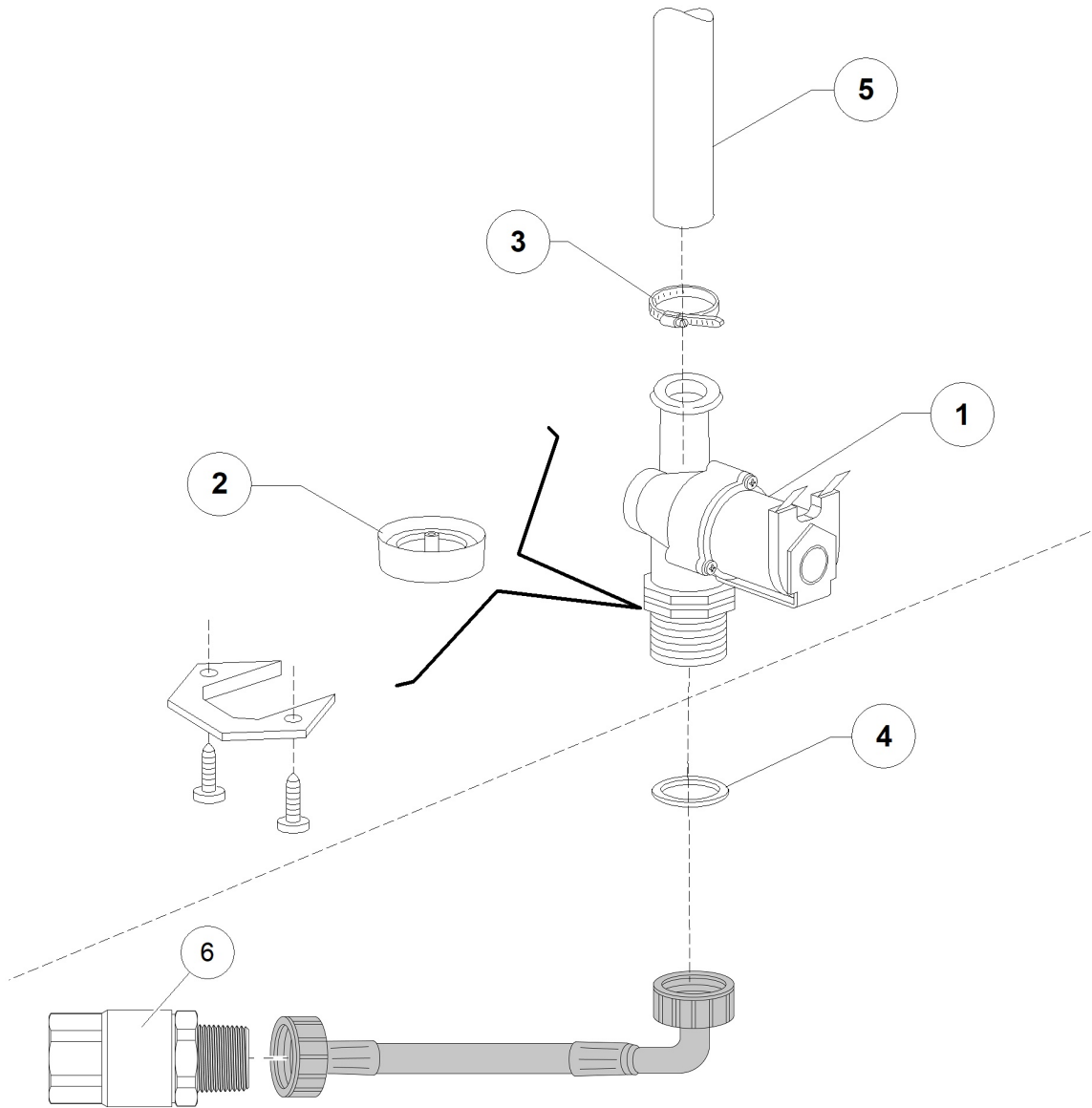
KLCH500 400/3N/50 Hz - DWT1014983 - Pannello comandi - DW132E

Pos.	Codice	Descrizione	Description
1	DW530004	COPERCHIO OPTIMA II 500	COVER OPTIMA II 500
2	DW530040	S. MADRE OPTIMA II 400/500 STD 2022 (BL)	MAINBOARD OPTIMA II 400/500 (BL)
2	DW530050	DISPLAY OPTIMA II 400/500 STD 2022 (BL)	DISPLAY OPTIMA II 400/500 (BL)
2	DW530401	TASTIERA CON DISPLAY 2020 NO FW (E)	DISPLAY (NO SOFTWARE)
3	DW50561	DIST. SCHEDE ELETTR. 2009 D.8X10	MAINBOARD SPACER D.8X10
4	DW530411	SCATOLA PROT. DISPLAY OPTIMA II (530401)	DISPLAY PROTECTION BOX (530401)
5	DW530412	GUARN.SCATOLA DISPLAY OPTIMA II (530401)	PROTECTION BOX GASKET OPTIMA II (530401)
6	DW530434	TAPPO USB SCATOLA DISP.OPTIMA II	USB CAP DISPLAY BOX
7	DW530413	TAPPO CAVO TELEF. SCATOLA DISP.OPTIMA II	PLUG FOR CABLE DISPLAY HOUSING
8	DW11725	DADO FLA.ZIGR.M4 INOX A/2 DIN6923	S/S FLANGE NUT M4 A/2 DIN6923
9	DW530405	CAVETTO TEL. L2,5M DISPLAY OPTIMA II	CABLE L2500 DISPLAY OPTIMA II
10	DW530440	MOSTRINA OPTIMA II DIHR	DIHR ADH. SILKSCREEN OPTIMA II

KLCH500 400/3N/50 Hz - DWT1014983 - Componenti elettrici - DW132E

Pos.	Codice	Descrizione	Description
1	DW560921	PORTACOMPONENTI ELETTR.TEKNO 6.0	ELECTRIC COMPONENTS PANEL T6.0
2	DW15086	TELERUTTORE 230V 50/60Hz 4C AC3(6A)	CONTACTOR 230V 50/60Hz 4C AC3(6A)
3	DW500551	MORSETTIERA 6 POLI KL116/6	TERMINAL BOARD 6 POLES FV122 RED
4	DW530400	SCHEDA MADRE 2020 NO FIRMWARE (E)	MAINBOARD (NO SOFTWARE)
5	DW15149	FILTRO ANTIDIS.F3 (CX0.47MF)	LOW NOISE FILTER F3 (CX0.47MF)
6	DW50621	SONDA DOPPIA TERMOMETRI (O-B) TOUCHE2017	TEMPERATURE PROBE TOUCHE2017
7	DW520408	CAVETTI VASCA+BOILER PRESSOSTATI HUBA	HUBA PRESSURE SWITCHES TANK/BOILER CABLE
10	DW15675	FILTRO ANTIDISTURBO ISKRA KPL3524	ANTIJAMMING FILTER F3 (CX0.47MF)

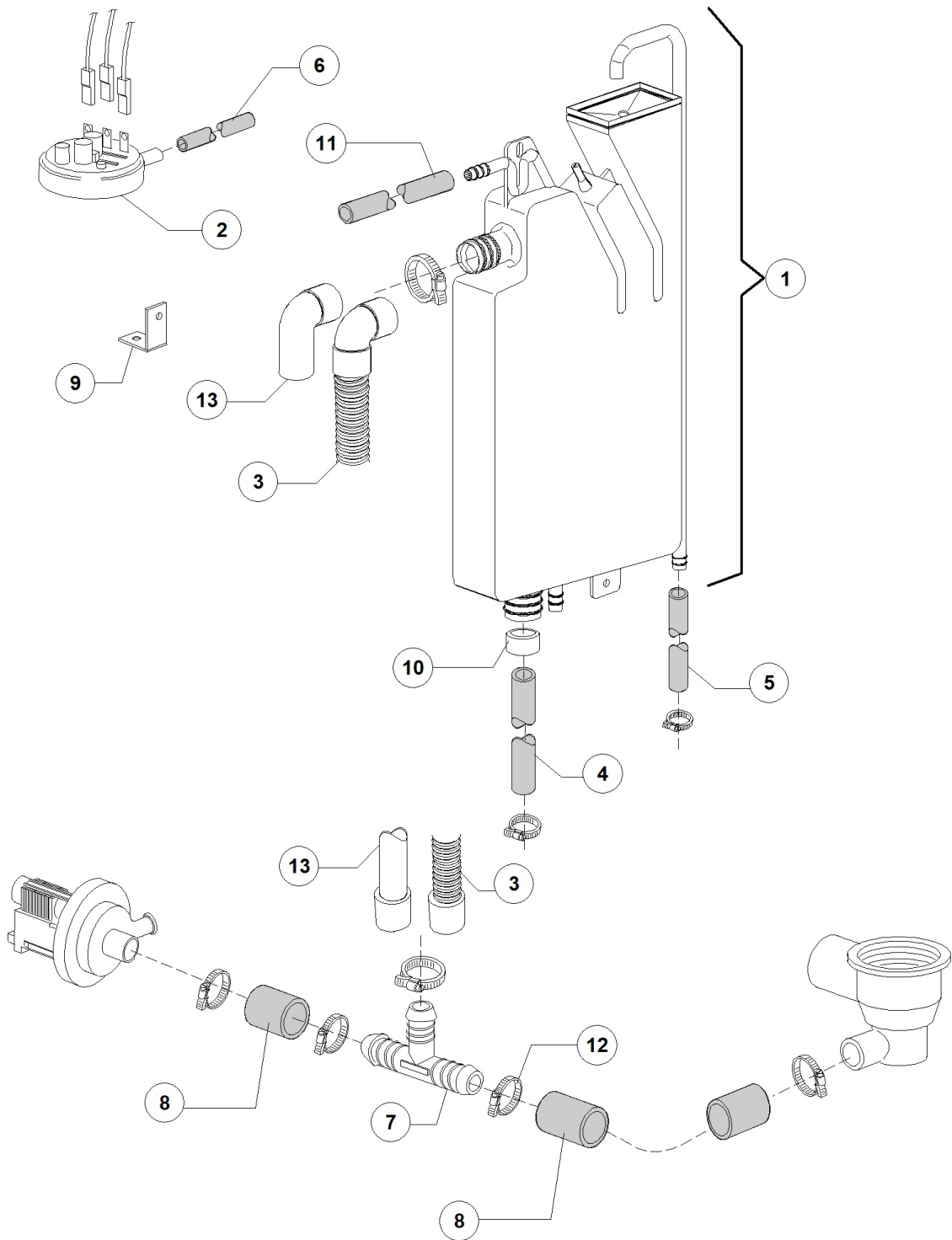
KLCH500 400/3N/50 Hz - DWT1014983 - Valvola di carico - DW132E



KLCH500 400/3N/50 Hz - DWT1014983 - Valvola di carico - DW132E

Pos.	Codice	Descrizione	Description
1	DW10703	ELETTROV. SING. H20 230V DIS.LS036	SINGLE SOLENOID VALVE H20 230V
3	DW11807	FASCETTE AISI 430 12/22	CLAMP 12/22 AISI 430
4	DW13307	GUARNIZ. 3/4 CARICO ACQUA POTABILE	GUARNIZ. 3/4 CARICO H20 DIS.LS061
5	DW14506	TUBO GOMMA DIAM 9,5X16 EPDM	9,5X16 EPDM RUBBER HOSE
5	DW2907351	TUBO GOMMA EPDM 11,5X19	11,5X19 EPDM RUBBER HOSE

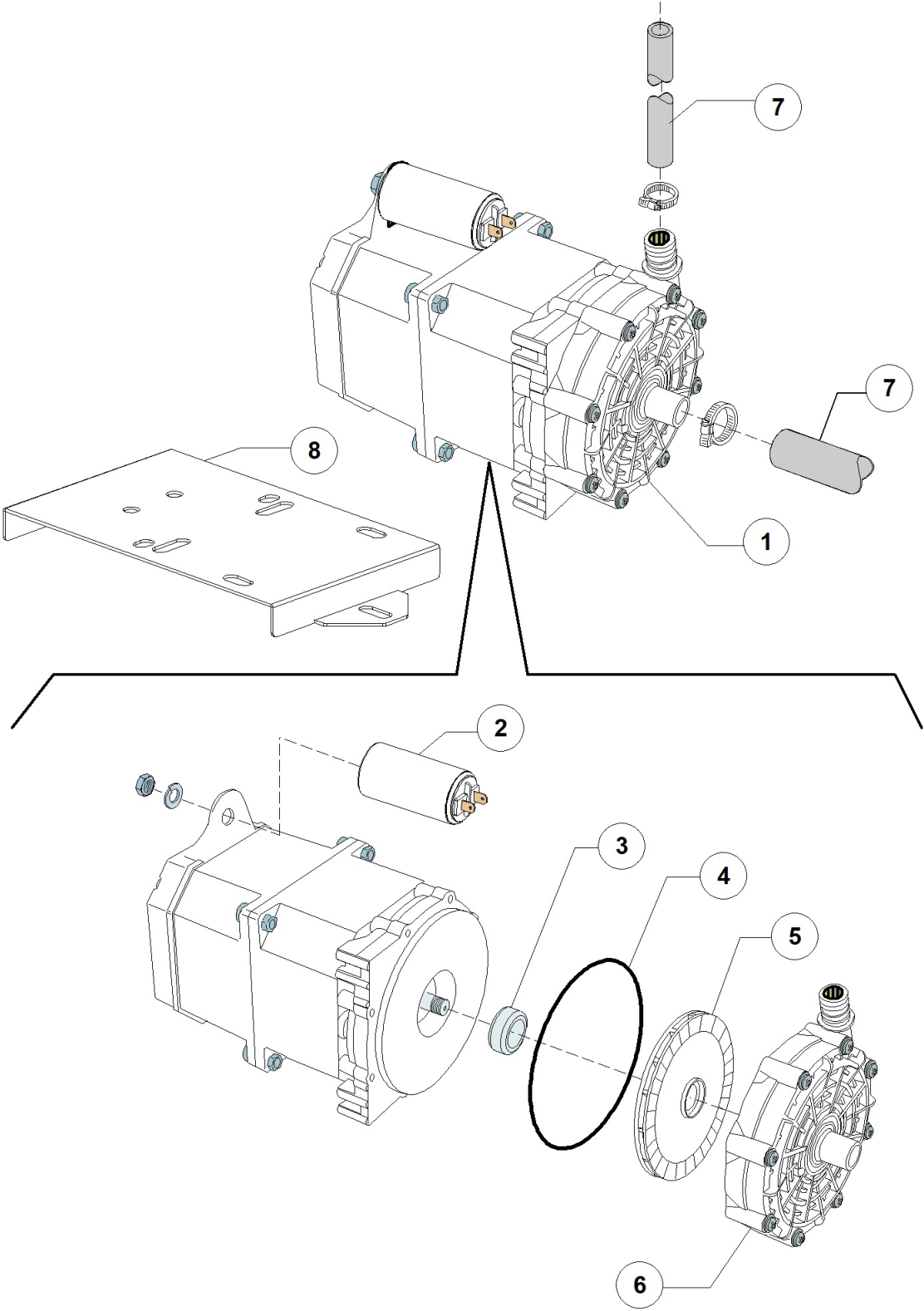
KLCH500 400/3N/50 Hz - DWT1014983 - Break Tank - DW132E



KLCH500 400/3N/50 Hz - DWT1014983 - Break Tank - DW132E

Pos.	Codice	Descrizione	Description
1	DW15735	ASSIEME BREAK TANK 2.4	BREAK TANK ASSEMBLY 2.4LT
2	DW10706/A	"PRESSOSTATO "EL." 46-26"	PRESSURE SWITCH 46-26
4	DW18044	TUBO DIAM.28 EPDM LAV.SUP. STAR	D.28 EPDM PIPE
6	DW14508	TUBO EPDM 4.5X9 PER PRESSOSTATO	EPDM HOSE 4.5X9 FOR PRESSURE SWITCH
7	DW540098	DERIV. 3VIE T D25 PLASTICA	PLASTIC Y-PIECE D.25
8	DW561067	TUBO D28-26 EPDM PER DERIV.3VIE	HOSE EPDM D.28/26
9	DW135314	STAFFA PRESSOSTATO SERIE K	PRESSURE SWITCH SUPPORT
10	DW12533	RINFORZO COLLARE USCITA BREAK TANK	BREAK TANK OUTLET COLLAR REINFORCEMENT
11	DW14506	TUBO GOMMA DIAM 9,5X16 EPDM	9,5X16 EPDM RUBBER HOSE
12	DW11806	FASCETTE AISI 430 25/40	CLAMP 25/40 AISI 430
13	DW561016	TUBO MAND.SUP.EPDM RINF. T6.1	TOP EPDM DELIVERY PIPE T6.1

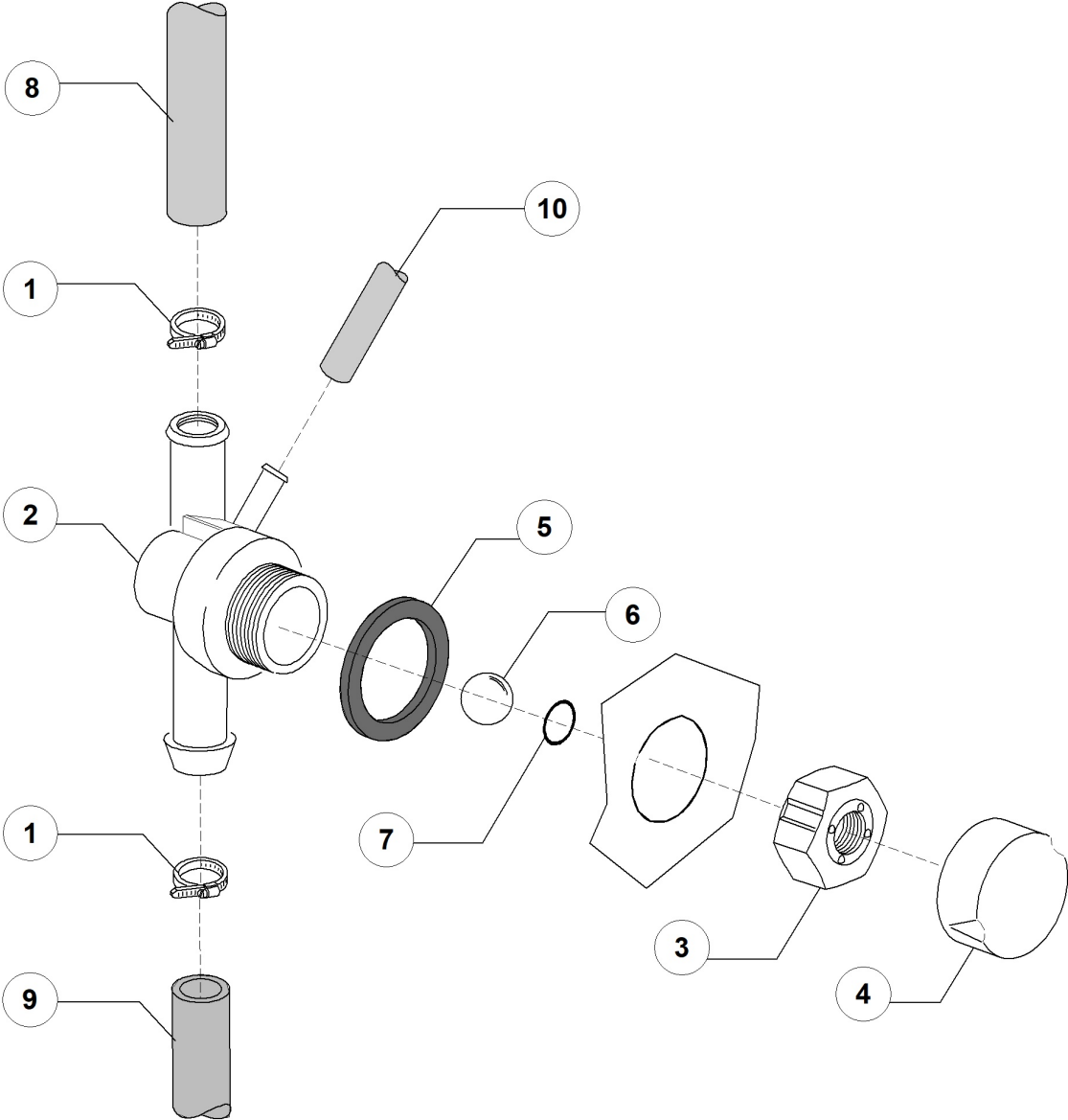
KLCH500 400/3N/50 Hz - DWT1014983 - Pompa risciaquo / PAP - DW132E



KLCH500 400/3N/50 Hz - DWT1014983 - Pompa risciaquo / PAP - DW132E

Pos.	Codice	Descrizione	Description
1	DW15100/DO	POMPA RISCIAQUO 220-240/50 (PLUS)	RINSE PUMP 220-240V/50HZ (PLUS)
2	DW16043	#CONDENSATORE POMPA uf8	uf8 CONDENSER
3	DW15100/S	TENUTE ROTANTI EPDM(15100/DO)	EPDM ROTARY SEAL (15100/DO)
4	DW15100/T	OR EPDM(15100/DO)	O-RING EPDM (15100/DO)
5	DW15100/U	#GIRANTE 90X2.5 (15100/DO)	PUMP ROTOR 90X2.5 (DW15100/DO)
6	DW15100/V	#CHIOCCIOLA ANTE. (15100/DO)	SCROLL FOR PUMP 15100/DO
7	DW2907351	TUBO GOMMA EPDM 11,5X19	11,5X19 EPDM RUBBER HOSE
8	DW23235	STAFFA SUPP. POMPA A.P.	BOOSTER PUMP SUPPORT

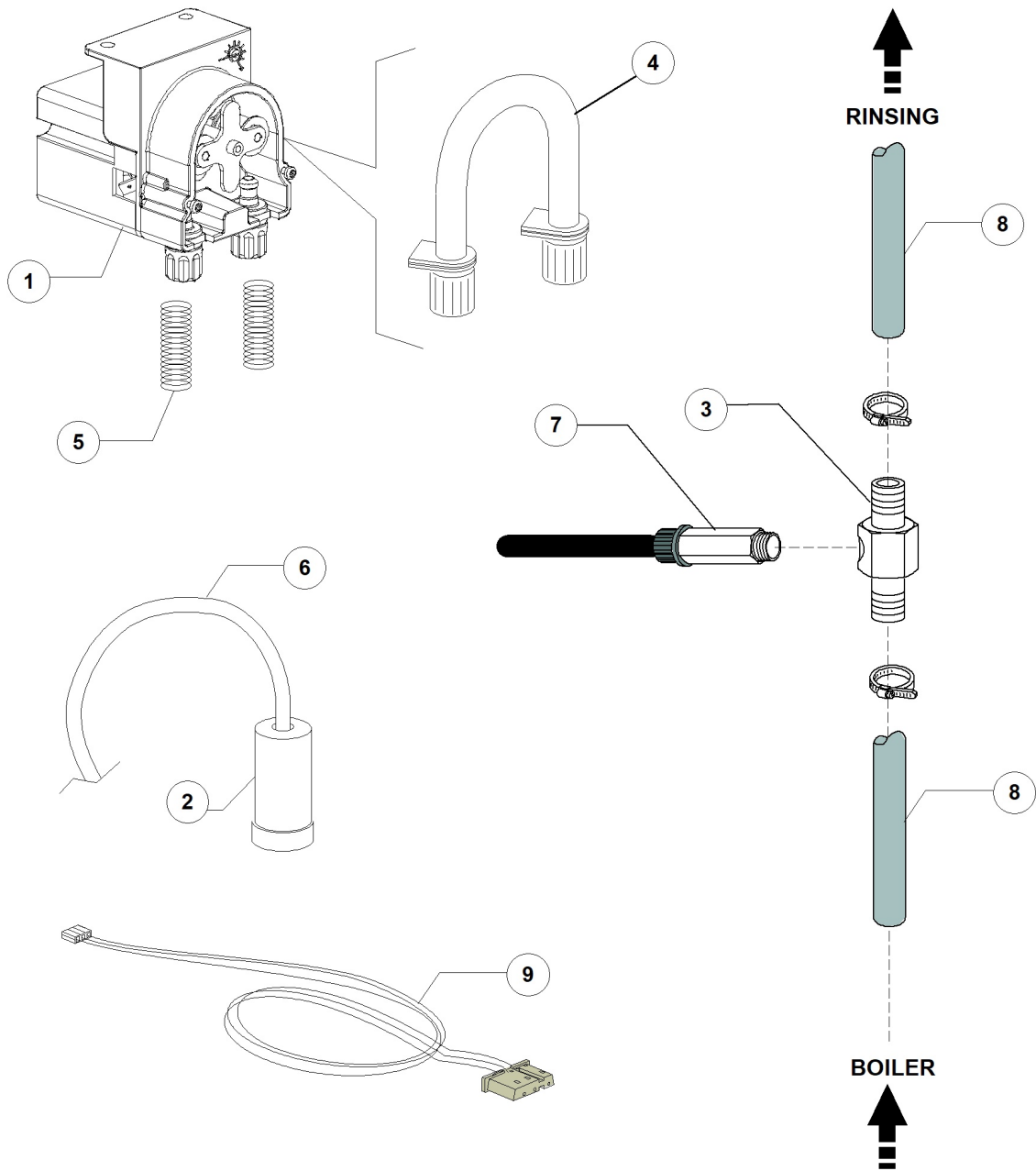
KLCH500 400/3N/50 Hz - DWT1014983 - Valvola di non ritorno / scarico - DW132E



KLCH500 400/3N/50 Hz - DWT1014983 - Valvola di non ritorno / scarico - DW132E

Pos.	Codice	Descrizione	Description
1	DW11836	FASCETTA INOX 20/32	S/S CLAMP 20/32
2	DW15288	COLLETORE SCARICO TOP40-50 DVGW 07	DRAIN VALVE CENTER BODY
3	DW15281	DADO VALVOLA DVGW 07	VALVE NUT
4	DW15282	COPRI DADO VALVOLA DVGW 07	VALVE NUT COVER
5	DW15283	GUARNIZIONE VALVOLA DVGW 07	VALVE GASKET
6	DW15284	"SFERA 5/8" VALVOLA DVGW 07"	"5/8" BALL FOR DVGW VALVE 07"
7	DW15285	GUARNIZIONE OR 115 KTW VALVOLA DVGW 07	O-RING 115 KTW
8	DW540206	MANICOTTO EPDM SCARICO TOP40-50	DRAIN PIPE COUPLING
9	DW14510	TUBO DIAM.19X26 TRASPARENTE SCARICO TOP	TRANSPARENT HOSE D.19X26 TOP DRAIN
10	DW14506	TUBO GOMMA DIAM 9,5X16 EPDM	9,5X16 EPDM RUBBER HOSE

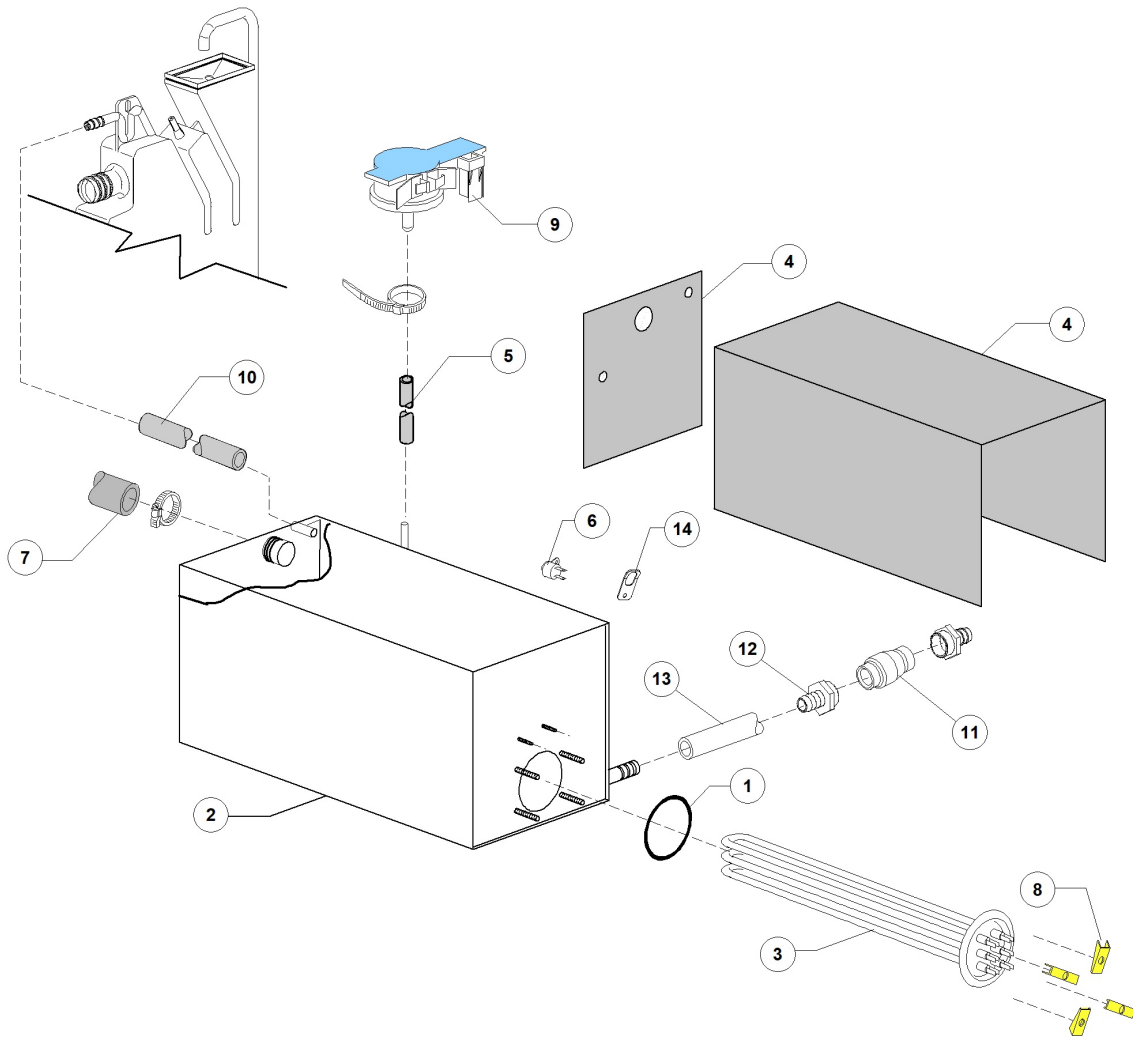
KLCH500 400/3N/50 Hz - DWT1014983 - Gruppo dosatore Brillantante - DW132E



KLCH500 400/3N/50 Hz - DWT1014983 - Gruppo dosatore Brillantante - DW132E

Pos.	Codice	Descrizione	Description
1	DW530461	DOS.BRILLANTANTE ELETTR. REG. DA FW 1l/h	ADJUST.RINSE AID DOSING PUMP 1l/h
2	DW15058	FILTRINO CON PESO ASPIR. DET/BRIL	SMALL FILTER (MIN. 3 PCS)
3	DW3003906/A	DERIV. A T ENTR. BRILL. SENZA TAPPO	"T-PIECE W/PLUG 1/8""
4	DW15186/C	TUBO MEMBRANA DOS BRIL CONTINUO	MEMBRANE TUBE FOR RINSE AID DISPENSER
5	DW10763	MOLLA D.05 INOX PER TUB. D.6x4 PVC	PIPE S/S SPRING
6	DW14502/A	TUBETTO PVC 6X4 VERDE	6X4 PVC GREEN SMALL PIPE
7	DW15122	VALVOLA 1/8G TENUTA EPDM	1/8G VALVE SEAL
8	DW2907351	TUBO GOMMA EPDM 11,5X19	11,5X19 EPDM RUBBER HOSE
9	DW530462	CAVO COMANDO DOSAT. BRILL. (x DW530400)	RINSE AID DISPENSER CONTROL CABLE

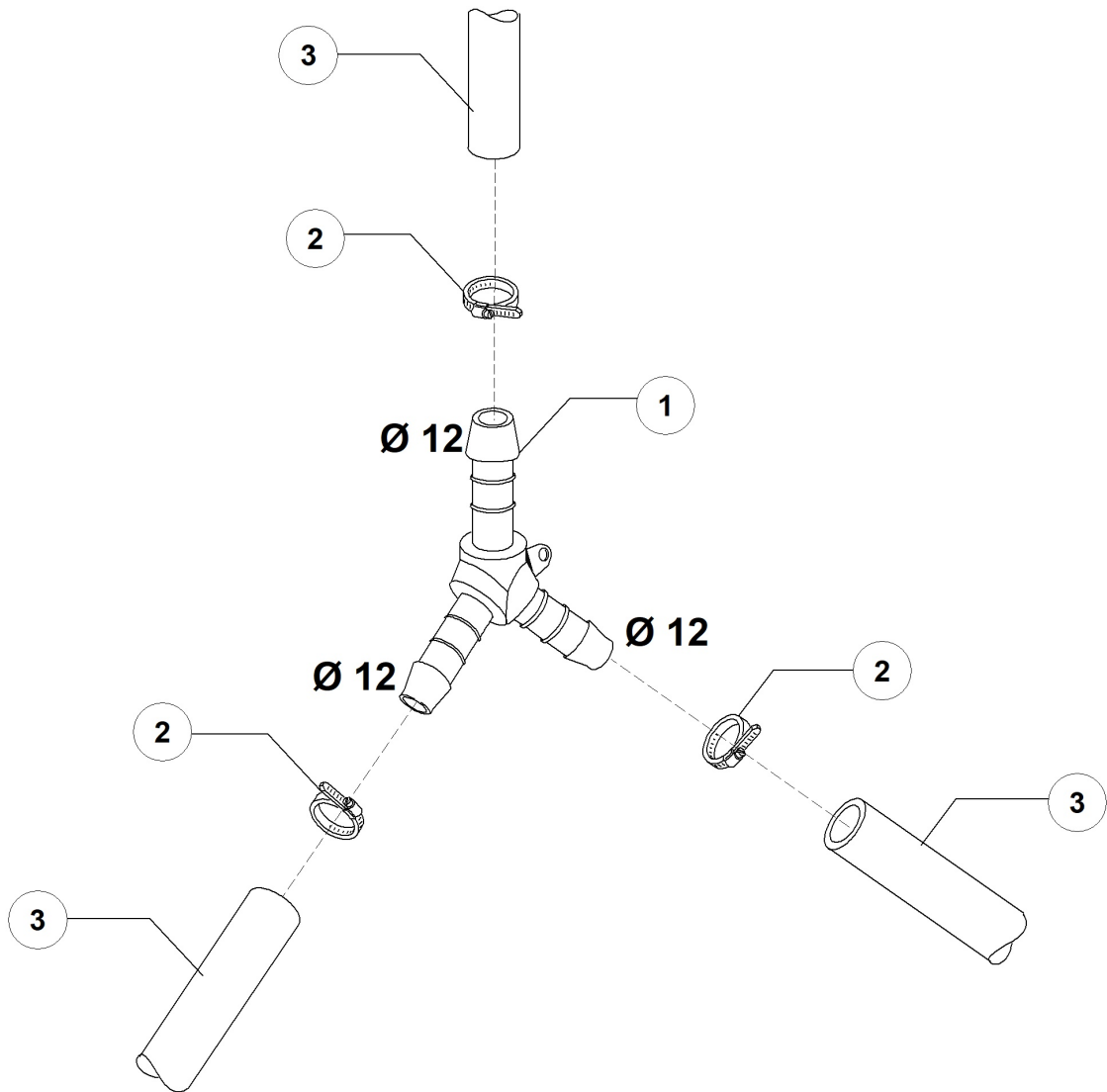
KLCH500 400/3N/50 Hz - DWT1014983 - Gruppo boiler - DW132E



KLCH500 400/3N/50 Hz - DWT1014983 - Gruppo boiler - DW132E

Pos.	Codice	Descrizione	Description
1	DW13005	GUARNIZIONE OR 151 NBR	O-RING 151 NBR (MIN. 5 PCS)
2	DW530009	BOILER RETT. 410X180X160 OPTIMA II	RECT.BOILER 430X180X200 TOP50 (AISI 304)
3	DW15089/E	RESISTENZA 6000/6530W 230/240V 3 L387	6000/6530W 230/240V 3 L378 HEATING ELEM
4	DW530414	KIT COIBENTANTE PER BOILER OPTIMA II 500	KIT INSULATION FOR BOILER OPTIMA II 500
5	DW14509	TUBO PRESSOSTATO 5X9	5X9 PRESSOSTAT HOSE
6	DW15550/A	TERM SICUR. CONTATTO KLIXON SENZA STAFFA	KLIXON SAFETY THERMOSTAT
7	DW18044	TUBO DIAM.28 EPDM LAV.SUP. STAR	D.28 EPDM PIPE
8	DW16045	STAFFE FISSAGGIO RESIST.FORO 6.3	HEATING ELEMENT MOUNTING BRACKET D.6,3
9	DW540205	PRESSOSTATO LINEARE 0-30 mbar	PRESSURE SWITCH 0-30
10	DW14506	TUBO GOMMA DIAM 9,5X16 EPDM	9,5X16 EPDM RUBBER HOSE
13	DW2907351	TUBO GOMMA EPDM 11,5X19	11,5X19 EPDM RUBBER HOSE
14	DW15552/A	STAFFETTA PER TERMOSTATO VASCA KLIXON	THERMOSTAT SUPPORT

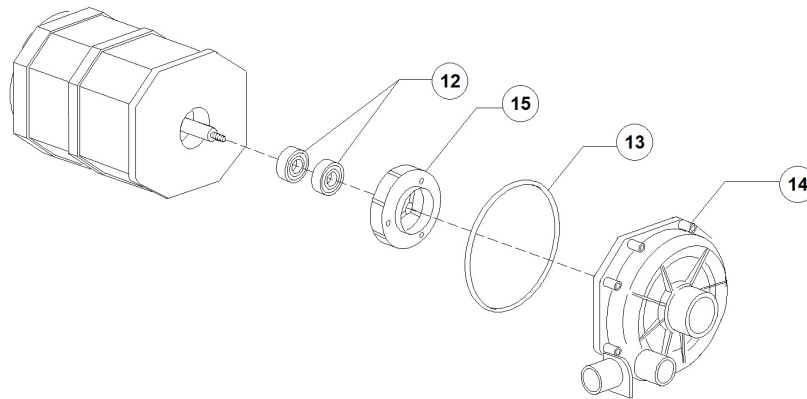
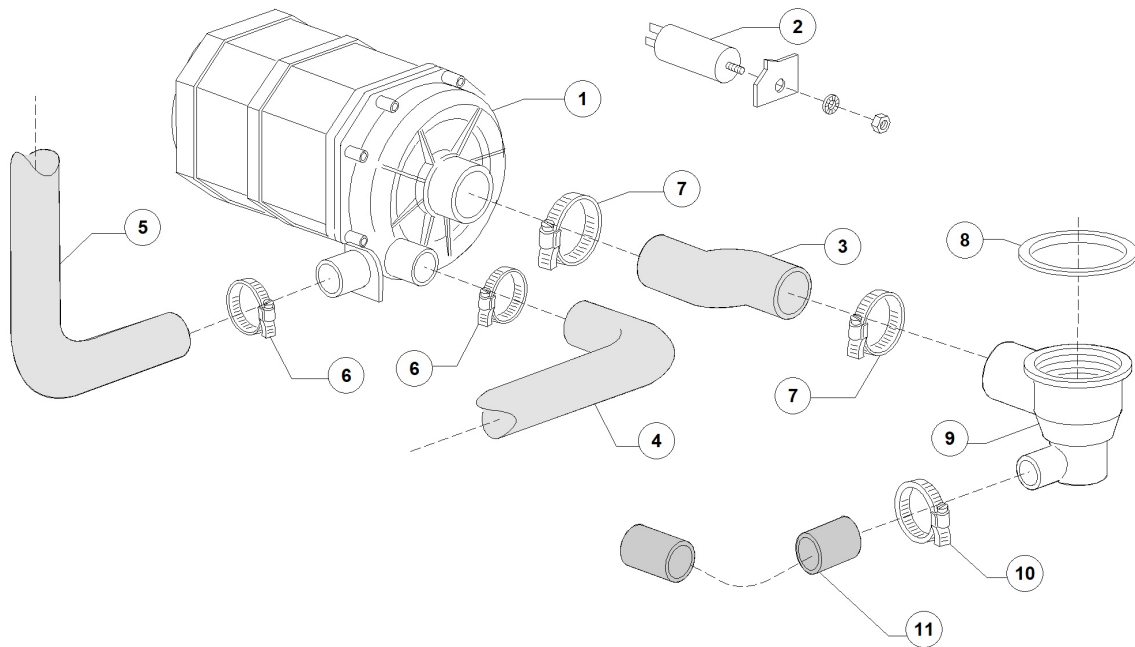
KLCH500 400/3N/50 Hz - DWT1014983 - Deviazione 3 vie - DW132E



KLCH500 400/3N/50 Hz - DWT1014983 - Deviazione 3 vie - DW132E

Pos.	Codice	Descrizione	Description
1	DW540091	DERIV. 3VIE Y D12 PLASTICA	PLASTIC Y-PIECE D.12
2	DW11807	FASCETTE AISI 430 12/22	CLAMP 12/22 AISI 430
3	DW2907351	TUBO GOMMA EPDM 11,5X19	11,5X19 EPDM RUBBER HOSE

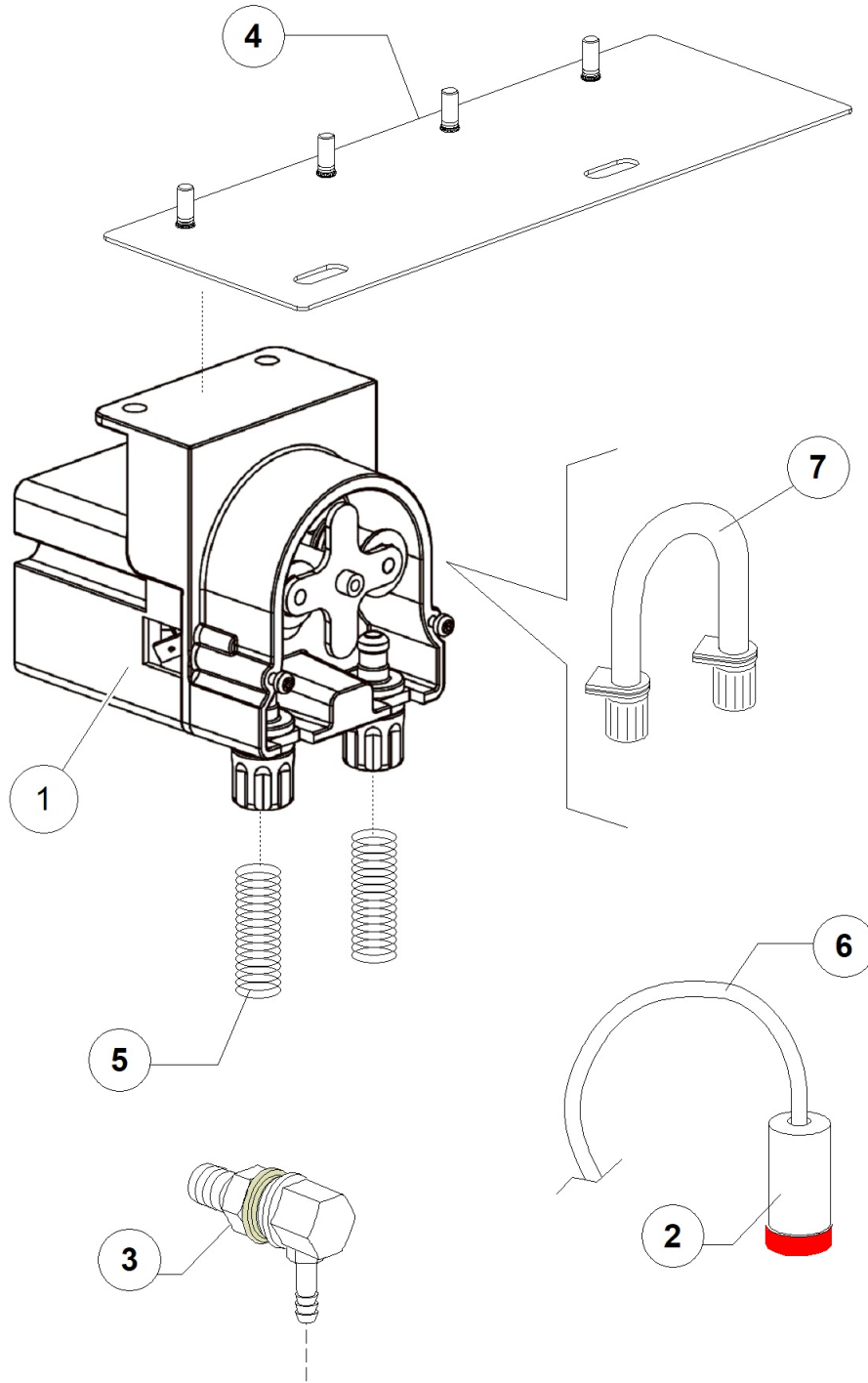
KLCH500 400/3N/50 Hz - DWT1014983 - Gruppo pompa di lavaggio - DW132E



KLCH500 400/3N/50 Hz - DWT1014983 - Gruppo pompa di lavaggio - DW132E

Pos.	Codice	Descrizione	Description
1	DW150914	POMPA HP0.7 TIPO 50 230V.50Hz CON F	PUMP HP0.7 230V/50HZ
2	DW15081/A	CONDENSATORE 16 uF.X450V.	16 UF CONDENSER
3	DW25032/A	MANICOTTO ASPIRAZ.GS50 DIAM.60/50	SUCTION PIPE COUPLING
4	DW561017	TUBO MAND.INF.EPDM RINF. T6.1	LOW EPDM DELIVERY PIPE T6.1
5	DW561016	TUBO MAND.SUP.EPDM RINF. T6.1	TOP EPDM DELIVERY PIPE T6.1
6	DW11806	FASCETTE AISI 430 25/40	CLAMP 25/40 AISI 430
7	DW11824	FASCETTA AISI 430 50-70	CLAMP 50/70 AISI 430
8	DW80208	GUARNIZIONE RAMPA LP2 DIAM.95X75X3	RISER GASKET D.95X75X3 (MIN. 2 PCS)
9	DW500605	POZZETTO CON SCARICO LATERALE SX	LEFT SIDE SCRAP TRAY
10	DW11806	FASCETTE AISI 430 25/40	CLAMP 25/40 AISI 430
11	DW18044	TUBO DIAM.28 EPDM LAV.SUP. STAR	D.28 EPDM PIPE
12	DW15080	PREMISTOPA+CONTROFACCIA	ROTATING SEALS
13	DW7130	#GUARNIZIONE OR POMPA	OR PUMP O-RING (MINIMUM 2 PIECES)
14	DW16182	#CHIOCCIOLA POMPA HP0.5 D.50X30	SCROLL
15	DW15079/F	#GIRANTE POMPA HP0.70 D.91C. GS50	PUMP ROTOR 0,70HP D.91

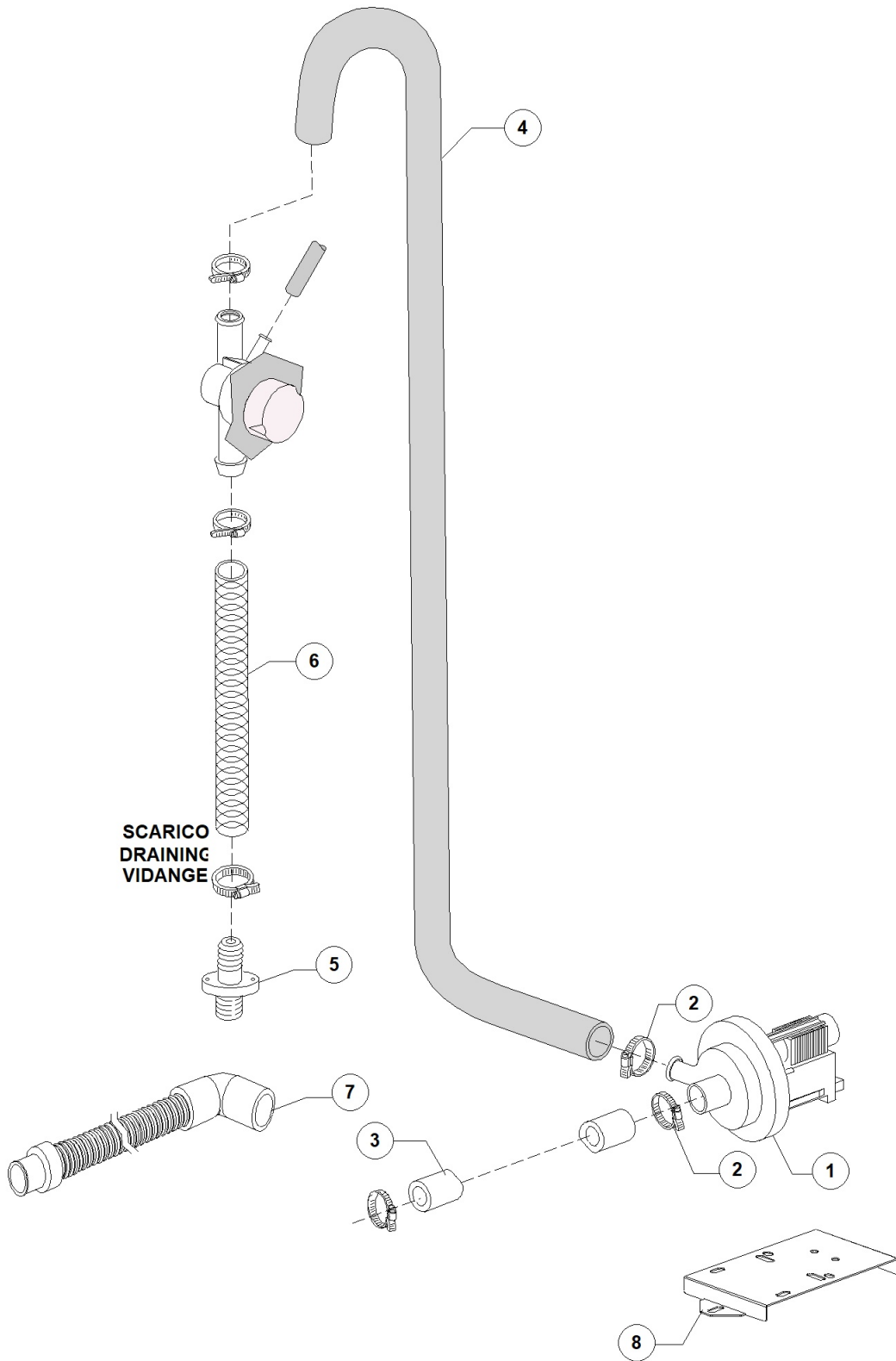
KLCH500 400/3N/50 Hz - DWT1014983 - Dosatore detersivo - DW132E



KLCH500 400/3N/50 Hz - DWT1014983 - Dosatore detersivo - DW132E

Pos.	Codice	Descrizione	Description
1	DW530460	DOS.DETERSIVO ELETTR. REG. DA FW 3l/h	ADJUST. DETERGENT DOSING PUMP 3l/h
2	DW15058	FILTRINO CON PESO ASPIR. DET/BRIL	SMALL FILTER (MIN. 3 PCS)
3	DW15123	INIETTORE DETER. A GOMITO INOX	S/S DOSING PUMP INJECTOR
4	DW530006	STAFFA DOSATORI OPTIMA500 II	DOSING UNITS SUPPORT BRACKET
5	DW10763	MOLLA D.05 INOX PER TUB. D.6x4 PVC	PIPE S/S SPRING
6	DW14503	TUBO PVC DIAM.6x4 TRASPARENTE	D.6X4 PVC TRANSPARENT HOSE
7	DW15297/T	TUBO TERMOPLASTICO DDE TECNOPRO	TECNOPRO DISPENSER THERMOPLASTIC HOSE

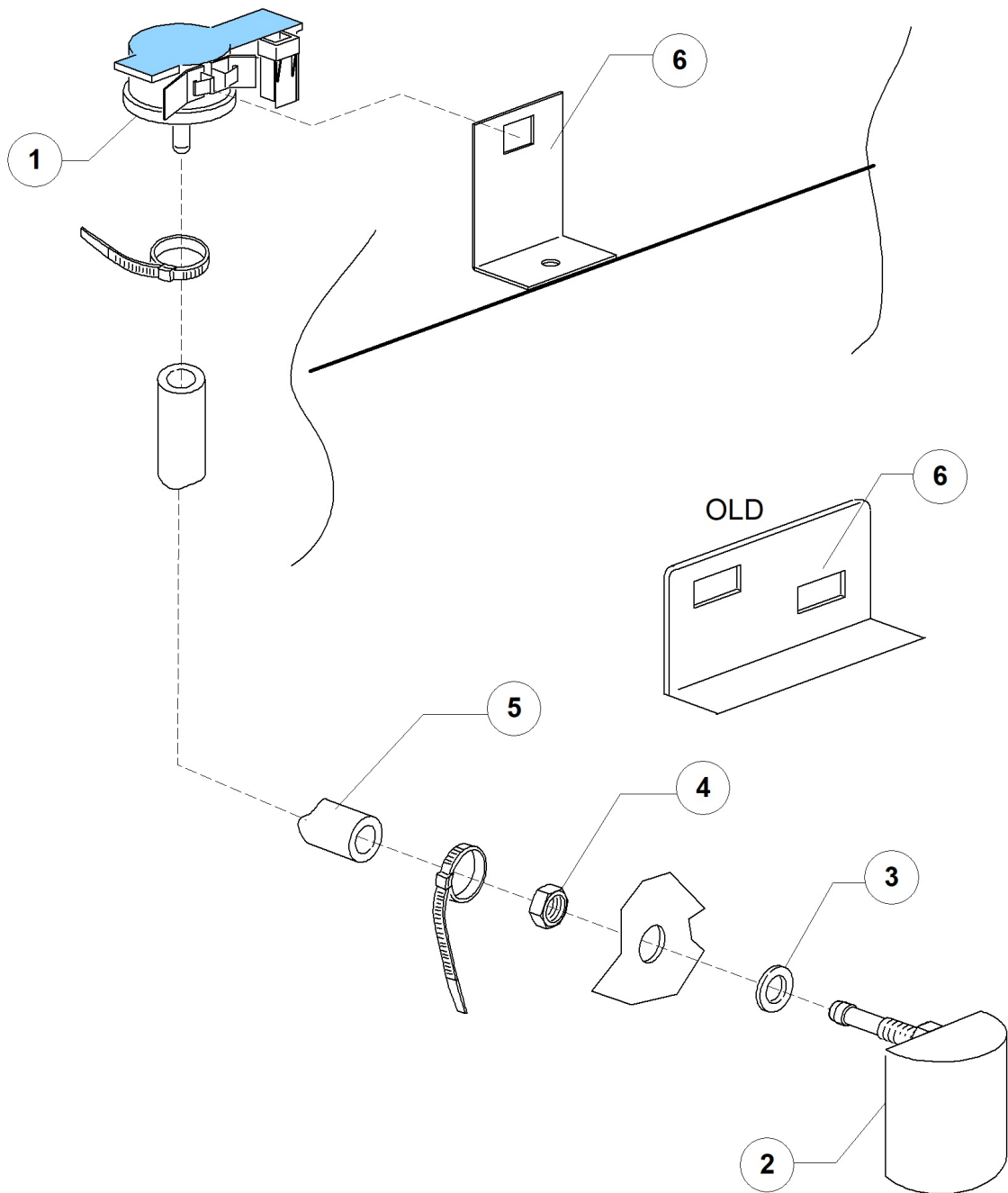
KLCH500 400/3N/50 Hz - DWT1014983 - Gruppo pompa di scarico - DW132E



KLCH500 400/3N/50 Hz - DWT1014983 - Gruppo pompa di scarico - DW132E

Pos.	Codice	Descrizione	Description
1	DW15101	POMPA SCARICO SINCR. 220/240V 50Hz	DRAIN PUMP 220-240V/50HZ
2	DW11806	FASCETTE AISI 430 25/40	CLAMP 25/40 AISI 430
3	DW18044	TUBO DIAM.28 EPDM LAV.SUP. STAR	D.28 EPDM PIPE
4	DW540206	MANICOTTO EPDM SCARICO TOP40-50	DRAIN PIPE COUPLING
5	DW540207	RACCORDO SCARICO 20-28 TOP	PIPE FITTING 20-28 TOP
6	DW14510	TUBO DIAM.19X26 TRASPARENTE SCARICO TOP	TRANSPARENT HOSE D.19X26 TOP DRAIN
7	DW25031	CANNA SCARICO 1,5 MT 24-28 PIPA	DRAIN HOSE 1,5MT 24-28
8	DW23235	STAFFA SUPP. POMPA A.P.	BOOSTER PUMP SUPPORT

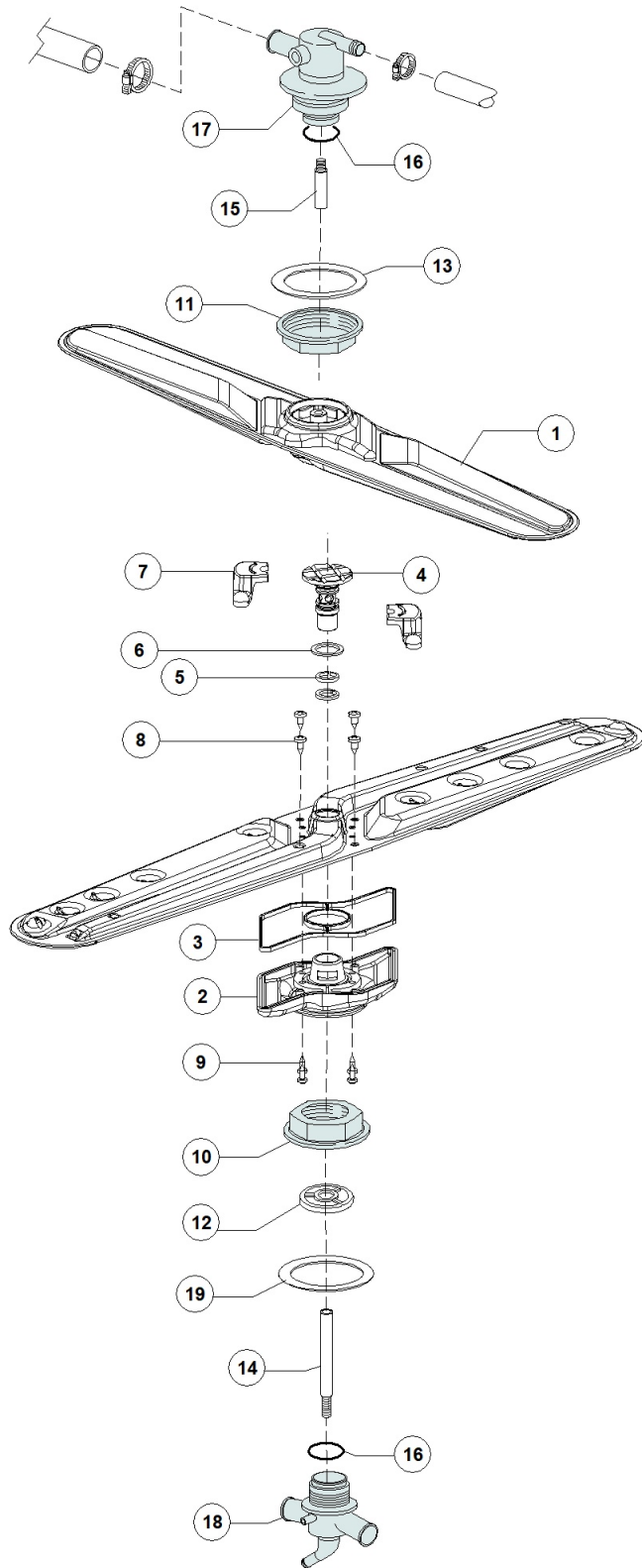
KLCH500 400/3N/50 Hz - DWT1014983 - Pressostato - DW132E



KLCH500 400/3N/50 Hz - DWT1014983 - Pressostato - DW132E

Pos.	Codice	Descrizione	Description
1	DW540205	PRESSOSTATO LINEARE 0-30 mbar	PRESSURE SWITCH 0-30
2	DW561053	ASS.GABBIA D'ARIA L45 (Portagomma 6,5)	AIR TRAP ASSEMBLY L45
3	DW13301	GUARNIZ. IN FASIT 202 D14x8x1,5	O-RING ROLMART D14X8X1,5
4	DW11702	DADO M8 INOX UNI5588 DIN934	S/S NUT M8 DIN934 (MIN. 20 PCS)
5	DW14509	TUBO PRESSOSTATO 5X9	5X9 PRESSOSTAT HOSE
6	DW540210	SUPPORTO PRESSOSTATO LINEARE	PRESSURE SWITCH SUPPORT

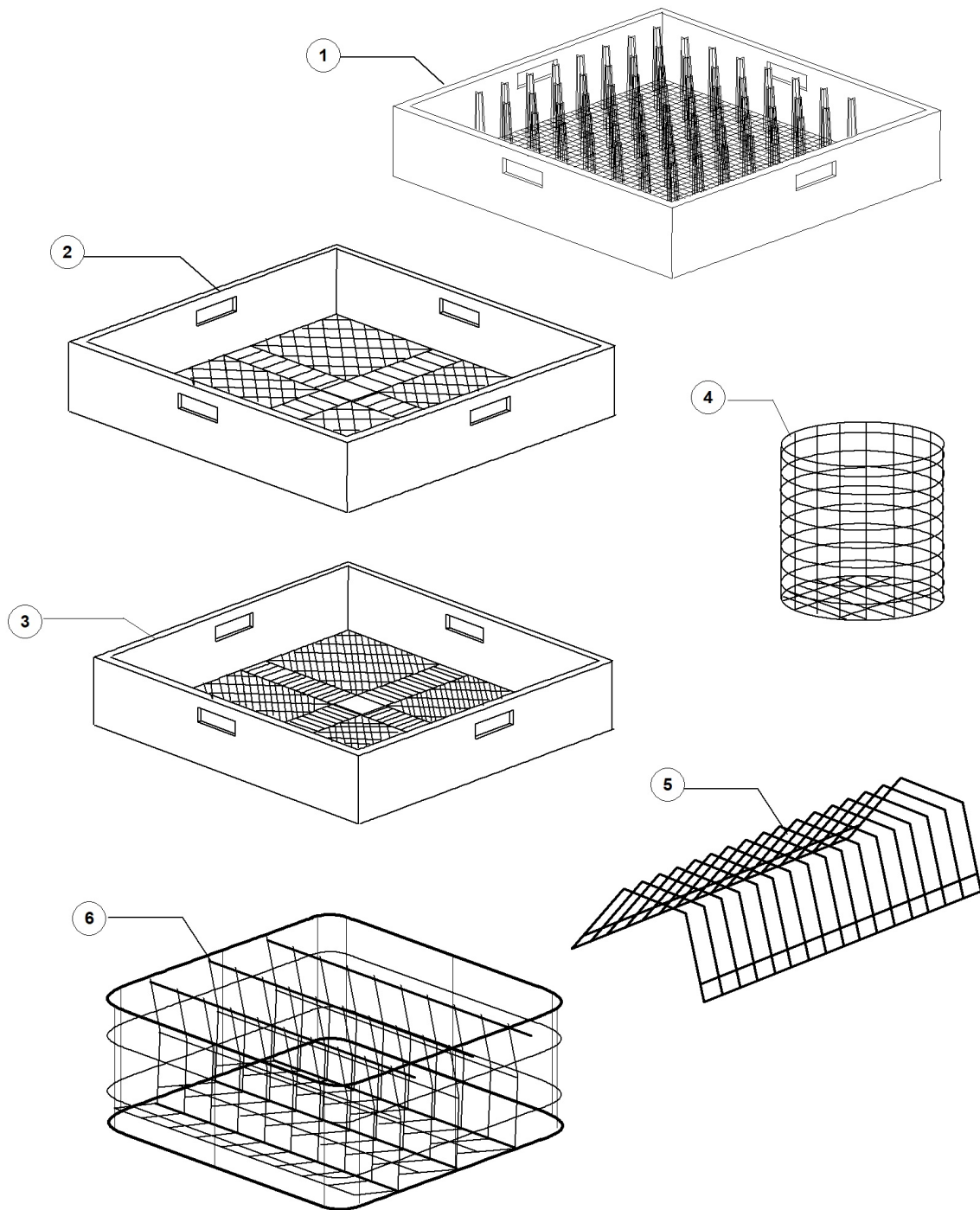
KLCH500 400/3N/50 Hz - DWT1014983 - Gruppo lavaggio-risciacquo - DW132E



KLCH500 400/3N/50 Hz - DWT1014983 - Gruppo lavaggio-risciacquo - DW132E

Pos.	Codice	Descrizione	Description
1	DW530415	GIRANTE LAVAGGIO-RISCIACQUO OPTIMA500 II	S/S WASH/RINSE ROTOR
2	DW530416	DISTRIBUTORE GIRANTE OPTIMA II	DISTRIBUTORE GIRANTE OPTIMA II
3	DW530426	GUARNIZIONE GIRANTE OPTIMA II	DOOR GASKET
4	DW530420	ASSE GIRANTE OPTIMA II	WASH TANK TURRET SHAFT ARMA'12
5	DW75920/B	ANELLI TENUTA MOZZO RISCIACQUO 2009	BAGUE D'ESPACEMENT
6	DW530431	RONDELLA SCORRIM ASSE GIRANTE OPTIMA II	WASHER 19X12X1 PTFE
7	DW530417	TAPPO BLOCCAGGIO ASSE GIRANTE OPTIMA II	TAPPO BLOCCAGGIO ASSE GIRANTE OPTIMA II
8	DW530428	VITE AUTOF. TORX M3,5x9,5 INOX DIN7981	M6X16 TSP S/S SCREW UNI7688
9	DW530427	VITE AUTOF. TORX M2,9x9,5 INOX DIN7981	VITE AUTOF. TORX M2,9x9,5 INOX DIN7981
10	DW540069	DADO GRIGIO ALTO (18) M45X2.5 TK4-6	TURRET FASTENING NUT
11	DW540093	DADO GRIGIO RIBAS. (12) M45X2.5 TK4-6	TURRET FASTENING NUT
12	DW540076	GUIDA TUBO PER T.4 ACQUA PULITA	CENTERING
13	DW540032	GUARNIZIONE PIANA T.4 D.57X43X1,5	FLAT GASKET D.57X43X1,5 T4.0
14	DW530418	ASSE LAVAGGIO INFERIORE OPTIMA II	LOWER WASH AXLE OPTIMA II
15	DW530419	ASSE LAVAGGIO SUPERIORE OPTIMA II	UPPER WASH AXLE OPTIMA II
16	DW540079	ANELLO TENUTA MOZZO ACQ.PUL. TK4	RING FOR HUB TK4 CLEAN
17	DW561033	TOR.SUP.T6.1 ACQUA PULITA GIR.INOX	WASH ARMS' UPPER SUPPORT T6.1
18	DW561031	TOR.INF.T6.1 ACQUA PULITA GIR.INOX	WASH ARMS' LOWER SUPPORT T6.1
19	DW540034	GUARNIZ.PIANA TORR. T.4 D.57X43X4	FLAT GASKET D.57X43X4

KLCH500 400/3N/50 Hz - DWT1014983 - Cesti - DW132E



KLCH500 400/3N/50 Hz - DWT1014983 - Cesti - DW132E

Pos.	Codice	Descrizione	Description
1	DWC40	CESTO PIATTI PLASTICA 50X50	PLASTIC PLATES BASKET 500X500
2	DWC44	CESTO BICCHIERI MAGL.LARGA PLASTICA	500X500 LARGE MESH GLASS BASKET
3	DWC41	CESTO POSATE MAG.STRETTA PLASTICA	CUTLERY BASKET - TIGHT MESH (PLASTIC)
4	DW15060	INSERTO CUCCHIAINI GRANDI DIS.G.060	CUTLERY BASKET

