

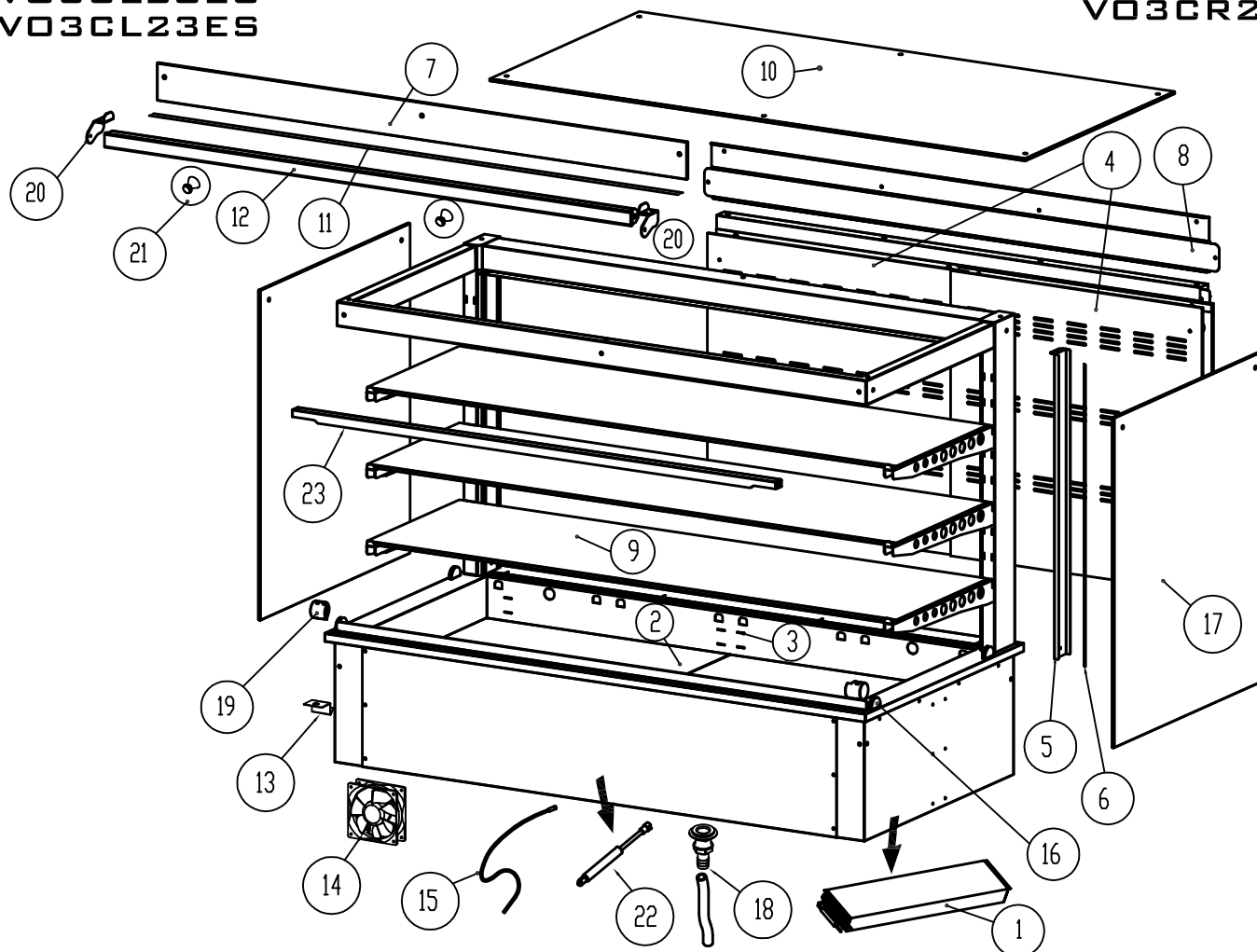
# VITRINE REFRIGEREE CUBIQUE - CRISTALLINE

REF.

VO3CL12ES  
VO3CL16ES  
VO3CL20ES  
VO3CL23ES

REF.

VO3CR12ES  
VO3CR16ES  
VO3CR20ES  
VO3CR23ES



- |                                                                                                                                                                                                                          |                                                                                                                                                                      |                                                                                                       |
|--------------------------------------------------------------------------------------------------------------------------------------------------------------------------------------------------------------------------|----------------------------------------------------------------------------------------------------------------------------------------------------------------------|-------------------------------------------------------------------------------------------------------|
| <p>1 EVAPORATEUR<br/>pour 3GN COD. 27260016<br/>pour 4GN COD. 27260019<br/>pour 5GN COD. 27260021<br/>pour 6GN COD. 27260022</p>                                                                                         | <p>8 BANDEAU INOX COTE SERVICE<br/>pour 3 GN COD. 61102331<br/>pour 4 GN COD. 61102332<br/>pour 5 GN COD. 61102333<br/>pour 6 GN COD. 61102334</p>                   | <p>14 VENTILATEUR AXIAL<br/>COD. 30480004</p>                                                         |
| <p>2 FOND REGABLE<br/>pour 3GN COD. 61102140<br/>pour 4GN COD. 61102150<br/>pour 5GN COD. 61102160<br/>pour 6GN COD. 61102217</p>                                                                                        | <p>9 ETAGERE EN VERRE<br/>(3 pieces par vitrine)<br/>pour 3 GN COD. 43430177<br/>pour 4 GN COD. 43430178<br/>pour 5 GN COD. 43430179<br/>pour 6 GN COD. 43430180</p> | <p>15 SONDE NTC L. 3,0m<br/>COD. 36460003</p>                                                         |
| <p>3 CROCHET FOND<br/>COD. 62100244</p>                                                                                                                                                                                  | <p>10 VITRE COUVERCLE<br/>SUPERIEURE<br/>pour 3 GN COD. 43430167<br/>pour 4 GN COD. 43430168<br/>pour 5 GN COD. 43430169<br/>pour 6 GN COD. 43430170</p>             | <p>16 CROCHET A DEMI-LUNE POUR<br/>VERRE LATERAL<br/>COD. 61102125</p>                                |
| <p>4 ENSEMBLE PORTILLONS<br/>pour 3 GN COD. 73550435<br/>pour 4 GN COD. 73550436<br/>pour 5 GN COD. 73550437<br/>pour 6 GN COD. 73550435 (2 pieces)<br/>- Pour tous détails voir vue éclatée des ensemble portillons</p> | <p>11 JOINT TRASPARENT DE PROTECTION<br/>VERRE (à couper selon longueur vitrine)<br/>COD. 44310071</p>                                                               | <p>17 VERRE DE COTE LATERAL<br/>COD. 43430163</p>                                                     |
| <p>5 TOLE DE PROTECTION<br/>MONTANT<br/>COD. 61102203</p>                                                                                                                                                                | <p>12 RIDEAU THERMIQUE<br/>pour 1200 COD. 25170017<br/>pour 1600 COD. 25170013<br/>pour 2000 COD. 25170018<br/>pour 6GN COD. 25170023</p>                            | <p>18 BOCHARD DE DECHARGE 3/4"<br/>COD. 23310002<br/>- Pour le detail complet voir sa vue éclatée</p> |
| <p>6 ECLAIRAGE PAR STRIP A LED<br/>COD. 32530024</p>                                                                                                                                                                     | <p>13 CROCHET DE FIXATION DESSUS<br/>ENCASTRABLE<br/>COD. 61102063</p>                                                                                               | <p>19 ARRET RIDEAU<br/>COD. 43810067</p>                                                              |
| <p>7 VITRE ARRIERE EN HAUTE<br/>pour 3 GN COD. 43430172<br/>pour 4 GN COD. 43430173<br/>pour 5 GN COD. 43430174<br/>pour 6 GN COD. 43430175</p>                                                                          | <p>20 ETRIER POUR RIDEAU<br/>droite: COD. 61102300<br/>gauche: COD. 61102301</p>                                                                                     | <p>21 POIGNEE POUR RIDEAU<br/>COD. 41160006 (2 pour chaque rideau)</p>                                |
|                                                                                                                                                                                                                          | <p>22 PISTON POUR EVAPORATEUR BASCULANT<br/>pour 3GN et 4 GN COD. 41320150<br/>pour 5 GN et 6 GN COD. 41320151</p>                                                   | <p>23 TRAVERSE INOX DE VERRE<br/>pour 4 GN COD. 61102351<br/>pour 5 GN COD. 61102352</p>              |

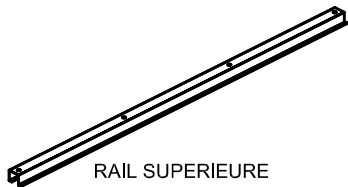
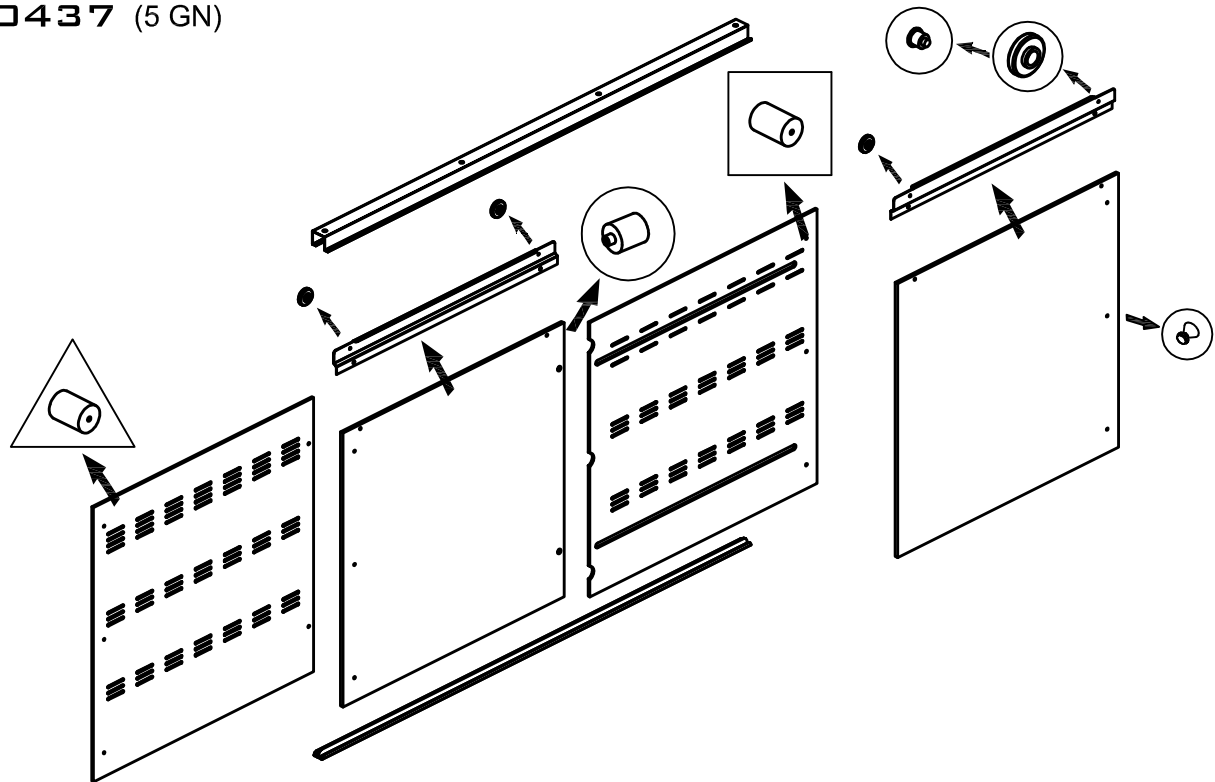
# DETAIL ECLATEE DES PORTILLONS COTE SERVICE POUR VITRINE CRISTALLINE

## ENSEMBLE:

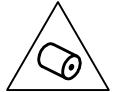
**73550435** (3GN et 6GN)

**73550436** (4GN)

**73550437** (5 GN)



**RAIL SUPERIEURE**  
pour 3 GN COD.61102326  
pour 4 GN COD.61102327  
pour 5 GN COD. 61102328  
pour 6 GN COD. 61102326 (2pieces)



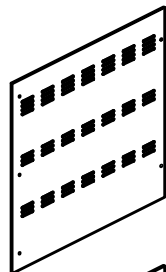
**ENTRETOIS EN PLEXIGLASS  
PORTILLON GAUCHE**  
COD. 43810101



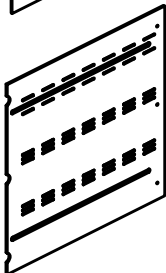
**ENTRETOIS EN PLEXIGLASS  
CENTRAL**  
COD. 43810103



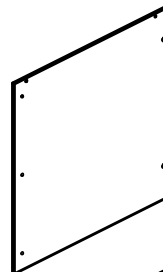
**ENTRETOIS EN PLEXIGLASS  
PORTILLON DROITE**  
COD. 43810102



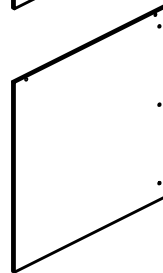
**PORTILLON CONVOYEUR GAUCHE**  
EN PLEXIGLASS EP. 5mm  
pour 3GN COD. 43810111  
pour 4GN COD. 43810115  
pour 5GN COD. 43810119  
pour 6GN COD. 43810111 (2 pieces)



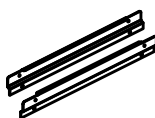
**PORTILLON CONVOYEUR DROITE**  
EN PLEXIGLASS EP. 5mm  
pour 3GN COD. 43810109  
pour 4GN COD. 43810113  
pour 5GN COD. 43810117  
pour 6GN COD. 43810109 (2 pieces)



**PORTILLON GAUCHE EN  
PLEXIGLASS EP. 5mm**  
pour 3GN COD. 43810110  
pour 4GN COD. 43810114  
pour 5GN COD. 43810118  
pour 6GN COD. 43810110 (2 pieces)



**PORTILLON DROITE EN  
PLEXIGLASS EP. 5mm**  
pour 3GN COD. 43810108  
pour 4GN COD. 43810112  
pour 5GN COD. 43810116  
pour 6GN COD. 43810108 (2 pieces)



**RAIL PORT ROULETTES**  
pour 3 GN COD. 61102346  
pour 4 GN COD. 61102347  
pour 5 GN COD. 61102348  
pour 6 GN COD. 61102346 (2 pieces)



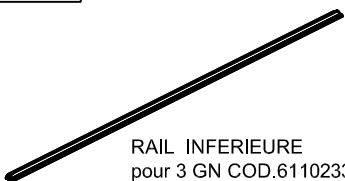
**POIGNEE PORTILLON**  
COD. 41160006



**ROULETTE**  
COD. 43810014



**PIVOT POUR ROULETTE**  
COD. 17610006



**RAIL INFERIEURE**  
pour 3 GN COD.61102336  
pour 4 GN COD.61102337  
pour 5 GN COD. 61102338  
pour 6 GN COD. 61102336 (2pieces)

# MEUBLE SUR BAIE LIBRE

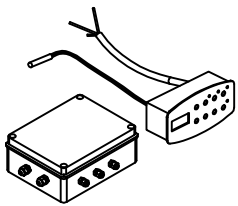
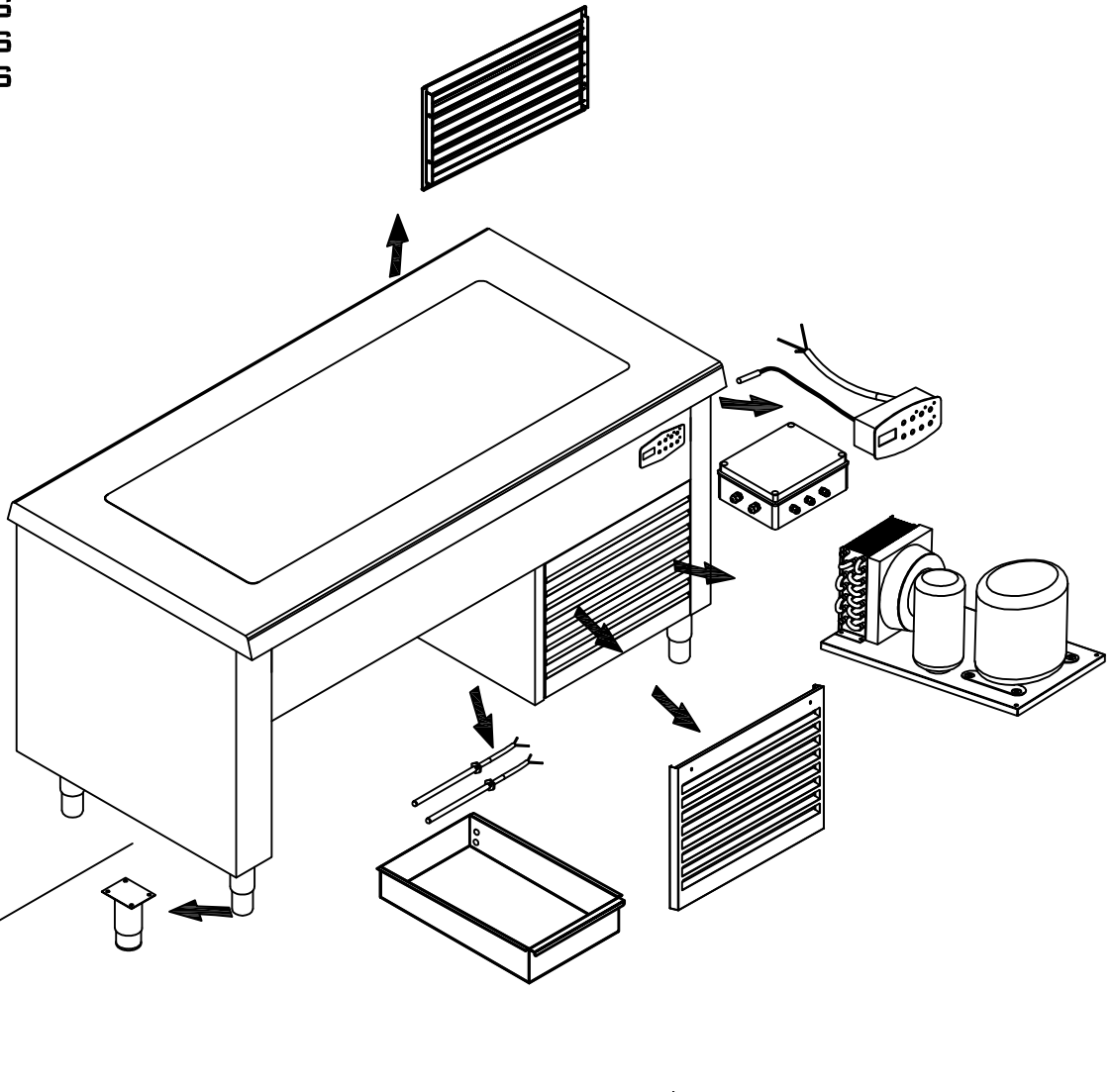
REF.:

VO3CL12ES

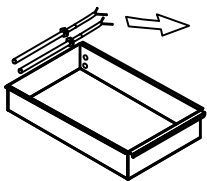
VO3CL16ES

VO3CL20ES

VO3CL23ES



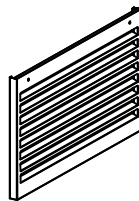
ENSEMBLE CONTROLE  
ELECTRONIQUE  
voir sa vue eclatee



RESISTANCE PTC 270W  
COD. 37120013 (2 pieces chaque)  
COUPELLE D'EVAPORATION  
DES CONDENSATS (LT.14)  
COD. 61100801



PIEDS REGABLE  
OCTOGONAL  
COD. 17310006

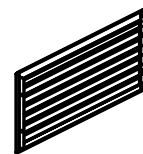


GRILLE D'AREATION COTE  
SERVICE  
COD. 61100877  
pour toutes les dimensions

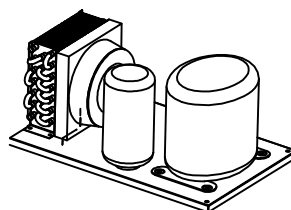


CHARNIERE GRILLE  
COD. 17210013

ENSEMBLE  
COD. 73550000



GRILLES D'AREATION  
COTE CLIENT  
COD. 62100488  
pour toutes les dimensions



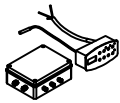
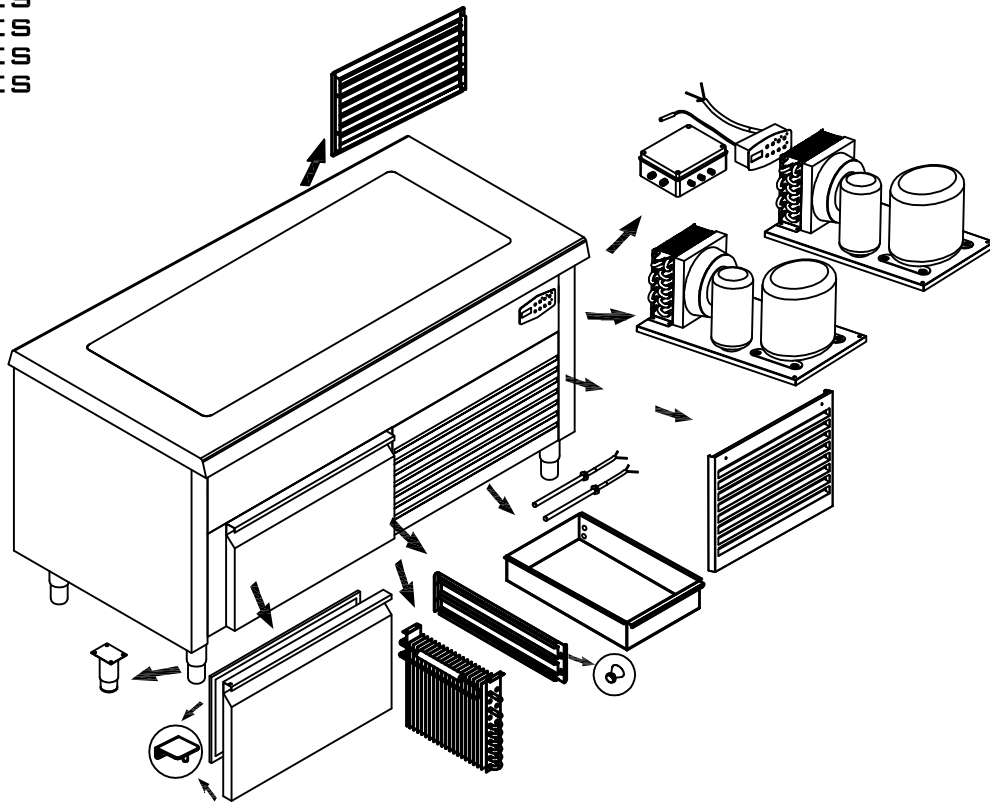
UNITE' DE CONDENSATION  
ENTIERE:  
pour 3 GN COD. 27110006  
pour 4 GN COD. 27110028  
pour 5 GN COD. 27110007  
pour 6 GN COD. 27110008

Voir les vues eclatees N°35, 36,37,38 pour tous  
les details

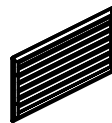
# MEUBLE SUR RESERVE

REF:

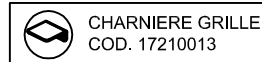
VO3CR12ES  
VO3CR16ES  
VO3CR20ES  
VO3CR23ES



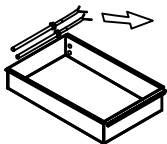
ENSEMBLE CONTROLE  
ELECTRONIQUE  
Voir sa vue éclatée



GRILLE AREATION COTE CLIENT  
COD. 62100488  
(pour toutes les dimensions)



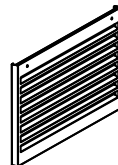
CHARNIERE GRILLE  
COD. 17210013



RESISTANCE PTC 270W  
COD. 37120013 (2 pieces)

COUPELLE D'EVAPORATION  
DES CONDENSATS (LT.14)  
COD. 61100801

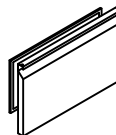
ENSEMBLE  
COD. 73550000



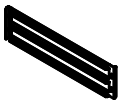
GRILLE AREATION COTE SERVICE  
COD. 61100877  
pour toutes les dimensions



EVAPORATEUR DE LA  
RESERVE  
COD. 27260033



JOINT ENCASTRABLE PORTE  
GN 1/1 COD. 44310048  
GN 2/1 COD. 44310047

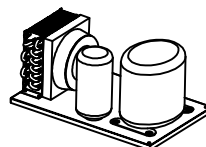


GLISSIERES RESERVE  
DROITE COD. 62100370  
GAUCHE COD. 62100371

PORTILLON  
GN 1/1 COD. 73550428  
GN 2/1 COD. 73550427



SUPPORT GLISSIERES  
RESERVE  
COD. 41160006



UNITE' DE CONDENSATION VITRINE:  
pour 3 GN COD. 27110006  
pour 4 GN COD. 27110028  
pour 5 GN COD. 27110007  
pour 6 GN COD. 27110008

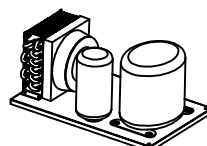


CHARNIERE PORT  
PORTILLON  
COD. 63100323

Voir les vues éclatées N°35, 36,37,38 pour tous  
les détails



PIEDS REGLABLE  
OCTOGONAL  
COD. 17310006



UNITE' DE CONDENSATION RESERVE:  
pour 3 GN et 4 GN COD. 27110004  
pour 5 GN et 6 GN COD. 27110005

Voir vues éclatées N°32 et 33 pour tous les  
détails

# VUE ECLATEE DETAILS CONTROLE ELECTRONIQUE

POUR MEUBLES SUR BAIE LIBRE ou SUR RESERVE  
AVEC VITRINE

