
RESERVEDELSMANUAL SPARE PART MANUAL ERSATZTEILMANUAL

AE60 VL-3

Gyldig fra maskinnummer:
Valid from machine number:
Gültig ab Maschinenummer:

60001413



072007 ORDER NO.: 00429 DK-GB-D

A/S Wodschow & Co.

Industrisvinget 6
DK-2605 Brøndby
Denmark

Phone: +45 43 44 22 88
Telefax: +45 43 43 12 80
www.bearvarimixer.dk
info@wodschow.dk

HASTIGHEDSREGULERING	SPEED REGULATION	GESCHWINDIGKEITSREG.	3
TRANSMISSION	TRANSMISSION.....	TRANSMISSION.....	4
RØREHOVEDE	PLANETARY HEAD	RÜHRKOPF	6
STATIV	MACHINE COLUMN.....	MASCHINENSTÄNDER	8
SIKKERHEDSSKÆRM.....	SAFETY GUARD	SCHUTZSCHIRM.....	10
SIKKERHEDSSKÆRM, AFTAGELIG	SAFETY GUARD, REMOVABLE	SCHUTZSCHIRM, ABNEMBAR.....	12
LØFTESYSTEM	LIFTING SYSTEM	HUBSYSTEM	14
MICROSWITCH	MICROSWITCHES	MIKROSCHALTER	16
EL. KOMP.....	ELECT. COMP.	ELEKT. KOMP.....	18
KEDLER OG RØREVÆRKTØJ.....	BOWLS AND MIXING TOOLS	KESSEL UND RÜHRWERKZEUGE	22

Der tages forbehold for konstruktionsændringer

All rights reserved for changes in construction

Konstruktionsänderungen vorbehalten

BESTILLING AF RESERVEDELE:

Salg af reservedele til vore maskiner varetages af vor **reservedelsafdeling**. Ved bestilling af reservedele skal følgende oplysninger gives:

1. Maskinens type.
2. Maskinens nummer.
3. Reservedelens bestillingsnummer. (Order no.)
4. Eventuel forsendelsesmetode.

Mangler en af ovenstående oplysninger, vil det være en fordel at kontakte vor **reservedelsafdeling**, før ordren afgives, idet vi så kan være behjælpelig med at finde det korrekte reservedelsnummer (**order no.**) på reservedelen.

Enkelte reservedele sælges ikke alene, i disse tilfælde står der ved positionsnummeret en henvisning til det samplingsnummer der skal bruges ved bestilling. Samplingsnumre er afbildet på de relevante sider

Returnering af reservedele kan kun ske efter forudgående aftale med **A/S WODSCHOW & CO.**

ORDERING OF SPARE PARTS:

Sale of spare parts for our mixers is attended by our **spare part department**. When ordering spare parts, the following information must be given:

1. Type of machine.
2. Number of the machine.
3. Article number of the spare part in question. (Order no.)
4. Method of conveyance.

If one of the above pieces of information is missing, please contact our **spare part department** before placing the order, as then we can assist you in finding the correct article number (**order no.**) of the spare part in question.

A few spare parts are not sold alone, in such cases reference is made at the pos.number to the assembly number to be used for ordering. The assembly numbers are shown on the relevant pages.

Returning of spare parts is only allowed when agreed with **A/S WODSCHOW & CO.**

BESTELLUNG VON ERSATZTEILEN:

Verkauf von Ersatzteilen für unsere Maschinen wird von unserer **Ersatzteilabteilung** wahrgenommen. Bei Bestellung von Ersatzteilen, geben Sie bitte folgende Auskünfte:

1. Maschinenmodell.
2. Nummer der Maschine.
3. Bestellnummer des Ersatzteiles. (Order no.)
4. Evt. Versandart.

Falls eine der obenerwähnten Auskünfte fehlt, setzen Sie sich bitte vor Bestellung mit unserer **Ersatzteilabteilung** in Verbindung, da wir Ihnen dann behilflich sein können, die korrekte Ersatzteilnummer (**order no.**) zu finden.

Einzelne Ersatzteile werden nicht allein verkauft. In diesen Fällen gibt es bei der Pos.Nummer einen Hinweis auf die Sammlungsnummer, die bei Bestellung verwendbar ist. Die Sammlungsnummern sind auf den relevanten Seiten gezeigt.

Zurücksendung von Ersatzteilen nur nach vorausgehender Vereinbarung mit **A/S WODSCHOW & CO.**

Fig no.	Order no.	Beskrivelse	Description	Beschreibung
1.	56SN20-30	microswitch	microswitch	Mikroschalter
2.	AR030-554-TD001	Beslag for pot.meter	Bracket for pot.meter	Haltewinkel für Potentiometer
3.	AR030-554-TD002	Tap for pot.meter	Pin for potentiometer	Stift für Potentiometer
4.	AR030-554-TS002	Pot.meter VL3	Potentiometer VL3	Potentiometer VL3
5.	AR30-517	Aktuator MBL - 94U21E	Aktuator MBL - 94U21E	Auslöser MBL - 94U21E
6.	AR31-519.4	Tap for actuator 30-200L	Pivot for actuator 30-200L	Zapfen für Auslöser 30-200 L
7.	AR31-520.2	Servoendestop, Kamskive	Servo endstop, cam washer	Servoendstopp, Daumenscheibe
8.	AR60-543	Servoarm	Servo arm	Servoarm
9.	AR61-520.11	Servoendestop beslag 60-200	Servo endstop, fittings 60-200	Servoendstopp, Beschlag 60-200
10.	R20-47.1M	variatorarm kompl.	speed selector lever	reguleringsarm
11.	R30E-47	Skiftetandhj.aks.rustfri	Shaft for change-over toother wheel, s.s.	Wechselzahnradwelle, rostfrei
12.	STA3414	sikringsring 30U	circlip 30U	sprengring 30U
13.	STA5254	Pladeskrue 2.9x25 DIN7981	Sheet metal screw 2.9x25 DIN7981	Schraube 2.9x25 DIN7981
14.	STA5434	stålsætskrue M6x25	screw M6x25	schraube M6x25
15.	STA5436	stålsætskrue M8x40	screw M8x40	schraube M8x40
16.	STA5607	stopskrue M6x6	screw M6x6	schraube M6x6
17.	STA5619	cyl.skrue M6X10	screw M6x10	schraube M6x10
18.	STA5711	Skrue M10x10	Screw M10x10	Schraube M10x10
19.	STA5819	møtrik M6	nut M6	mutter M6
20.	STA6010	Skive 10,5x20x2,0	washer 10,5x20x2,0	Scheibe 10,5x20x2,0
21.	STA6056	fjederskive 8mm	lockwasher 8mm	federscheibe 8mm
22.	STA6205	fjedersplit	cotterpin	federsplint

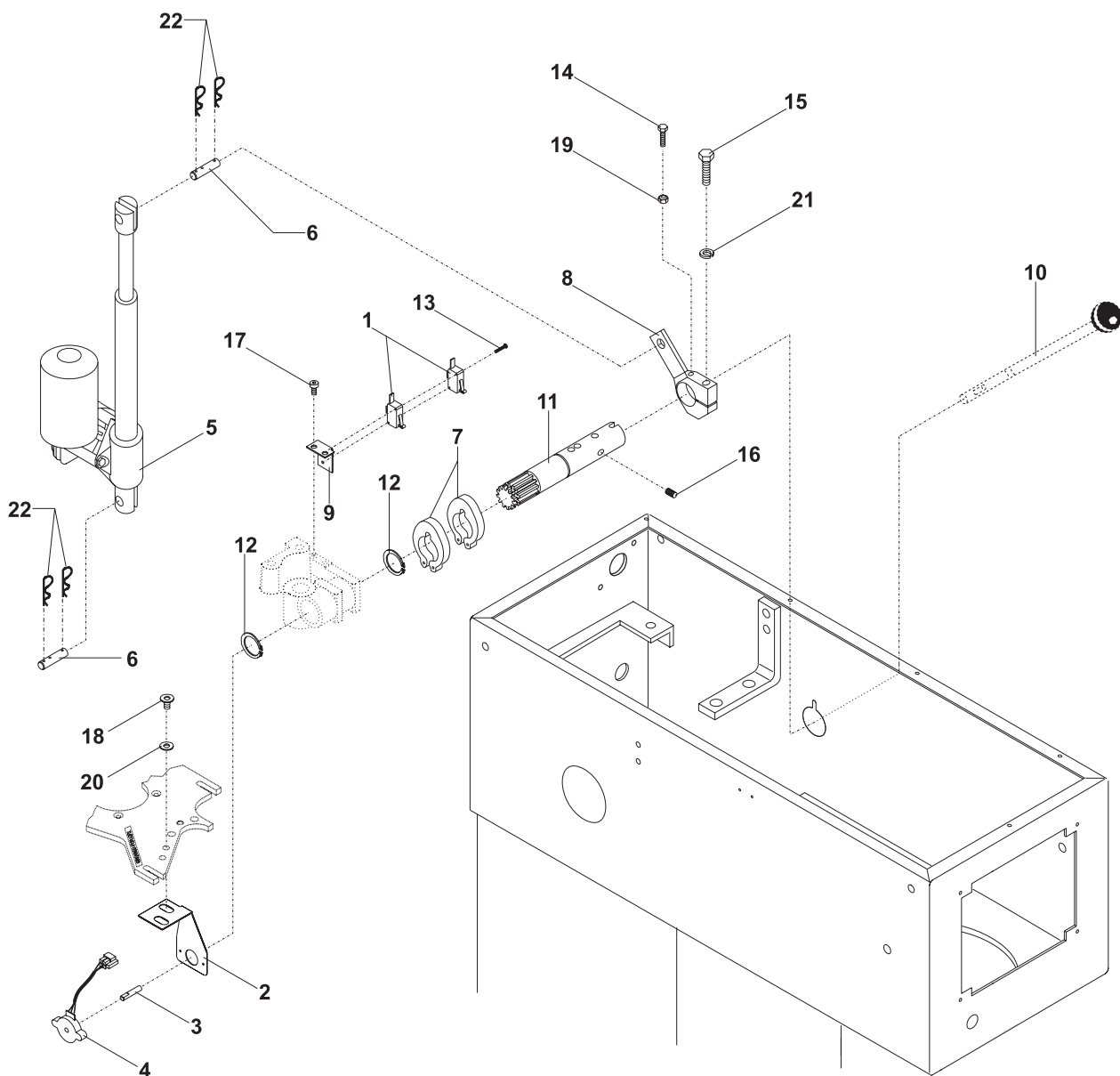
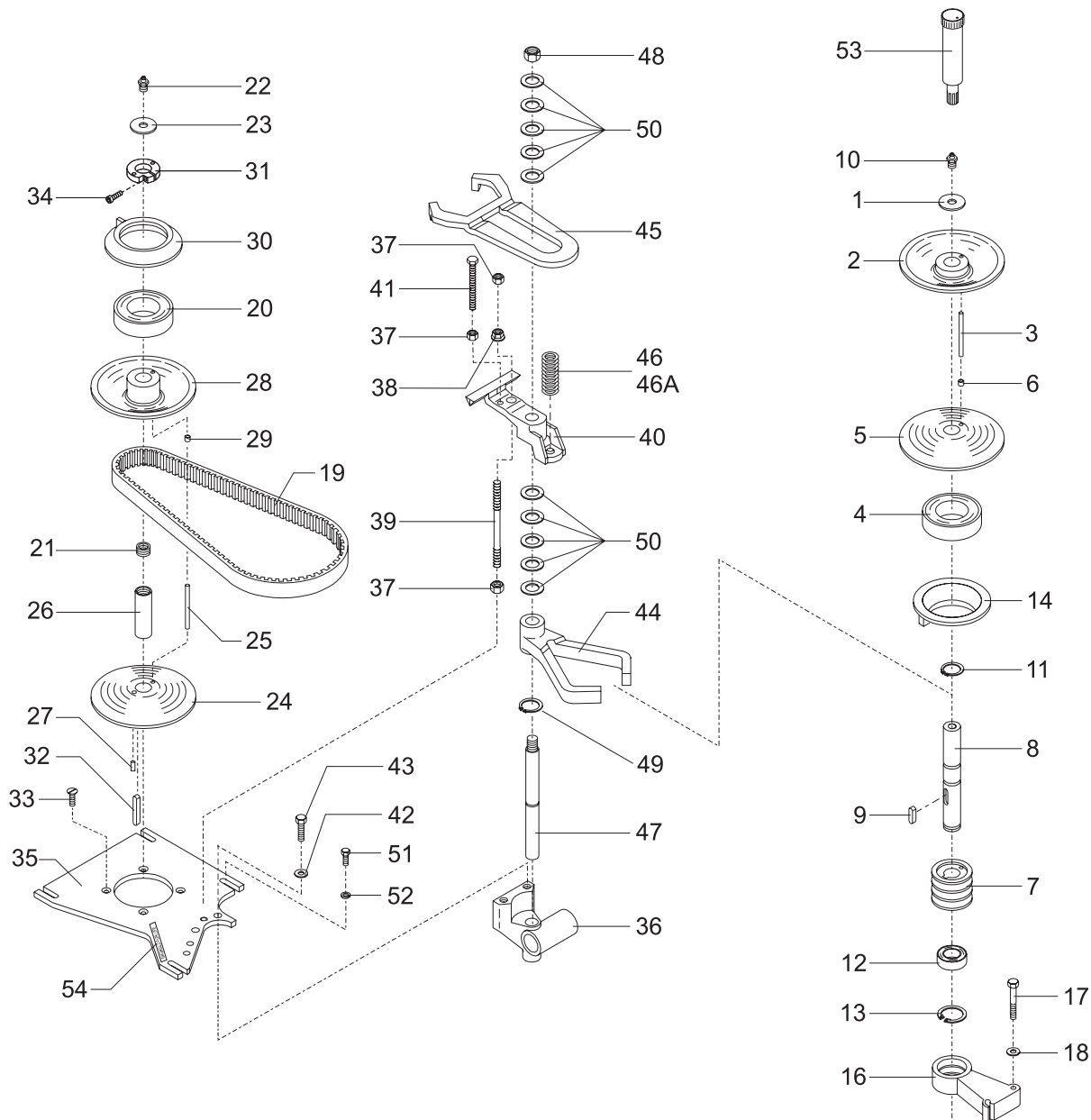


Fig no.	Order no.	Beskrivelse	Description	Beschreibung
1.	STA6018	skærmskive 37x13x3	washer 37x13x3	scheibe 37x13x3
2.		sælges som R60-13.1	sold as R60-13.1	verkauft wie R60-13.1
3.	R60-285	stift	pin	stift
4.	R15-103	kugleleje f/15 6010 2RS1	ball bearing f/15 6010 2RS1	kugellager f/15 6010 2RS1
5.		sælges som R60-15Z	sold as R60-15Z	verkauft wie R60-15Z
6.	STA2505	lejevæsning MB0610DU	bearing bush MB0610DU	lagerbuchse MB0610DU
7.	R60-128	kileremskive	standard v-belt pulley	keilriemenscheibe
8.		sælges som R60-41Z	sold as R60-41Z	verkauft wie R60-41Z
9.	STA2024	Pasfeder A 6x6x28 DIN6885	Tight fitting key A 6x6x28 DIN6885	Passfeder A 6x6x28 DIN6885
10.	STA3220	tryksmøre enhed	grease nipple	schmiernippel
11.	STA3410	sikringsring 25U	circlip 25U	sprengring 25U
12.	R27-102	Kugleleje 6205 2RS.1-C3	Ball bearing 6205 2RS.1-C3	Kugellager 6205 2RS.1-C3
13.	STA3514	sikringsring 52I	circlip 52I	sprengring 52I
14.	R15-17.1	gearskiftering	varispeed collar	getriebewending
15.	R15-143	afstandsrør	distance tube	abstandsrohr
16.	R30-6	lejearm	arm for bearing	lagerhebel
17.	STA5348	sætskrue M10x55	screw M10x55	schraube M10x55
18.	STA6010	skive 10.5x20x2.0	washer 10.5x20x2.0	scheibe 10.5x20x2.0
19.	R60-91	bredkilerem	special v-belt	spezialkeilriemen
20.	R15-103	kugleleje f/15 6010 2RS1	ball bearing f/15 6010 2RS1	kugellager f/15 6010 2RS1
21.	R15-156	gevindnippel	thread nipple	gewindenippel
22.	STA3220	tryksmøre enhed	grease nipple	schmiernippel
23.	STA6018	skærmskive 37x13x3	washer 37x13x3	scheibe 37x13x3
24.		sælges som R60-13.1Z	sold as R60-13.1Z	verkauft wie R60-13.1Z
25.	R60-285	stift	pin	stift
26.		sælges som R60-59Z	sold as R60-59Z	verkauft wie R60-59Z
27.	STA5602	pinolskrue M5x10	screw M5x10	schraube M5x10
28.		sælges som R60-15Z	sold as R60-15Z	verkauft wie R60-15Z
29.	STA2505	lejevæsning MB0610DU	bearing bush MB0610DU	lagerbuchse MB0610DU
30.	R15-17.1	gearskiftering	varispeed collar	getriebewending
31.		sælges som R27-227Z	sold as R27-227Z	verkauft wie R27-227Z
32.	STA2011	pasfeder A5x5x57	key A5x5x57	feder A5x5x57
33.	STA5018	kærvskrue M8x20	screw M8x20	schraube M8x20
34.	STA5612	cyl.skrue M5x20	screw M5x20	schraube M5x20
35.	R60-61.1	travers	base for motor	traverse
36.		sælges som R15-18Z	sold as R15-18Z	verkauft wie R15-18Z
37.	STA5810	møtrik M8	nut M8	mutter M8
38.	STA5895	Flangemøtrik M8 DIN6923 FZB	Flanged nut M8 DIN6923 FZB	Flanschenmutter M8 DIN6923 FZB
39.	AR81-305	Pindbolt 68x130 forzinket	Stud bolt 68x130 galv.	Gewindestück 68x130 verzinkt
40.	R20-26.1	Lejebuk f. remstrammer	Support bracket for belt tightener	Bock für Riemenstrammer
41.	STA5446	Stål sætskrue M8x90 DIN 933	Steel screw M8x90 DIN 933	Stahlschraube M8x90 DIN 933
42.	STA6010	skive 10.5x20x2.0	washer 10.5x20x2.0	scheibe 10.5x20x2.0
43.	STA5345	sætskrue M10x30	screw M10x30	schraube M10x30
44.	R27-16	gearskiftegaffel	lower fork	getriebewendegabel
45.	R20-19	gaffel for remstrammer	fork for belt tightener	getriebewendegabel f/riemensa
46.	R20-275	fjeder f/remstrammer	spring f/tightening the v-belt	feder f/riemenstrammer
46A.	W40P-275	fjeder f/remstrammer	spring f/tightening the v-belt	feder f/riemenstrammer
47.		sælges som R15-46Z	sold as R15-46Z	verkauft wie R15-46Z
48.	STA5815	møtrik M16	nut M16	mutter M16
49.	STA3407	sikringsring 19U	circlip 19U	sprengring 19U
50.	STA6040	skive	washer	scheibe
51.	STA5433	stålsætskrue M8x25	screw M8x25	schraube M8x25
52.	STA6026	skive 20x10x2,5	washer 20x10x2,5	scheibe 20x10x2,5
53.	R15-142	fedtpresse	grease gun	fettpresse
54.	R20-249	label, "greased for life"	label, "greased for life"	aufkleber, "greased for life"



- R60-59.1Z..... Motorremskivesæt kompl.Motor pulley set compl. Motorriemenscheibesatz kompl.
- R60-6M lejearm monteretarm for bearing assy. lagerhebel montiert
- R60-13.1Z..... remskive kompl. for motorpulley assy. for motor riemenscheibe kompl.fuer motor
- R60-13.1 Remskive f. lejearmPulley for arm for bearing Riemenscheibe für Lagerhebel
- R60-15Z..... remskive bev., kompl. f. motorpulley mov. assy for motor..... riemenscheibe bew.kompl f.motor
- R60-15.1Z..... remskive bev., kompl. f. lejearm.....pulley mov. assy arm f. bearing... riemenscheibe bew.kompl f. lager
- R27-227Z..... aflastningsringclamping ring entlastungsring
- R15-18Z..... gearskifteleje kompl.bearing bracket assy. getriebewendelager kompl.
- R15-59Z..... motorremskiveaksel kompl.motor pulley shaft assy. motorriemenscheibenwelle kompl.
- R15-46Z..... skiftetandstang kompl.toothed rack assy. wechsell Zahnstange kompl.
- R60-41Z..... Lejearmsaksel Bearing shaft Lagerhebelwelle


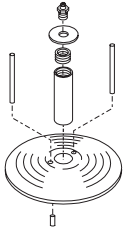
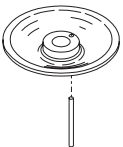
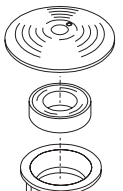
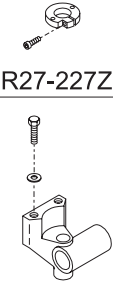


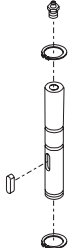
							
R60-59.1Z	R60-13.1Z	R60-13.1	R60-15Z/ R60-15.1Z	R15-18Z	R60-59Z	R15-46Z	R60-41Z

Fig no.	Order no.	Beskrivelse	Description	Beschreibung
1.		sælges som R40-101Z	sold as R40-101Z	verkauft wie R40-101Z
2.	R60-1	tandkrans	gear wheel rim	zahnkranz
3.		sælges som R60-2Z	sold as R60-2Z	verkauft wie R60-2Z
4.		sælges som R60-3Z	sold as R60-3Z	verkauft wie R60-3Z
5.	STA3528	sikringsring 85l	circlip 85l	sprengring 85l
6.	R40-34	afstandsør	distance piece	abstandsrohr
7.	R40-97	kugleleje f/33n, 6208 2RS1C3	ball bearing 6208 2RS1C3	kugellager f/33n, 6208 2RS1C3
8.		sælges som R60-30Z	sold as R60-30Z	verkauft wie R60-30Z
9.		sælges som R60-36Z	sold as R60-36Z	verkauft wie R60-36Z
10.	R60-37	afstandsør	distance piece	abstandsrohr
11.	R60-96	nåleleje f/33ø, HK 3520 2RS	needle bearing f/33ø, HK 3520	nadellager f/33ø, HK 3520 2RS
12.	R60-98	kugleleje f/30ø, 6209 2RS1C3	ball bearing f/30ø, 6209 2RS1C	kugellager f/30ø, 6209 2RS1C3
13.	R60-99	kugleleje f/30m, 6209 2RS1C3	ball bearing f/30m, 6209 2RS1C	kugellager f/30m, 6209 2RS1C3
14.	AR60-31	mellemhjul	rim pinion	zwischenrad
15.	R15-109	fjeder f/33	spring f/33	feder f/33
16.		sælges som R40-101Z	sold as R40-101Z	verkauft wie R40-101Z
17.	R60-100	kugleleje f/30m, 6009 2RS1C3	ball bearing f/30m, 6009 2RS1C	kugellager f/30m, 6009 2RS1C3
18.	R60-106	kugle 3/8 rustfri	ball 3/8 s.s.	kugle 3/8 rf.
19.	R60-141	afstandsør	distance tube	abstandsrohr
20.	R60-235	aksialske	disc	axialscheibe
21.	STA2030	pasfeder B8x7x20	key B8x7x20	feder B8x7x20
22.	STA2034	pasfeder A 8x7x52	key A 8x7x52	feder A 8x7x52
23.	STA3427	sikringsring 45UC	circlip 45UC	sprengring 45UC
24.	STA3474	sikringsring SW30	circlip SW30	sprengring SW30
25.	STA3523	sikringsring 75l	circlip 75l	sprengring 75l
26.	STA3526	sikringsring 80l	circlip 80l	sprengring 80l
27.	STA3528	sikringsring 85l	circlip 85l	sprengring 85l
28.	STA5044	Skrue M4x16 unders. DIN965A	Screw M4x16 counters. DIN965A	Senkschraube M4x16 DIN965A
29.	STA5346	sætskrue M10x40	screw M10x40	schraube M10x40
30.	STA5646	cyl. skrue M10x110	screw M10x110	schraube M10x110
31.	STA5650	cyl. skrue M10x160	screw M10x160	schraube M10x160
32.	STA6047	passkive 45x55x0.5	washer 45x55x0.5	scheibe 45x55x0.5
33.	STA6057	fjederskive 10mm	lockwasher 10mm	federscheibe 10mm
34.	STA6460	kærvstift ø8x24	groov pin ø8x24	kerbstift ø8x24
35.	W60-272	rustfri hovedskærm	headcap	kopfschirm rf.
35A.	W40-272.1	rustfri hovedskærm f. skraber	headcap ss f. scraper	kopfschirm rf. f. abstreifer
36.		sælges som R40-101Z	sold as R40-101Z	verkauft wie R40-101Z
37.	R60-32.1	Mellemhjul 1. nederste	rim pinion 1. lower	Zwischenrad 1. unten
38.		sælges som R60-33.2Z	sold as R60-33.2Z	verkauft wie R60-33.2Z
39.	AR60-162H	plastsvøb HVID	plastic cap, white	kunststoff mantel, weiss
40.	R60-209.1	gummipakning f/33	rubber ring f/33	gummiring f/33
41.	R60-129	kileremskive 50Hz	v-belt pulley 50Hz	keilriemenscheibe 50Hz
41A.	R60-129A	Kileremskive 60 Hz	v-belt pulley 60Hz	keilriemenscheibe 60Hz
42	R60-90	standardkilerem SPA 850 50Hz	standard v-belt SPA 850 50Hz	standardkeilriemen SPA 850 5
42A.	R60-90.1	standardkilerem A35 60Hz	standard v-belt A35 60Hz	standardkeilriemen A35 6

R60-2M	rørehoved monteret	planetary head assy.	ruehrkopf montiert
R60-2.9M	rørehoved monteret f. skraber	planetary head assy. f scraper	rührkopf mont. f. abstreifer
R60-30Z	hovedaksel kompl.	main shaft assy.	hauptwelle kompl.
R60-3Z	hovedleje monteret	main bearing mounted	hauptlager montiert
R60-33.2Z	bajonetaksel kompl.	bayonetshaft assy.	bajonettwelle kompl.
R60-2Z	ekscentrikhoved kompl.	eccentric head compl.	exzentrikkopf kompl.
R60-2.1Z	ekscentrikhoved monteret	eccentric head mounted	exzentrikkopf montiert
R60-36Z	ekscentrikskive monteret	eccentric disc mounted	exzeterscheibe montiert
R40-101Z	nåleleje kompl. BK3016	needle bearing compl. BK3016	nadellager kompl. BK3016

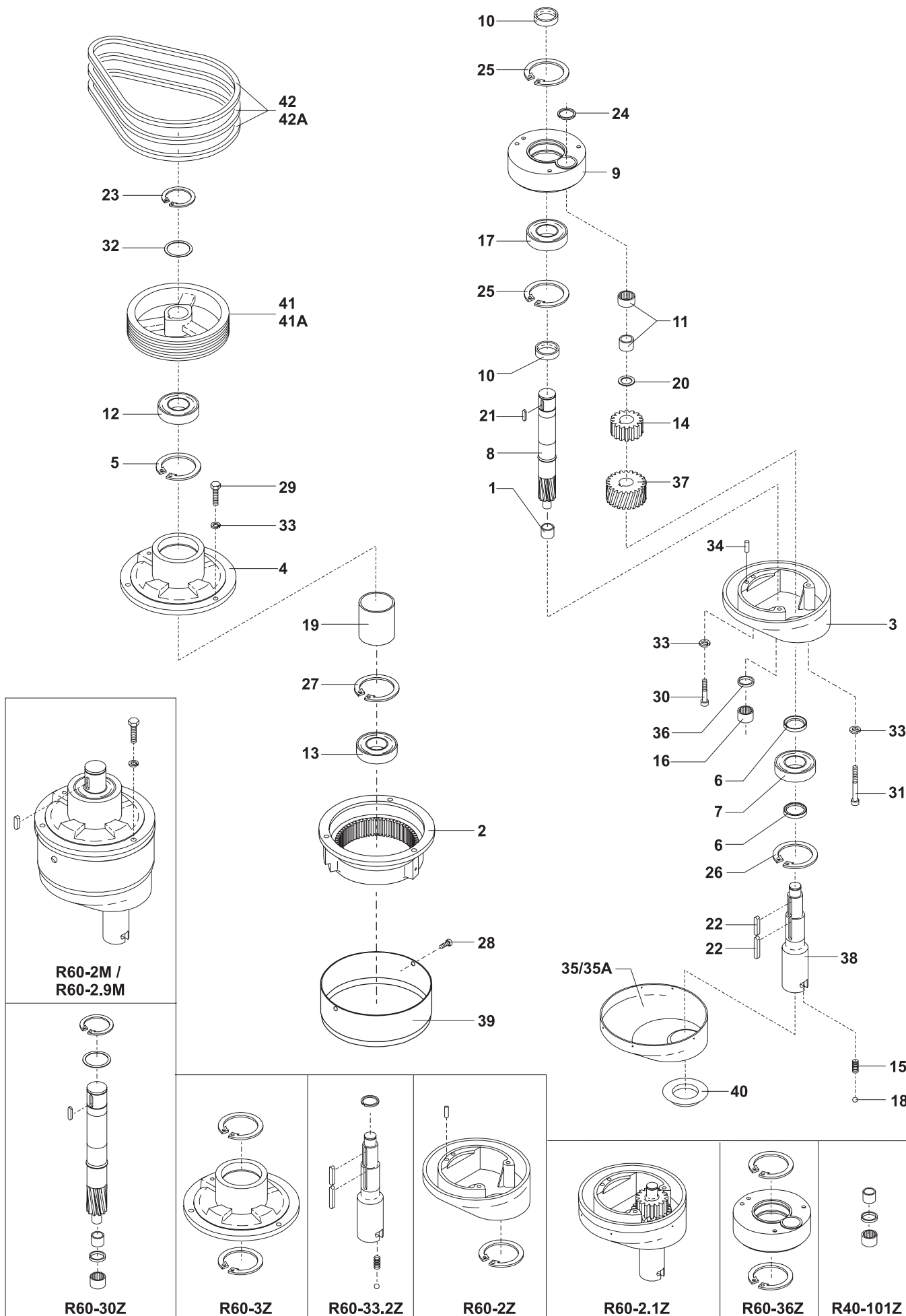


Fig no.	Order no.	Beskrivelse	Description	Beschreibung
1.	AE101-172	bagskinne til nederste NSF	Rear rail for lower NSF 60/80/100	Hintere Schiene für untere NSF 60/80/100
2.	AE101-172.2	Glideprofil	Sliding profile	Gleitprofil
3.	AE61-148.1	Beslag for motorkonsol	Fittings for base for motor	Beschlag für Motorkonsole
4.	AE61-170	Dækplade, NSF, øverst	Cover, NSF, upper	Deckplatte, NSF, oben
5.	AE61-171	Dækplade, NSF, nederst	Cover, NSF, lower	Deckplatte, NSF, unten
6.	AE61-172.2M	guideholder ERGO 60-100L mont.	guide holder ERGO 60-100L mont.	Steuerhalter ERGO 60-100L mont.
7.	AE61-172.7	Afst.rør for guide ERGO 60L	Sistancerube for guide ERGO 60L	Abstandrohr f. Steuerung ERGO 60L
8.	AE61-22.180	Rist	Grate	Bodengitter
9.	AE61-22M0	Stativ AE61 hvid RAL	Column AE61 white RAL	Ständer AE61 weiss RAL
10.	AE61-275	Fjeder ø14,5 x 71 mm	spring ø14,5 x 71 mm	Feder ø14,5 x 71 mm
11.	AE61-71	Bøjlestyreplade	Guide plate for bowl arms	Steuerplatte für Kesselarme
12.	AE81-172.1	NSF-guideplade	NSF-guide plate	NSF-Steuerplatte
13.	AE81-22.17R	Dækplade rustfri	Cover plate stainless	Deckplatte rostfrei
14.	AR31-164	Lukkeplade UL-hul	Closing plate UL-hole	Verschlussplatte, UL-Loch
15.	AR61-21	Låg rustfri 60 L	Lid stainless 60 L	Deckel, rostrei 60 L
16.	AR80-212	knæ, dækprop	knee, plug button	knie, deckpfropfen
17.	AR80-213	gummifod	foot	fuss
18.	AR80-214.3	justerplade 3mm	intermediate piece 3mm	zwischenplatte 3mm
19.	AR80-214.6	justerplade 6mm	intermediate piece 6mm	zwischenplatte 6mm
20.	R15-244.01	maskinnummerskilt	machine number sign	maschinenummerschild
21.	R15-245	pil	arrow	pfeil
22.	R20-148	gevindbøsning	threaded bush	gewindebuchse
23.	STA2526	lejevøsning PG404430F	bearing bush PG404430F	lagerbuchse PG404430F
24.	STA3002	kabelforskruning poly. PG13.5	cable inlet compl. PG13.5	kabelverschraubung PG13.5
25.	STA3014	møtrik PG 13.5	nut PG 13.5	mutter PG 13.5
26.	STA5017	kærskrue M6x20	screw M6x20	schraube M6x20
27.	STA5045	Skrue M6x10	screw M6x10	Schraube M6x10
28.	STA5080	kærskrue M6x10 rustfri	screw s.s. M6x10	schraube M6x10 rf.
29.	STA5232	skrue RX-TT M4x8mm	screw RX-TT M4x8 mm	schraube RX-TT M4x8mm
30.	STA5322	sætskrue M8x20	screw M8x20	schraube M8x20
31.	STA5686	Skrue m.indv. 6-kant M8x25	Button head screw, hexag.M8x25	Schraube m.in. 6-Kant, M8x25
32.	STA5815	møtrik M16	nut M16	mutter M16
33.	STA5843	låsømøtrik M8 DIN985	nut M8 DIN985	mutter M8 DIN985
34.	STA5896	Flangemøtrik M6 DIN6923 FZB	Flanged nut M6 DIN6923 FZB	Flanschenmutter M6 DIN6923 FZB
35.	STA5897	Flangemøtrik M5 DIN6923 FZB	Flanged nut M5 DIN6923 FZB	Flanschenmutter M5 DIN6923 FZB
36.	STA6020	skive 5/16" x 3/4" elforz.	washer 5/16" x 3/4" elzinkt	scheibe 5/16" x 3/4" elverzinn
37.	STA6030	skive M8 DIN125A	washer M8 DIN125A	scheibe M8 DIN125A
38.	STA6056	fjederskive 8mm	lockwasher 8mm	federscheibe 8mm
39.	STA6580	gevindbøsning	threaded bush	gewindebuechse

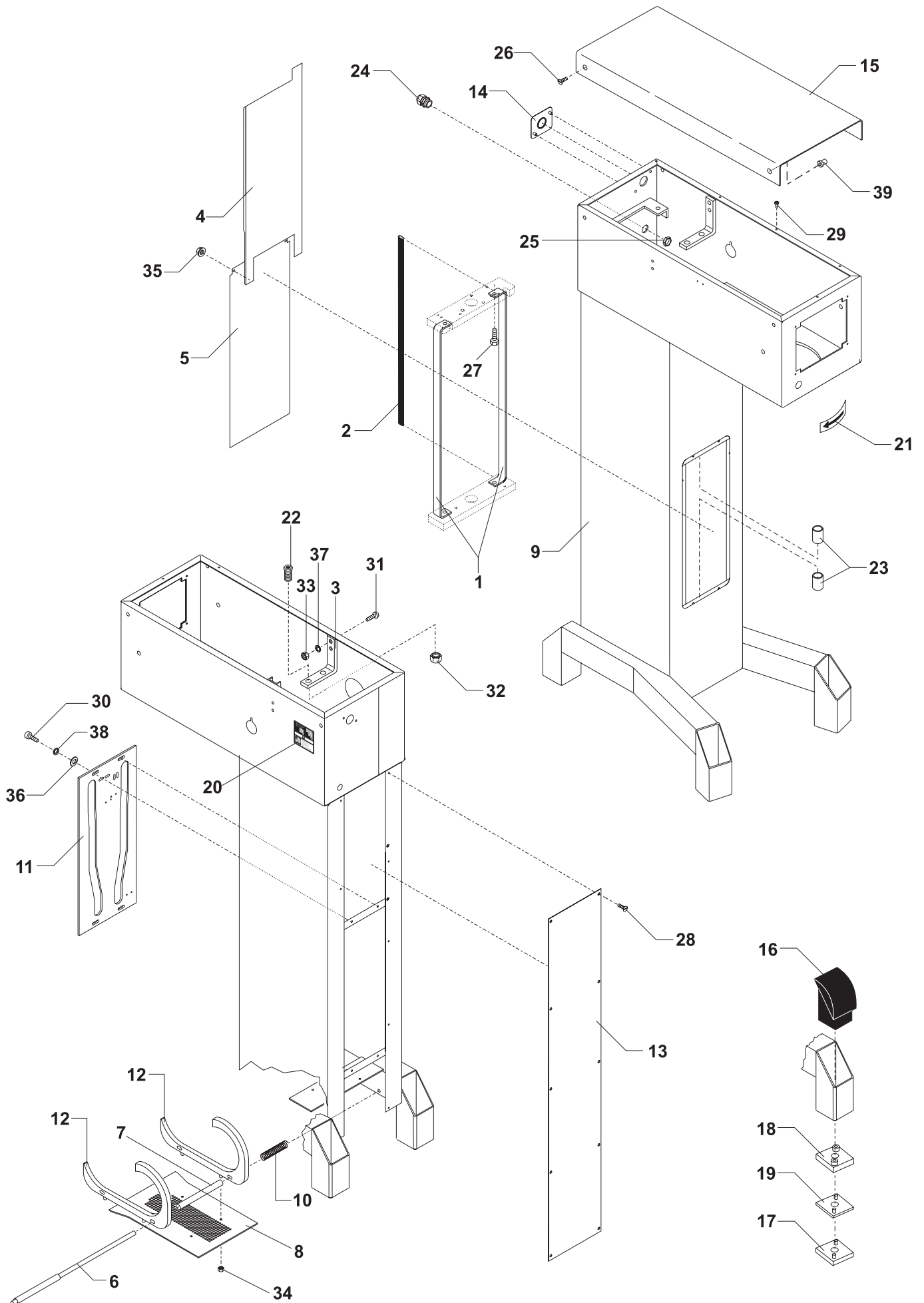
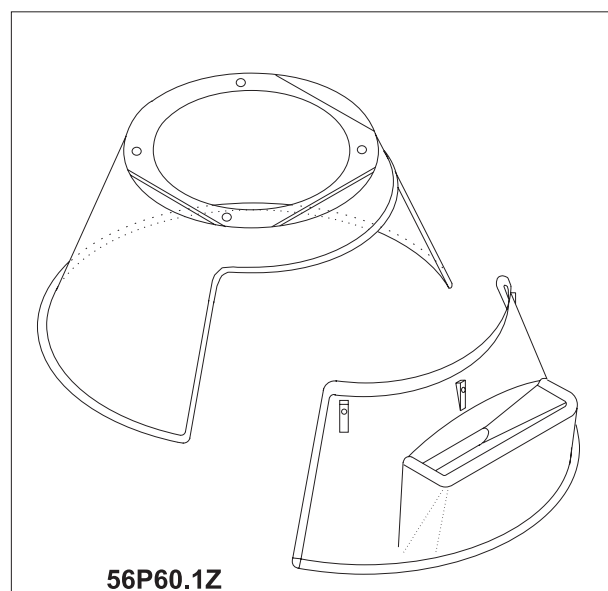
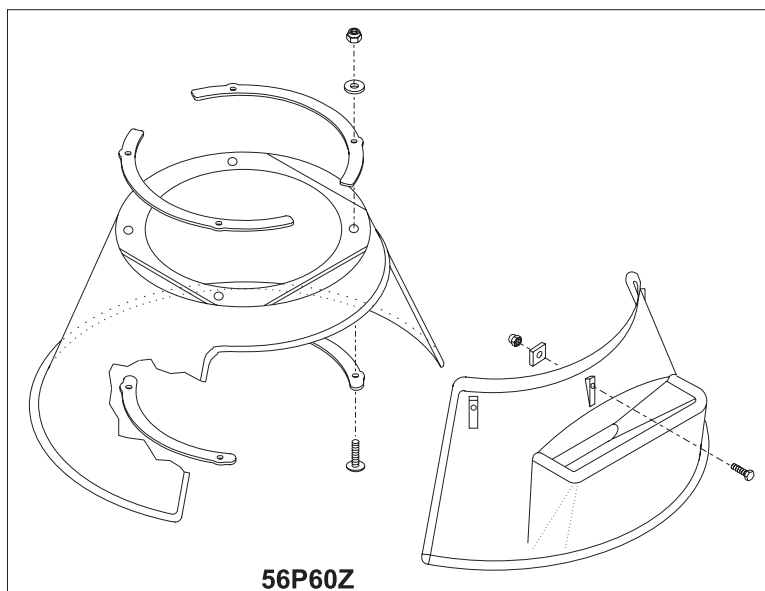
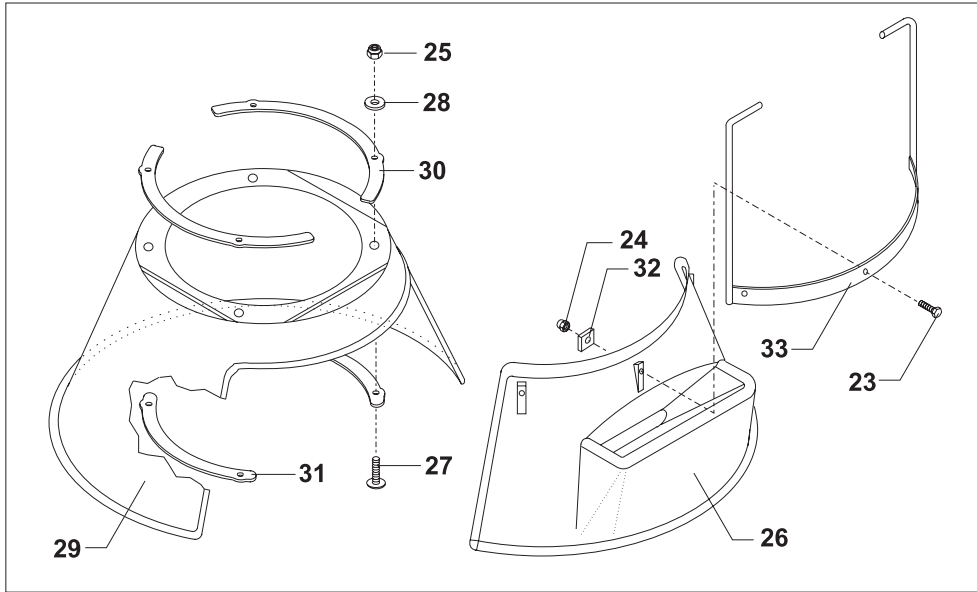


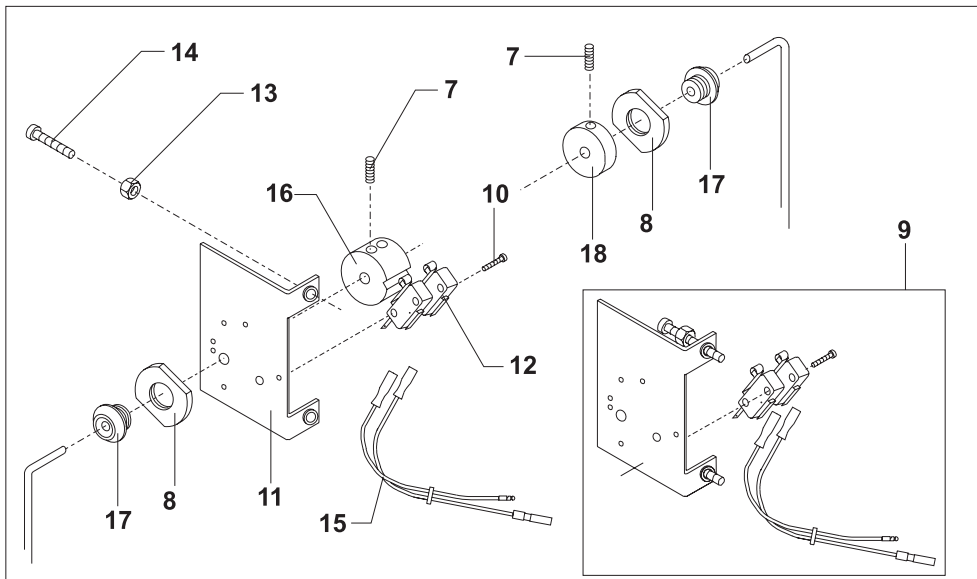
Fig no.	Order no.	Beskrivelse	Description	Beschreibung
1.	14060-0001 sikkerhedsskærm komp gitter AR60 safety guard compl. grid AR60 schutzschirm komp gitter AR60
2.	14060-0002 sikkerhedsskærm kompl.plast AR60 safety guard compl. plast AR60 schutzschirm kompl. plast AR60
3.	STA3307 bakkelitkugle ø32 sort knob ø32 black kugle ø32 schwarz
4.	STA6056 fjederskive 8mm lockwasher 8mm federscheibe 8mm
5.	56G60-21 gitterskærm forpart AR60 front part, grid AR60 vorderteil, gitter AR60
6.	56P60-75.3 ophæng for sikkerhedsskærm fittings for safety guard aufhängung für schutzschirm
7.	STA5665 stopskruer M6x16 screw M6x16 schraube M6x16
8.	56SN60-24 afstandsskive distance washer afstandsscheibe
9.	56P30-15.3 beslag for microswitch kompl. fitting for microswitch compl. halter für mikroschalter kompl
10.	STA5251 Pladeskruer 4x16 DIN7981 Plate screw 4x16 DIN7981 Plattenschraube 4x16 DIN7981
11.	56SN30-13.1 beslag for microswitch fitting for microswitch halter für mikroschalter
12.	56SN20-31 microswitch microswitch mikroschalter
13.	STA5819 møtrik M6 nut M6 mutter M6
14.	STA5250 kærnskruer M6x50 screw M6x50 schraube M6x50
15.	AR30-193M kabel for microswitch cable for microswitch kabel für mikroschalter
16.	56SN30-22.1 kurveskive camdisc kurvescheibe
17.	56SN30-21 leje for sikkerhedsskærm bearing for safety guard lager für schutzschirm
18.	56SN30-23 låseskive lock washer sicherungsscheibe
19.	56G20-280 løs ifyldningsbakke t. git.skærm detachable filling skid for s.f grid lose zugebeschale fuer schutzschirm
20.	56G60-22 gitterskærm bagpart AR60 rear part, grid AR60 hinterteil, gitter AR60
21.	56G30-26 møtrik M8 speciel nut M8 special mutter M8 speziell
22.	STA5810 møtrik M8 nut M8 mutter M8
23.	STA5312 sætskruer M6x16 rustfri screw M6x16 stainless steel schraube M6x16 rostfr. stahl
24.	STA5839 Rustfri topmøtrik M6 Stainless top nut M6 Mutter M6, rostfrei
25.	STA5842 Låsemøtrik M8 lock nut M8 gegenmutter M8
26.	 sælges som 56P60Z eller 56P60.1Z sold as 56P60Z or 56P60.1Z verkauft wie 56P60Z oder 56P60.1Z
27.	STA5095 Rustfri maskinskrue M8x35 mm Stainless screw M8x35 mm Schraube M8x35 mm, rostfrei
28.	STA6004 Skive t/sikkerhedsskærm AR81/101 Washer for safety guard AR81/101 Scheibe für Schutzschirm AR81/101
29.	 sælges som 56P60Z eller 56P60.1Z sold as 56P60Z or 56P60.1Z verkauft wie 56P60Z oder 56P60.1Z
30.	56P60-206 Overbeslag plastsk. topfitting for rem. safety guard for oberbeschlag für abnehmb. Schutzschirm
31.	56AP60-206 Underbeslag for aft. siks 60L fitting for removable safety guard for Beschlag für abnehmbaren Schutzsch
32.	56P80-35 Skive for plastskærm 80-100 L Washer f.plastic guard 80-100L Scheibe f. Kunststoffschirm 80-100 L
33.	56P60-34 bøjle for plastskærm AR60 clamp for safety guard AR60 bügel für schutzschirm AR60

56P60.1Z forpart og bagpart, plast AR60 **Rear part and front part plast AR60** **Vorderteil und Hinterteil AR60 Kunststoff**
56P60Z **AR60 plastskærm u/bøjle+ophæng** **AR60 safety guard without clamp and** **AR60 Schutzschirm ohne bügel und aufhän**

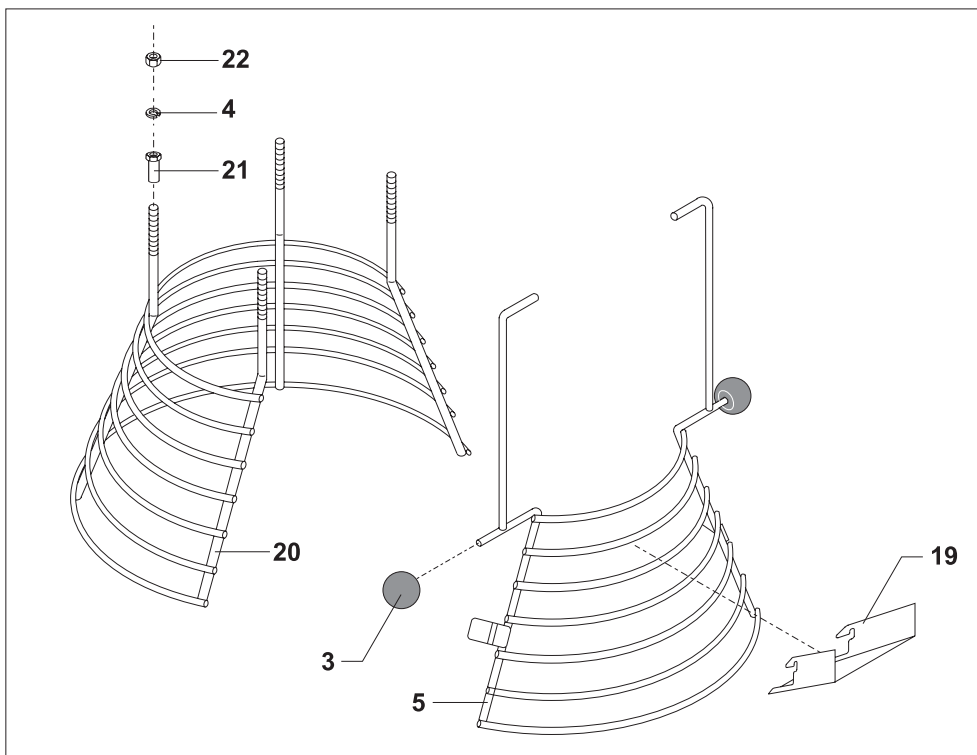




2



6



1

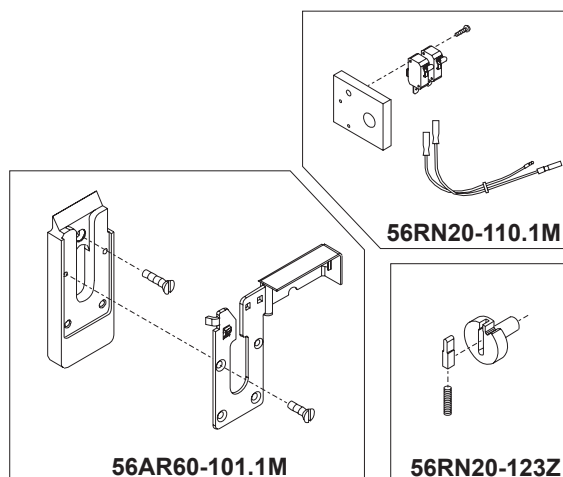
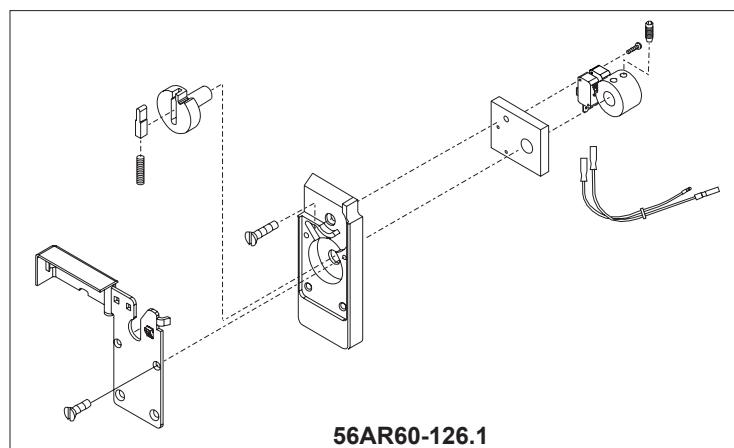
Fig no.	Order no.	Beskrivelse	Description	Beschreibung
1.	14060-0503	Aftagelig gitterskærm, 60L VL3 + MKIII	remov. safetyguard, grid, 60L VL3 + MKIII	Abnehmbar Gitterschutzschirm, 60L VL3 + MKIII
2.	14060-0504	Aftagelig plastskærm, 60L VL3 + MKIII	remov. safetyguard, plast., 60L VL3 + MKIII	Abnehmbar Plastikschutzschirm, 60L VL3 + MKIII
3.	56AG60-21	Aftagelig gitterskærm forpart AR60	frontpart, removable safety grid AR60	Abnehmbar Schutzschirm Vorderteil AR60
4.	56AG60-22	aftagelig gitterskærm bagpart AR60	rearpart, removable safety grid AR60	Abnehmbar Schutzschirm Hinderteil AR60
5.	56AP60-109	Beslag for bagpart kompl. AR60	Fittings f.rear part comp.AR60	Beschlag für Hinterteil kompl. AR60
6.		sælges som 56AP60Z / 56AP60.1Z	sold as 56AP60Z / 56AP60.1Z	verkauft wie 56AP60Z / 56AP60.1Z
7.	56AP60-206	Underbeslag for aft. siks 60L	fitting for removable safety guard for	Beschlag für abnehmbaren Schutzsch
8.	56AP60-34	bøjle for plastskærm AR60 aftagelig	clamp for safety guard AR60 removable	bügel für schutzschirm AR60 abnehmbar
9.	56AR60-100.1	Holdestykke venstre AR60	supporting piece, left, for AR60	Halte stück, links, für AR60
10.	56AR60-101.1	Holdestykke højre AR60	supporting piece, right, for AR60	Halte stück, rechtes, für AR60
11.	56G20-280	løs ifyldningsbakke til gitter skærm	detachable filling skid f. safety guard, grid	lose zugebeschale fuer sich. schirm
12.		sælges som 56AP60Z / 56AP60.1Z	sold as 56AP60Z / 56AP60.1Z	verkauft wie 56AP60Z / 56AP60.1Z
13.	56P80-35	Skive for plastskærm 80-100 L	Washer f.plastic guard 80-100L	Scheibe f. Kunststoffschirm 80-100 L
14.	56RN20-100.1M	Delmontage, venstre ophæng	Parcial mounting, left susp.	Teilmontage, linke Aufhängung
15.	56RN20-101.1M	Delmontage, højre ophæng	Parcial mounting, right susp.	Teilmontage rechte Aufhängung
16.	56RN20-110.1	Bagstykke venstre bearbejdet	Back plate, left, machined	Hinterboden, link. bearbeitet
17.	56RN20-124	Skive for hul, stativ	Disc for hole, column	Scheibe für Loch, Ständer
18.	56RN20-22.1	Kurveskive for dobbelt mikro, boret	Cam disc for double micro, drilled	Kurvescheibe für 2 mikroschaltere, gebohrt
19.	56SN20-30	microswitch	microswitch	mikroschalter
20.	AR30-193M	kabel for microswitch	cable for microswitch	kabel für mikroschalter
21.	STA3307	bakkelitkugle ø32 sort	knob ø32 black	kugle ø32 schwarz
22.	STA5005	Kærnskruer f. syrefast M5x35 DIN963	Slotted screw st.acidres.M5x35 DIN963	Schlitzschr.rostf.säuref.M5x35 DIN963
23.	STA5011	kærnskruer rustfri M6x20	screw M6x20	kerbschraube nirosta M6x20
24.	STA5011	kærnskruer rustfri M6x20	screw M6x20	kerbschraube nirosta M6x20
25.	STA5013	kærnskruer M6x30 rustfri	screw M6x30 s.s.	schraube M6x30 rf.
26.	STA5026	Kærnskruer f. syrefast M5x16 DIN963	Slotted screw st.acidres.M5x16 DIN963	Schlitzschr.rostf.säuref.M5x16 DIN963
27.	STA5026	Kærnskruer f. syrefast M5x16 DIN963	Slotted screw st.acidres.M5x16 DIN963	Schlitzschr.rostf.säuref.M5x16 DIN963
28.	STA5254	Pladeskruer 2,9x25 DIN7981	Plate screw 2,9x25 DIN7981	Plattenschraube 2,9x25 DIN7981
29.	STA5312	sætskruer M6x16 rustfri	screw M6x16 stainless steel	schraube M6x16 rostfr. stahl
30.	STA5314	Sætskruer, syrefast M8x14H DIN933	Set screw, acid res. M8x14H DIN933	Setzschraube, säurefest M8x14H DIN933
31.	STA5607	stopskruer rustfri M6x6	screw M6x6 s.s.	schraube M6x6 rf.
32.	STA5831	lås møtrik M6	lock nut M6	gegenmutter M6
33.	STA5834	lås møtrik M5	lock nut M5	gegenmutter M5
34.	STA5839	Rustfri top møtrik M6	Stainless top nut M6	Mutter M6, rostfrei
35.	STA6027	skive 18x6.4x1.6mm	washer 18x6.4x1.6mm	scheibe 18x6.4x1.6mm
36.	STA6152	Nord-lock skive syrefast M8	Nord-lock disc, acid res. M8	Nord-lock Scheibe,Säurefest M8
37.		sælges som 56RN20-123Z	sold as 56RN20-123Z	verkauft wie 56RN20-123Z
38.		sælges som 56RN20-123Z	sold as 56RN20-123Z	verkauft wie 56RN20-123Z
39.		sælges som 56RN20-123Z	sold as 56RN20-123Z	verkauft wie 56RN20-123Z

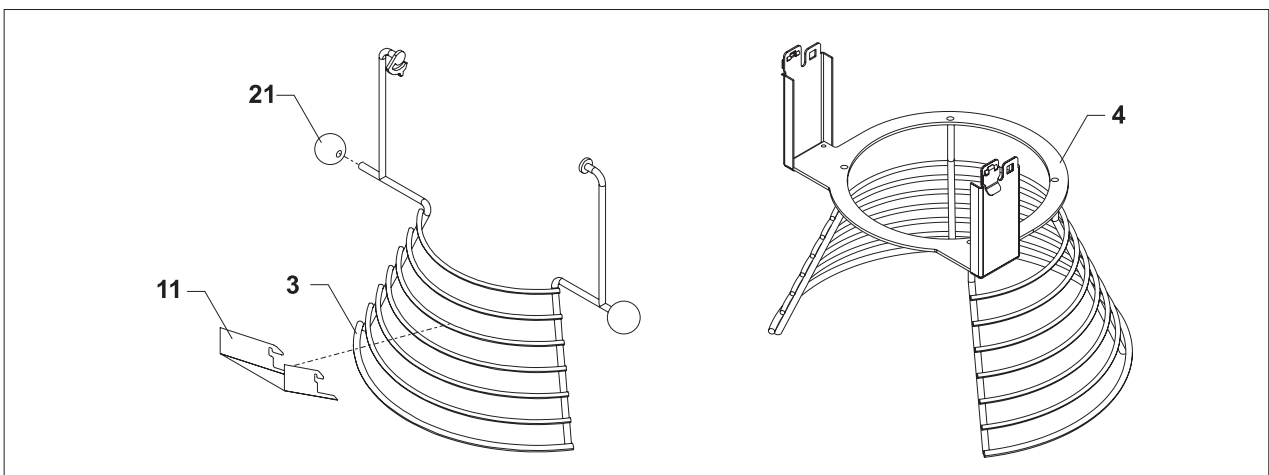
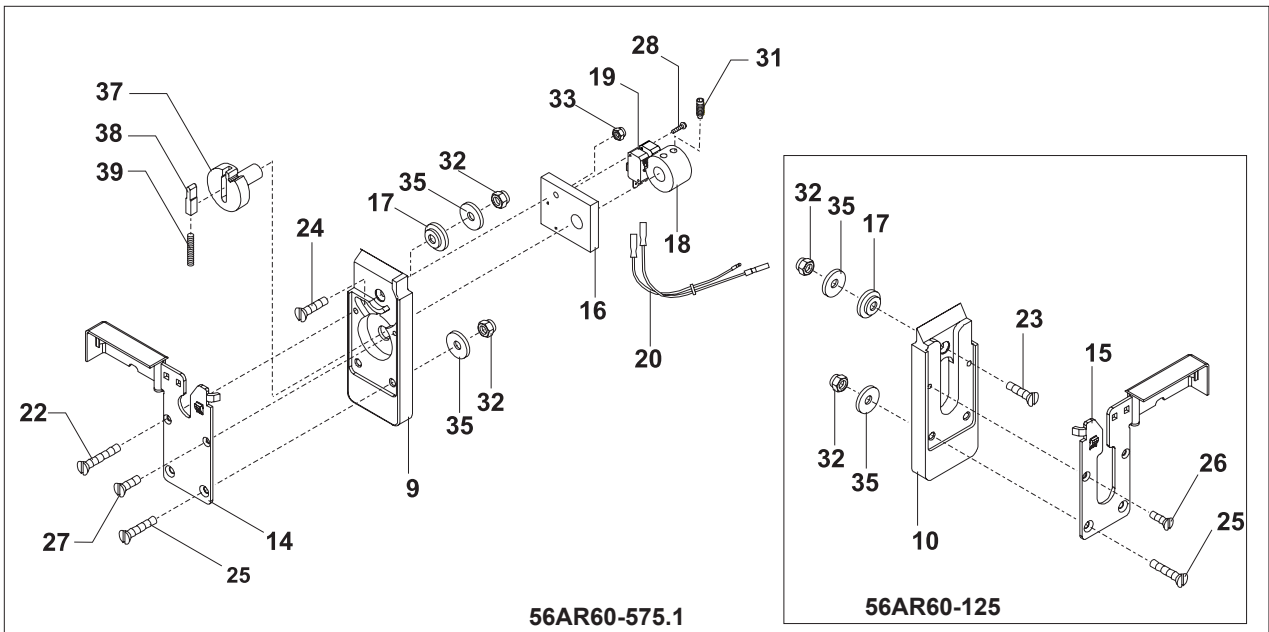
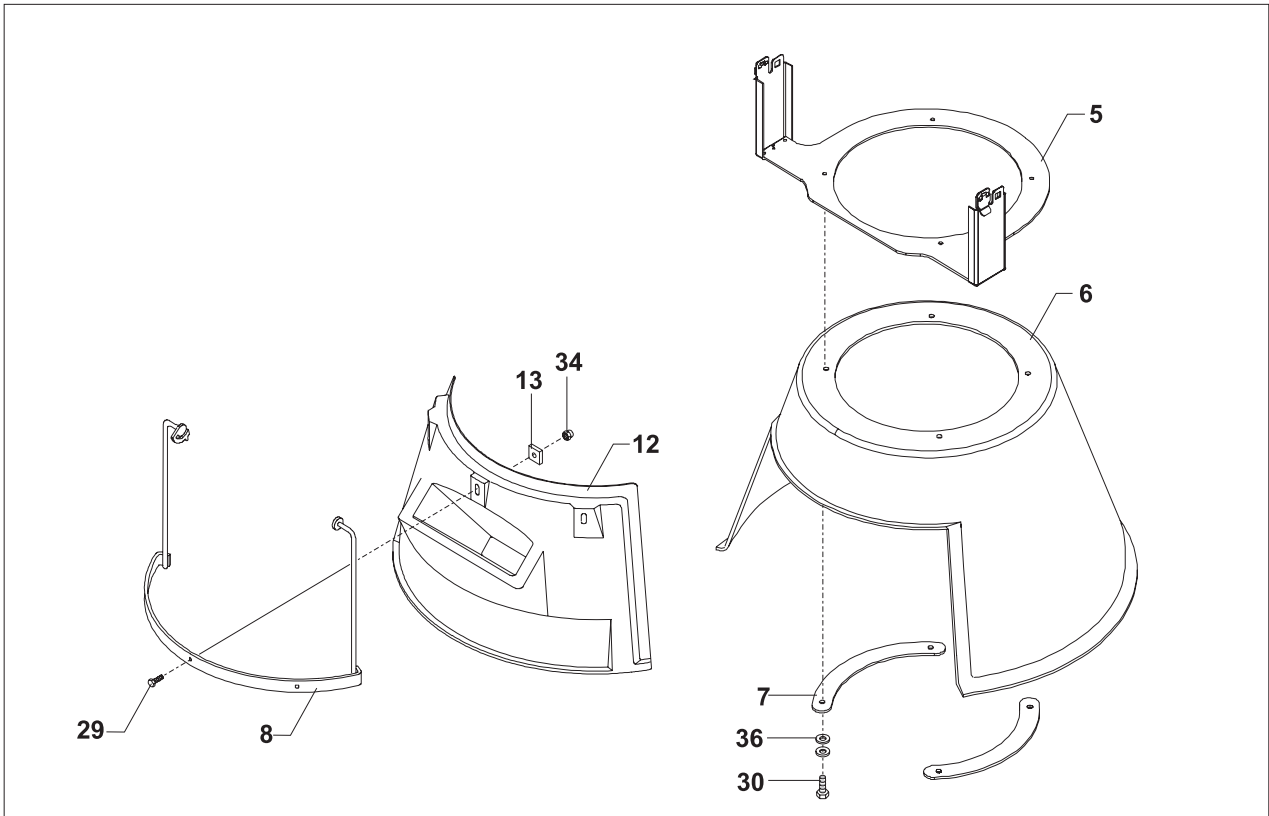
56AR60-126 Venstre ophæng aft. sik.skærm+micro Left suspension f. rem.safetyguard+micro ... linke Aufhäng. abnehm. Schutzschirm+micro

56AR60-101.1M ... højre ophæng aft. sikkerhedsskærm right suspension f. rem. safetyguard rechte Aufhäng. abnehm. Schutzschirm

56RN20-110.2M ... Bagstykke, formonteret MKI Back plate, premounted MKI Hinterboden, vormontiert MKI

56RN20-123Z aksel for kamskive komplet shaft for camdisc compl. Welle für kurvescheibe kompl.





2

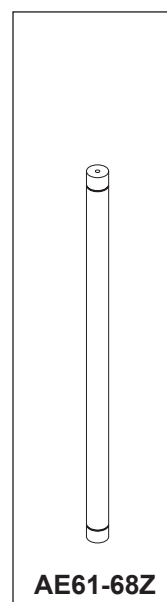
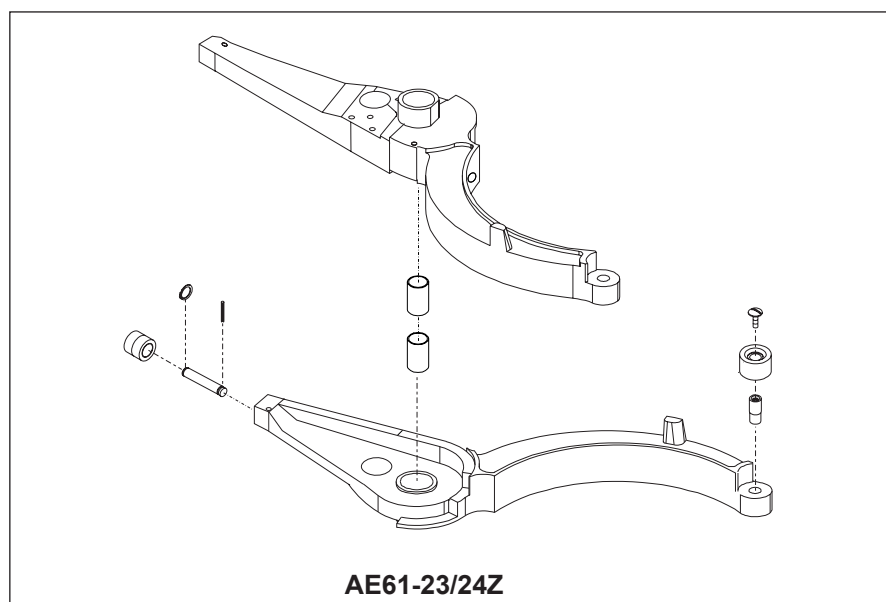
1

Fig no.	Order no.	Beskrivelse	Description	Beschreibung
1.	AE030-173-TD031	Aftaster for JOG mikro	Pickup for JOG micro	Abtaster für JOG-microschalter
2.	AE61-119	Beslag til Pneumatikfjeder 60L	Fittings pneum. spring 60L	Geschlag für Pneumatikfeder 60L
3.	AE61-120	Justerskrue for pneumatisk fjeder	Adjusting screw for pneum. spring	Stellschraube f. pneum. Feder
4.	AE61-121	Pneumatikfjeder. 800N	Pneum. spring 800N	Pneum. Feder 8000N
5.	AE61-86.61	Løftemotor LA30.2SB-600-24-001	Lifting Motor LA30.2sB-600-24-001	Kesselhubmotor LA30.2SB-600-24-001
6.	AE81-86.6	Beslag til fjeder/løftemotor 60L	Fittings for spring/lifting motor 60L	Geschlag f. Feder/Hubmotor 60L
7.	AR31-127	Rulleaksel	Roller shaft	Rollwelle
8.	AR31-128	rulle for kedelfang	roll for bowl clamping	rolle für kesselgriff
9.	AR81-71.10	Aksel til bøjlestyr	Shaft for bowl arm guide	Welle für Kesselarmsteuerung
10.	AR81-71.5M	Bøsning til bøjlestyr	Bush for bowl arm guide, mounted	Buchse f. Kesselarmsteuerung montiert
11.	AR81-86.41	Stift \varnothing 10x40	Pin \varnothing 10x40	Stift \varnothing 10x40
12.	R20E-501.4M	Induktiv føler, 3 leder, komplet	Inductive sensor, 3 core, comp.	Induktiver Sensor, 3 Leiter, kompl.
13.	STA2531	lejbøsning MB5050DU	bearing bush MB5050DU	lagerbuchse MB5050DU
14.	STA3408	sikringsring A20	circlip A20	sprengning A20
15.	STA3462	sikringsring AK40	circlip AK40	sprengning AK40
16.	STA3464	sikringsring AK50	circlip AK50	sprengning AK50
17.	STA5088	Maskinskrue rustfri FRH M8x16	Machine screw st. FRH M8x16	Masch.Schraube rostf.FRH M8x16
18.	STA5310	Sætskrue M5x12	screw M5x12	Scraube M5x12
19.	STA5345	sætskrue M10x30	screw M10x30	schraube M10x30
20.	STA5453	stålsætskrue M6x20mm	screw M6x20	schraube M6x20
21.	STA5814	møtrik M16	nut M16	mutter M16
22.	STA6026	skive 20x10x2,5	washer 20x10x2,5	scheibe 20x10x2,5
23.	STA6027	skive 18x6.4x1.6mm	washer 18x6.4x1.6mm	scheibe 18x6.4x1.6mm
24.	STA6053	fjederskive 6mm	lockwasher 6mm	federscheibe 6mm
25.	STA6057	fjederskive 10mm	lockwasher 10mm	federscheibe 10mm
26.	STA6075	Passskive 62x50x0,5	washer 62x50x0,5	scheibe 62x50x0,5
27.	STA6084	Skive \varnothing 5	wascher \varnothing 5	Scheibe \varnothing 5
28.	STA6205	fjedersplit	cotterpin	federsplint
29.	STA6370	Spændstift \varnothing 6x30 BN 876	Clamping pin \varnothing 6x30 BN 876	Klemmstift \varnothing 6x30 BN 876
30.		sælges som AE61-23/24Z	sold as AE61-23/24Z	verkauft wie AE61-23/24Z
31.		sælges som AE61-68Z	sold as AE61-68Z	verkauft wie AE61-68Z
32.		sælges som AE61-69.2Z	sold as AE61-69.2Z	verkauft wie AE61-69.2Z

AE61-23/24Z.....bøjlesæt kompl. sort m/ruller bowlarmset compl.black w/rolls kesselarmsatz kompl. schwarz mit rollen

AE61-68Z.....Bøjleaksel komplet..... bowlarm guide rod compl..... bügelwelle kompl.

AE61-69.2Z.....Glidebøsning komplet Sliding shell compl..... Gleitbuchse kompl.



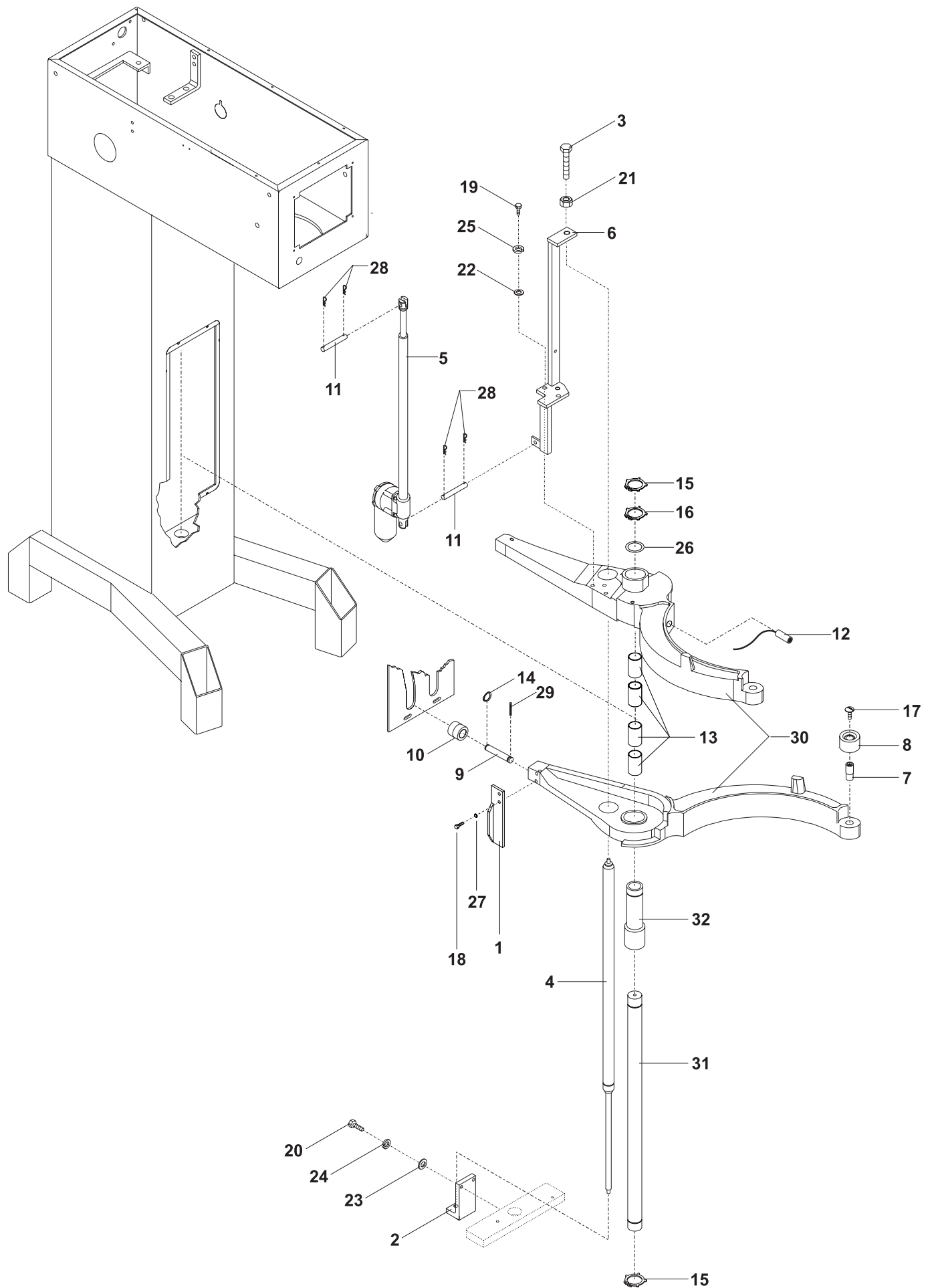
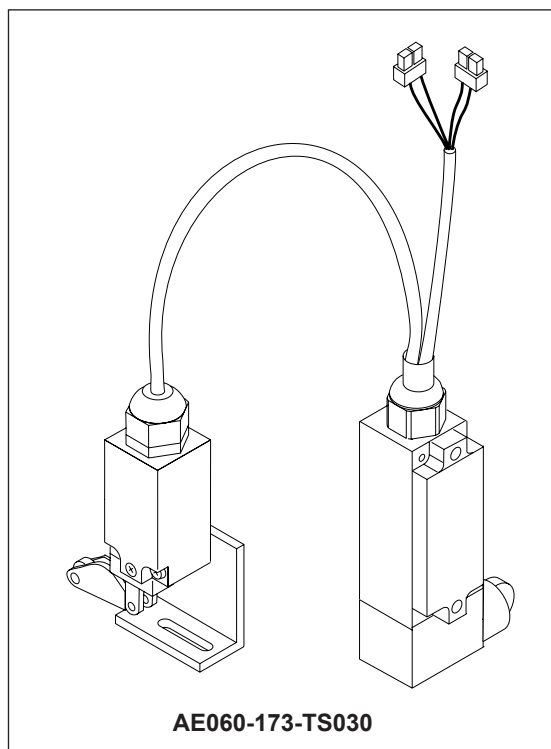


Fig no.	Order no.	Beskrivelse	Description	Beschreibung
1.	AE030-173-00030	JOG Mikro VL3	JOG micro switch VL3	JOG-Mikroschalter VL3
2.	AE030-173-TS010	Top mikro VL3 ERGO	Top micro switch VL3	Oberer Mikroschalter VL3
3.	AE060-173-TS020	CE-mikro VL3 ERGO	micro switch CE, VL3	Mikroschalter CE, VL3
4.	AE060-173-TS040	Bund mikro VL3 ERGO	Bottom micro switch VL3	Bodenmikroschalter VL3
5.	AE61-173.1	Beslag for microswitch CE	Fittings for micro switch CE	Beschlag f. Mikroschalter CE
6.	AE61-22.86	Faststop for kedelophæng M12x220	Screw DIN933 M12x150 s.s.A2	Schraibe DIN933 M12x150 rostf.A2
7.	AE61-522.1	Beslag for microswitch	Fittings for micro switch	Beschlag für Mikroschalter
8.	AR030-542-TD001	Ledningsbundt 30-200 VL3	cabl bundle 30-200 VL3	Kabelbund 30-200 VL3
9.	AR030-542-TD002	Stikholder i stativ	plug holder in column	Steckerhalter im Maschinenständer
10.	STA5045	Tapt Gev skrue 6KT M6x10	screw M6x10	schraube M6x10
11.	STA5270	kærvskrue M4x30	screw M4x30	schraube M4x30
12.	STA5271	Kærvskr.chj-z M4x40	screw M4x40	schraube M4x40
13.	STA5312	sætskrue M6x16 rustfri	screw M6x16 stainless steel	schraube M6x16 rostfr. stahl
14.	STA5368	Sætskrue rustfri M12x150	screw M12x150 stainless steel	schraube M12x150 rostfr. stahl
15.	STA5811	Møtrik M12	nut M12	Mutter M12
16.	STA6027	skive 18x6.4x1.6mm	washer 18x6.4x1.6mm	scheibe 18x6.4x1.6mm

AE060-173-TS030JOG mikro & CE mikro VL3 ERGOmicro switches JOG and CE, ERGO VL3 Mikroschalter JOG und CE, VL3 ERGO



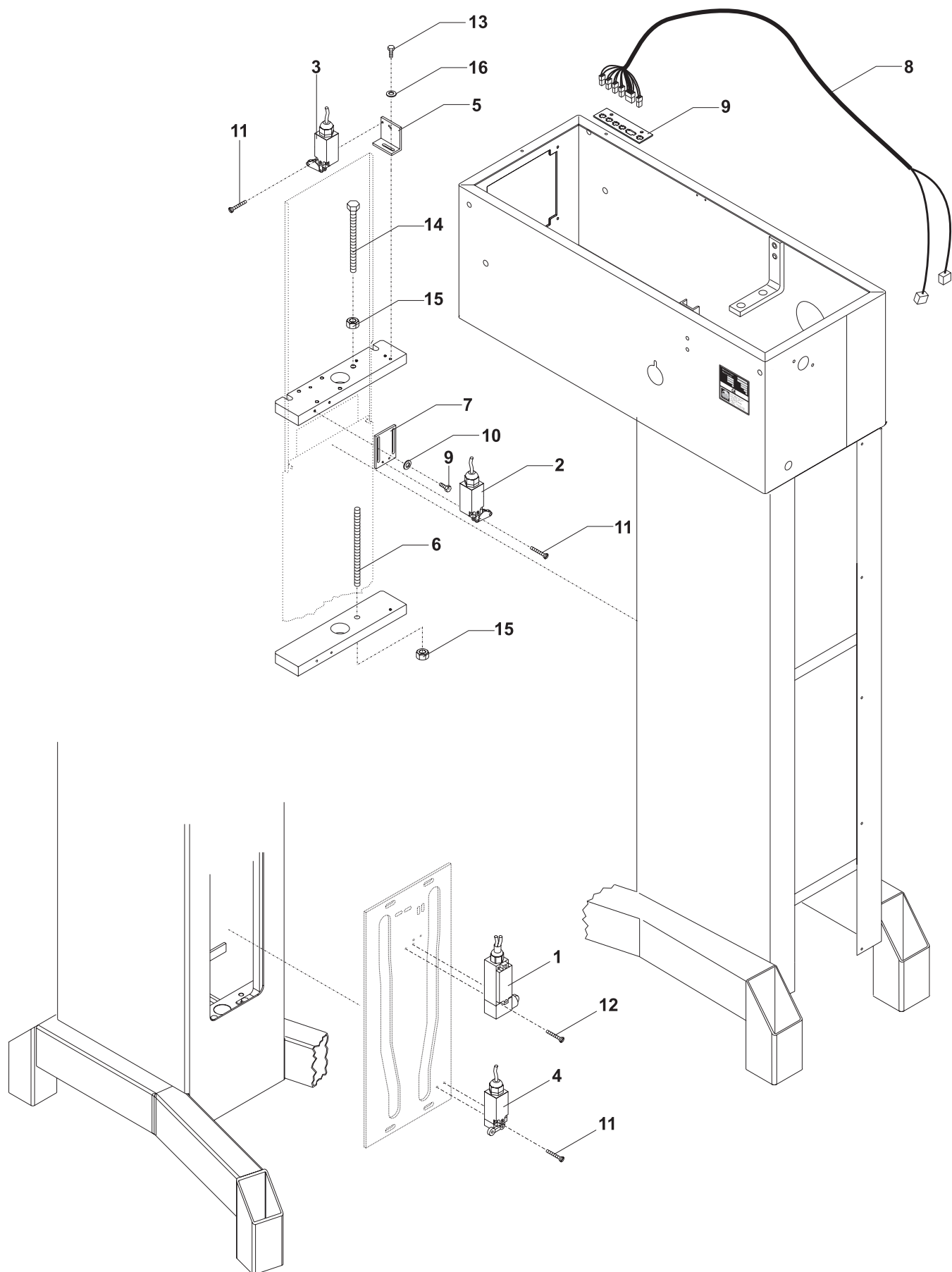
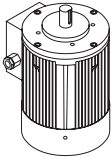
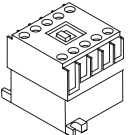
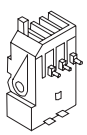


Fig no.	Order no.	Beskrivelse	Description	Beschreibung
1.	AR030-550-TD001	Frontpanel VL3 Standard	Front panel VL3 standard	Fronttafel VL3 standard
2.	AR030-550-TD003	Frontpanel VL3 Metos	Front panel VL3 Metos	Fronttafel VL3 Metos
3.	AR030-174-016	Underlagsskive for nødstop	washer for emergency stop	Scheibe für Notstopp
4.	AR030-174-10	Nødstop VL3	emergency stop VL3	notstopp VL3
5.	AR030-194-TD001	Jordledning, VL3 frontpanel	earth cable, front panel VL3	Erdkabel, Fronttafel VL3
6.	AR030-430-00001	Transformer	Transformer	Transformator
7.	AR030-458-TD001	Jordklemme	Earth clamp	Erdklemme
8.	AR030-502-TD001	Effektprint VL3	Power circuit board VL3	Energie Leiterplatte VL3
9.	AR030-551-TD001	Pakning, frontpanel	gasket, front panel	Dichtung, Fronttafel
10.	AR030-552-TD001	Dækkasse, effektprint	Cover box, power circuit board	Deckkasten, Energie Leiterplatte
11.	AR030-553-TD001	Låg til dækkasse	lid for cover box	Deckel für Deckkasten
12.	AR31-415	DIN-skinne	DIN-rail	DIN-Schiene
13.	R20E-418.7	Sikring 8 amp, træg	Fuse 8 amp, slow	Sicherung 8 amp, traege
14.	R20E-418.13	Sikring 2 amp, træg	Fuse 2 amp, slow	Sicherung 2 amp, traege
15.	R20E-418.11	Sikring 1,25 amp, træg	Fuse 1,25 amp, slow	Sicherung 1,25 amp, traege
16.	**	motor	motor	Motor
17.	**	Termoudløser	Thermal cut-out	Thermoauslöser
18.	**	Kontaktor	Contactore	Kontaktor

OVERSIGHT ERGO 60

SURVEY ERGO 60

ÜBERSICHT ERGO 60

FIG.NO. 16				FIG.NO. 17		FIG.NO. 18	
							
R60-85.1	3x220/50	1,9 kW.	9,2 amp.	D	R20-88.26		R20-88.23
R60-85.1	3x380/50	1,9 kW.	4,9 amp.	Y	R20-88.26		R20-88.12
R60-85.1	3x415/50	1,9 kW.	4,9 amp.	Y	R20-88.26		R20-88.12
R60-85.1	3x400-440/50	1,9 kW.	4,9 amp.	Y	R20-88.26		R20-88.12
R60-85.1	3x220-240/60	1,9 kW.	8,4 amp.	D	R20-88.26		R20-88.23
R60-85.1	3x380/60	1,9 kW.	4,5 amp.	Y	R20-88.26		R20-88.12
R60-85.1	3x400-440/60	1,9 kW.	4,3 amp.	Y	R20-88.26		R20-88.12

ELEKTRISKE
KOMPONENTER

19
ELECTRIC
COMPONENTS

ELEKTRISCHE
KOMPONENTEN

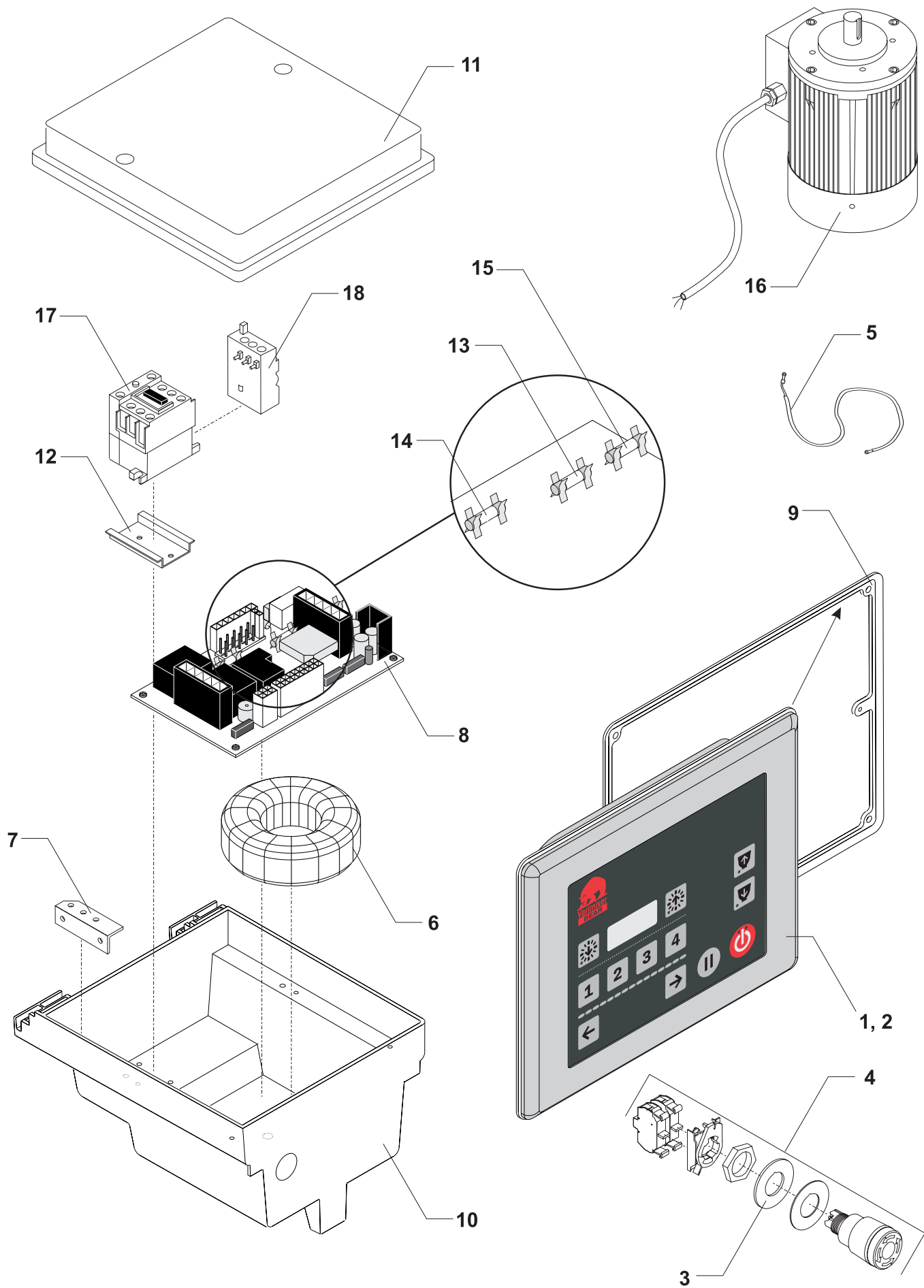


Fig no.	Order no.	Beskrivelse	Description	Beschreibung
1.	R60-75M	60L kedel rustfri	60L bowl stainless steel	60L kessel rostfr. stahl
2.	R60-75.1M	60L kedel, syrefast stål	60L bowl, acid-resisting	60L Kessel, saurefest
3.	R60-75AM	60/30L kedel rustfri	60/30L bowl stainless steel	60/30L kessel rostfr. stahl
4.	R60-75A1M	60/30L kedel rustfri syrefast	60/30L bowl stainl.steel acidproof	60/30L kessel rostfr. stahl saurefest
5.	R60-78M	60L krog, rustfri	60L hook, stainless steel	60L kneter, rostfr. stahl
6.	R60-78AM	60/30L krog, rustfri	60/30L hook, stainless steel	60/30L kneter, rostfr. stahl
7.	R60-27M	60L spartel	60L flat beater	60L rührer
8.	R60-27AM	60/30L spartel	60/30L flat beater	60/30L rührer
9.	R60-27.2M	60L spartel, rustfri	60L flat beater, stainless ste	60L rührer, rostfr. stahl
10.	R60-27.1M	60L spartel, rustfri og syrefast	60L flat beater, stainless steel acid	60L Rührer, rostfr. Stahl, säurefest.
11.	R60-27A2M	60/30L spartel, rustfri	60/30L flat beater, stainless	60/30L rührer, rostfr. stahl
12.	R60-27A1M	60/30L spartel rustfri syrefast	60/30L flat beater, stainless acidproof	60/30L rührer, rostfr. stahl säurefest
13.	R60-28M	60L ris	60L whip	60L besen
14.	44R60	60L ris med forstærkning	60L whip with reinforcement	60L besen mit verstaerkung
15.	R60-28MT	60L ris med tyndere tråde	60L whip with thinner wires	60L Besen mit dünneren Drähten
16.	R60-28AM	60/30L ris	60/30L whip	60/30L besen
17.	R60-28AMS	60/30L ris med 1mm tykkere tråde	60/30L whip with 1mm thicker wires	60/30L besen mit 1mm dickeren Drähten
18.	14R60	60L røreris, rustfri	60L wing whip, stainless steel	60L rührbesen, (fluegelbesen)
19.	14R60A	60/30L Røreris, rustfri	60/30L wing whip, stainless st	60/30L Rührbesen, (Fluegelbes)
20.	39R60	60L pulverblander	60L powder mixer	60L Pulver-Mischer
21.	42R60	60L skraber med nylon og holder	60L scraper with nylon and holder	60L Abstreifer mit Nylon und Halter
22.	** 42R60T	60L skraber med teflon og holder	60L scraper with teflon and holder	60L Abstreifer mit Teflon und Halter
23.	** 42R60A	60/30L skraber med nylon og holder	60/30L scraper with nylon and holder	60/30L Abstreifer mit Nylon und Halter
24.	** 42R60AT	60/30L skraber med teflon og holder	60/30L scraper with teflon and holder	60/30L Abstreifer mit Teflon und Halter
25.	** 48R20Z	ophæng for røreværktøj	rack for mixing tools	leiste fuer rührwerkzeuge
25A.	48R60Z	ophæng for røreværktøj	rack for mixing tools	leiste fuer rührwerkzeuge
26.	22AE60	Kedelvogn AE60L kompl.	Bowltruck AE60L compl.	Kesselwagen AE60L Kompl.
26A.	22AR60A	Kedelvogn AR60/30 kompl.	Bowltruck AR60/30 compl.	Kesselwagen AR60/30 kompl.

**skal tilpasses ved monteringmust be adapted before mounting muss bei montierung angepasst werden

Se endvidere specielle tilbehørslistes

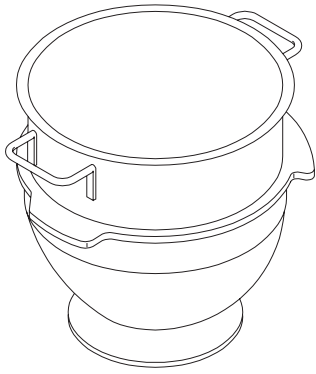
Please also see special lists covering accessories

Siehe auch spezielle Listen über Zubehör

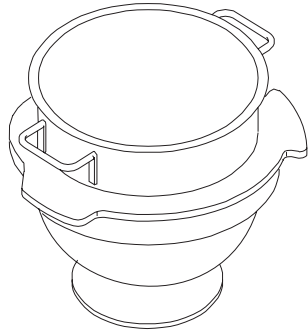
**KEDLER OG
RØREVÆRKTØJ**

**BOWLS AND
MIXING TOOLS**

**KESSEL UND
RÜHRWERKZEUGE**



1, 2



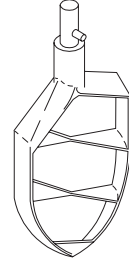
3, 4



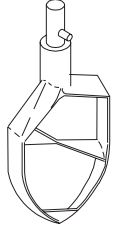
5



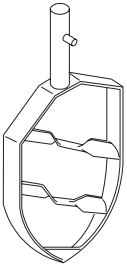
6



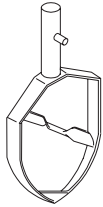
7



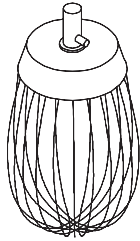
8



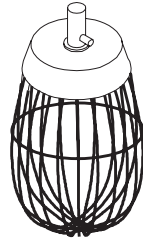
9, 10



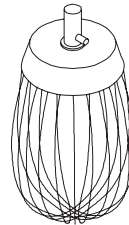
11, 12



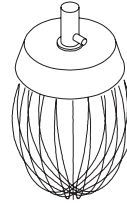
13



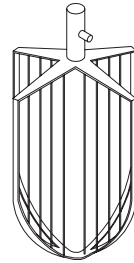
14



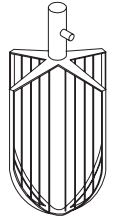
15



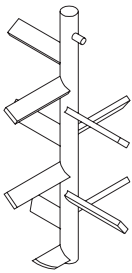
16, 17



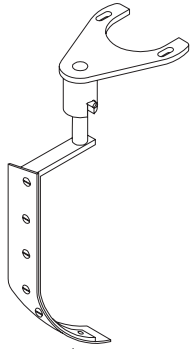
18



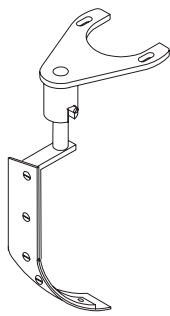
19



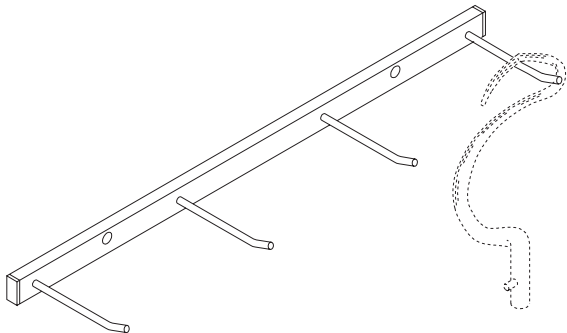
20



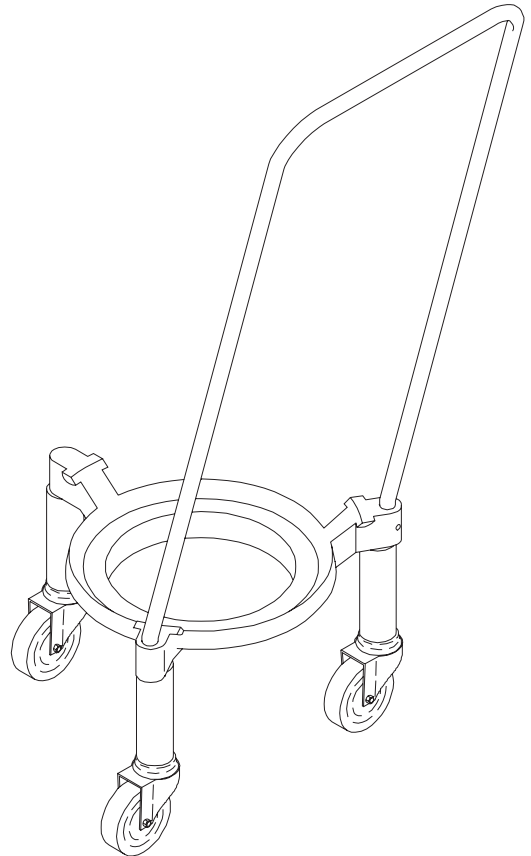
21, 22



23, 24



25, 25A



26, 26A

