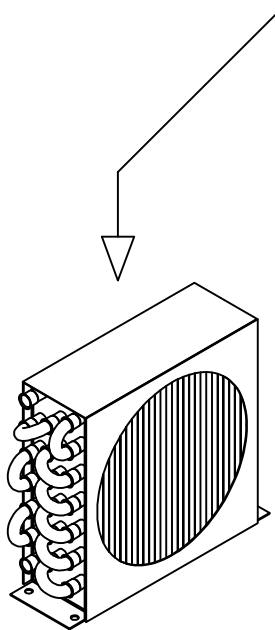
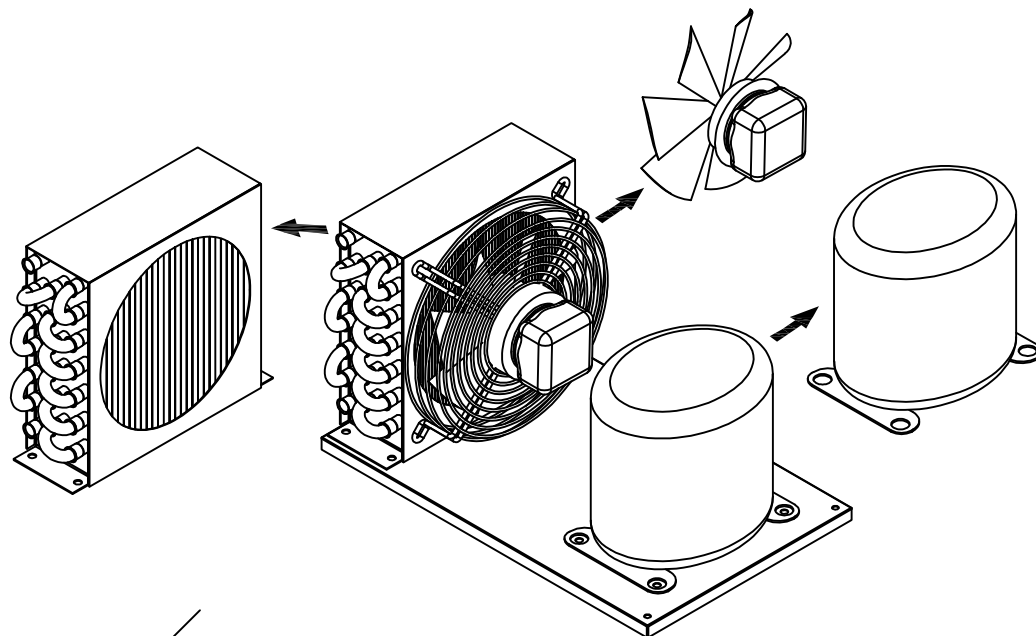


DETAILS UNITE' DE CONDENSATION ENTIERE  
POUR MEUBLES FROIDS DESSUS ou/et RESERVE 2000 et 2300

COD. 27110005 LBP C.E.2134GK



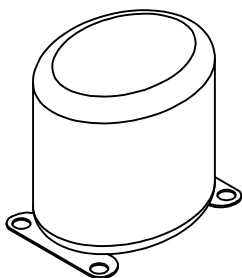
CONDENSATEUR  
COD. 03460.1



MOTOVENTILATEUR

HELICE  
COD.4VEA013/IMB

MOTEUR  
COD. A.707.15.500



COMPRESSEUR  
COD. NE 2134GK

BOITE CABLAGE ELECTRONIQUE DU  
COMPRESSEUR  
COD. MTPR4765