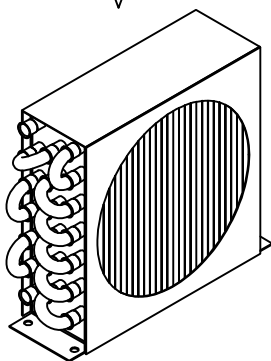
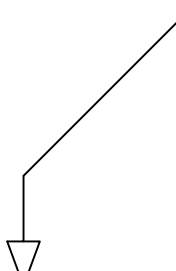
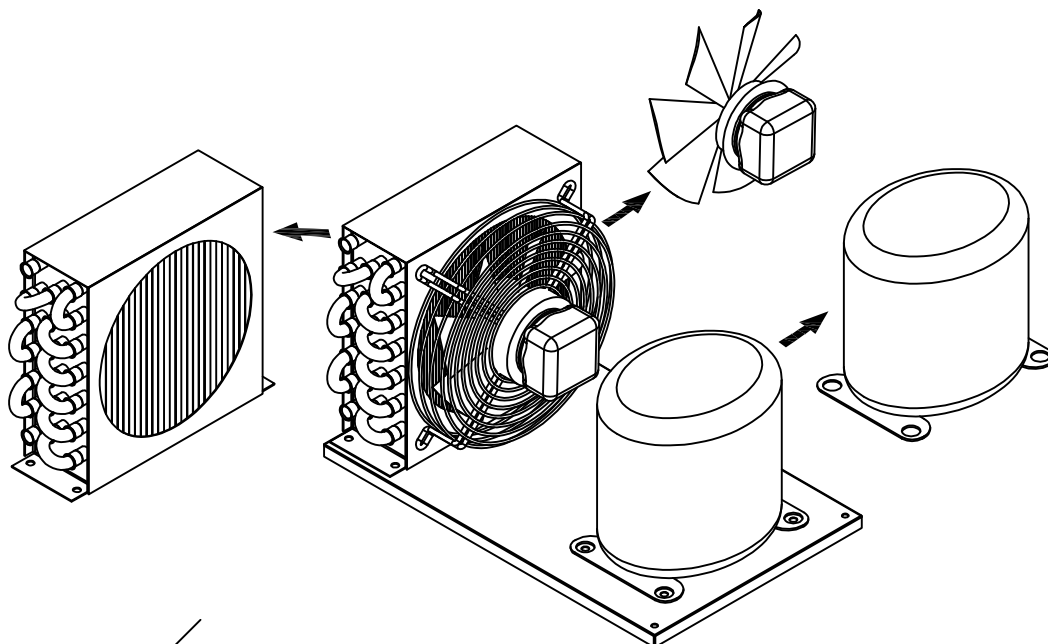


DETAILS UNITE' DE CONDENSATION ENTIERE
POUR MEUBLES FROIDS DESSUS ou/et RESERVE 1600

COD. 27110004 LBP C.E2125GK



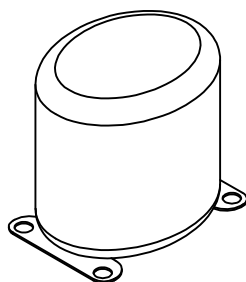
CONDENSATEUR
COD. 03459.1



MOTOVENTILATEUR

HELICE
COD.4VEA013/IMB

MOTEUR
COD. A.707.15.500



COMPRESSEUR
COD. NE 2125GK

BOITE CABLAGE ELECTRONIQUE DU
COMPRESSEUR
COD. 0029-59-942