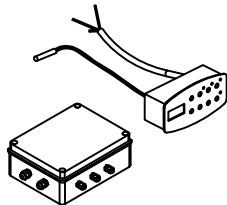
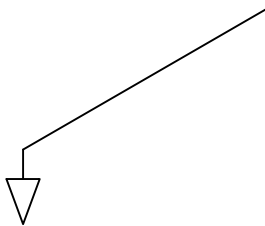
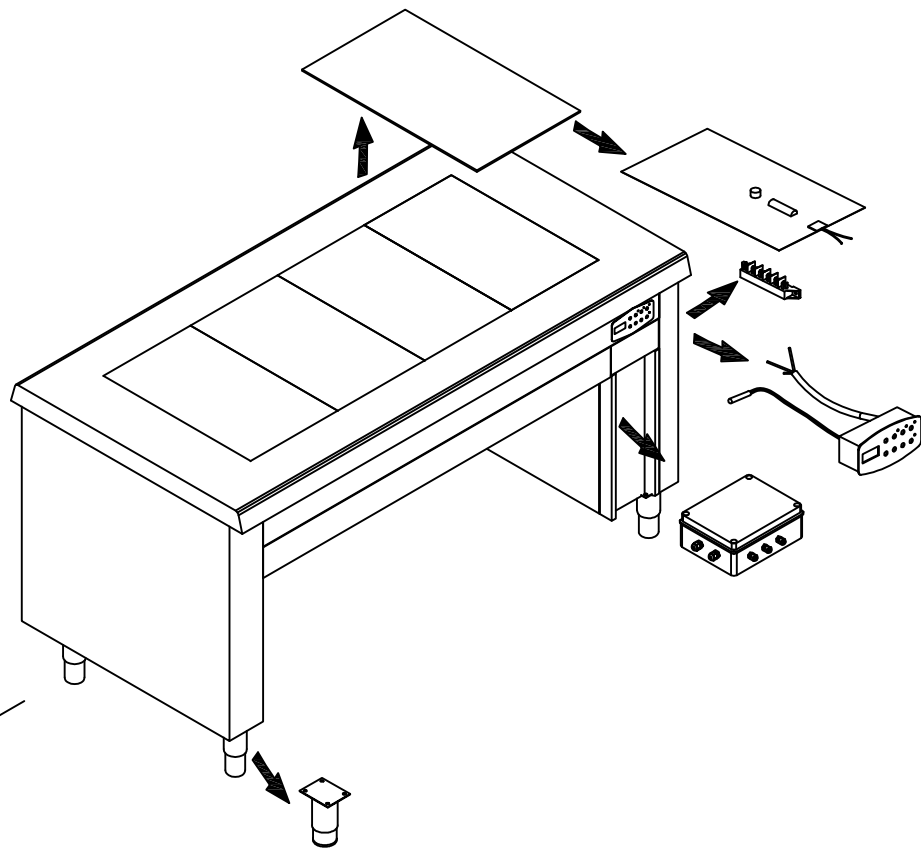


VITROCHO SUR BAIE LIBRE

ARTICLES:

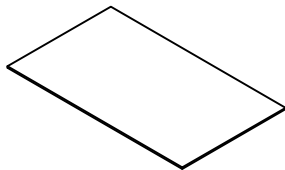
MVL2ES
MVL3ES
MVL4ES
MVL5ES
MVL6ES



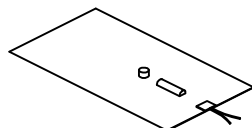
ENSEMBLE CONTROLE
ELECTRONIQUE
voir sa vue eclatee N° 15



BARRETTE DE
CONNEXION
COD.35270010



PLAQUE VERRE TREMPE NOIR
COD.43430014



RESISTANCE PLAT ADHESIF 450W
COD. 37120004