

**Castel MAC SpA**

**RICAMBI  
RACCOMANDATI**

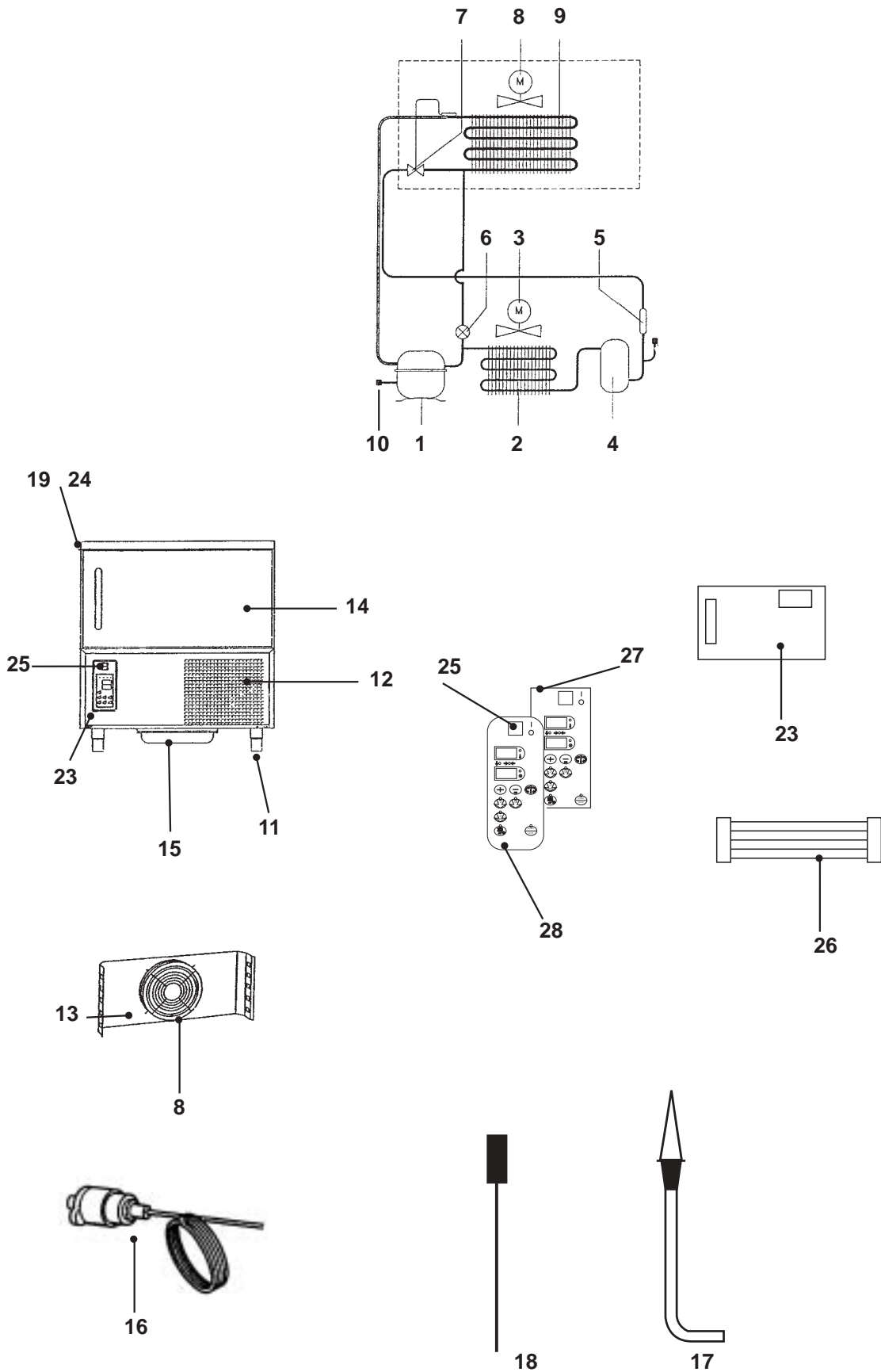


ISO 9001  
Cert. N° 0412/2



**SPARE LIST 2002**

**ELENCO PEZZI DI RICAMBIO PER ABBATTITORE T5 - 2001**  
**SPARE PARTS FOR BLAST FREEZER T5 - 2001**

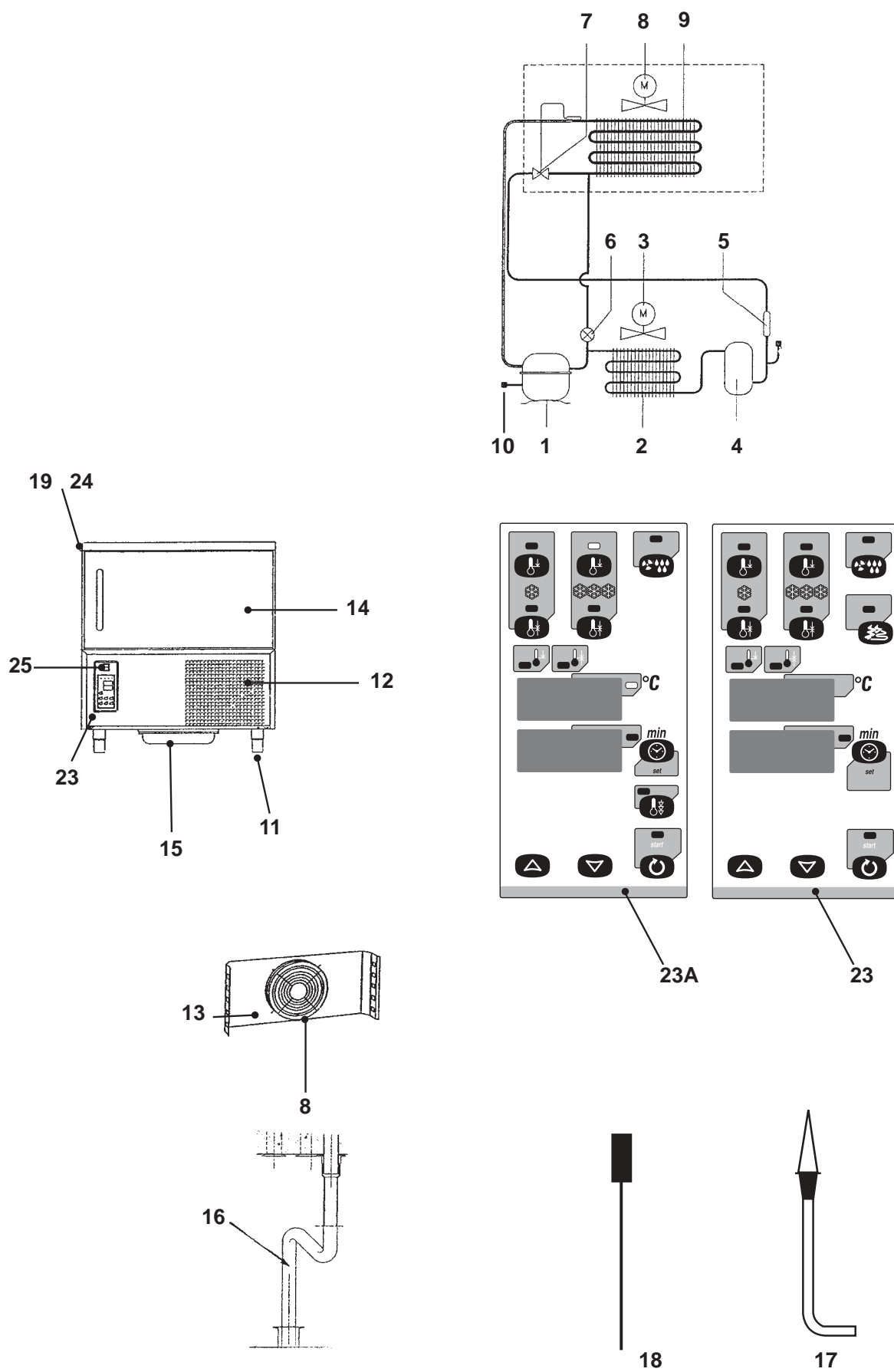


## ELENCO PEZZI DI RICAMBIO PER ABBATTITORE T5 - 2001 SPARE PARTS FOR BLAST FREEZER T5 - 2001

<b>Q.tà da ord. Quantity to order</b>	<b>Pos. Nr.</b>	<b>Codice Code nr.</b>	<b>Descrizione</b>	<b>Description</b>
<input type="checkbox"/>	1	19165559/0	COMPRESSORE ASPERA J 2192 GK	COMPRESSOR K300 R404A FOR T5
<input type="checkbox"/>	2	19177070/0	CONDENSATORE	CONDENSER FOR T5
<input type="checkbox"/>	3	18562517/0	VENTILATORE CONDENSATORE	T5 CONDENSER FAN MOTOR
<input type="checkbox"/>	4	19635348/0	RICEVITORE DI LIQUIDO	LIQUID RECEIVER
<input type="checkbox"/>	5	19301258/0	FILTRO DISIDRATATORE	DRIER
<input type="checkbox"/>	6	19863036/0	ELETTROVALVOLA GAS CALDO	HOT GAS ELETTRONIC VALVE
<input type="checkbox"/>	7	19200006/0	VALVOLA TERMOSTATICA SENZA ORIFIZIO R404A	R404A THERMOSTATIC VALVE WHITOUT ORIFICE
<input type="checkbox"/>	7A	19470956/0	ORIFIZIO PER V.T. R404A	ORIFICE FOR R404A
<input type="checkbox"/>	8	18562532/0	VENTILATORE EVAPORATORE	AVAPORATOR FAN
<input type="checkbox"/>	8A	26107227/0	GRIGLIA VENTILATORE EVAPORATORE	GRID FOR EVAPORATOR FAN
<input type="checkbox"/>	9	19270072/0	EVAPORATORE	EVAPORATOR T5
<input type="checkbox"/>	10	19864900/0	VALVOLINA DI CARICA	RICHARGE VALVE
<input type="checkbox"/>	11	81565315/0	ASS. PIEDINO CON VITI	STAINLESS STEEL FOOT ASSEMBLY
<input type="checkbox"/>	12	26114473/0	PRESA D'ARIA FRONTALE	T5 GRID PANEL
<input type="checkbox"/>	12A	26107228/0	GRIGLIA POSTERIORE	BACK GRID T5
<input type="checkbox"/>	13	81565305/0	ASS. PORTAVENTOLA EVAPORATORE	PANEL FOR EVAPORATOR FAN T5
<input type="checkbox"/>	14	81565314/0	ASS. PORTA T5	T5 DOOR ASSY
<input type="checkbox"/>	15	26105003/0	VASCHETTA RACCOGLICONDENSA	CONDENSATE COLLECTING PAN
<input type="checkbox"/>	16	38780509/0	TUBO DI SCARICO	DISCHARGE TUBE
<input type="checkbox"/>	17	33580145/0	SONDA SPILLONE CON IMPUGNATURA A 90°	NEEDLE SENSOR 90°
<input type="checkbox"/>	18	33580099/0	SONDA TEMPERATURA CELLA	ROOM TEMPERATURE SENSOR AND
			SONDA SBRINAMENTO EVAPORATORE	EVAPORATOR DEFROSTING SENSOR
<input type="checkbox"/>	19	33575108/0	RESISTENZA CORNICE ANTICONDENSA	FRAME RESISTANCE
<input type="checkbox"/>	20	19410213/0	MICRO MAGNETICO PORTA	MAGNETIC DOOR MICRO
<input type="checkbox"/>	21	19620103/0	RELÈ DI ATTIVAZIONE COMPRESSORE	COMPRESSOR START RELAY
<input type="checkbox"/>	23	33580137/0	SCHEDA MICRO RELÈ	MICRO CARD
<input type="checkbox"/>	24	26107202/0	GURNIZIONE PORTA T5 L=713 H=389	DOOR GASKET
<input type="checkbox"/>	25	33400043/0	INTERRUTTORE BIPOLARE	BIPOLAR SWITCH
<input type="checkbox"/>	26	33580129/0	PIATTINA DI COLLEGAMENTO	CONNECTOR
<input type="checkbox"/>	27	33580121/0	SCHEDA PULSANTI	PUSHBOTTOM CARD
<input type="checkbox"/>	28	33480025/0	MEMBRANA TECNOMAC T5 - T14	MEMBRANE OF PUSHBOTTOM TECNOMAC
<input type="checkbox"/>	28A	33480027/0	MEMBRANA ICEMATIC T5 - T14	MEMBRANE OF PUSHBOTTOM ICEMATIC

\* RICAMBI RACCOMANDATI  
(RECOMMENDED SPARE PARTS)

**ELENCO PEZZI DI RICAMBIO PER ABBATTITORE MODELLO T5**  
**SPARE PARTS FOR BLAST FREEZER MODEL T5**

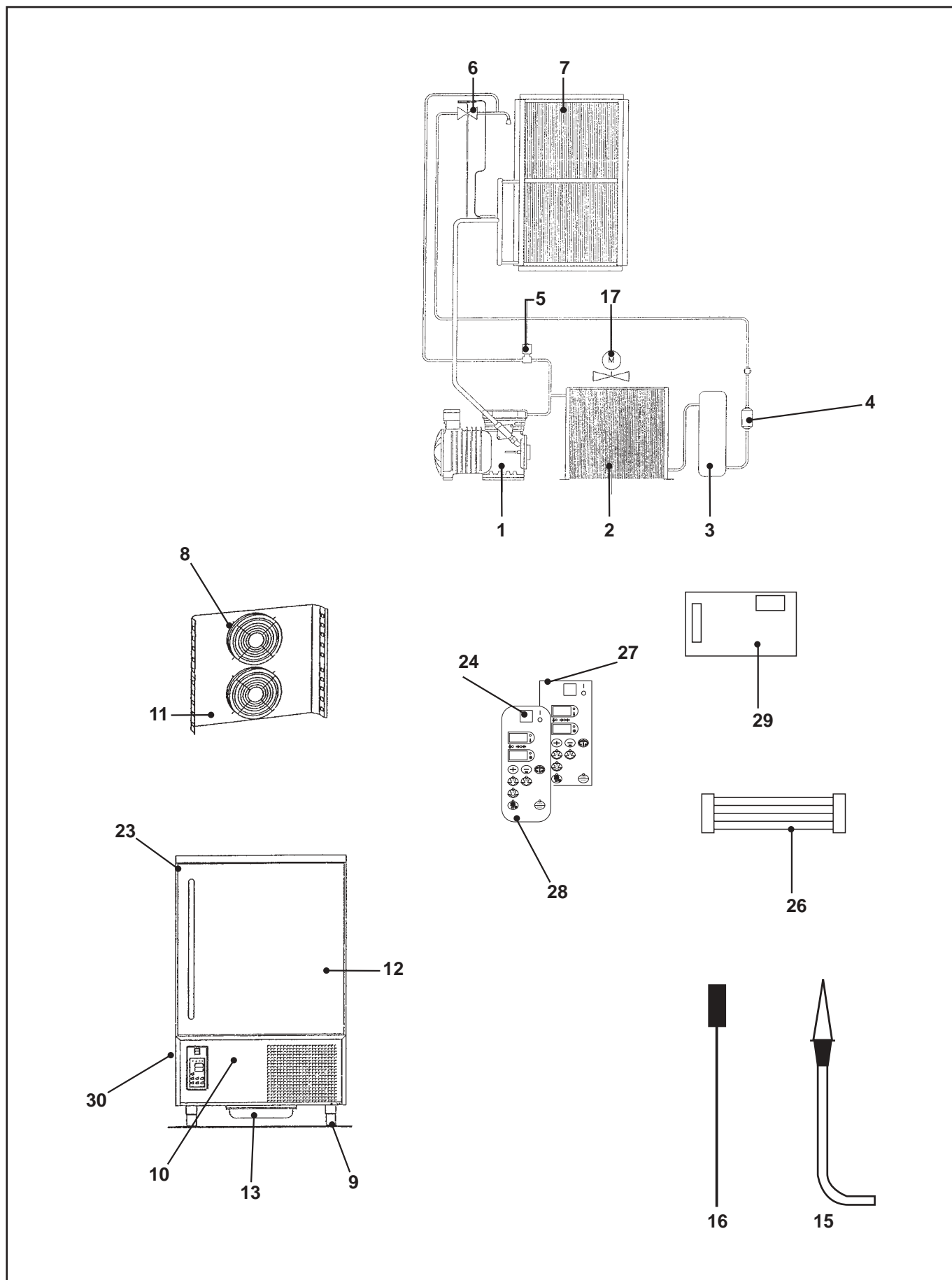


## ELENCO PEZZI DI RICAMBIO PER ABBATTITORE MODELLO T5 SPARE PARTS FOR BLAST FREEZER MODEL T5

Q.tà da ord. Quantity to order	Pos. Nr.	Codice Code nr.	Descrizione	Description
<input type="checkbox"/>	1	19165559/0	COMPRESSORE ASPERA J 2192 GK - R404	ASPERA J 2192 GX COMPRESSOR
<input type="checkbox"/>	2	19177063/0	CONDENSATORE *T5* 4R d8	*T5* 4R d8 CONDENSER
<input type="checkbox"/>	3	18562517/0	*VENTILATORE CONDENSATORE	CONDENSER FAN
<input type="checkbox"/>	4	19635348/0	RICEVITORE DI LIQUIDO 1.6 LITRI	LIQUID RECEIVER (1.6 LTRS)
<input type="checkbox"/>	5	19301258/0	FILTRO DISIDRATATORE ANTIACIDI A CARTUCCIA	CARTRIDGE ANTIACID DEHYDRATOR FILTER
<input type="checkbox"/>	6	19863036/0	*ELETTRIVALVOLA GAS CALDO D8 R404A	HOT GAS EL. VALVE
<input type="checkbox"/>	7	19870822/0	VALVOLA TERMOSTATICA R404 SENZA ORIFIZIO	R404 THERMOSTATIC VALVE WITHOUT ORIFICE
<input type="checkbox"/>	7A	19470956/0	ORIFIZIO PER V.T. R404 - N° 01	ORIFICE FOR R404 T.V. - N° 01
<input type="checkbox"/>	8	18562532/0	*VENTILATORE EVAPORATORE SENZA GRIGLIA - NUOVO	EL. FAN FOR EVAPORATOR
<input type="checkbox"/>	8A	26107227/0	*GRIGLIA PER VENTILATORE EVAPORATORE	GRIDO FOR EVAPORATOR MOTORFAS
<input type="checkbox"/>	9	19270058/0	EVAPORATORE *T5* 2R D10	*T5* EVAPORATOR
<input type="checkbox"/>	10	19864900/0	VALVOLINA DI CARICA SCHRADER	SCHRADER CHARGE VALVE
<input type="checkbox"/>	11	81566665/0	ASS. PIEDINO INOX 2" H95	STAINLESS STEEL FOOT ASSEMBLY
<input type="checkbox"/>	12	26114233/0	PANNELLO CHIUSURA ANTERIORE VANO MOTORE	FRONT CLOSSING PANEL OF MOTOR ROOM
<input type="checkbox"/>	13	26114234/0	PANNELLO PORTAVENTILATORE EVAPORATORE	PANEL OF EVAPORATOR FAN DOOR
<input type="checkbox"/>	14	81566664/0	ASS. PORTA T5	DOOR ASSEMBLY
<input type="checkbox"/>	15	26105003/0	VASCHETTA RACCOGLICONDENSA	CONDENSATE COLLECTING PAN
<input type="checkbox"/>	17	33580145/0	SONDA AGO PIEGATA 90°	RUBBER/SYLICON NEEDLE SENSOR.
<input type="checkbox"/>	18	33580099/0	*SONDA TEMPERATURA CELLA E SONDA SBRINAMENTO EVAP.	ROOM TEMP. SENSOR AND EVAPORATOR DEFROSTING SENSOR
<input type="checkbox"/>	19	33575108/0	*RESISTENZA CORNICE (ANTICONDENSA) 230V/20W AB.05	FRAME RESISTANCE (ANTICONDENSATE) 230/20W AB0.5
<input type="checkbox"/>	20	19410213/0	*MICRO PORTA MAGNETICO	MAGNETIC DOOR MICRO
<input type="checkbox"/>	21	19620103/0	*RELÉ ATTIVAZIONE COMPRESSORE (30A)	COMPRESSOR START RELAY (30A)
<input type="checkbox"/>	23	33580105/0	VECCHIA CENTRALINA ELETTRICA	OLD PC BOARD
<input type="checkbox"/>	23A	33580125/0	NUOVA CENTRALINA TERMP./TEMPO - HARD-SOFT	NEW PC HARD-SOFT
<input type="checkbox"/>	24	19352007/0	GUARNIZIONE PORTA	DOOR GASKET
<input type="checkbox"/>	25	33400043/0	INTERRUTTORE BIPOLARE	BIPOLAR SWITCH

\* RICAMBI RACCOMANDATI  
(RECOMMENDED SPARE PARTS)

**ELENCO PEZZI DI RICAMBIO PER ABBATTITORE T14 - 2001**  
**SPARE PARTS FOR BLST FREEZER MODEL T14 - 2001**

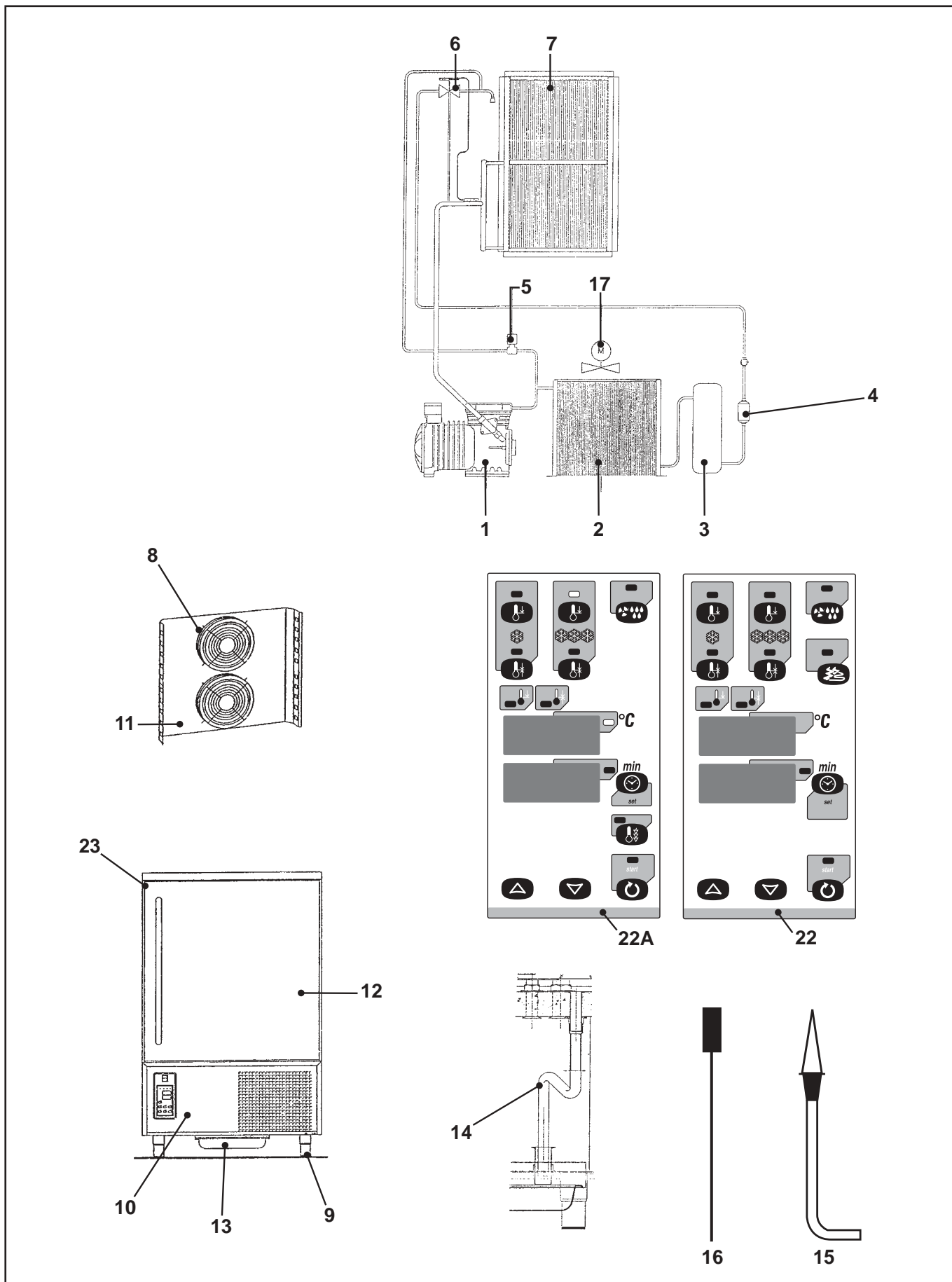


## ELENCO PEZZI DI RICAMBIO PER ABBATTITORE T14 - 2001 SPARE PARTS FOR BLST FREEZER MODEL T14 - 2001

<b>Q.tà da ord. Quantity to order</b>	<b>Pos. Nr.</b>	<b>Codice Code nr.</b>	<b>Descrizione</b>	<b>Description</b>
<input type="checkbox"/>	1	19166038/0	COMPRESSORE K300 R404A T14	COMPRESSOR K300 R404A FOR T14
<input type="checkbox"/>	2	19177071/0	CONDENSATORE	CONDENSER FOR T14
<input type="checkbox"/>	3	19635349/0	RICEVITORE DI LIQUIDO	LIQUID RECEIVER
<input type="checkbox"/>	4	19301267/0	FILTRO MECCANICO	DRIER
<input type="checkbox"/>	5	19863037/0	ELETTRORVALVOLA GAS CALDO	HOT GAS ELETTRONIC VALVE
<input type="checkbox"/>	6	19200006/0	VALVOLA TERMOSTATICA SENZA ORIFIZIO R404A	R404A THERMOSTATIC VALVE WHITOUT ORIFICE
<input type="checkbox"/>	6A	19470957/0	ORIFIZIO PER V.T. R404A	ORIFICE FOR R404A
<input type="checkbox"/>	7	19270073/0	EVAPORATORE	T14 EVAPORATOR
<input type="checkbox"/>	8	18562532/0	VENTILATORE EVAPORATORE	AVAPORATOR FAN
<input type="checkbox"/>	8A	26107227/0	GRIGLIA VENTILATORE EVAPORATORE	GRID FOR EVAPORATOR FAN
<input type="checkbox"/>	9	81565315/0	ASS. PIEDINO CON VITI	STAINLESS STEEL FOOT ASSEMBLY
<input type="checkbox"/>	10	26114474/0	PRESA D'ARIA FRONTALE	T14 GRID PANEL
<input type="checkbox"/>	11	81565324/0	PANNELLO PORTAVENTILATORI EVAPORATORE	PANEL FOR EVAPORATOR FAN T14
<input type="checkbox"/>	12	81565334/0	ASS. PORTA T14	T14 DOOR ASSY
<input type="checkbox"/>	13	26105003/0	VASCHETTA RACCOGLICONDENSA	CONDENSATE COLLECTING PAN
<input type="checkbox"/>	14	38780509/0	TUBO DI SCARICO	DISCHARGE TUBE
<input type="checkbox"/>	15	33580145/0	SONDA SPILLONE CON IMPUGNATURA A 90°	NEEDLE SENSOR 90°
<input type="checkbox"/>	16	33580099/0	SONDA TEMPERATURA CELLA E Sonda SBRINAMENTO EVAPORATORE	ROOM TEMPERATURE SENSOR AND EVAPORATOR DEFROSTING SENSOR
<input type="checkbox"/>	17	18562536/0	VENTILATORE CONDENSATORE	CONDENSER FAN
<input type="checkbox"/>	18	19864900/0	VALVOLINA DI CARICA	RICHARGE VALVE
<input type="checkbox"/>	19	19620103/0	RELÈ ATTIVAZIONE DEL VENTILATORE	FAN START RELAY
<input type="checkbox"/>	20	33575109/0	RESISTENZA CORNICE ANTICONDENSA	FRAME RESISTANCE
<input type="checkbox"/>	21	19410213/0	MICRO MAGNETICO PORTA	MAGNETIC DOOR MICRO
<input type="checkbox"/>	23	26107203/0	GURNIZIONE PORTA T14 L=713 H=1036	DOOR GASKET
<input type="checkbox"/>	24	33400043/0	INTERRUTTORE BIPOLARE	BIPOLAR SWITCH
<input type="checkbox"/>	25	19660002/0	SEPARATORE DI LIQUIDO	LIQUID RECEIVER
<input type="checkbox"/>	26	33580129/0	PIATTINA DI COLLEGAMENTO	CONNECTOR
<input type="checkbox"/>	27	33580121/0	SCHEDA PULSANTI	PUSHBOTTOM CARD
<input type="checkbox"/>	28	33480025/0	MEMBRANA TECNOMAC T5 - T14	MEMBRANE OF PUSHBOTTOM TECNOMAC
<input type="checkbox"/>	28A	33480027/0	MEMBRANA ICEMATIC T5 - T14	MEMBRANE OF PUSHBOTTOM ICEMATIC
<input type="checkbox"/>	29	33580137/0	SCHEDA MICRO RELÈ	MICRO CARD
<input type="checkbox"/>	30	26107229/0	GRIGLIA POSTERIORE	BACK GRID

\* RICAMBI RACCOMANDATI  
(RECOMMENDED SPARE PARTS)

**ELENCO PEZZI DI RICAMBIO PER ABBATTITORE T10**  
**SPARE PARTS FOR BLST FREEZER MODEL T10**





## ELENCO PEZZI DI RICAMBIO PER ABBATTITORE T10 SPARE PARTS FOR BLST FREEZER MODEL T10

Q.tà da ord. Quantity to order	Pos. Nr.	Codice Code nr.	Descrizione	Description
<input type="checkbox"/>	1	19165567/0	COMPRESSORE *T10* FRASCOLD D 318 Y - R404	FRASCOLD D 318 Y COMPRESSOR - R404
<input type="checkbox"/>	2	19177067/0	CONDENSATORE T10	CONDENSER
<input type="checkbox"/>	3	19635348/0	RICEVITORE DI LIQUIDO T5/T10	LIQUID RECEIVER
<input type="checkbox"/>	4	19300355/0	FILTRO DISIDRATATORE ANTIACIDI A CARTUCCIA SOLIDA	SOLID CARTRIDGE ANTIACID DEHYDRATOR FILTER
<input type="checkbox"/>	5	19863037/0	*ELETTRIVALVOLA GAS CALDO R404A	HOT GAS EL. VALVE R404 A
<input type="checkbox"/>	6	19870845/0	VALVOLA TERMOSTATICA TES 2 - R404	THERMOSTATIC VALVE - R404
<input type="checkbox"/>	7	19270060/0	EVAPORATORE T10	EVAPORATOR
<input type="checkbox"/>	8	18562532/0	*VENTILATORE EVAPORATORE SENZA GRIGLIA - NUOVO	EL. FAN FOR EVAPORATOR
<input type="checkbox"/>	8A	26107227/0	GRIGLIA PER VENTILATORE EVAPORATORE	.....
<input type="checkbox"/>	9	81566665/0	ASS. PIEDINO INOX 2" H95	STAINLESS STEEL FOOT ASSEMBLY
<input type="checkbox"/>	10	26114235/0	PANNELLO CHIUSURA ANTERIORE VANO MOTORE	FRONT CLOSING PANEL OF MOTOR ROOM
<input type="checkbox"/>	11	81566747/0	PANNELLO PORTAVENTILATORE EVAPORATORE	PANEL OF EVAPORATOR FAN DOOR
<input type="checkbox"/>	12	81566682/0	ASS. PORTA T10	DOOR ASSEMBLY
<input type="checkbox"/>	13	26105003/0	VASCHETTA RACCOGLICONDENSA	CONDENSATE COLLECTION PAN
<input type="checkbox"/>	15	33580145/0	*SONDA AGO PIEGATA 90°	RUBBER/SYLICON NEEDLE SENSOR
<input type="checkbox"/>	16	33580099/0	*SONDA TEMPERATURA CELLA E SONDA SBRINAMENTO EVAP.	ROOM TEMP. SENSOR AND EVAPORATOR DEFROSTING SENSOR
<input type="checkbox"/>	17	18562523/0	*VENTILATORE CONDENSATORE	CONDENSER FAN
<input type="checkbox"/>	18	33701051/0	*TELERUTTORE ATTIVAZIONE COMPRESSORE	REMOTE CONTROL SWITCH FOR COMPRESSOR START
<input type="checkbox"/>	19	19620103/0	*RELÉ ATTIVAZIONE VENTILATORI (30A)	FANS ACTIVATING RELAY (30A)
<input type="checkbox"/>	20	33575109/0	*RESISTENZA CORNICE (ANTICONDENSA)	FRAME RESISTANCE (ANTICONDENSATE)
<input type="checkbox"/>	21	19410213/0	*MICRO PORTA MAGNETICO	MAGNETIC DOOR MICRO
<input type="checkbox"/>	22	33580105/0	VECCHIA CENTRALINA	OLD PC BOARD
<input type="checkbox"/>	22A	33580125/0	NUOVA CENTRALINA TEMP./TEMPO - HARD-SOFT	NEW PC BOARD - HARD-SOFT
<input type="checkbox"/>	23	19352008/0	GUARNIZIONE PORTA	DOOR GASKET
<input type="checkbox"/>	24	33400043/0	INTERRUTTORE BIPOLARE	BIPOLAR SWITCH
<input type="checkbox"/>	25	19660002/0	SEPARATORE LIQUIDO	LIQUID SEPARATOR

\* RICAMBI RACCOMANDATI  
(RECOMMENDED SPARE PARTS)

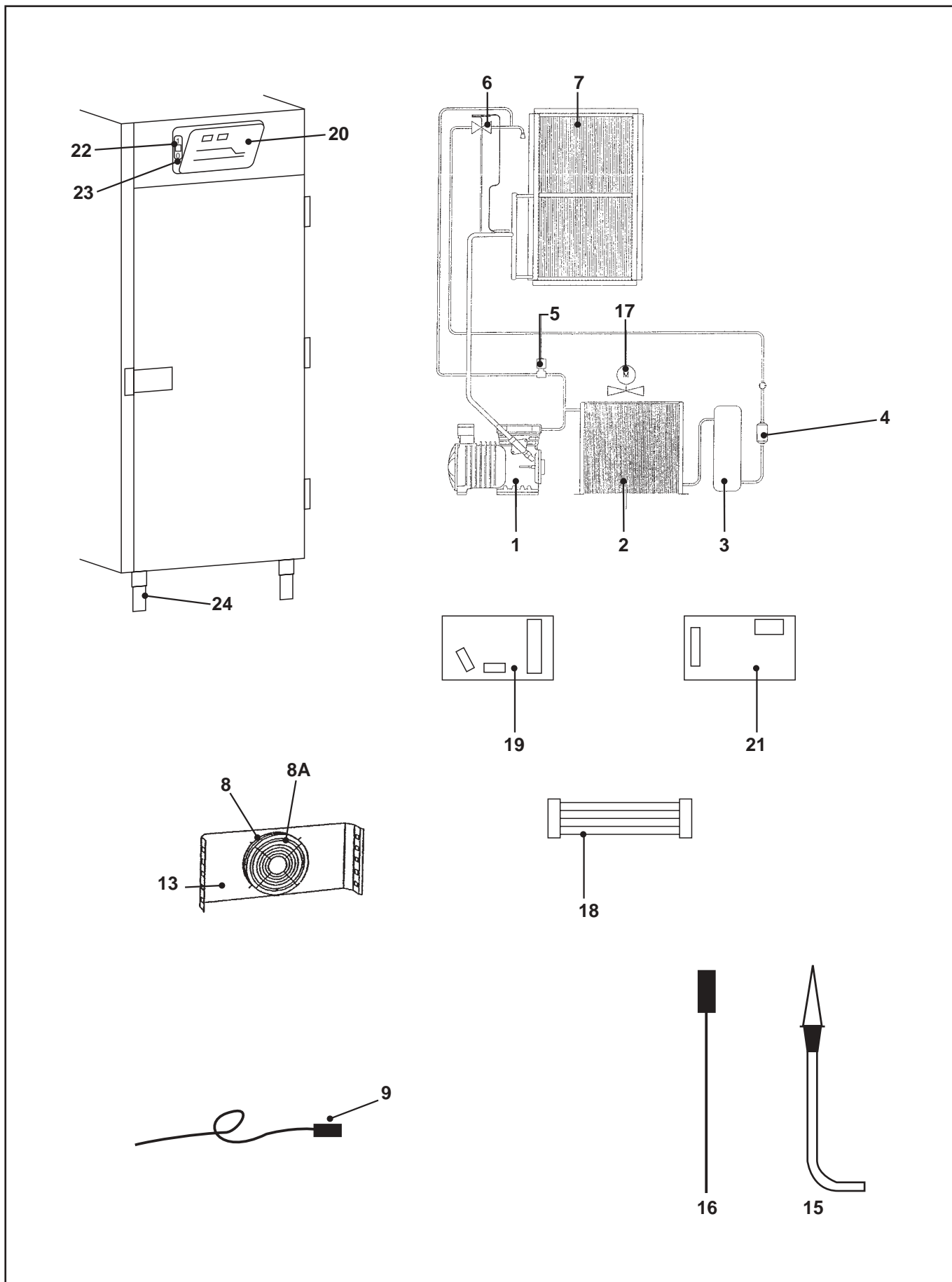


**ELENCO PEZZI DI RICAMBIO PER ABBATTITORE T20-T20C - FINO A FEBBRAIO 2002**  
**SPARE PARTS FOR BLST FREEZER MODEL T20-T20C - UNTIL FEBRUARY 2002**

<b>Q.tà da ord.</b> <i>Quantity to order</i>	<b>Pos.</b> <i>Nr.</i>	<b>Codice</b> <i>Code nr.</i>	<b>Descrizione</b>	<b>Description</b>
<input type="checkbox"/>	1	19165977/0	COMPRESSORE DLL 30X R404A	COMPRESSOR DLL 30X R404A
<input type="checkbox"/>	2	19177054/0	CONDENSATORE	CONDENSER
<input type="checkbox"/>	3	19635347/0	RICEVITORE DI LIQUIDO	LIQUID RECEIVER
<input type="checkbox"/>	4	19301252/0	FILTRO DISIDRATATORE	DRIER
<input type="checkbox"/>	5	19863038/0	ELETTRORVALVOLA GAS CALDO	HOT GAS ELETTRONIC VALVE
<input type="checkbox"/>	6	19200002/0	VALVOLA TERMOSTATICA SENZA ORIFIZIO	R404A THERMOSTATIC VALVE WHITOUT ORIFICE
<input type="checkbox"/>	6A	19470963/0	ORIFIZIO PER V.T. R404A	ORIFICE FOR R404A
<input type="checkbox"/>	7	19270071/0	EVAPORATORE	EVAPORATOR
<input type="checkbox"/>	8	18562532/0	VENTILATORE EVAPORATORE	AVAPORATOR FAN
<input type="checkbox"/>	8A	26107227/0	GRIGLIA VENTILATORE EVAPORATORE	GRID FOR EVAPORATOR FAN
<input type="checkbox"/>	9	33575036/0	RESISTENZA DI SCARICO	DISCHARGE RESISTENCE
<input type="checkbox"/>	13	81565614/0	PANNELLO EVAPORATORE PORTAVENTILATORI	PANEL FOR EVAPORATOR FAN T14
<input type="checkbox"/>	15	33580145/0	SONDA SPILLONE CON IMPUGNATURA A 90°	NEEDLE SENSOR 90°
<input type="checkbox"/>	16	33580099/0	SONDA TEMPERATURA CELLA E SONDA SBRINAMENTO EVAPORATORE	ROOM TEMPERATURE SENSOR AND EVAPORATOR DEFROSTING SENSOR
<input type="checkbox"/>	17	18562519/0	VENTILATORE CONDENSATORE	CONDENSER FAN MOTOR
<input type="checkbox"/>	18	33580129/0	PIATTINA DI COLLEGAMENTO	CONNECTOR
<input type="checkbox"/>	19	33580128/0	SCHEDA PULSANTI	PUSHBOTTOM CARD
<input type="checkbox"/>	20	33480023/0	MEMBRANA OVALE	OVAL MEMBRANE OF PUSHBOTTOM
<input type="checkbox"/>	21	33580126/0	SCHEDA MICRO RELE'	MICRO CARD
<input type="checkbox"/>	22	33400043/0	INTERRUTTORE BIPOLARE	BIPOlar SWITCH
<input type="checkbox"/>	24	81565620/0	KIT ASS. 4 PIEDINI CON VITERIA	STAINLESS STEEL FOOT ASSEMBLY
<input type="checkbox"/>	--	19550618/0	PRESSOSTATO DI MAX 25.5 <> 28.5	MAX PRESSURE SWITCH
<input type="checkbox"/>	--	19870505/0	VALVOLA LIMITATRICE	LIMITED VALVE

\* RICAMBI RACCOMANDATI  
 (RECOMMENDED SPARE PARTS)

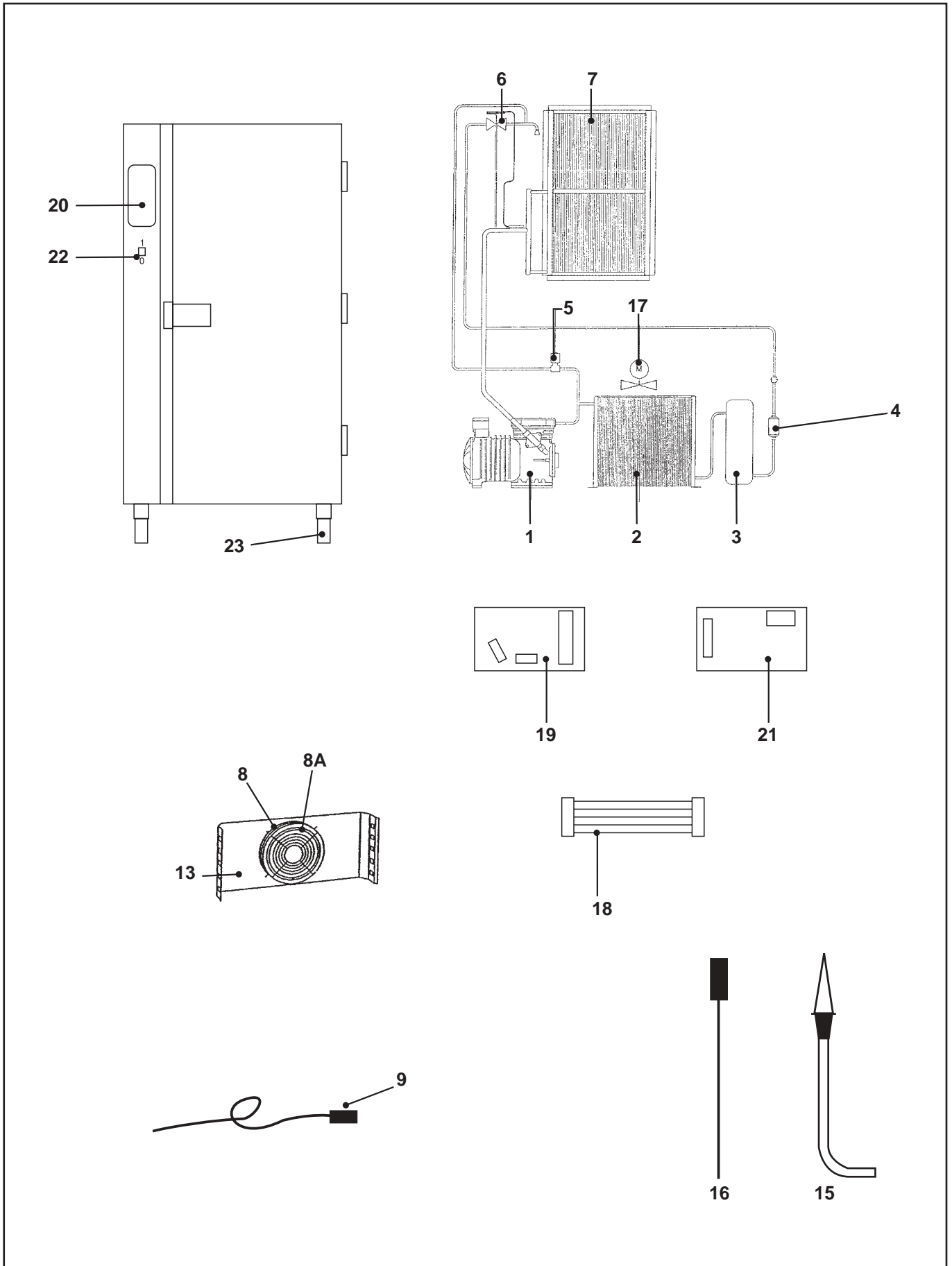
**ELENCO PEZZI DI RICAMBIO PER ABBATTITORE T20-T20C - DA FEBBRAIO 2002**  
**SPARE PARTS FOR BLST FREEZER MODEL T20-T20C - TO FEBRUARY 2002**



**ELENCO PEZZI DI RICAMBIO PER ABBATTITORE T20-T20C - DA FEBBRAIO 2002**  
**SPARE PARTS FOR BLST FREEZER MODEL T20-T20C - TO FEBRUARY 2002**

<b>Q.tà da ord.</b> <i>Quantity to order</i>	<b>Pos.</b> <i>Nr.</i>	<b>Codice</b> <i>Code nr.</i>	<b>Descrizione</b>	<b>Description</b>
<input type="checkbox"/>	1	19165977/0	COMPRESSORE DLL 30X R404A	COMPRESSOR DLL 30X R404A
<input type="checkbox"/>	2	19177054/0	CONDENSATORE	CONDENSER
<input type="checkbox"/>	3	19635347/0	RICEVITORE DI LIQUIDO	LIQUID RECEIVER
<input type="checkbox"/>	4	19301252/0	FILTRO DISIDRATATORE	DRIER
<input type="checkbox"/>	5	19863038/0	ELETTROVALVOLA GAS CALDO	HOT GAS ELETTRONIC VALVE
<input type="checkbox"/>	6	19200002/0	VALVOLA TERMOSTATICA SENZA ORIFIZIO	R404A THERMOSTATIC VALVE WHITOUT ORIFICE
<input type="checkbox"/>	6A	19470963/0	ORIFIZIO PER V.T. R404A	ORIFICE FOR R404A
<input type="checkbox"/>	7	19270071/0	EVAPORATORE	EVAPORATOR
<input type="checkbox"/>	8	18562532/0	VENTILATORE EVAPORATORE	AVAPORATOR FAN
<input type="checkbox"/>	8A	26107227/0	GRIGLIA VENTILATORE EVAPORATORE	GRID FOR EVAPORATOR FAN
<input type="checkbox"/>	9	33575036/0	RESISTENZA DI SCARICO	DISCHARGE RESISTENCE
<input type="checkbox"/>	13	81565614/0	PANNELLO EVAPORATORE PORTAVENTILATORI	PANEL FOR EVAPORATOR FAN T14
<input type="checkbox"/>	15	33580149/0	SONDA SPILLONE CON IMPUGNATURA A 90°	NEEDLE SENSOR 90°
<input type="checkbox"/>	16	33580099/0	SONDA TEMPERATURA CELLA E SONDA SBRINAMENTO EVAPORATORE	ROOM TEMPERATURE SENSOR AND EVAPORATOR DEFROSTING SENSOR
<input type="checkbox"/>	17	18562519/0	VENTILATORE CONDENSATORE	CONDENSER FAN MOTOR
<input type="checkbox"/>	18	33580129/0	PIATTINA DI COLLEGAMENTO	CONNECTOR
<input type="checkbox"/>	19	33580128/0	SCHEDA PULSANTI	PUSH BOTTOM CARD
<input type="checkbox"/>	20	33480028/0	MEMBRANA ORIZZONTALE	MEMBRANE CONTROL PANEL
<input type="checkbox"/>	21	33580137/0	SCHEDA MICRO RELÉ	MICRO CARD
<input type="checkbox"/>	22	33400043/0	INTERRUTTORE BIPOLARE	BIPOlar SWITCH
<input type="checkbox"/>	23	33480023/0	MEMBRANA OVALE	OVAl MEMBRANE OF PUSHBOTTOM
<input type="checkbox"/>	24	81565620/0	KIT ASS. 4 PIEDINI CON VITERIA	STAINLESS STEEL FOOT ASSEMBLY
<input type="checkbox"/>	25	33575119/0	RESISTENZA ANTICONDENSA (SOLO PER T20)	DOOR RESISTENCE (FOR T20 ONLY)
<input type="checkbox"/>	--	19550618/0	PRESSOSTATO DI MAX 25.5 <-> 28.5	MAX PRESSURE SWITCH
<input type="checkbox"/>	--	19870505/0	VALVOLA LIMITATRICE	LIMITED VALVE

**ELENCO PEZZI DI RICAMBIO PER ABBATTITORE T20R - FINO A FEBBRAIO 2002**  
**SPARE PARTS FOR BLST FREEZER MODEL T20R - UNTIL FEBRUARY 2002**

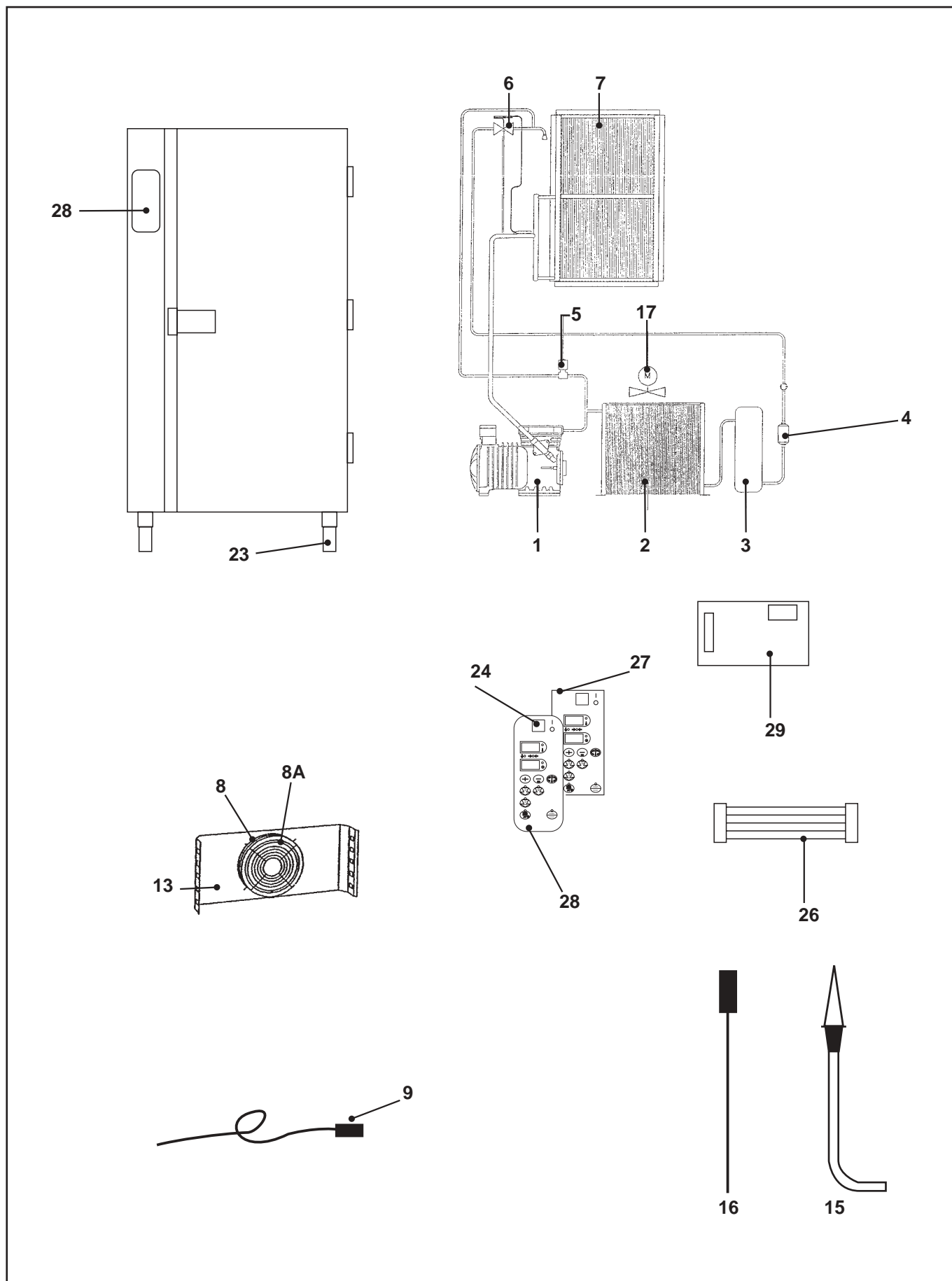


**ELENCO PEZZI DI RICAMBIO PER ABBATTITORE T20R - FINO A FEBBRAIO 2002**  
**SPARE PARTS FOR BLST FREEZER MODEL T20R - UNTIL FEBRUARY 2002**

<b>Q.tà da ord.</b> <i>Quantity to order</i>	<b>Pos.</b> <i>Nr.</i>	<b>Codice</b> <i>Code nr.</i>	<b>Descrizione</b>	<b>Description</b>
<input type="checkbox"/>	1	19165977/0	COMPRESSORE DLL 30X R404A	COMPRESSOR DLL 30X R404A
<input type="checkbox"/>	2	19177054/0	CONDENSATORE	CONDENSER
<input type="checkbox"/>	3	19635347/0	RICEVITORE DI LIQUIDO	LIQUID RECEIVER
<input type="checkbox"/>	4	19301252/0	FILTRO DISIDRATATORE	DRIER
<input type="checkbox"/>	5	19863038/0	ELETTRIVALVOLA GAS CALDO	HOT GAS ELETTRONIC VALVE
<input type="checkbox"/>	6	19200002/0	VALVOLA TERMOSTATICA SENZA ORIFIZIO	R404A THERMOSTATIC VALVE WHITOUT ORIFICE
<input type="checkbox"/>	6A	19470963/0	ORIFIZIO PER V.T. R404A	ORIFICE FOR R404A
<input type="checkbox"/>	7	19270071/0	EVAPORATORE	EVAPORATOR
<input type="checkbox"/>	8	18562532/0	VENTILATORE EVAPORATORE	AVAPORATOR FAN
<input type="checkbox"/>	8A	26107227/0	GRIGLIA VENTILATORE EVAPORATORE	GRID FOR EVAPORATOR FAN
<input type="checkbox"/>	9	33575105/0	RESISTENZA DI SCARICO	DISCHARGE RESISTENCE
<input type="checkbox"/>	13	81565614/0	PANNELLO EVAPORATORE PORTAVENTILATORI	PANEL FOR EVAPORATOR FAN T14
<input type="checkbox"/>	15	33580145/0	SONDA SPILLONE CON IMPUGNATURA A 90°	NEEDLE SENSOR 90°
<input type="checkbox"/>	16	33580099/0	SONDA SBRINAMENTO EVAPORATORE	EVAPORATOR DEFROSTING SENSOR
<input type="checkbox"/>	17	18562519/0	VENTILATORE CONDENSATORE	CONDENSER FAN MOTOR
<input type="checkbox"/>	18	33580129/0	PIATTINA DI COLLEGAMENTO	CONNECTOR
<input type="checkbox"/>	19	33580127/0	SCHEDA PULSANTI VERTICALE	VERTICAL PUSHBOTTOM CARD
<input type="checkbox"/>	20	33480021/0	MEMBRANA VERTICALE	VERTICAL MEMBRANE OF PUSHBOTTOM
<input type="checkbox"/>	21	33580126/0	SCHEDA MICRO RELE'	MICRO CARD
<input type="checkbox"/>	22	33400043/0	INTERRUTTORE BIPOLARE	BIPOLAR SWITCH
<input type="checkbox"/>	23	81565620/0	KIT ASS. 4 PIEDINI CON VITERIA	STAINLESS STEEL FOOT ASSEMBLY
<input type="checkbox"/>	--	19550618/0	PRESSOSTATO DI MAX 25.5 <-> 28.5	MAX PRESSURE SWITCH
<input type="checkbox"/>	--	19870505/0	VALVOLA LIMITATRICE	LIMITED VALVE

\* RICAMBI RACCOMANDATI  
 (RECOMMENDED SPARE PARTS)

**ELENCO PEZZI DI RICAMBIO PER ABBATTITORE T20R - DA FEBBRAIO 2002**  
**SPARE PARTS FOR BLST FREEZER MODEL T20R - TO FEBRUARY 2002**

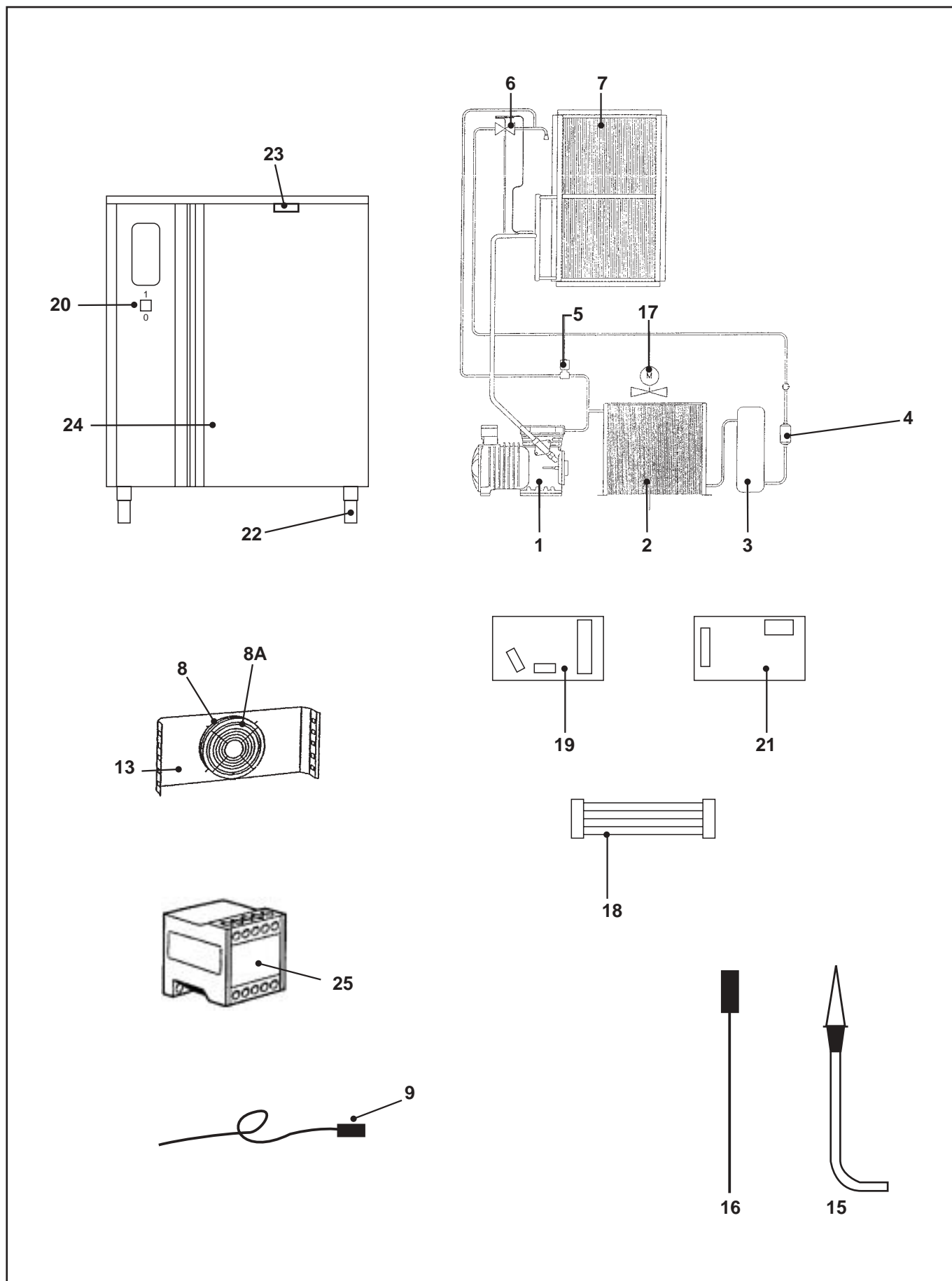




**ELENCO PEZZI DI RICAMBIO PER ABBATTITORE T20R - DA FEBBRAIO 2002**  
**SPARE PARTS FOR BLST FREEZER MODEL T20R - TO FEBRUARY 2002**

<b>Q.tà da ord.</b> <i>Quantity to order</i>	<b>Pos.</b> <i>Nr.</i>	<b>Codice</b> <i>Code nr.</i>	<b>Descrizione</b>	<b>Description</b>
<input type="checkbox"/>	1	19165977/0	COMPRESSORE DLL 30X R404A	COMPRESSOR DLL 30X R404A
<input type="checkbox"/>	2	19177054/0	CONDENSATORE	CONDENSER
<input type="checkbox"/>	3	19635347/0	RICEVITORE DI LIQUIDO	LIQUID RECEIVER
<input type="checkbox"/>	4	19301252/0	FILTRO DISIDRATATORE	DRIER
<input type="checkbox"/>	5	19863038/0	ELETTRIVALVOLA GAS CALDO	HOT GAS ELETTRONIC VALVE
<input type="checkbox"/>	6	19200002/0	VALVOLA TERMOSTATICA SENZA ORIFIZIO	R404A THERMOSTATIC VALVE WHITOUT ORIFICE
<input type="checkbox"/>	6A	19470963/0	ORIFIZIO PER V.T. R404A	ORIFICE FOR R404A
<input type="checkbox"/>	7	19270071/0	EVAPORATORE	EVAPORATOR
<input type="checkbox"/>	8	18562532/0	VENTILATORE EVAPORATORE	AVAPORATOR FAN
<input type="checkbox"/>	8A	26107227/0	GRIGLIA VENTILATORE EVAPORATORE	GRID FOR EVAPORATOR FAN
<input type="checkbox"/>	9	33575105/0	RESISTENZA DI SCARICO	DISCHARGE RESISTENCE
<input type="checkbox"/>	13	81565614/0	PANNELLO EVAPORATORE PORTAVENTILATORI	PANEL FOR EVAPORATOR FAN T14
<input type="checkbox"/>	15	33580145/0	SONDA SPILLONE CON IMPUGNATURA A 90°	NEEDLE SENSOR 90°
<input type="checkbox"/>	16	33580099/0	SONDA TEMPERATURA CELLA E SONDA SBRINAMENTO EVAPORATORE	ROOM TEMPERATURE SENSOR AND EVAPORATOR DEFROSTING SENSOR
<input type="checkbox"/>	17	18562519/0	VENTILATORE CONDENSATORE	CONDENSER FAN MOTOR
<input type="checkbox"/>	23	81565620/0	KIT ASS. 4 PIEDINI CON VITERIA	STAINLESS STEEL FOOT ASSEMBLY
<input type="checkbox"/>	24	33400043/0	INTERRUTTORE BIPOLARE	BIPOLAR SWITCH
<input type="checkbox"/>	26	33580129/0	PIATTINA DI COLLEGAMENTO	CONNECTOR
<input type="checkbox"/>	27	33580121/0	SCHEDA PULSANTI	PUSHBOTTOM CARD
<input type="checkbox"/>	28	33480025/0	MEMBRANA TECNOMAC T5 - T14	MEMBRANE OF PUSHBOTTOM TECNOMAC
<input type="checkbox"/>	29	33580137/0	SCHEDA MICRO RELÈ	MICRO CARD
<input type="checkbox"/>	--	19550618/0	PRESSOSTATO DI MAX 25.5 <-> 28.5	MAX PRESSURE SWITCH
<input type="checkbox"/>	--	19870505/0	VALVOLA LIMITATRICE	LIMITED VALVE

**ELENCO PEZZI DI RICAMBIO PER ABBATTITORE T24 - T24C - FINO A FEBBRAIO 2002**  
**SPARE PARTS FOR BLST FREEZER MODEL T24 - T24C - UNTIL FEBRUARY 2002**

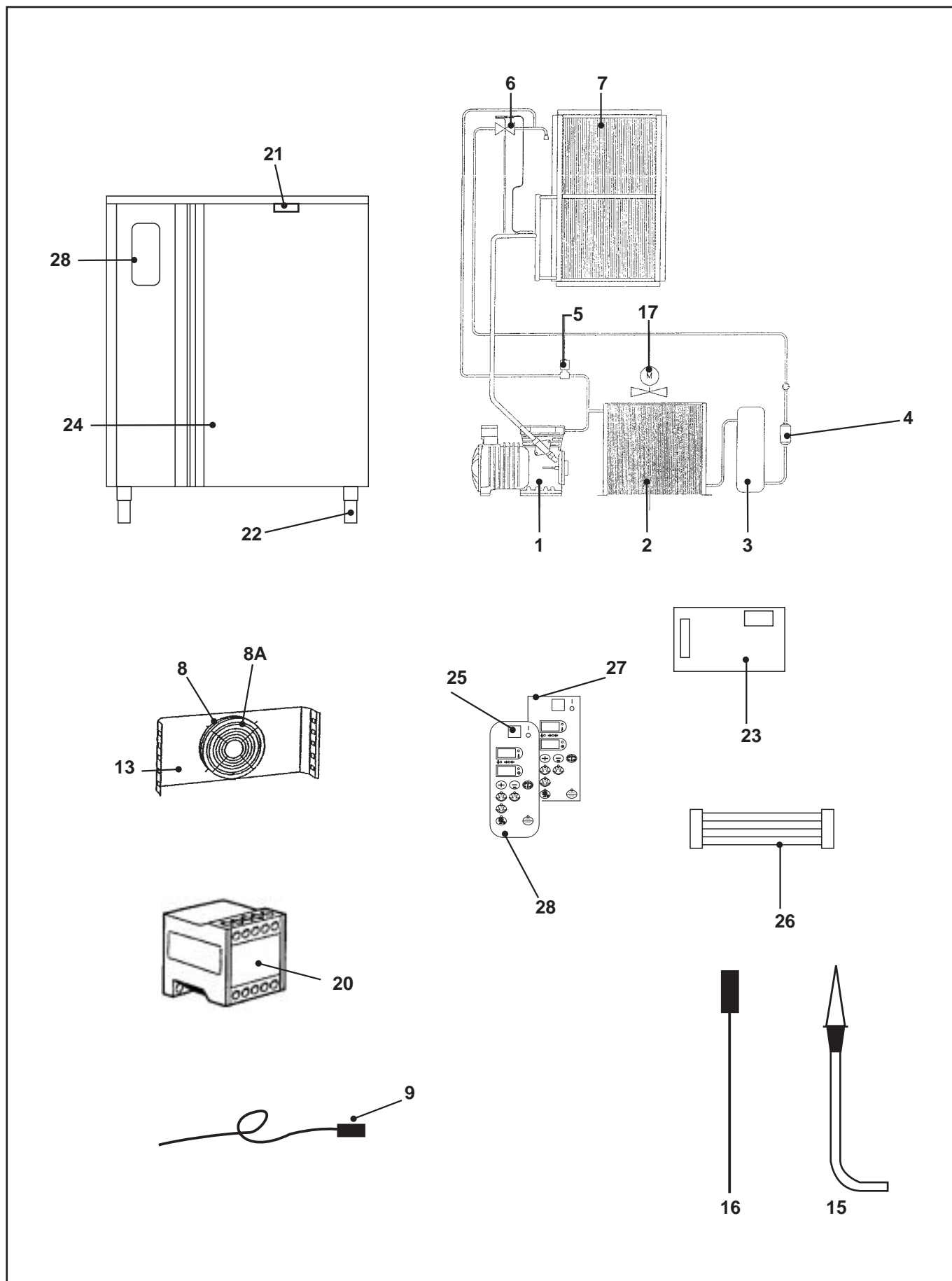


**ELENCO PEZZI DI RICAMBIO PER ABBATTITORE T24 - T24C - FINO A FEBBRAIO 2002**  
**SPARE PARTS FOR BLST FREEZER MODEL T24 - T24C - UNTIL FEBRUARY 2002**

<b>Q.tà da ord.</b> <i>Quantity to order</i>	<b>Pos.</b> <i>Nr.</i>	<b>Codice</b> <i>Code nr.</i>	<b>Descrizione</b>	<b>Description</b>
<input type="checkbox"/>	1	19165977/0	COMPRESSORE DLL 30X R404A	COMPRESSOR DLL 30X R404A
<input type="checkbox"/>	2	19177054/0	CONDENSATORE	CONDENSER
<input type="checkbox"/>	3	19635347/0	RICEVITORE DI LIQUIDO	LIQUID RECEIVER
<input type="checkbox"/>	4	19301252/0	FILTRO DISIDRATATORE	DRIER
<input type="checkbox"/>	5	19863038/0	ELETTRIVALVOLA GAS CALDO	HOT GAS ELETTRONIC VALVE
<input type="checkbox"/>	6	19200002/0	VALVOLA TERMOSTATICA SENZA ORIFIZIO	R404A THERMOSTATIC VALVE WHITOUT ORIFICE
<input type="checkbox"/>	6A	19470963/0	ORIFIZIO PER V.T. R404A	ORIFICE FOR R404A
<input type="checkbox"/>	7	19270063/0	EVAPORATORE	EVAPORATOR
<input type="checkbox"/>	8	18562526/0	VENTILATORE EVAPORATORE	AVAPORATOR FAN
<input type="checkbox"/>	8A	19550618/0	PRESSOSTATO DI MAX 25.5 <-> 28.5	MAX PRESSURE SWITCH
<input type="checkbox"/>	13	81562023/0	PANNELLO EVAPORATORE PORTAVENTILATORI	PANEL FOR EVAPORATOR FAN
<input type="checkbox"/>	15	33580145/0	SONDA SPILLONE CON IMPUGNATURA A 90°	NEEDLE SENSOR 90°
<input type="checkbox"/>	16	33580099/0	SONDA TEMPERATURA CELLA E SONDA SBRINAMENTO EVAPORATORE	ROOM TEMPERATURE SENSOR AND EVAPORATOR DEFROSTING SENSOR
<input type="checkbox"/>	17	18562519/0	VENTILATORE CONDENSATORE	CONDENSER FAN MOTOR
<input type="checkbox"/>	18	33580129/0	PIATTINA DI COLLEGAMENTO	CONNECTOR
<input type="checkbox"/>	19	33580121/0	SCHEDA PULSANTI VERTICALE	VERTICAL PUSHBOTTOM CARD
<input type="checkbox"/>	20	33400043/0	INTERRUTTORE BIPOLARE	BIPOLAR SWITCH
<input type="checkbox"/>	21	33580137/0	SCHEDA MICRO RELE'	MICRO CARD
<input type="checkbox"/>	22	81565620/0	KIT ASS. 4 PIEDINI CON VITERIA	STAINLESS STEEL FOOT ASSEMBLY
<input type="checkbox"/>	23	19410213/0	MICRO MAGNETICO PORTA	MAGNETIC DOOR MICRO
<input type="checkbox"/>	24	33576272/0	RESISTENZA ANTICONDENSA	FRAME RESISTANCE
<input type="checkbox"/>	25	33730701/0	TELERUTTORE TELEM. LC1D12M7	LC1D12M7 REMOTE SWITCH
<input type="checkbox"/>	--	19870505/0	VALVOLA LIMITATRICE	LIMITED VALVE

\* RICAMBI RACCOMANDATI  
 (RECOMMENDED SPARE PARTS)

**ELENCO PEZZI DI RICAMBIO PER ABBATTITORE T24 - T24C - DA FEBBRAIO 2002**  
**SPARE PARTS FOR BLST FREEZER MODEL T24 - T24C - TO FEBRUARY 2002**

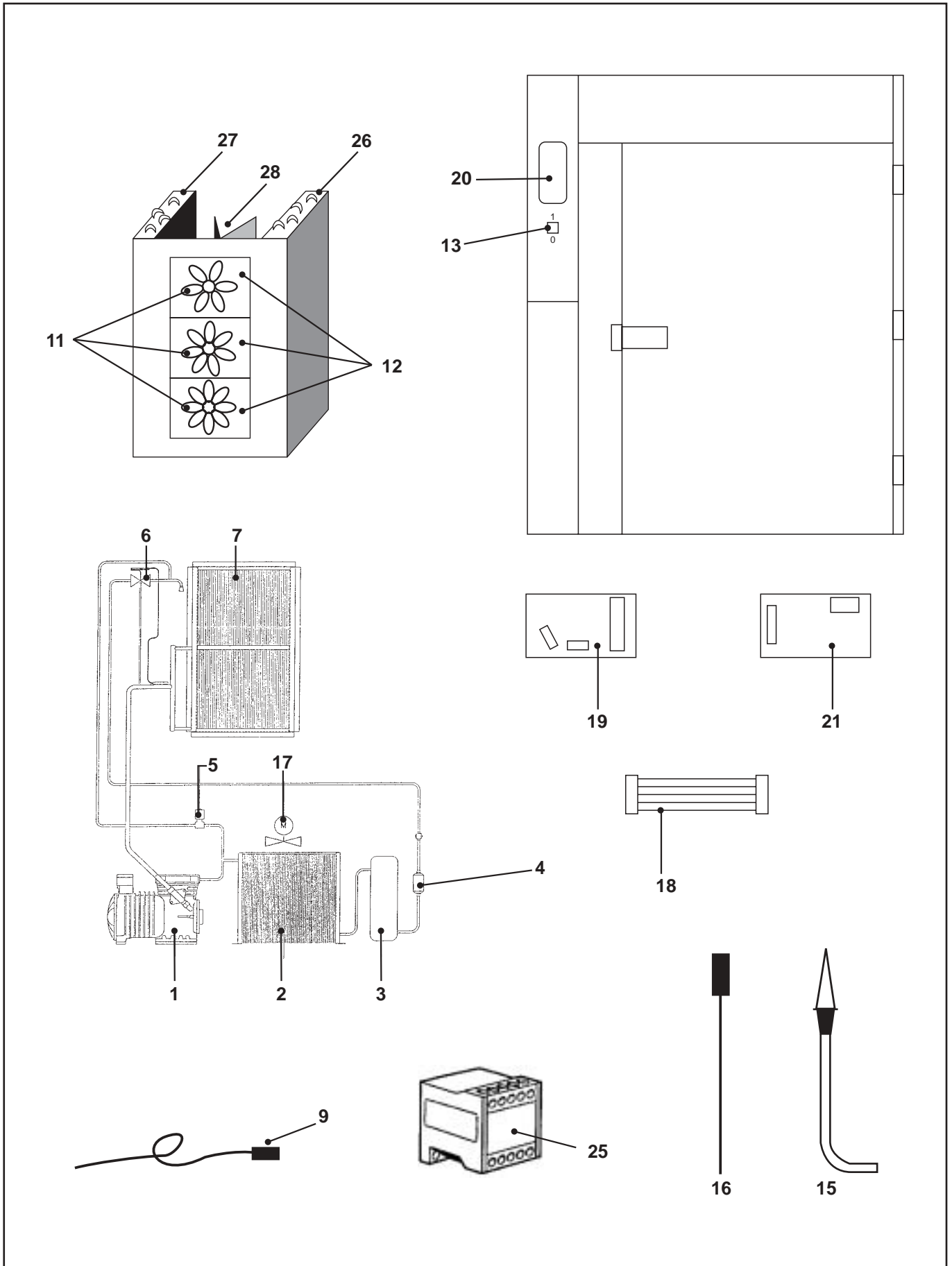


**ELENCO PEZZI DI RICAMBIO PER ABBATTITORE T24 - T24C - DA FEBBRAIO 2002**  
**SPARE PARTS FOR BLST FREEZER MODEL T24 - T24C - TO FEBRUARY 2002**

<b>Q.tà da ord.</b> <i>Quantity to order</i>	<b>Pos.</b> <i>Nr.</i>	<b>Codice</b> <i>Code nr.</i>	<b>Descrizione</b>	<b>Description</b>
<input type="checkbox"/>	1	19165977/0	COMPRESSORE DLL 30X R404A	COMPRESSOR DLL 30X R404A
<input type="checkbox"/>	2	19177054/0	CONDENSATORE	CONDENSER
<input type="checkbox"/>	3	19635347/0	RICEVITORE DI LIQUIDO	LIQUID RECEIVER
<input type="checkbox"/>	4	19301252/0	FILTRO DISIDRATATORE	DRIER
<input type="checkbox"/>	5	19863038/0	ELETTRIVALVOLA GAS CALDO	HOT GAS ELETTRONIC VALVE
<input type="checkbox"/>	6	19200002/0	VALVOLA TERMOSTATICA SENZA ORIFIZIO	R404A THERMOSTATIC VALVE WHITOUT ORIFICE
<input type="checkbox"/>	6A	19470963/0	ORIFIZIO PER V.T. R404A	ORIFICE FOR R404A
<input type="checkbox"/>	7	19270063/0	EVAPORATORE	EVAPORATOR
<input type="checkbox"/>	8	18562526/0	VENTILATORE EVAPORATORE	AVAPORATOR FAN
<input type="checkbox"/>	8A	19550618/0	PRESSOSTATO DI MAX 25.5 <-> 28.5	MAX PRESSURE SWITCH
<input type="checkbox"/>	13	81562023/0	PANNELLO EVAPORATORE PORTAVENTILATORI	PANEL FOR EVAPORATOR FAN
<input type="checkbox"/>	15	33580149/0	SONDA SPILLONE CON IMPUGNATURA A 90°	NEEDLE SENSOR 90°
<input type="checkbox"/>	16	33580099/0	SONDA TEMPERATURA CELLA E SONDA SBRINAMENTO EVAPORATORE	ROOM TEMPERATURE SENSOR AND EVAPORATOR DEFROSTING SENSOR
<input type="checkbox"/>	17	18562519/0	VENTILATORE CONDENSATORE	CONDENSER FAN MOTOR
<input type="checkbox"/>	20	33730701/0	TELERUTTORE TELEM. LC1D12M7	LC1D12M7 REMOTE SWITCH
<input type="checkbox"/>	21	19410213/0	MICRO MAGNETICO PORTA	MAGNETIC DOOR MICRO
<input type="checkbox"/>	22	81565620/0	KIT ASS. 4 PIEDINI CON VITERIA	STAINLESS STEEL FOOT ASSEMBLY
<input type="checkbox"/>	23	33580137/0	SCHEDA MICRO RELÈ	MICRO CARD
<input type="checkbox"/>	24	33576272/0	RESISTENZA ANTICONDENSA	FRAME RESISTANCE
<input type="checkbox"/>	25	33400043/0	INTERRUTTORE BIPOLARE	BIPOLAR SWITCH
<input type="checkbox"/>	26	33580129/0	PIATTINA DI COLLEGAMENTO	CONNECTOR
<input type="checkbox"/>	27	33580121/0	SCHEDA PULSANTI	PUSHBOTTOM CARD
<input type="checkbox"/>	28	33480025/0	MEMBRANA TECNOMAC T5 - T14	MEMBRANE OF PUSHBOTTOM TECNOMAC
<input type="checkbox"/>	--	19870505/0	VALVOLA LIMITATRICE	LIMITED VALVE

\* RICAMBI RACCOMANDATI  
 (RECOMMENDED SPARE PARTS)

**ELENCO PEZZI DI RICAMBIO PER ABBATTITORE T40 - FINO A FEBBRAIO 2002**  
**SPARE PARTS FOR BLST FREEZER MODEL T40 - UNTIL FEBRUARY 2002**

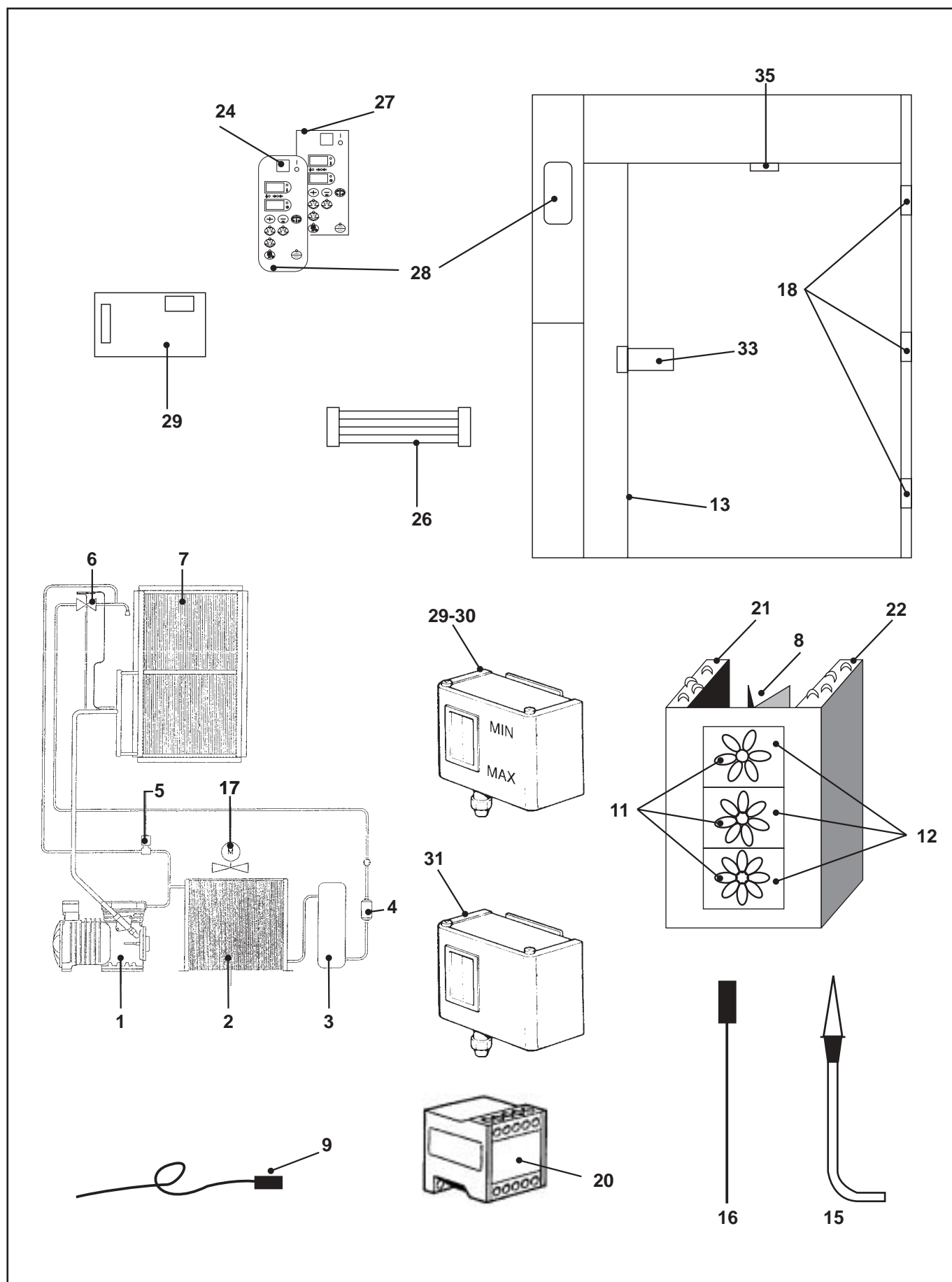


**ELENCO PEZZI DI RICAMBIO PER ABBATTITORE T40 - FINO A FEBBRAIO 2002**  
**SPARE PARTS FOR BLST FREEZER MODEL T40 - UNTIL FEBRUARY 2002**

<b>Q.tà da ord.</b> <i>Quantity to order</i>	<b>Pos.</b> <i>Nr.</i>	<b>Codice</b> <i>Code nr.</i>	<b>Descrizione</b>	<b>Description</b>
<input type="checkbox"/>	6	19870850/0	VALVOLA TERMOSTATICA SENZA ORIFIZIO	R404A THERMOSTATIC VALVE WHITOUT ORIFICE
<input type="checkbox"/>	6A	19870864/0	ORIFIZIO V.T. R404A	ORIFICE FOR R404A
<input type="checkbox"/>	9	33575105/0	RESISTENZA SCARICO	DISCHARGE RESISTENCE
<input type="checkbox"/>	11	18562535/0	VENTILATORE EVAPORATORE	AVAPORATOR FAN
<input type="checkbox"/>	12	26117545/0	SPORTELLO VENTILATORI	DOOR PANEL FAN MOTOR
<input type="checkbox"/>	13	33400043/0	INTERRUTTORE BIPOLARE	BIPOLAR SWITCH
<input type="checkbox"/>	15	33580145/0	SONDA SPILLONE CON IMPUGNATURA 90°	NEEDLE SENSOR 90°
<input type="checkbox"/>	16	33580099/0	SONDA TEMPERATURA CELLA E SBRINAMENTO	ROOM TEMPERATURE SENSOR AND EVAPORATOR DEFROSTING SENSOR
<input type="checkbox"/>	18	33580129/0	PIATTINA DI COLLEGAMENTO	CONNECTOR
<input type="checkbox"/>	19	33580127/0	SCHEDA PULSANTI VERTICALE	VERTICAL PUSHBOTTOM CARD
<input type="checkbox"/>	20	33480021/0	MEMBRANA VERTICALE	VERTICAL MEMBRANE OF PUSHBOTTOM
<input type="checkbox"/>	21	33580126/0	SCHEDA MICRO RELÈ	MICRO CARD
<input type="checkbox"/>	25	33730701/0	TELERUTTORE	BIPOLAR SWITCH
<input type="checkbox"/>	26	19040412/0	BATTERIA EVAPORATORE DESTRA	EVAPORATOR BATTERY RIGHT
<input type="checkbox"/>	27	19040413/0	BATTERIA EVAPORATORE SINISTRA	EVAPORATOR BATTERY LEFT
<input type="checkbox"/>	28	26103239/0	CONVOGLIATORE D' ANGOLO	AIR CORNER DUCT
<input type="checkbox"/>	--	81566355/0	VASCHETTA RACCOGLI CONDENSA	CONDENSATE COLLECTING PAN
<input type="checkbox"/>	--	33065108/0	TRASFORMATORE 1500 VA	TRANSFORMER 1500 VA

\* RICAMBI RACCOMANDATI  
 (RECOMMENDED SPARE PARTS)

**ELENCO PEZZI DI RICAMBIO PER ABBATTITORE T40 - DA FEBBRAIO 2002**  
**SPARE PARTS FOR BLST FREEZER MODEL T40 - TO FEBRUARY 2002**





**ELENCO PEZZI DI RICAMBIO PER ABBATTITORE T40 - DA FEBBRAIO 2002**  
**SPARE PARTS FOR BLST FREEZER MODEL T40 - TO FEBRUARY 2002**

<b>Q.tà da ord.</b> <i>Quantity to order</i>	<b>Pos.</b> <i>Nr.</i>	<b>Codice</b> <i>Code nr.</i>	<b>Descrizione</b>	<b>Description</b>
<input type="checkbox"/>	6	19870850/0	VALVOLA TERMOSTATICA SENZA ORIFIZIO	R404A THERMOSTATIC VALVE WHITOUT ORIFICE
<input type="checkbox"/>	6A	19870864/0	ORIFIZIO V.T. R404A	ORIFICE FOR R404A
<input type="checkbox"/>	8	26103239/0	CONVOGLIATORE D' ANGOLO	AIR CORNER DUCT
<input type="checkbox"/>	9	33575105/0	RESISTENZA SCARICO	DISCHARGE RESISTENCE
<input type="checkbox"/>	11	18562535/0	VENTILATORE EVAPORATORE	AVAPORATOR FAN
<input type="checkbox"/>	12	26117545/0	SPORTELLINO VENTILATORI	DOOR PANEL FAN MOTOR
<input type="checkbox"/>	13	19353089/0	GUARNIZIONE PORTA	DOOR GASKET
<input type="checkbox"/>	15	33580145/0	SONDA SPILLONE CON IMPUGNATURA 90°	NEEDLE SENSOR 90°
<input type="checkbox"/>	16	33580099/0	SONDA TEMPERATURA CELLA E SBRINAMENTO	ROOM TEMPERATURE SENSOR AND EVAPORATOR DEFROSTING SENSOR
<input type="checkbox"/>	18	19353092/0	CERNIERA PORTA	DOOR HINGE
<input type="checkbox"/>	19	19353093/0	KIT COVER CERNIERA	DOOR HINGE COVER ONLY
<input type="checkbox"/>	20	33730701/0	TELERUTTATORE	BIPOLAR SWITCH
<input type="checkbox"/>	21	19040412/0	BATTERIA EVAPORATORE DESTRA	EVAPORATOR BATTERY RIGHT
<input type="checkbox"/>	22	19040413/0	BATTERIA EVAPORATORE SINISTRA	EVAPORATOR BATTERY LEFT
<input type="checkbox"/>	23	26107203/0	GURNIZIONE PORTA T14 L=713 H=1036	DOOR GASKET
<input type="checkbox"/>	25	19660002/0	SEPARATORE DI LIQUIDO	LIQUID RECEIVER
<input type="checkbox"/>	26	33580129/0	PIATTINA DI COLLEGAMENTO	CONNECTOR
<input type="checkbox"/>	27	33580121/0	SCHEDA PULSANTI	PUSHBOTTOM CARD
<input type="checkbox"/>	28	33480025/0	MEMBRANA TECNOMAC T5 - T14	MEMBRANE OF PUSHBOTTOM TECNOMAC
<input type="checkbox"/>	29	19550608/0	PRESSOSTATO DI MIN -0,2<>1BAR 1/4 SAE	MIN PRESSURE SWITCH -0,2<>1BAR 1/4 SAE
<input type="checkbox"/>	29A	19550619/0	PRESSOSTATO DI MIN/MAX 23<>26/-0.2<>1 BAR	MIN/MAX PRESSURE SWITCH 23<>26/-0.2<>1 BAR
<input type="checkbox"/>	30	19550618/0	PRESSOSTATO DI MAX 25.5 <> 28.5	MAX PRESSURE SWITCH 25.5 <> 28.5
<input type="checkbox"/>	30A	19550611/0	PRESSOSTATO VENTILATORE 13<>15 BAR 1/4 SAE	FAN PRESSURE SWITHC 13<>15 BAR 1/4 SAE
<input type="checkbox"/>	31	19550624/0	PRESSOSTATO VENTILATORE 15<>17 BAR 1/4 SAE	FAN PRESSURE SWITCH 15<>17 BAR 1/4 SAE
<input type="checkbox"/>	32	19353090/0	RESISTENZA PORTA PROFILO	DOOR RESISTANCE
<input type="checkbox"/>	33	19353091/0	KIT CHIUSURA PORTA	COMPLETE DOOR HANDLE
<input type="checkbox"/>	34	19353094/0	GUARNIZIONE DI FONDO PORTA	BOTTOM DOOR GASKET
<input type="checkbox"/>	35	33580132/0	SENSORE MAGNETICO	MAGNETIC SENSOR
<input type="checkbox"/>	-	81566355/0	VASCHETTA RACCOGLI CONDENSA	CONDENSATE COLLECTING PAN
<input type="checkbox"/>	-	33065108/0	TRASFORMATORE 1500 VA	TRANSFORMER 1500 VA

I componenti dell'unità condensante saranno forniti in accordo al tipo di unità. Si prega di specificare nell'ordine alla Castelmac il codice della macchina riportato nella fattura (rif: 1-2-3-4-5-17)

*To order the spares for the condensing unit please specify the machine code number enclosed in the invoice (components involved are 1-2-3-4-5-17)*

\* RICAMBI RACCOMANDATI  
 (RECOMMENDED SPARE PARTS)