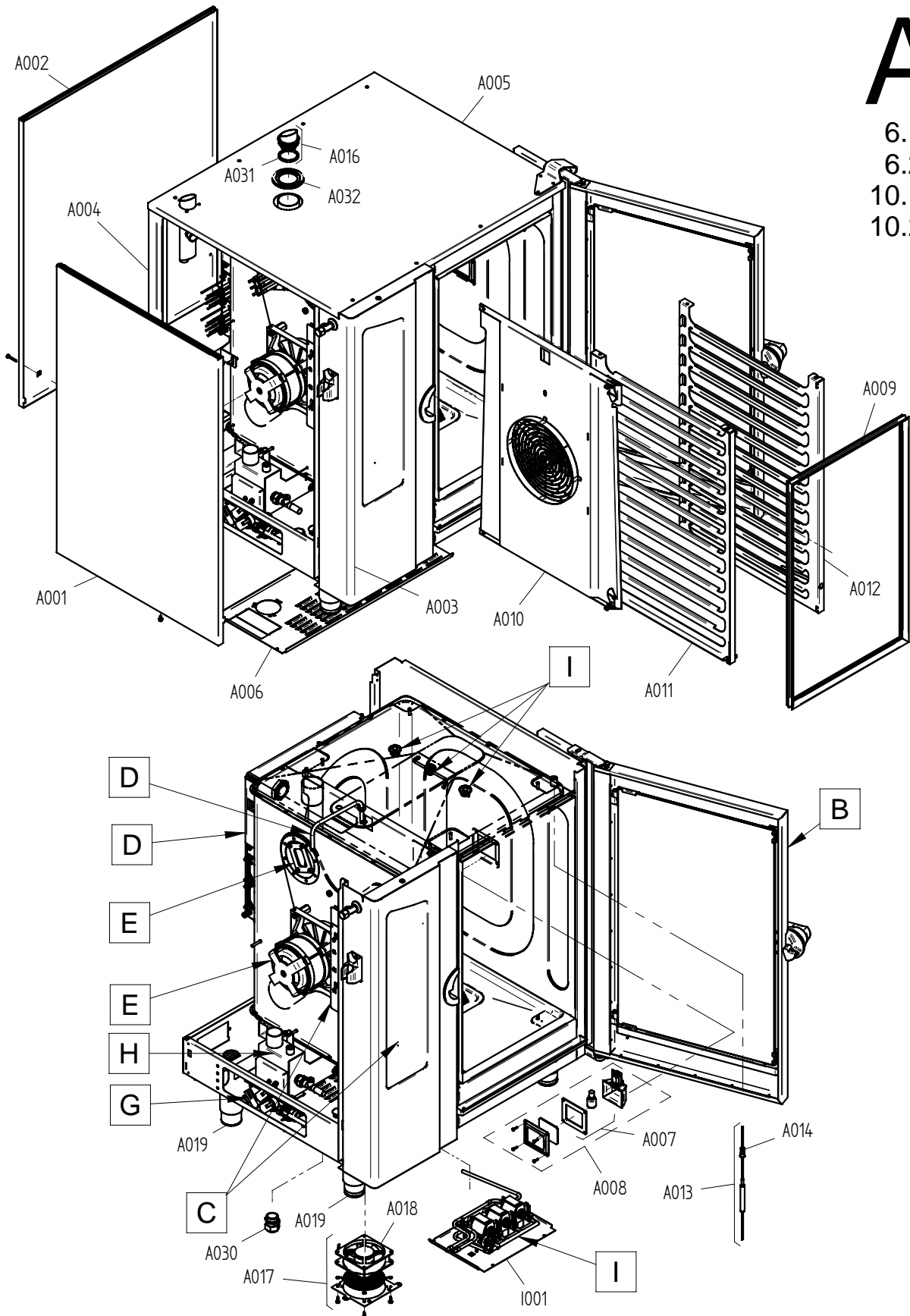


Ersatzteilzeichnung Außengehäuse Tischgeräte P3 Spare part drawing outer casing tabletop units P3

ETZ A - AG 1234 P3 1 / 1

A

6.10
6.20
10.10
10.20



Art. Nr. 9825276_00 | 14.7.2009 | Änderungen vorbehalten! Changes excepted!

gültig ab / valid from:
gültig bis / valid to:

Vorgängerversion / previous version:
Nachfolgeversion / follow-up version:

Enodis
Talstraße 35
D- 82436 Egfling | Germany

Tel. +49(0)8847/67-0
Fax +49(0)8847/414
info@hotairsteamer.com

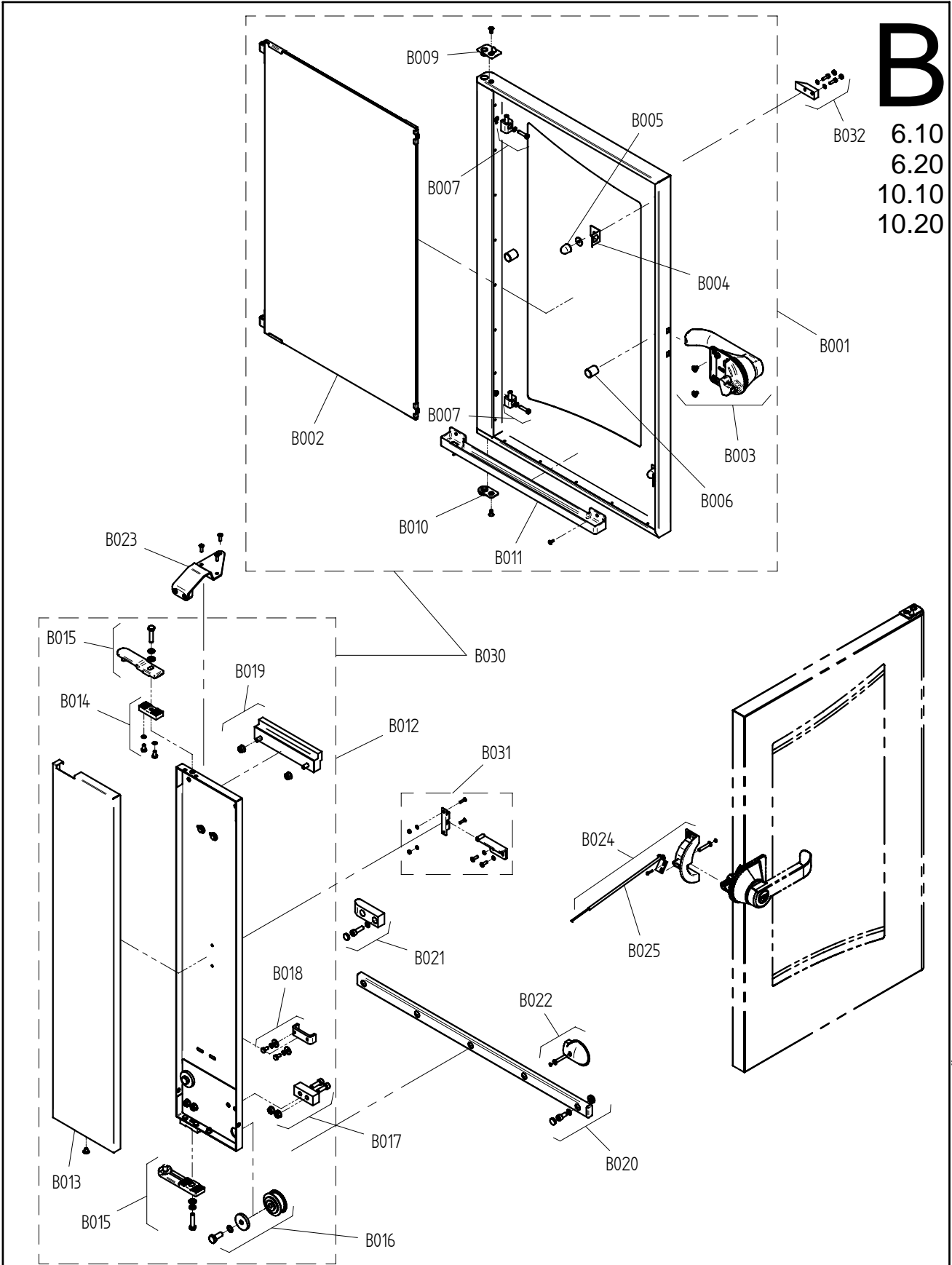


Ersatzteilzeichnung Tür Tischgeräte P3 Spare part drawing door tabletop units P3

ETZ B - Tür 1234 P3 1 / 1

B

6.10
6.20
10.10
10.20



Art. Nr. 9825280_00 | 14.7.2009 | Änderungen vorbehalten! Changes excepted!

| | |
|-------------------------|---------------------------------------|
| gültig ab / valid from: | Vorgängerversion / previous version: |
| gültig bis / valid to: | Nachfolgeversion / follow-up version: |

Enodis
Talstraße 35
D- 82436 Egfling | Germany

Tel. +49(0)8847/67-0
Fax +49(0)8847/414
info@hotairsteamer.com

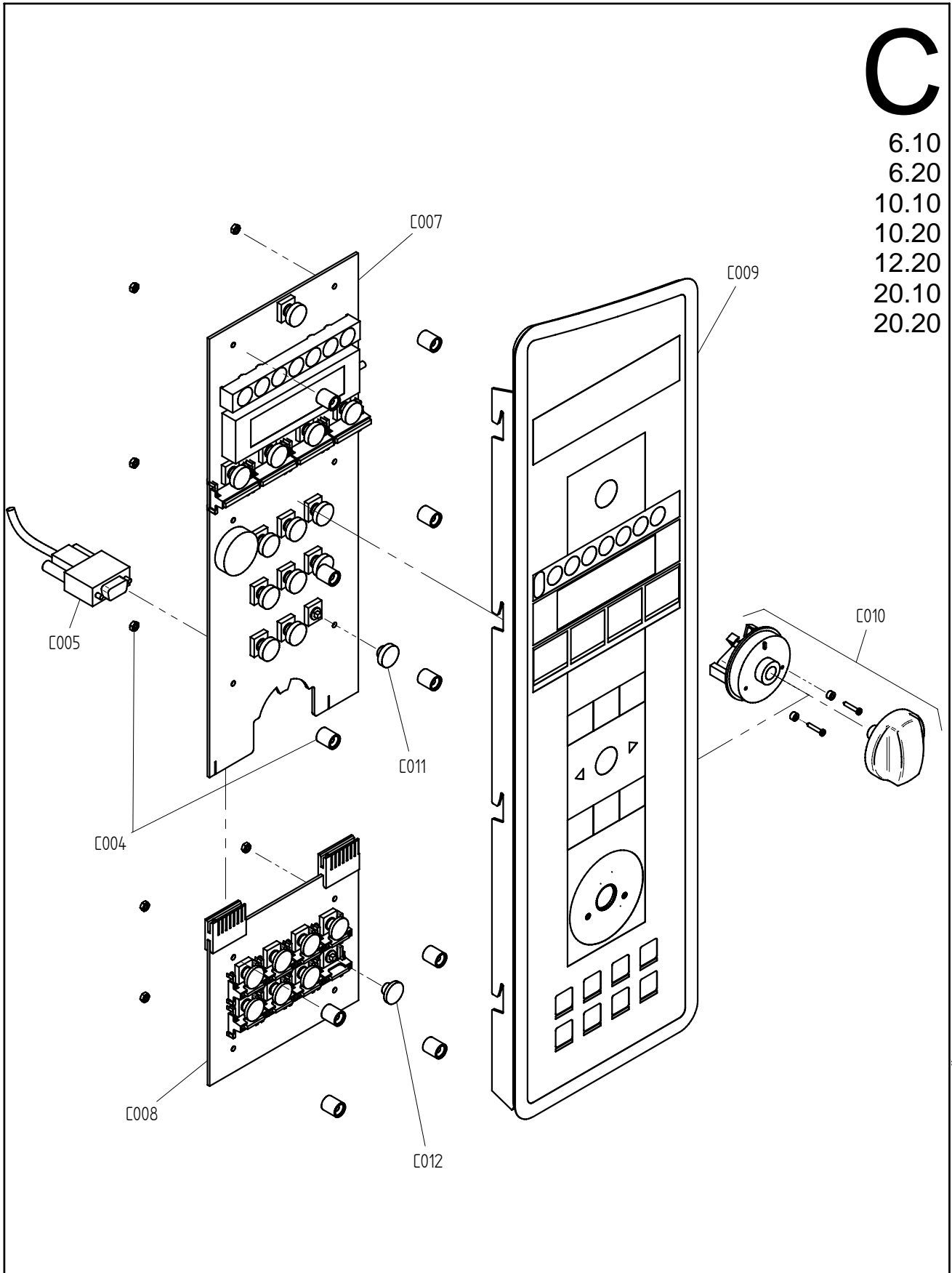


Ersatzteilzeichnung Bedienblende P3 Spare part drawing operating panel P3

ETZ C - BM P3 1 / 1

C

6.10
6.20
10.10
10.20
12.20
20.10
20.20



Art. Nr. 9825283_00 | 14.7.2009 | Änderungen vorbehalten! Changes excepted!

| | |
|-------------------------|---------------------------------------|
| gültig ab / valid from: | Vorgängerversion / previous version: |
| gültig bis / valid to: | Nachfolgeversion / follow-up version: |

Enodis
Talstraße 35
D- 82436 Egfling | Germany

Tel. +49(0)8847/67-0
Fax +49(0)8847/414
info@hotairsteamer.com

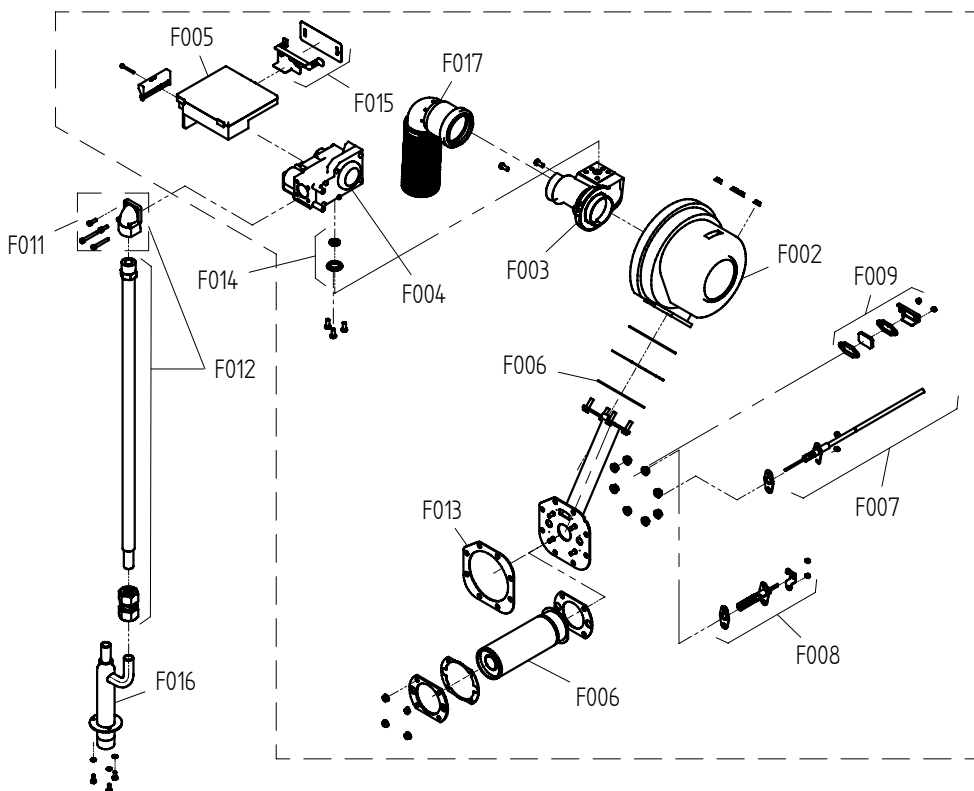
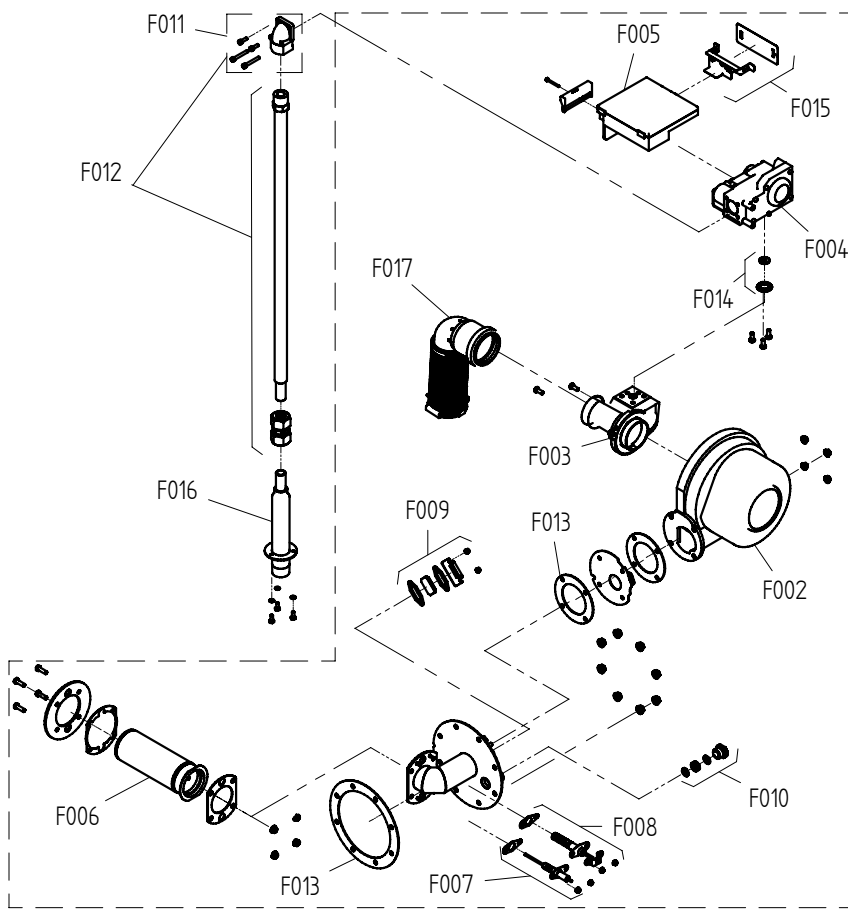


Ersatzteilzeichnung Gas Brenneinheit P3 Spare part drawing gas burner unit P3

ETZ F - Brenneinheit GAS P3 1 / 1

F

Heissluftheizung /
hot air heating
OGS / OGB 6.10
OGS / OGB 6.20
OGS / OGB 10.10
OGS / OGB 10.20
OGS / OGB 12.20
OGS / OGB 20.10
OGS / OGB 20.20



Dampferzeuger /
steam generator
OGB 6.10
OGB 6.20
OGB 10.10
OGB 10.20
OGB 12.20
OGB 20.10
OGB 20.20

Art. Nr. 9825300_00 | 14.7.2009 | Änderungen vorbehalten! Changes excepted!

gültig ab / valid from:
gültig bis / valid to:

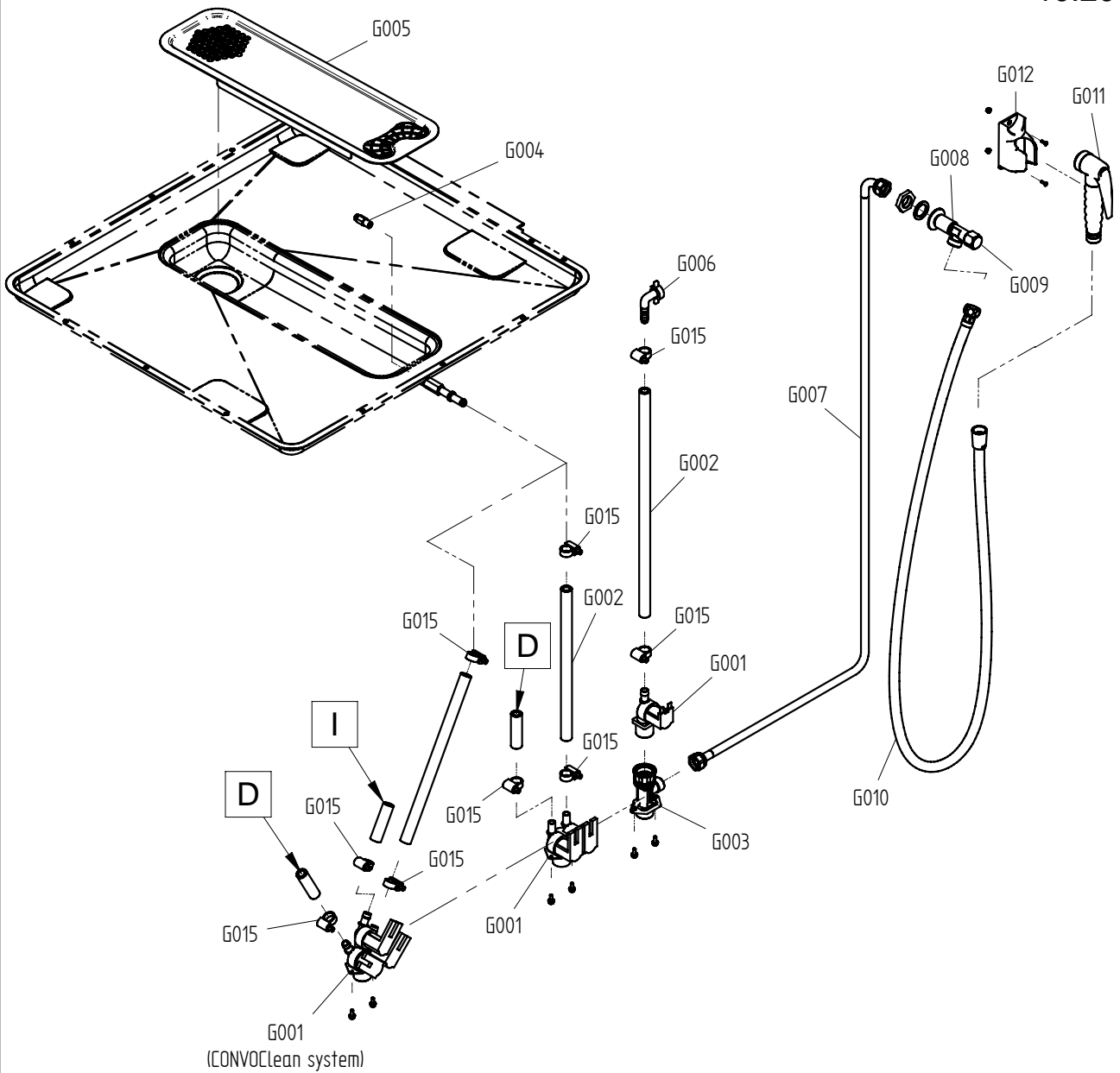
Vorgängerversion / previous version:
Nachfolgeverson / follow-up version:

Ersatzteilzeichnung Wasserversorgung Tischgeräte P3
Spare part drawing water supply tabletop units P3

ETZ G - WV P3 1 / 1

G

6.10
6.20
10.10
10.20



Art. Nr. 9825301_00 | 14.7.2009 | Änderungen vorbehalten! Changes excepted!

gültig ab / valid from:
gültig bis / valid to:

Vorgängerversion / previous version:
Nachfolgeverson / follow-up version:

Enodis
Talstraße 35
D- 82436 Eglfing | Germany

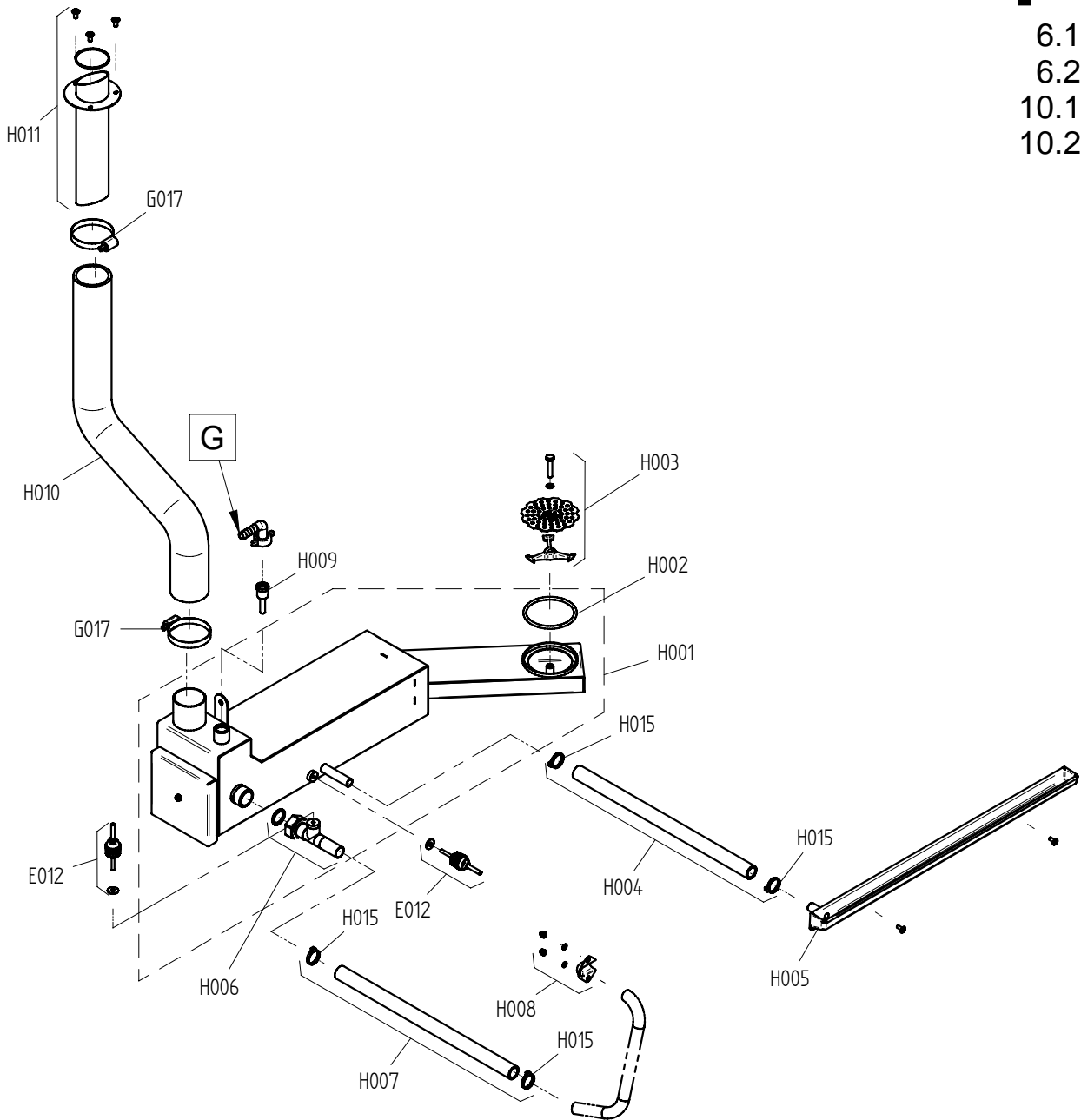
Tel. +49(0)8847/67-0
Fax +49(0)8847/414
info@hotairsteamer.com



Ersatzteilzeichnung Abwasserentsorgung Tischgeräte P3 Spare part drawing sewage disposal tabletop units P3

ETZ H - Abwasser 1234 P3 1 / 1

H
6.10
6.20
10.10
10.20



Art. Nr. 9825307_00 | 14.7.2009 | Änderungen vorbehalten! Changes excepted!

| | |
|-------------------------|---------------------------------------|
| gültig ab / valid from: | Vorgängerversion / previous version: |
| gültig bis / valid to: | Nachfolgeversion / follow-up version: |

Enodis
Talstraße 35
D- 82436 Egfling | Germany

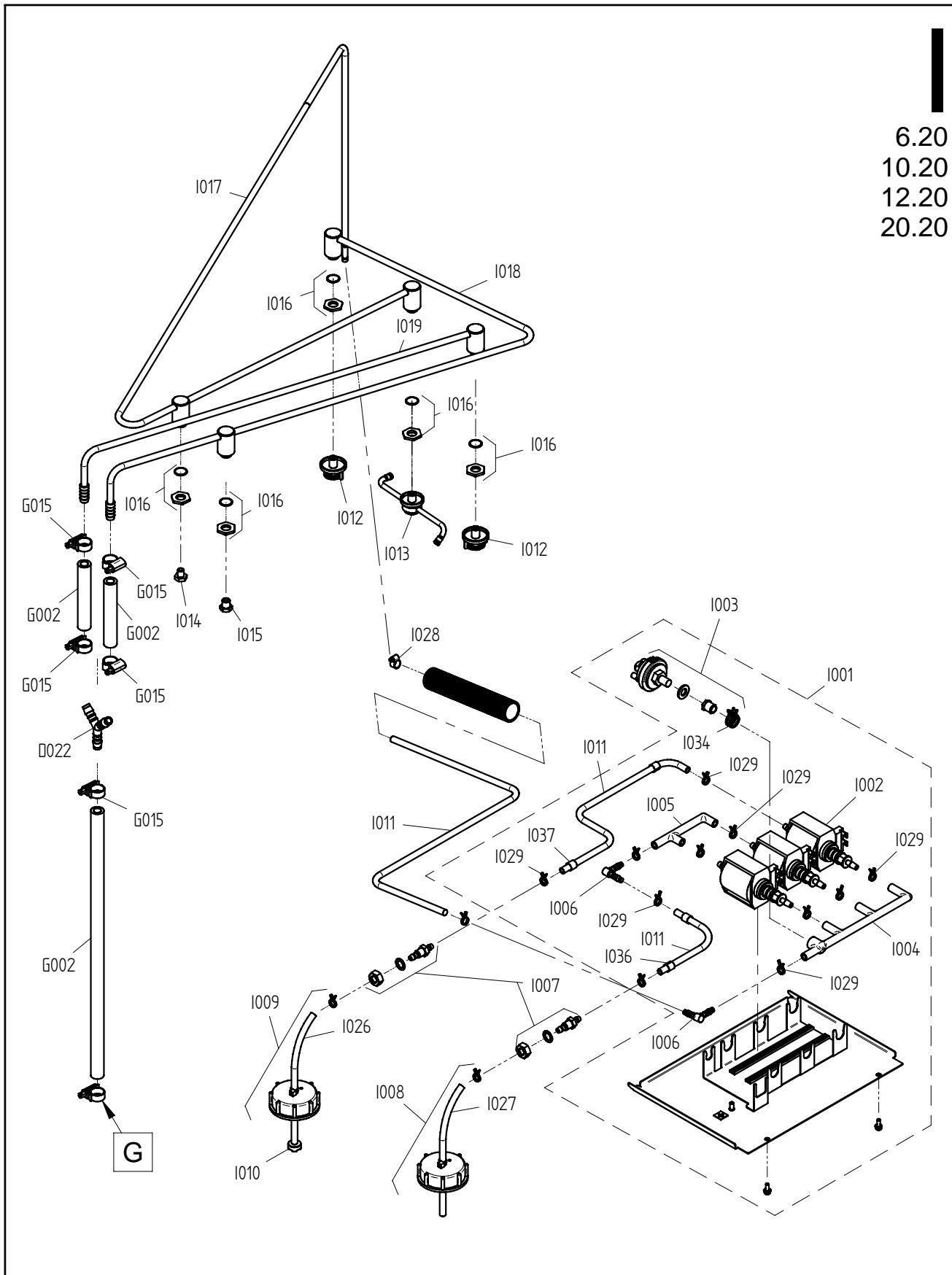
Tel. +49(0)8847/67-0
Fax +49(0)8847/414
info@hotairsteamer.com



Ersatzteilzeichnung CONVOClean system P3 Spare part drawing CONVOClean system P3

ETZ I - CC 2457 P3 1 / 1

6.20
10.20
12.20
20.20



Art. Nr. 9825312_00 | 14.7.2009 | Änderungen vorbehalten! Changes excepted!

| | |
|-------------------------|---------------------------------------|
| gültig ab / valid from: | Vorgängerversion / previous version: |
| gültig bis / valid to: | Nachfolgeversion / follow-up version: |

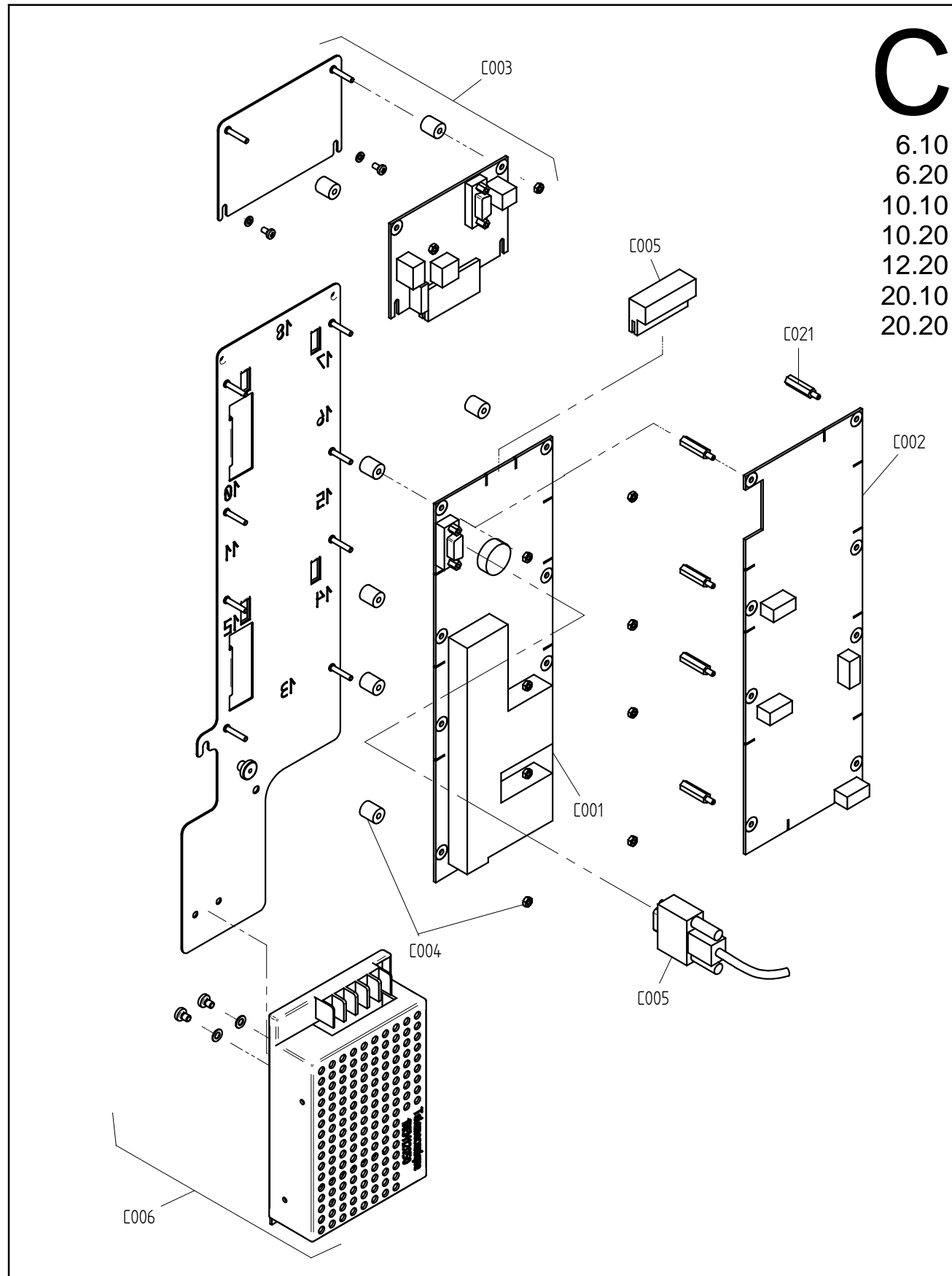
Enodis
Talstraße 35
D- 82436 Egfling | Germany

Tel. +49(0)8847/67-0
Fax +49(0)8847/414
info@hotairsteamer.com



Ersatzteilzeichnung Steuerung P3 Spare part drawing control boards P3

ETZ C - SM GM NT kpl P3 1 / 1



Art. Nr. 9825326_00 | 09.03.2010 | Änderungen vorbehalten! Changes excepted!

gültig ab / valid from: 12.02.2010

Vorgängerversion / previous version: 9825282

gültig bis / valid to:

Nachfolgeversion / follow-up version:

Enodis
Talstraße 35
D- 82436 Eglfing | Germany

Tel. +49(0)8847/67-0
Fax +49(0)8847/414
info@hotairsteamer.com

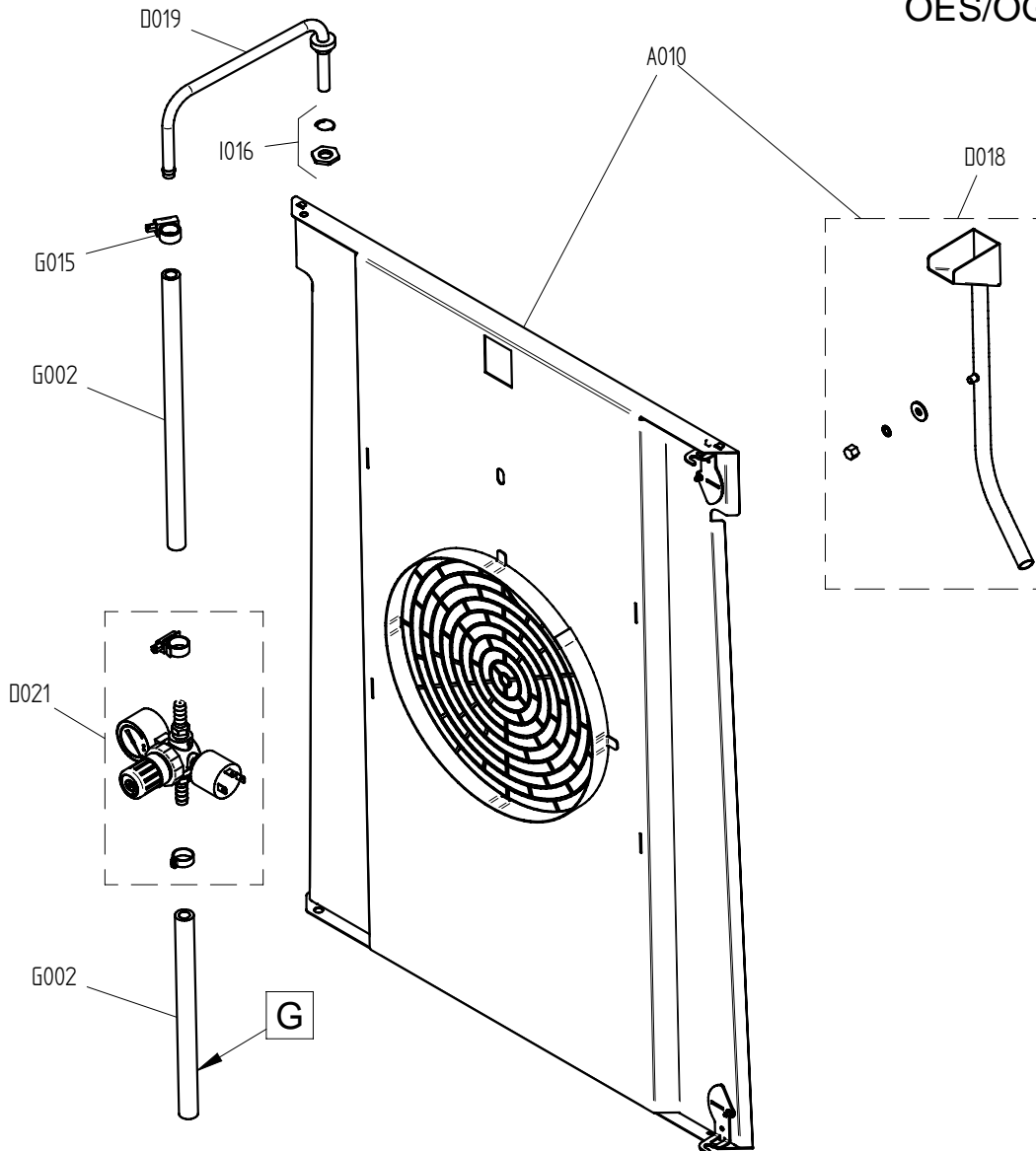


Ersatzteilzeichnung Einspritzung einfach P3
Spare part drawing single injection P3

ETZ D - IN einfach P3 1 / 1

D

OES/OGS 6.10
OES/OGS 6.20
OES/OGS 10.10
OES/OGS 10.20
OES/OGS 12.20



Art. Nr. 9826500_01 | 3.2.2010 | Änderungen vorbehalten! Changes excepted!

gültig ab / valid from: 03.09.2009
gültig bis / valid to:

Vorgängerversion / previous version: 9825292
Nachfolgeversion / follow-up version:

| | | |
|------|------------|--|
| A001 | - 2117412 | - Left side panel 6.20 P3 |
| A002 | - 2117432 | - Rear panel OES/OEB/OGS 6.20 |
| A003 | - 2115442 | - Front section 6.20 P3 |
| A004 | - 2114633 | - Rear left corner section 6.20 P3 |
| A005 | - 2115452 | - Cover OGB 6.20 |
| A006 | - 2119228 | - Condenser cover P3 |
| A007 | - 2618779 | - 230V 25W light bulb set with seal |
| A008 | - 2618780 | - Oven-compartment light set including reflector |
| A009 | - 7011004 | - Door hygienic plug-in gasket 6.20 P3 |
| A010 | - 2224968 | - Suction panel OES/OGS 6.20 |
| A011 | - 2217002 | - Left shelf rack 6.20 for CCS P3 |
| A012 | - 2217064 | - Right shelf rack 6.20 for CONVOClean system P3 |
| A013 | - 5013001 | - Multipoint core temperature sensor with screw connection P3 |
| A014 | - 6015026 | - Seal for core temperature sensor P3 |
| A016 | - 2608962 | - Low pressure cutout P3 |
| A017 | - 2216090 | - Secondary fan P3 with fixing accessories |
| A018 | - 5018040 | - Secondary fan P3 |
| A019 | - 6004044 | - Appliance foot for P3 table-top appliances, adjustable height |
| A029 | - 7003066 | - Gasket 9x3mm |
| A030 | - 5006065K | - Cable gland M40 |
| A031 | - 6005068 | - 44x5 mm seal for low pressure cutout P3 |
| A032 | - 6005427 | - Grommet, diameter 83 (DG 60) |
| B001 | - 2520408 | - Door assembly 6.20 P3 |
| B002 | - 2518480 | - Interior door 6.20 P3 with fixing accessories |
| B003 | - 2525040 | - Door handle P3 Hygienic antibacterial w.fixing accessories |
| B004 | - 6015248 | - Catch for interior door of table-top appliances P3 |
| B005 | - 2014005 | - Silicon door clip P3 |
| B006 | - 6015200 | - Door spacer P3 |
| B007 | - 2517292 | - Set of top and bottom interior-door hinges P3 with fixing accessories |
| B009 | - 2014007 | - Hinge plate for top of door P3 |
| B010 | - 2014003 | - Hinge plate for bottom of door P3 |
| B011 | - 2616470 | - Door drip tray 6.20/10.20 P3 |
| B012 | - 2614801 | - Slide panel assembly for disappearing door 6.20 P3 |
| B013 | - 2123271 | - Slide panel cover for disappearing door 6.20 P3 |
| B014 | - 2619152 | - Catch block on slide panel for disappearing door P3 with fixing accessories |
| B015 | - 2523667 | - Top and bottom hinge arm P3 with fixing accessories |
| B016 | - 2619141 | - Guide roller for disappearing door P3 with fixing accessories |
| B017 | - 2619156 | - Retaining block for disappearing door P3 with fixing accessories |
| B018 | - 2619153 | - Door stop for disappearing door P3 with fixing accessories |
| B019 | - 2619154 | - Support bar for disappearing door P3 with fixing accessories |
| B020 | - 2619139 | - Guide rail for disappearing door 20.10 P3 with fixing accessories |
| B021 | - 2619155 | - Guide strip for disappearing door P3 with fixing accessories |
| B022 | - 2117280 | - Buffer for disappearing door P3 with fixing accessories |
| B023 | - 2614740 | - Guide fixing bracket for door on table-top appliances P3 |
| B024 | - 2216070 | - Door catch block P3 with fixing accessories |
| B025 | - 2518798 | - Door contact switch OES mini |
| B030 | - 2619143 | - slide panel 6.20 P3 including guide rail and fixing accessories |
| B033 | - 6002056 | - Plastic plug for door latch |
| C001 | - 5019406 | - 5010 controller for SM control module P3 |
| C004 | - 2618785 | - Fixing accessories for controller P2 P3 OES mini |
| C005 | - 5009304 | - Connecting cable between control module and operating module P2 P3 |
| C006 | - 2619973 | - Retrofit kit for supply module (P2, P3, OES mini) |
| C007 | - 5019300 | - 5010 controller for BM operating module P3 |
| C008 | - 5019304 | - 5010 controller for PG Press&Go module P3 |
| C009 | - 2117302 | - Press&Go CONVOTHERM front panel OES/OGS |
| C010 | - 5009320 | - Adjusting switch assembly for operating module P2 P3 OES mini |
| D018 | - 2224956 | - Injector J-distributor OES/OGS 6.20 with fixing accessories |
| D019 | - 2016308 | - Injection pipe OES/OGS 6.20/10.20/12.20/20.20 |
| D021 | - 2226366 | - pr.regulator w. nozzle 0.6mm, pr.switch and pr.gage OES/OGS 6.20/10.10/10.20 |
| D022 | - 6015400 | - Pipe Y-connector 3/8" |
| E001 | - 2617283 | - Motor 380/415V 6.10/6.20/10.10/20.10 P3 with reduced fan speed |
| E002 | - 2617294 | - Set of fixing parts for motor and fan P3 |
| E003 | - 2617295 | - Set of seals for motor shaft P3 |
| E004 | - 2625109 | - Set of motor pins P3 |
| E005 | - 2619958 | - Fan wheel, diameter 350 mm P3 |
| E006 | - 2617293 | - Set of fan fixing parts P3 |
| E010 | - 2217277 | - Shielding plate for oven sensor OES/OGS 6.20 |
| E011 | - 5001041 | - Oven thermal cutout (340°C) |
| E012 | - 5016014K | - Thermocouple sensor P3 / OES mini |
| E013 | - 2617316 | - ConvectorheatexchangerOGS/OGB6.20 excl. burner unit,with fixg. accessories |
| E014 | - 2012201 | - Gas flue pipe for convector OGS/OGB 6.20 insulated |
| F001 | - 2625981 | - Burner-unit assem. for convector OGS/OGB 6.10/6.20 with fixing accessories |
| F002 | - 5018000 | - Burner fan RG128 230V P3 |
| F003 | - 6016000 | - Venturi 40kW P3 |

F004 - 6016010 - Gas valve 230V P3
 F005 - 6016021 - Automatic firing device 230V (S4575B 3066)
 F006 - 2010014 - Burner Ø50M150 20kW P3
 F007 - 2617320 - Monitoring electrode OGS/OGB with fixing accessories
 F008 - 2617321 - Incandescence ignition electrode, short, OGS/OGB with fixing accessories
 F009 - 2617323 - Burner inspection window P3 with fixing accessories
 F010 - 2625120 - Burner cable gland with seal OGS/OGB
 F011 - 2625121 - Gas pipe connecting bracket P3 with fixing accessories
 F012 - 2616516 - Gas pipe 580mm long P3 with fixing accessories
 F013 - 2618161 - Set of gaskets for burner 12-20kW P3
 F014 - 2615315 - LPG P gas conversion set (Japan) P3
 F014 - 2615312 - Natural gas conversion set E/G20 P3
 F014 - 2615313 - Butane-propane gas conversion set G30/G31 P3
 F015 - 2618140K - Connector protective sheet f. automatic firing device P3 with mountg. bracket
 F016 - 2010065 - Single gas connection R3/4" P3
 F017 - 2615346 - Straight air intake pipe for burner P3
 G001 - 5001059 - Single solenoid valve, straight 220/240V
 G001 - 5011000 - Triple solenoid valve, straight 220/240V
 G002 - 7002033 - Hot water pipe 3/8"
 G003 - 5011003 - Water supply T-connector 2x3/4" 1x1/2" P3
 G004 - 2013002 - Dehumidifier nozzle P3
 G005 - 2216796 - Demoisturising tray cover P3
 G006 - 6015215 - Right-angle pipe connector 3/8" with washer
 G007 - 2016111 - Pipeline for hand-shower connection 6.20 P3
 G008 - 6014003 - Angle valve for hand shower 1/2" P3
 G009 - 6014006 - Rotary cap for angle valve 1/2" P3
 G010 - 7012072 - Hand-shower hose 6.10 / 6.20 / 12.20 / OES 6.10 mini / 10.10 mini
 G011 - 6011010 - Hand-shower hose, table-top appliances P3
 G012 - 6011012 - Hand-shower holder, table-top appliances P3
 G015 - 6006086 - Hose clip 12-22mm
 G017 - 6006089 - Hose clip 40-60mm
 G043 - 6015030 - Gasket chimney HL 6.10/6.20/10.10/20.10 P3
 H001 - 2012115K - Condenser for table-top appliances P3 with fixing accessories
 H002 - 6015000 - Condenser seal P3
 H003 - 2425112 - Fixing parts for condenser P3
 H004 - 7012301K - Drain pipe for appliance drip tray 6.20/10.20 P3
 H005 - 2018007 - Appliance drip tray with 12mm drain 6.20/10.20 P3
 H006 - 2016007K - Bypass measuring pipe P3 with fixing accessories
 H007 - 2016001K - Bypass pipe 6.20/10.20 P3 with fixing accessories
 H008 - 2217281 - Bypass cover P3 with fixing accessories
 H009 - 2012103 - Condenser quenching nozzle P3
 H010 - 7012011 - Air outlet tube 6.20 P3
 H011 - 2124581K - Air-outlet pipe end20.10/20.20/OES/OGS6.10/6.20/10.10/10.20 +fix.access.
 H015 - 4007087 - Heat-resistant cable tie, 140x3.6mm
 I001 - 2619861 - Cleaner pump unit 230V table-top appliances P3
 I001 - 2114508 - Floor cover panel for appliances without CONVOClean system P3
 I002 - 5018028 - Cleaner pump CONVOClean system P3 / OES mini
 I003 - 2619860 - Pressure switch CONVOClean system 6.10/6.20/10.10/10.20/OES mini
 I004 - 6014000 - 3-way pipe connector CONVOClean system P3
 I005 - 6014001 - 2-way pipe connector CONVOClean system cleaner P3
 I006 - 6005414 - Right-angle pipe connector 6mm
 I007 - 2619150 - Partition screw connection CONVOClean system P3 / OES mini, 2 off
 I008 - 2617594 - Suction pipe, ConvoClean with suction lance P3
 I009 - 2617598 - Suction pipe ,ConvoCare with suction lance P3
 I010 - 3007061 - Dirt filter for CONVOCare P3 / OES mini
 I011 - 7012302 - EPDM pipe 6x2mm
 I012 - 2611010 - Sprinkler nozzle, CONVOClean system P3 / OES mini
 I013 - 2611184 - Armature nozzle, CONVOClean system P3
 I014 - 2623282 - Set of cleaning nozzles, CONVOClean system P3 / OES mini
 I015 - 6005413 - Water nozzle, CONVOClean system P3
 I016 - 2625117 - Screw connection for pipes on cover (sealing washer and nut)
 I017 - 2016166 - Cleaner pipe, CONVOClean system 6.20/10.20/12.20 P3
 I018 - 2016164 - Water pipe, CONVOClean system, 2 nozzles 6.20/10.20/12.20/20.20 P3
 I019 - 2016162 - Water pipe, CONVOClean system, 1 nozzle 6.20/10.20/12.20/20.20 P3
 I028 - 6006122 - Hose clip 7-11mm
 I029 - 8009058 - Wire clip 10mm
 I032 - 6019100 - Adhesive label, cleaner connection P3
 I034 - 8019010 - Wire clip 16 mm
 I036 - 6019109 - CONVOClean adhesive label
 I037 - 6019111 - CONVOCare adhesive label
 K002 - 5018027K - Fan safety grill 120 mm, with fixing accessories
 L004 - 7004008 - Loctite type 243e threadlocker
 L006 - 7004020 - Silicon adhesive E 43
 L007 - 7014005 - Copper paste
 L008 - 7014003 - Loctite 8001 lubricant spray can

L009 - 7014004 - Aluminum insulating adhesive tape P3
L010 - 7015200 - Fan removal tool P3 with accessories
L011 - 7004018 - OKS 1120 lubricant

| | | |
|------|------------|---|
| A001 | - 2117412 | - Seitenwand links 6.20 P3 |
| A002 | - 2117432 | - Rückwand OES/OEB/OGS 6.20 |
| A003 | - 2115442 | - Frontteil 6.20 P3 |
| A004 | - 2114633 | - Eckteil hinten links 6.20 P3 |
| A005 | - 2115452 | - Decke OGB 6.20 |
| A006 | - 2119228 | - Abdeckung Kondensator P3 |
| A007 | - 2618779 | - Set Glühlampe 230V 25W mit Dichtung |
| A008 | - 2618780 | - Set Garraumleuchte komplett mit Reflektor |
| A009 | - 7011004 | - Hygienesteckdichtung Tür 6.20 P3 |
| A010 | - 2224968 | - Ansaugblech OES/OGS 6.20 |
| A011 | - 2217002 | - Einhängestell 6.20 links für CCS P3 |
| A012 | - 2217064 | - Einhängestell 6.20 rechts für CONVOClean system P3 |
| A013 | - 5013001 | - Mehrpunkt-Kerntemperaturfühler mit Verschraubung P3 |
| A014 | - 6015026 | - Dichtung für Kerntemperaturfühler P3 |
| A016 | - 2608962 | - Unterdrucksicherung P3 |
| A017 | - 2216090 | - Zusatzlüfter P3 mit Montagematerial |
| A018 | - 5018040 | - Zusatzlüfter P3 |
| A019 | - 6004044 | - Gerätefuß für P3 Tischgeräte, höhenverstellbar |
| A029 | - 7003066 | - Dichtungsband 9x3mm |
| A030 | - 5006065K | - Kabelverschraubung M40 |
| A031 | - 6005068 | - Dichtung 44x5 mm für Unterdrucksicherung P3 |
| A032 | - 6005427 | - Membrantülle Durchm. 83 (DG 60) |
| B001 | - 2520408 | - Tür 6.20 kompl. P3 |
| B002 | - 2518480 | - Innentür 6.20 P3 mit Montagematerial |
| B003 | - 2525040 | - Türgriff P3 Hygienisch Antibakteriel m.Montageteile |
| B004 | - 6015248 | - Verschlussklammer Innentür Tischgeräte P3 |
| B005 | - 2014005 | - Silikonfeder Tür P3 |
| B006 | - 6015200 | - Abstandhalter Tür P3 |
| B007 | - 2517292 | - Set Innentürscharnier oben und unten P3 mit Montagematerial |
| B009 | - 2014007 | - Scharnierplatte für Türoberseite P3 |
| B010 | - 2014003 | - Scharnier-Rastplatte für Türunterseite P3 |
| B011 | - 2616470 | - Türtropfwanne 6.20/10.20 P3 |
| B012 | - 2614801 | - Schlittenplatte Verschwindetür 6.20 kompl. P3 |
| B013 | - 2123271 | - Verkleidung Schlittenplatte Verschwindetür 6.20 P3 |
| B014 | - 2619152 | - Rasterklotz Schlittenplatte Verschwindetür P3 mit Montagematerial |
| B015 | - 2523667 | - Scharnierarm oben und unten P3 mit Montagematerial |
| B016 | - 2619141 | - Führungsrolle Verschwindetür P3 mit Montagematerial |
| B017 | - 2619156 | - Sicherungsklotz Verschwindetür P3 mit Montagematerial |
| B018 | - 2619153 | - Türanschlag Verschwindetür P3 mit Montagematerial |
| B019 | - 2619154 | - Stützleiste Verschwindetür P3 mit Montagematerial |
| B020 | - 2619139 | - Führungsschiene Verschwindetür 20.10 P3 mit Montagematerial |
| B021 | - 2619155 | - Führungsleiste Verschwindetür P3 mit Montagematerial |
| B022 | - 2117280 | - Anschlagpuffer Verschwindetür P3 mit Montagematerial |
| B023 | - 2614740 | - Führungsbügel Tür Tischgeräte P3 |
| B024 | - 2216070 | - Türkloben P3 mit Montagematerial |
| B025 | - 2518798 | - Türkontaktschalter OES mini |
| B030 | - 2619143 | - Schlittenplatte 6.20 P3 mit Führungsschiene und Montagematerial |
| B033 | - 6002056 | - Abdeckkappe für Drehhebelverschluß |
| C001 | - 5019406 | - Steuerung 5010 Steuermodul SM P3 |
| C004 | - 2618785 | - Montagezubehör für Steuerung P2 P3 OES mini |
| C005 | - 5009304 | - Verbindungskabel Steuermodul - Bedienmodul P2 P3 |
| C006 | - 2619973 | - Nachrüstset Versorgungsmodul (P2, P3, OES mini) |
| C007 | - 5019300 | - Steuerung 5010 Bedienmodul BM P3 |
| C008 | - 5019304 | - Steuerung 5010 Press&Go-Modul PG P3 |
| C009 | - 2117302 | - Frontblende OES/OGS Press&Go CONVOTHERM |
| C010 | - 5009320 | - Einstellwippe Bedienmodul komplett P2 P3 OES mini |
| D018 | - 2224956 | - J-Einspritzverteiler OES/OGS 6.20 mit Montagematerial |
| D019 | - 2016308 | - Einspritzrohr OES/OGS 6.20/10.20/12.20/20.20 |
| D021 | - 2226366 | - Druckregler m. Düse 0,6mm Druckschalter und Manometer O_S 6.20, 10.10 10.20 |
| D022 | - 6015400 | - Y-Schlauchverbinder 3/8" |
| E001 | - 2617283 | - Motor 380/415V 6.10/6.20/10.10/20.10 P3 mit reduzierter Lüfterleistung |
| E002 | - 2617294 | - Set Motorbefestigung und Lüfterradbefestigung P3 |
| E003 | - 2617295 | - Set Motorwellendichtung P3 |
| E004 | - 2625109 | - Set Motorbolzen P3 |
| E005 | - 2619958 | - Lüfterrad Durchm. 350 mm P3 |
| E006 | - 2617293 | - Set Lüfterradbefestigung P3 |
| E010 | - 2217277 | - Abschirmblech für Garraumfühler OES/OGS 6.20 |
| E011 | - 5001041 | - Garraum-Sicherheitstemperaturbegrenzer (340°C) |
| E012 | - 5016014K | - Thermoelementfühler P3 / OES mini |
| E013 | - 2617316 | - Heißluft-WärmetauscherOGS/OGB6.20ohne Brennereinheit, mit Montagematerial |
| E014 | - 2012201 | - Abgasstutzen Heißluft OGS/OGB 6.20 isoliert |
| F001 | - 2625981 | - Brennereinheit Heißluft OGS/OGB 6.10/6.20 kompl. mit Montagematerial |
| F002 | - 5018000 | - Brennergebläse RG128 230V P3 |
| F003 | - 6016000 | - Venturi 40kW P3 |

F004 - 6016010 - Gasventil 230V P3
 F005 - 6016021 - Feuerungsautomat 230V (S4575B 3066)
 F006 - 2010014 - Brenner Ø50M150 20kW P3
 F007 - 2617320 - Überwachungselektrode OGS/OGB mit Montagematerial
 F008 - 2617321 - Glühzündelektrode kurz OGS/OGB mit Montagematerial
 F009 - 2617323 - Schauglas Brenner P3 mit Montagematerial
 F010 - 2625120 - Kabeldurchführung Brenner mit Dichtung OGS/OGB
 F011 - 2625121 - Anschlusswinkel Gasschlauch P3 mit Montagematerial
 F012 - 2616516 - Gasschlauch 580mm lang P3 mit Montagematerial
 F013 - 2618161 - Dichtungssatz für Brenner 12-20kW P3
 F014 - 2615313 - Gas-Umrüstset auf Butan-Propan G30/G31 P3
 F014 - 2615312 - Gas-Umrüstset auf Erdgas E/G20 P3
 F014 - 2615315 - Gas-Umrüstset auf LPG P (Japan) P3
 F015 - 2618140K - Steckerschutzfolie für Feuerungsautomat P3 mit Montagebügel
 F016 - 2010065 - Einzelgasanschluß R3/4" P3
 F017 - 2615346 - Luftansaugstrecke Brenner gerade P3
 G001 - 5001059 - Einfachmagnetventil gerade 220/240V
 G001 - 5011000 - Dreifachmagnetventil gerade 220/240V
 G002 - 7002033 - Heisswasserschlauch 3/8"
 G003 - 5011003 - T-Verbindungsstück WA 2x3/4" 1x1/2" P3
 G004 - 2013002 - Entfeuchtungsdüse P3
 G005 - 2216796 - Entfeuchtungswannen-Abdeckung P3
 G006 - 6015215 - Winkel-Schlauchanschluss 3/8" m. Dichtung
 G007 - 2016111 - Rohrleitung für Handbrauseanschluss 6.20 P3
 G008 - 6014003 - Eckventil für Handbrause 1/2" P3
 G009 - 6014006 - Drehkappe für Eckventil 1/2" P3
 G010 - 7012072 - Handbrauseschlauch 6.10 / 6.20 / 12.20 / OES 6.10 mini / 10.10 mini
 G011 - 6011010 - Handbrause Tischgeräte P3
 G012 - 6011012 - Aufhängung Handbrause Tischgeräte P3
 G015 - 6006086 - Schlauchbinder 12-22mm
 G017 - 6006089 - Schlauchbinder 40-60mm
 G043 - 6015030 - Dichtung Kamin HL 6.10/6.20/10.10/20.10 P3
 H001 - 2012115K - Kondensator Tischgeräte P3 mit Montagematerial
 H002 - 6015000 - Dichtung Kondensator P3
 H003 - 2425112 - Befestigungsmaterial für Kondensator P3
 H004 - 7012301K - Ablaufschlauch für Gerätetropfwanne 6.20/10.20 P3
 H005 - 2018007 - Gerätetropfwanne m. Ablauf 12mm 6.20/10.20 P3
 H006 - 2016007K - Bypassmeßrohr P3 mit Montagematerial
 H007 - 2016001K - Bypassleitung 6.20/10.20 P3 mit Montagematerial
 H008 - 2217281 - Bypassabdeckung P3 mit Montagematerial
 H009 - 2012103 - Ablöschdüse Kondensator P3
 H010 - 7012011 - Abluftschlauch 6.20 P3
 H011 - 2124581K - Abluftstutzen20.10/20.20/OES/OGS6.10/6.20/10.10/10.20 mit Montagematerial
 H015 - 4007087 - Kabelbinder hitzebeständig, 140x3,6mm
 I001 - 2619861 - Reinigerpumpeneinheit 230V Tischgeräte P3
 I001 - 2114508 - Bodenabdeckung für Geräte ohne CONVOClean system P3
 I002 - 6018028 - Reinigerpumpe CONVOClean system P3 / OES mini
 I003 - 2619860 - Druckschalter CONVOClean system 6.10/6.20/10.10/10.20/OES mini
 I004 - 6014000 - Schlauchanschluss CONVOClean system 3fach P3
 I005 - 6014001 - Schlauchanschluss CONVOClean system Reiniger 2fach P3
 I006 - 6005414 - Winkel-Schlauchverbindungsstutzen 6mm
 I007 - 2619150 - Schottverschraubung CONVOClean system P3 / OES mini, 2 Stück
 I008 - 2617594 - Saugschlauch ConvoClean mit Ansauglanze P3
 I009 - 2617598 - Saugschlauch ConvoCare mit Ansauglanze P3
 I010 - 3007061 - Schmutzsieb für CONVOCare P3 / OES mini
 I011 - 7012302 - EPDM-Schlauch 6x2mm
 I012 - 2611010 - Sprinklerdüse CONVOClean system P3 / OES mini
 I013 - 2611184 - Rotordüse CONVOClean system P3
 I014 - 2623282 - Set Reinigerdüsen CONVOClean system P3 / OES mini
 I015 - 6005413 - Wasserdüse CONVOClean system P3
 I016 - 2625117 - Verschraubung für Rohrleitungen an Decke (Dichtung und Mutter)
 I017 - 2016166 - Rohrleitung Reiniger CONVOClean system 6.20/10.20/12.20 P3
 I018 - 2016164 - Rohrleitung Wasser CONVOClean system 2 Düsen 6.20/10.20/12.20/20.20 P3
 I019 - 2016162 - Rohrleitung Wasser CONVOClean system 1 Düse 6.20/10.20/12.20/20.20 P3
 I028 - 6006122 - Schlauchbinder 7-11mm
 I029 - 8009058 - Drahtschelle 10mm
 I032 - 6019100 - Aufkleber Reinigeranschluss P3
 I034 - 8019010 - Drahtschelle 16 mm
 I036 - 6019109 - Kennzeichnungsaufkleber CONVOClean
 I037 - 6019111 - Kennzeichnungsaufkleber CONVOCare
 K002 - 5018027K - Lüfterschutzgitter 120 mm mit Montagematerial
 L004 - 7004008 - Sicherungsmittel Loctite Typ 243e
 L006 - 7004020 - Silikonkleber E 43
 L007 - 7014005 - Kupferpaste
 L008 - 7014003 - Schmiermittel Loctite 8001 Sprühdose

L009 - 7014004 - Alu-Klebeband für Isolierung P3

L010 - 7015200 - Abzieher für Lüfterrad P3 mit Zubehör

L011 - 7004018 - Schmiermittel OKS 1120

| | | |
|------|------------|---|
| A001 | - 2117412 | - Paroi latérale gauche 06.20 P3 |
| A002 | - 2117432 | - Panneau arrière OES/OEB/OGS 6.20 |
| A003 | - 2115442 | - Partie avant 6.20 P3 |
| A004 | - 2114633 | - Angle arrière gauche 6.20 P3 |
| A005 | - 2115452 | - Plafond OGB 6.20 |
| A006 | - 2119228 | - Capot Condenseur P3 |
| A007 | - 2618779 | - Kit lampe à incandescence 230V 25W avec joint |
| A008 | - 2618780 | - Kit voyant d'enceinte de cuisson complet avec réflecteur |
| A009 | - 7011004 | - Joint d'étanchéité emboîté porte 6.20 P3 |
| A010 | - 2224968 | - Tôle d'aspiration OES/OGS 6.20 |
| A011 | - 2217002 | - Glissière version cuisson 6.20 gauche pour CCS P3 |
| A012 | - 2217064 | - Glissière 6.20 droite pour système CONVOClean P3 |
| A013 | - 5013001 | - Capteur de température à cœur multipoint avec presse-étoupe P3 |
| A014 | - 6015026 | - Joint pour capteur de température à cœur P3 |
| A016 | - 2608962 | - Limiteur de dépression P3 |
| A017 | - 2216090 | - Ventilateur d'appoint P3 avec sujétions de montage |
| A018 | - 5018040 | - Ventilateur d'appoint P3 |
| A019 | - 6004044 | - Pied d'appareil pour appareils de table P3, réglable en hauteur |
| A029 | - 7003066 | - Joint-ruban 9x3 mm |
| A030 | - 5006065K | - Presse-étoupe M40 |
| A031 | - 6005068 | - Joint 44x5 mm pour limiteur de dépression P3 |
| A032 | - 6005427 | - Diam. passe-tube 83 (DG 60) |
| B001 | - 2520408 | - Porte 6.20 compl. P3 |
| B002 | - 2518480 | - Porte intérieure 6.20 P3 avec sujétions de montage |
| B003 | - 2525040 | - Poignée de porte P3 avec sujétions de montage |
| B004 | - 6015248 | - Loquet de fermeture porte intérieure appareils de table P3 |
| B005 | - 2014005 | - Amortisseur silicone porte P3 |
| B006 | - 6015200 | - Ecarteur porte P3 |
| B007 | - 2517292 | - Kit charnière porte int.en haut et en bas P3 avec sujétions de montage |
| B009 | - 2014007 | - Plaque de charnière pour face supérieure porte P3 |
| B010 | - 2014003 | - Plaque de charnière à encliqueter pour face inférieure porte P3 |
| B011 | - 2616470 | - Egouttoir de porte 6.20/10.20 P3 |
| B012 | - 2614801 | - Plaque glissière porte escamotable 6:20 compl. P3 |
| B013 | - 2123271 | - Habillage plaque glissière porte escamotable 6.20 P3 |
| B014 | - 2619152 | - Cale d'encliquetage plaque glissière porte escamot.P3 +sujétions de montage |
| B015 | - 2523667 | - Bras de charnière haut et bas P3 avec sujétions de montage |
| B016 | - 2619141 | - Galet de guidage porte escamotable P3 avec sujétions de montage |
| B017 | - 2619156 | - Cale de sécurité Porte escamotable P3 avec sujétions de montage |
| B018 | - 2619153 | - Butée de porte Porte escamotable P3 avec sujétions de montage |
| B019 | - 2619154 | - Baguette d'appui Porte escamotable P3 avec sujétions de montage |
| B020 | - 2619139 | - Rail de guidage Porte escamotable 20.10 P3 avec sujétions de montage |
| B021 | - 2619155 | - Barrette de guidage Porte escamotable P3 avec sujétions de montage |
| B022 | - 2117280 | - Tampon de butée Porte escamotable P3 avec sujétions de montage |
| B023 | - 2614740 | - Etrier de guidage Porte Appareils de table P3 |
| B024 | - 2216070 | - Gâche de porte P3 avec sujétions de montage |
| B025 | - 2518798 | - Contact porte OES mini |
| B030 | - 2619143 | - plaque glissière 6.20 P3 avec rail de guidage et sujétions de mont. |
| B033 | - 6002056 | - Chape pour poignée béquille |
| C001 | - 5019406 | - Commande 5010 Module de commande SM P3 |
| C004 | - 2618785 | - Accessoires de montage pour commande P2 P3 OES mini |
| C005 | - 5009304 | - Câble de liaison Module de commande - Module de service P2 P3 |
| C006 | - 2619973 | - Kit d'adaptation Module d'alimentation (P2, P3, OES mini) |
| C007 | - 5019300 | - Commande 5010 Module de service BM P3 |
| C008 | - 5019304 | - Commande 5010 Module Press&Go PG P3 |
| C009 | - 2117302 | - Face avant OES/OGS Press&Go CONVOTHERM |
| C010 | - 5009320 | - Touche de réglage à bascule Module de service complet P2 P3 OES mini |
| D018 | - 2224956 | - Distributeur d'injection en J OES/OGS 6.20 avec accessoires de montage |
| D019 | - 2016308 | - Tuyau d'injection OES/OGS 6.20/10.20/12.20/20.20 |
| D021 | - 2226366 | - régulateur de pr. +buse 0,6mm, interrupt. et manomètre O_S 6.20/10.10/10.20 |
| D022 | - 6015400 | - Raccord Y pour tuyau 3/8" |
| E001 | - 2617283 | - Moteur380/415V6.10/6.20/10.10/20.10P3 avec puissance de ventilation réduite |
| E002 | - 2617294 | - Kit fixation moteur et fixation ventilateur P3 |
| E003 | - 2617295 | - Kit garniture d'arbre moteur P3 |
| E004 | - 2625109 | - Jeu de boulons moteur P3 |
| E005 | - 2619958 | - Diam. ventilateur 350 mm P3 |
| E006 | - 2617293 | - Kit fixation ventilateur P3 |
| E010 | - 2217277 | - Tôle de protection pour capteur d'enceinte de cuisson OES/OGS 6.20 |
| E011 | - 5001041 | - Limiteur de température de sécurité de l'enceinte de cuisson (340°C) |
| E012 | - 5016014K | - Capteur thermocouple P3 / OES mini |
| E013 | - 2617316 | - EchangeurthermiqueairpulséOGS/OGB6.20 ss unité brûleur,+ access. de montage |
| E014 | - 2012201 | - Conduite d'échappement d'air pulsé OGS/OGB 06.20 isolée |
| F001 | - 2625981 | - Unité brûleur air pulsé OGS/OGB 6.10/6.20 compl. + accessoires de montage |
| F002 | - 5018000 | - Ventilateur brûleur RG128 230V P3 |
| F003 | - 6016000 | - Venturi 40 kW P3 |

F004 - 6016010 - Vanne gaz 230V P3
F005 - 6016021 - Automatisation d'allumage 230V (S4575B 3066)
F006 - 2010014 - Brûleur Ø50M150 20 kW P3
F007 - 2617320 - Electrode de surveillance OGS/OGB avec accessoires de montage
F008 - 2617321 - Electrode d'auto-allumage courte OGS/OGB avec accessoires de montage
F009 - 2617323 - Voyant brûleur P3 avec accessoires de montage
F010 - 2625120 - Passe-fil brûleur avec joint OGS/OGB
F011 - 2625121 - Coude de raccordement tuyau gaz P3 avec accessoires de montage
F012 - 2616516 - Tuyau de gaz longueur 580 mm P3 avec accessoires de montage
F013 - 2618161 - Garniture d'étanchéité pour brûleur 12-20 kW P3
F014 - 2615312 - Kit d'adaptation gaz à gaz naturel E/G20 P3
F014 - 2615313 - Kit d'adaptation gaz à butane-propane G30/G31 P3
F014 - 2615315 - Kit d'adaptation gaz à GPL P (Japon) P3
F015 - 2618140K - Film de protec.de connecteur p.automatisme d'allumageP3 +étrier de montage
F016 - 2010065 - Raccordement gaz individuel R3/4" P3
F017 - 2615346 - Tube d'admission d'air brûleur droit P3
G001 - 5011000 - Electrovanne triple droite 220/240V
G001 - 5001059 - Electrovanne simple droite 220/240V
G002 - 7002033 - Tuyau d'eau chaude 3/8"
G003 - 5011003 - Raccord en T alimentation eau 2x3/4" 1x1/2" P3
G004 - 2013002 - Buse de déshumidification P3
G005 - 2216796 - Couvercle pour bacs de déshumidification P3
G006 - 6015215 - Raccord coudé pour tuyau 3/8" avec joint
G007 - 2016111 - Tuyau pour raccordement douchette 6.20 P3
G008 - 6014003 - Vanne d'angle pour douchette 1/2" P3
G009 - 6014006 - Capot pivotant pour vanne d'angle 1/2" P3
G010 - 7012072 - Tuyau pour douchette 6.10 / 6.20 / 12.20 / OES 6.10 mini / 10.10 mini
G011 - 6011010 - Douchette appareils de table P3
G012 - 6011012 - Accroche douchette appareils de table P3
G015 - 6006086 - Collier de tube 12-22 mm
G017 - 6006089 - Collier de tube 40-60 mm
G043 - 6015030 - Joint cheminée HL 6.10/6.20/10.10/20.10 P3
H001 - 2012115K - Condenseur appareils de table P3 avec accessoires de montage
H002 - 6015000 - Joint condenseur P3
H003 - 2425112 - Matériel de fixation pour condenseur P3
H004 - 7012301K - Tuyau d'écoulement pour égouttoir de l'appareil 6.20/10.20 P3
H005 - 2018007 - Egouttoir de l'appareil avec écoulement 12mm 6.20/10.20 P3
H006 - 2016007K - Tube de mesurage en dérivation P3 avec accessoires de montage
H007 - 2016001K - Ligne de dérivation 6.20/10.20 P3 avec accessoires de montage
H008 - 2217281 - Capot pour dérivation P3 avec accessoires de montage
H009 - 2012103 - Buse d'extinction condenseur P3
H010 - 7012011 - Tuyau d'extraction d'air 6.20 P3
H011 - 2124581K - Manchon d'évac.d'air20.10/20.20/OES/OGS6.10/6.20/10.10/10.20 +access.mont.
H015 - 4007087 - Collier de câble résistant à la chaleur, 140x3,6mm
I001 - 2619861 - Unité pompe à nettoyant 230V appareils de table P3
I001 - 2114508 - Couvre-sol pour appareils sans système CONVOClean P3
I002 - 6018028 - Pompe à nettoyant système CONVOClean P3 / OES mini
I003 - 2619860 - Pressostat système CONVOClean 6.10/6.20/10.10/10.20/OES mini
I004 - 6014000 - Raccord pour tuyau système CONVOClean triple P3
I005 - 6014001 - Raccord pour tuyau Nettoyant système CONVOClean double P3
I006 - 6005414 - Manchon de raccordement de tube, coudé 6 mm
I007 - 2619150 - Traversée de cloison système CONVOClean P3 / OES mini, 2 unités
I008 - 2617594 - Tuyau d'aspiration ConvoClean avec lance d'aspiration P3
I009 - 2617598 - Tuyau d'aspiration ConvoClean avec lance d'aspiration P3
I010 - 3007061 - Crépine à impuretés pour CONVOCare P3 / OES mini
I011 - 7012302 - Tuyau EPDM 6x2 mm
I012 - 2611010 - Bec d'arroseur système CONVOClean P3 / OES mini
I013 - 2611184 - Buse du rotor système CONVOClean P3
I014 - 2623282 - Kit buses de nettoyage système CONVOClean P3 / OES mini
I015 - 6005413 - Buse à eau système CONVOClean P3
I016 - 2625117 - Raccord pour tuyaux au plafond (joint et écrou)
I017 - 2016166 - Tuyau de nettoyant système CONVOClean 6.20/10.20/12.20 P3
I018 - 2016164 - Tuyau d'eau système CONVOClean 2 buses 6.20/10.20/12.20/20.20 P3
I019 - 2016162 - Tuyau d'eau système CONVOClean 1 buse 6.20/10.20/12.20/20.20 P3
I028 - 6006122 - Collier pour tuyau 7-11 mm
I029 - 8009058 - Collier de câble 10 mm
I032 - 6019100 - Autocollant raccordement pour nettoyant P3
I034 - 8019010 - Collier de câble 16 mm
I036 - 6019109 - Autocollant d'identification CONVOClean
I037 - 6019111 - Autocollant d'identification CONVOCare
K002 - 5018027K - Grille de protection de ventilateur 120 mm avec matériel de fixation
L004 - 7004008 - Produit de protection Loctite Type 243e
L006 - 7004020 - Colle silicone E 43
L007 - 7014005 - Pâte à cuivre
L008 - 7014003 - Lubrifiant Loctite 8001 Bombe aérosol

L009 - 7014004 - Ruban adhésif alu pour isolation P3

L010 - 7015200 - Arrache-moyeux pour roue de ventilateur P3 avec accessoires

L011 - 7004018 - Lubrifiant OKS 1120