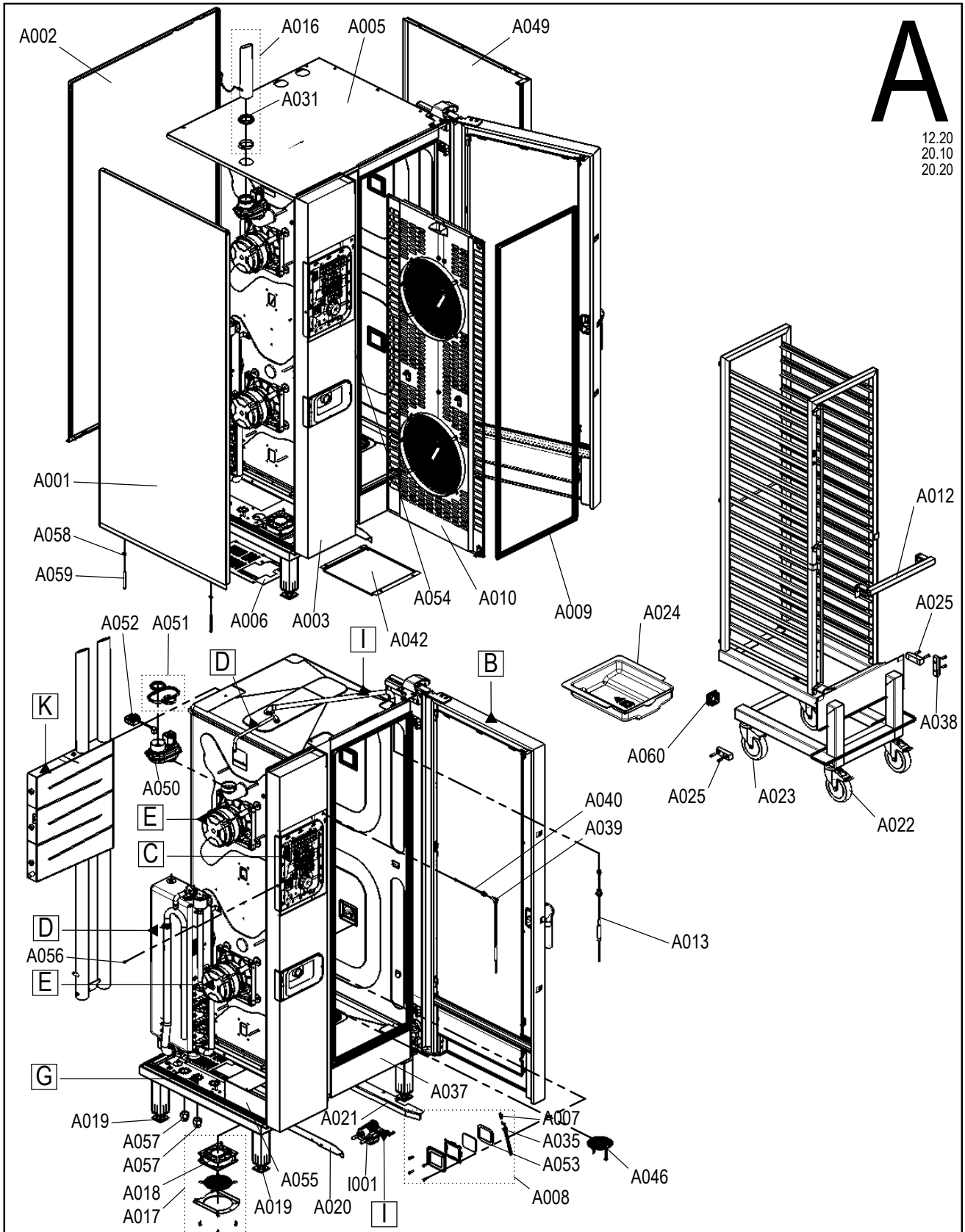


Laufende Verbesserungen des Produkts können Änderungen der Spezifikationen ohne expliziten Hinweis bedingen. Continuous improvements to the product may mean changes to the specification are made without explicit mention. 9665018_00 Nov 09, 15 © 2015 Manitowoc.

00	Z-Freigabe	Nov 09, 15	tfekete	Drawn	Sep 29, 15	aruhdorf
Rev	Remarks	Date	Name	App.	Nov 09, 15	tfekete

A

12.20
20.10
20.20

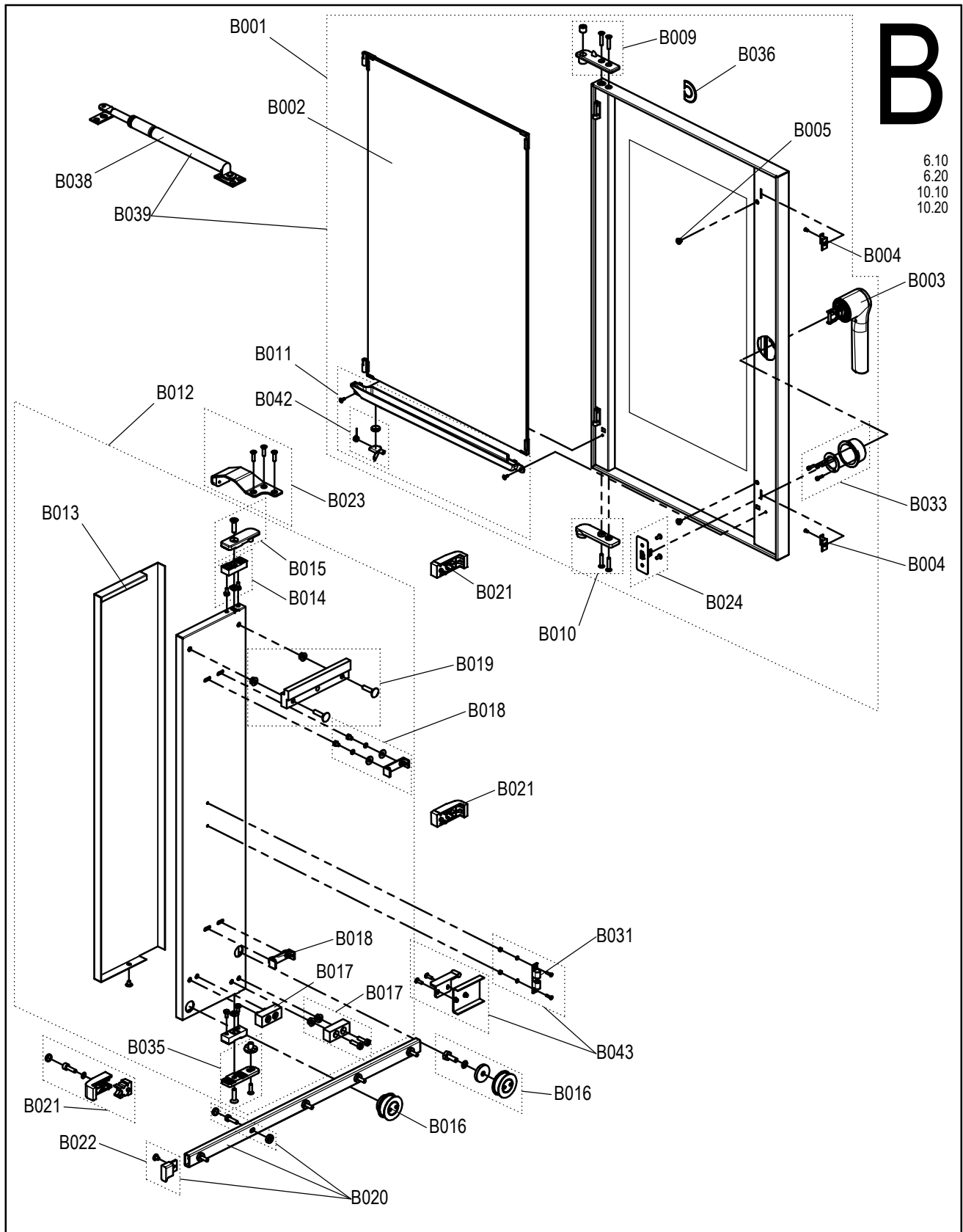


Laufende Verbesserungen des Produkts können Änderungen der Spezifikationen ohne expliziten Hinweis bedingen. Continuous improvements to the product may mean changes to the specification are made without explicit mention. 9665008_01 Dec 30, 15 © 2015 Manitowoc.

00	Z-Freigabe	Nov 09, 15	tfekete	Drawn	Aug 18, 15	aruhdorf
01	Z-Freigabe	Dec 30, 15	aberchte	App.	Dec 30, 15	aberchte
Rev	Remarks	Date	Name		Date	Name

B

6.10
6.20
10.10
10.20

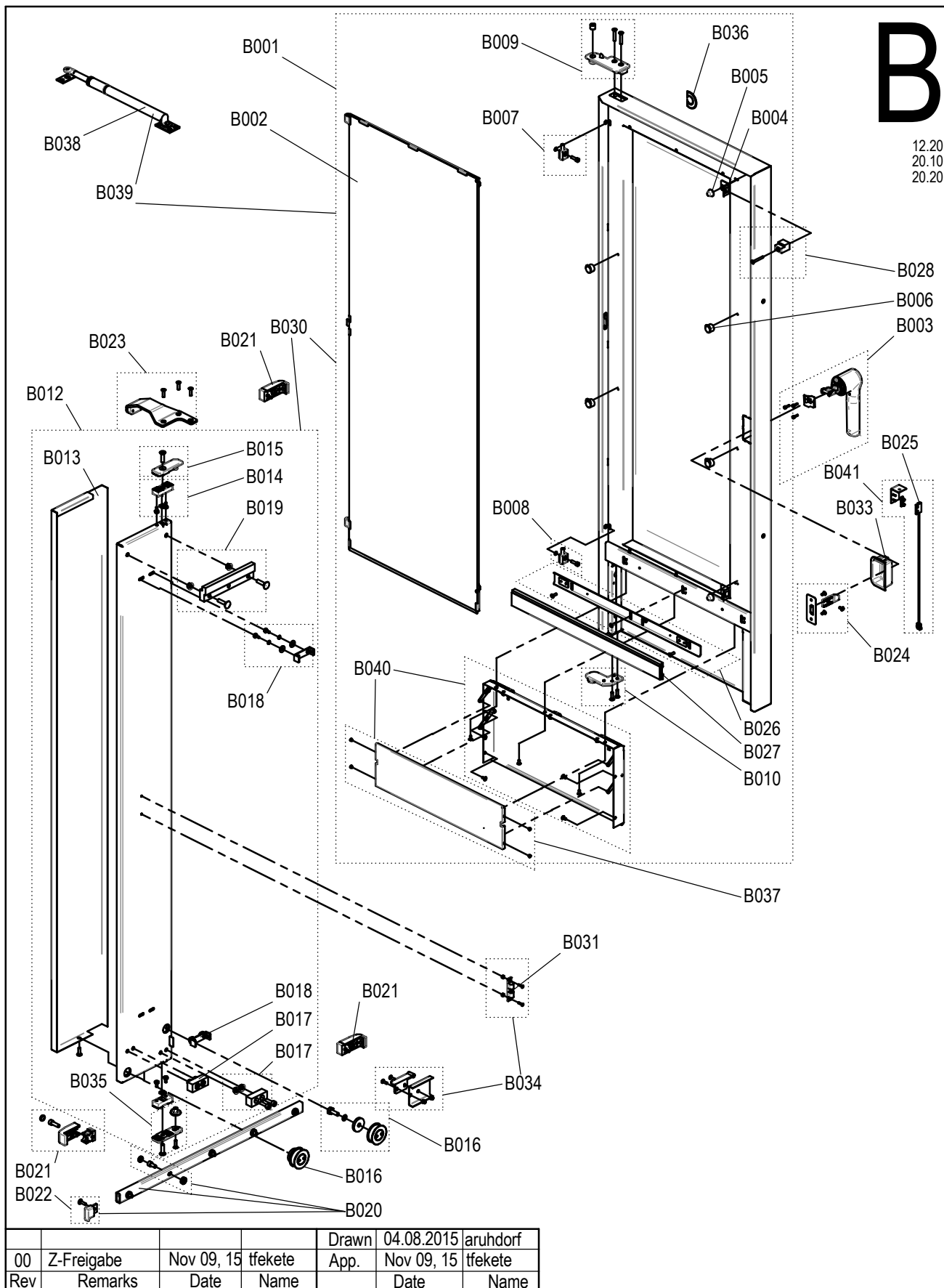


01	Z-Freigabe	Nov 09, 15	tfekete	Drawn	05.10.2015	aruhdorf
02	Z-Freigabe	Dec 30, 15	aberchte	App.	Dec 30, 15	aberchte
Rev	Remarks	Date	Name		Date	Name

Laufende Verbesserungen des Produkts können Änderungen der Spezifikationen ohne expliziten Hinweis bedingen. Continuous improvements to the product may mean changes to the specification are made without explicit mention. 9665019_02 Dec 30, 15 © 2015 Manitowoc.

B

12.20
20.10
20.20

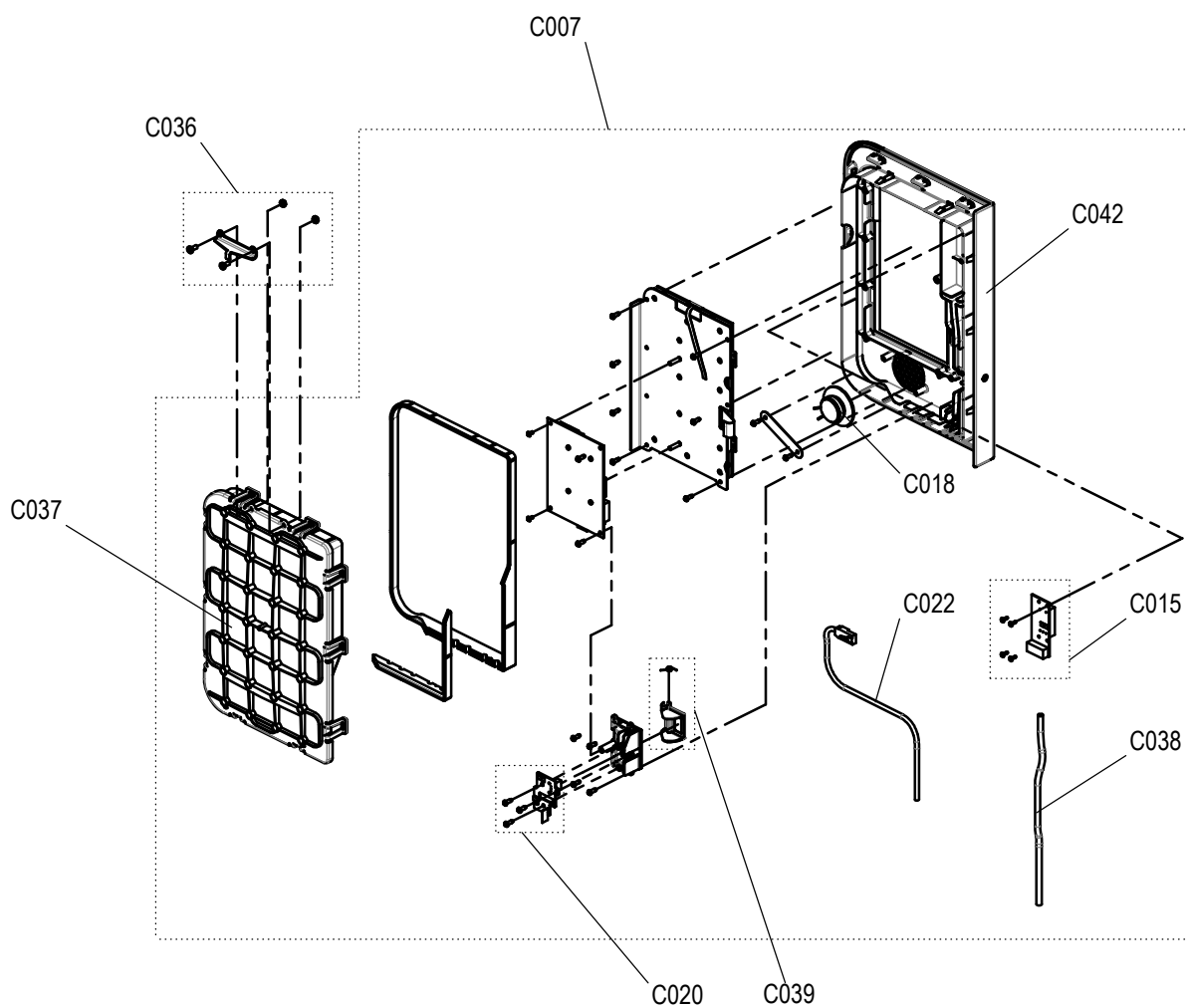


Laufende Verbesserungen des Produkts können Änderungen der Spezifikationen ohne expliziten Hinweis bedingen. Continuous improvements to the product may mean changes to the specification are made without explicit mention.
9665003_00 Jul 27, 15 Nov 09, 15 © 2015 Manitowoc.

00	Z-Freigabe	Nov 09, 15	tfekete	Drawn	04.08.2015	aruhdorf
Rev	Remarks	Date	Name	App.	Nov 09, 15	tfekete

C

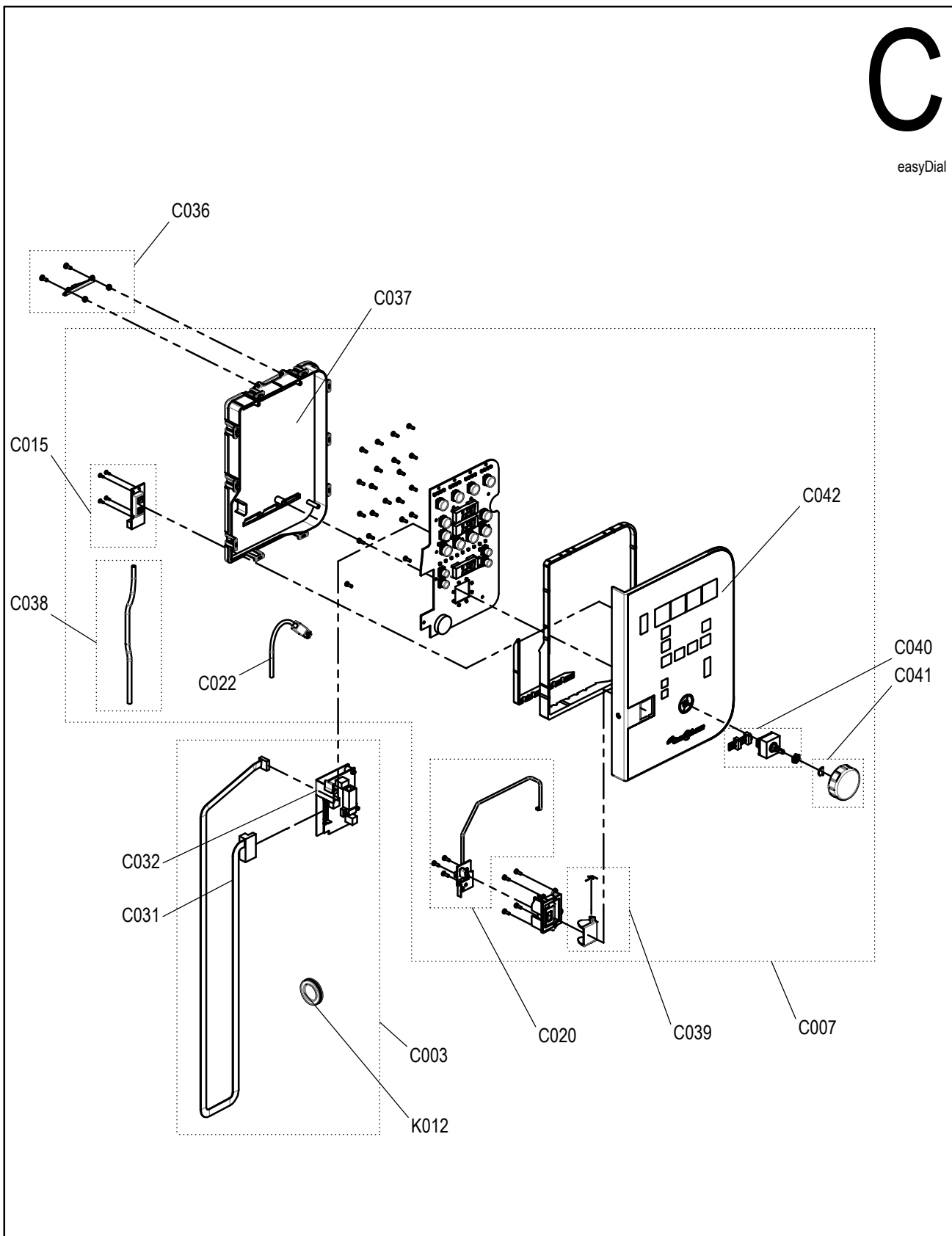
easyTouch



				Drawn	02.09.2015	aruhdorf
00	Z-Freigabe	Nov 09, 15	tfekete	App.	Nov 09, 15	tfekete
Rev	Remarks	Date	Name		Date	Name

C

easyDial

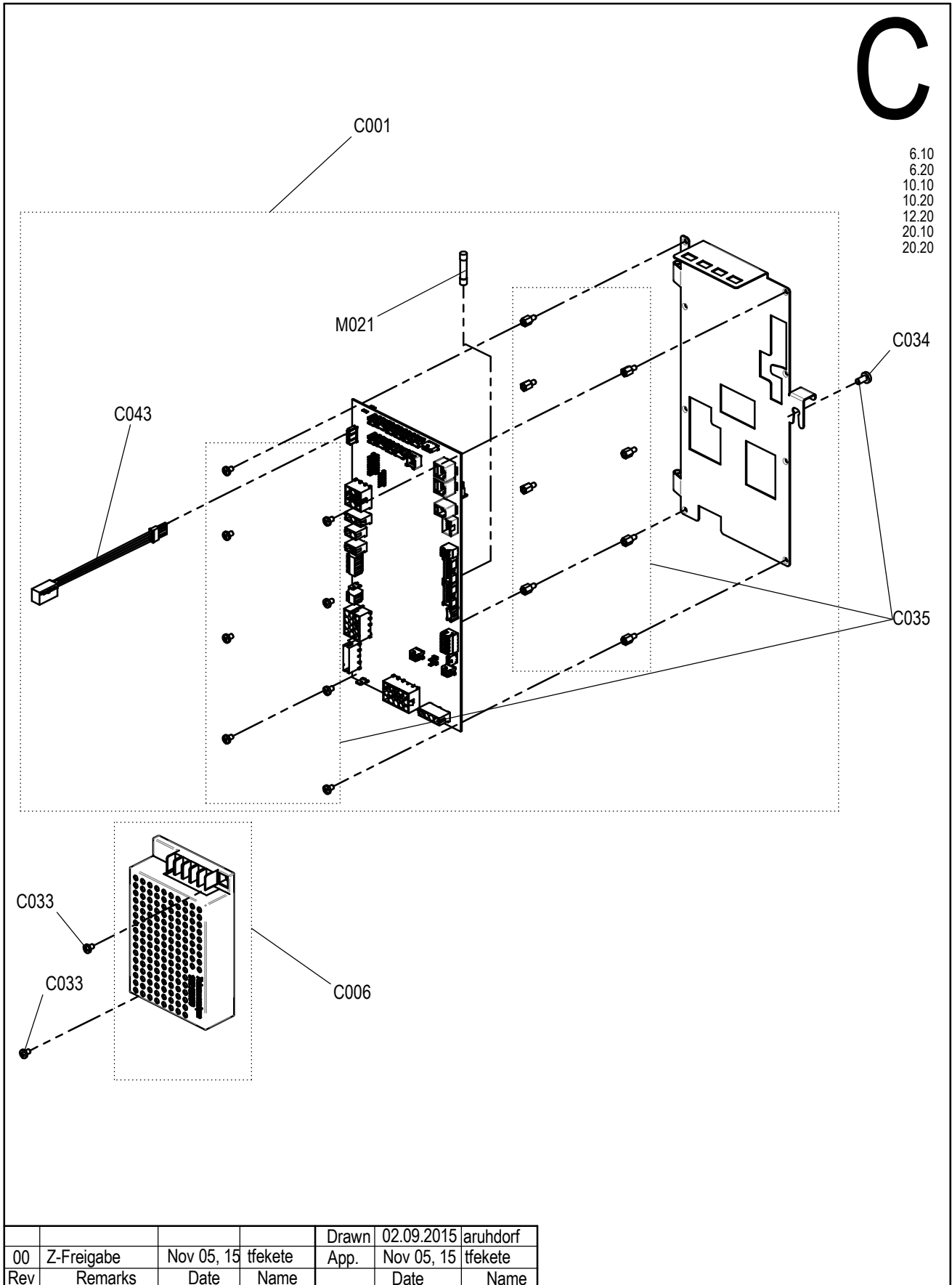


00	Z-Freigabe	Nov 09, 15	tfekete	Drawn	Aug 31, 15	aruhdorf
Rev	Remarks	Date	Name	App.	Nov 09, 15	tfekete

C

6.10
6.20
10.10
10.20
12.20
20.10
20.20

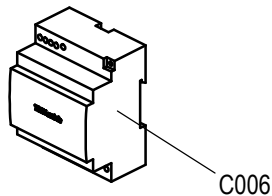
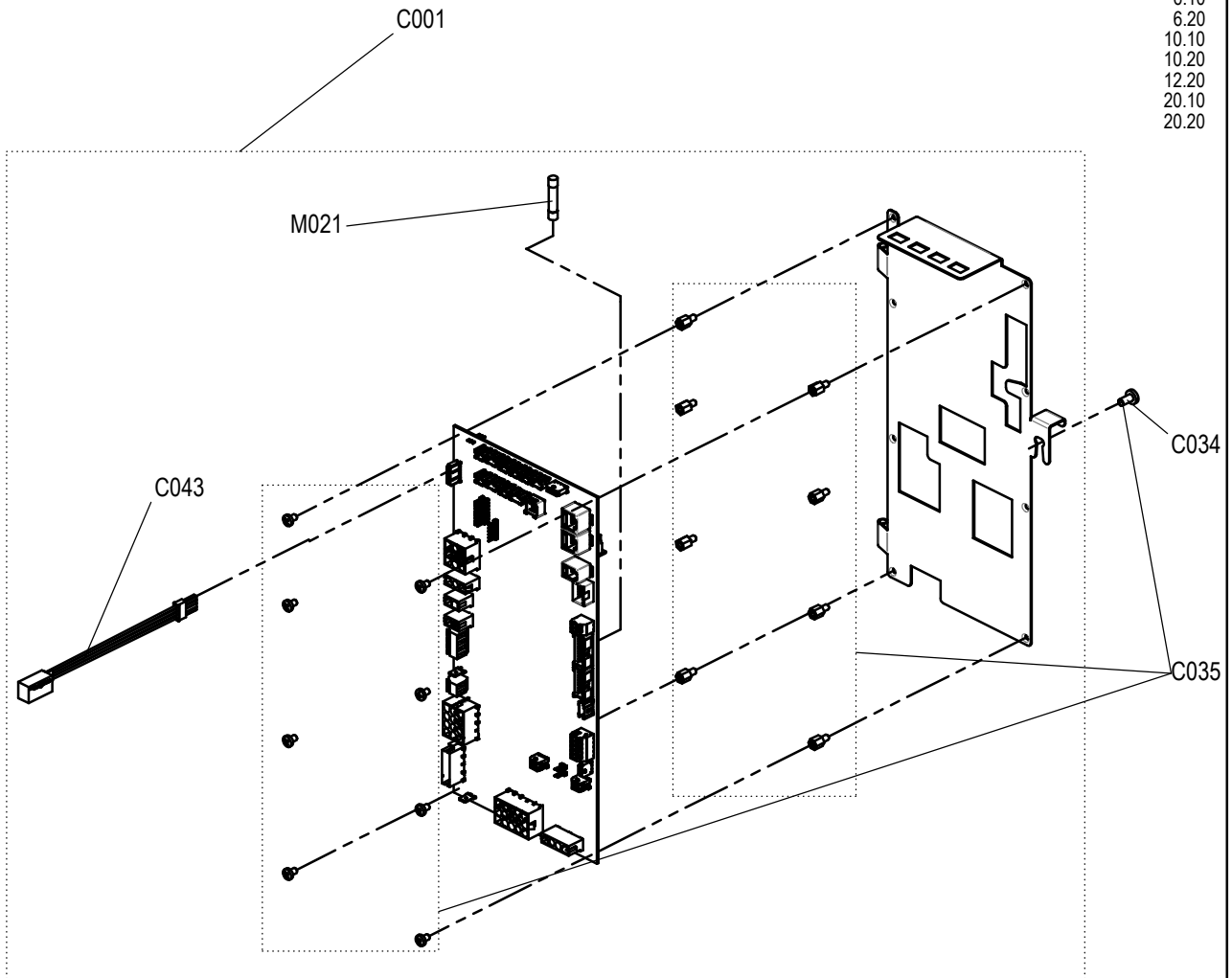
Laufende Verbesserungen des Produkts können Änderungen der Spezifikationen ohne expliziten Hinweis bedingen. Continuous improvements to the product may mean changes to the specification are made without explicit mention. 9665011_00 Nov 05, 15 © 2015 Manitowoc.



00	Z-Freigabe	Nov 05, 15	tfekete	Drawn	02.09.2015	aruhdorf
Rev	Remarks	Date	Name	App.	Nov 05, 15	tfekete

C

6.10
6.20
10.10
10.20
12.20
20.10
20.20



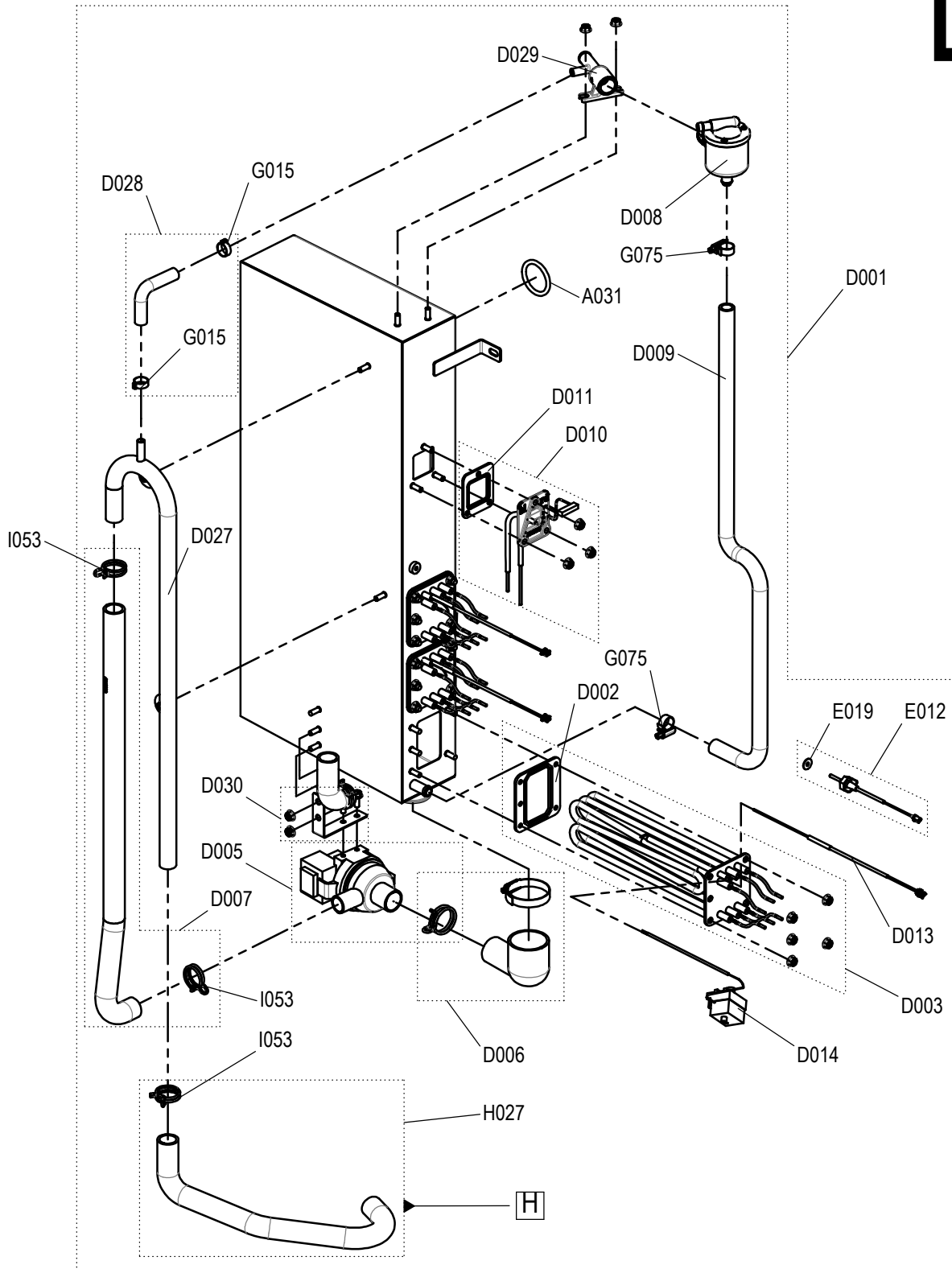
00	Z-Freigabe	Nov 05, 15	tfekete	Drawn	02.09.2015	aruhdorf
Rev	Remarks	Date	Name	App.	Nov 05, 15	tfekete

Laufende Verbesserungen des Produkts können Änderungen der Spezifikationen ohne expliziten Hinweis bedingen. Continuous improvements to the product may mean changes to the specification are made without explicit mention.
 9865012_00 Nov 05, 15 © 2015 Manitowoc.

D

6.10 EB
6.20 EB
10.10 EB
10.20 EB
12.20 EB
20.10 EB
20.20 EB

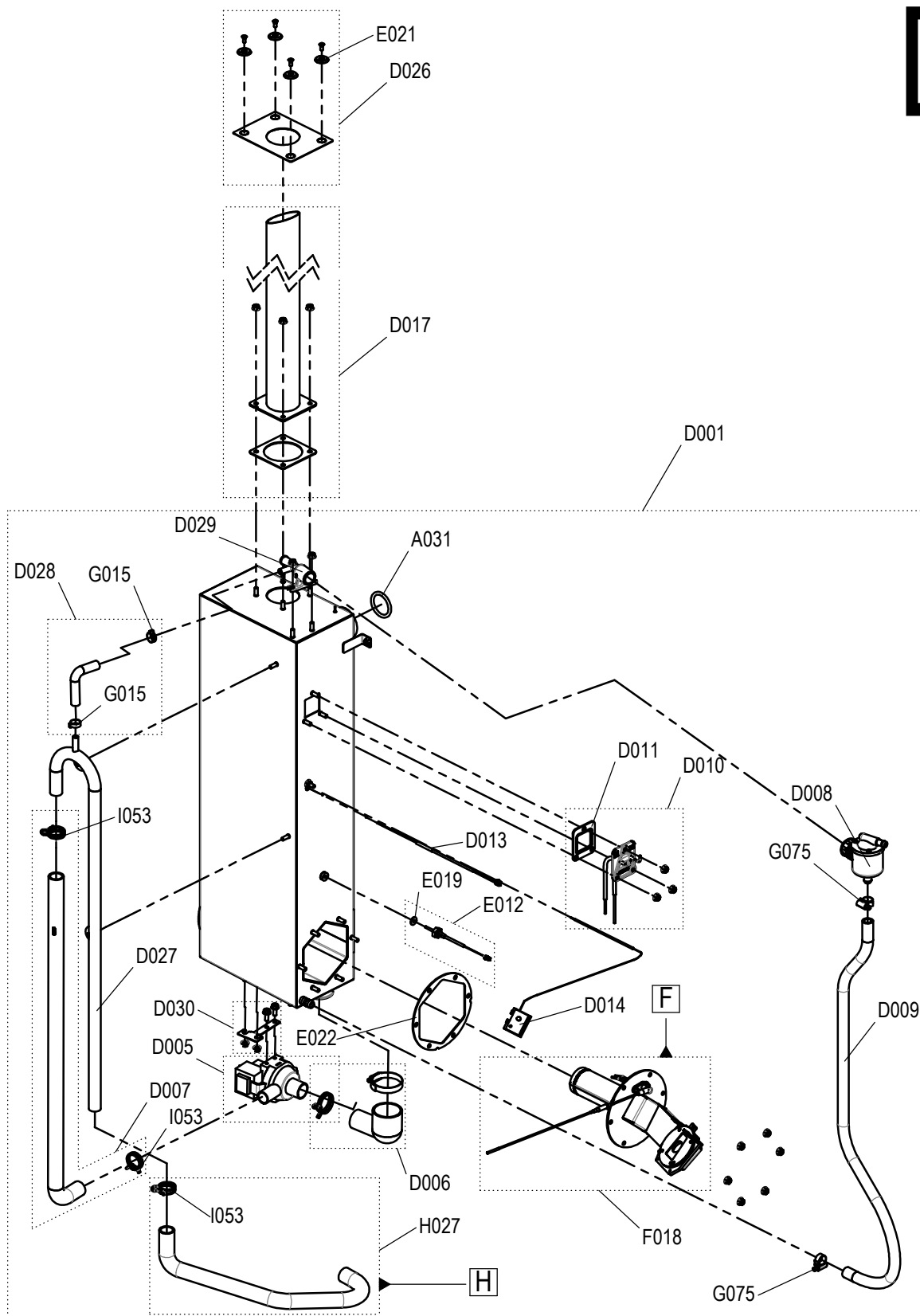
Laufende Verbesserungen des Produkts können Änderungen der Spezifikationen ohne expliziten Hinweis bedingen. Continuous improvements to the product may mean changes to the specification are made without explicit mention. 9665025_00 Nov 04, 15 © 2015 Manitowoc.



00	Z-Freigabe	Nov 04, 15	tfekete	Drawn	16.10.2015	aruhdorf
Rev	Remarks	Date	Name	App.	Nov 04, 15	tfekete

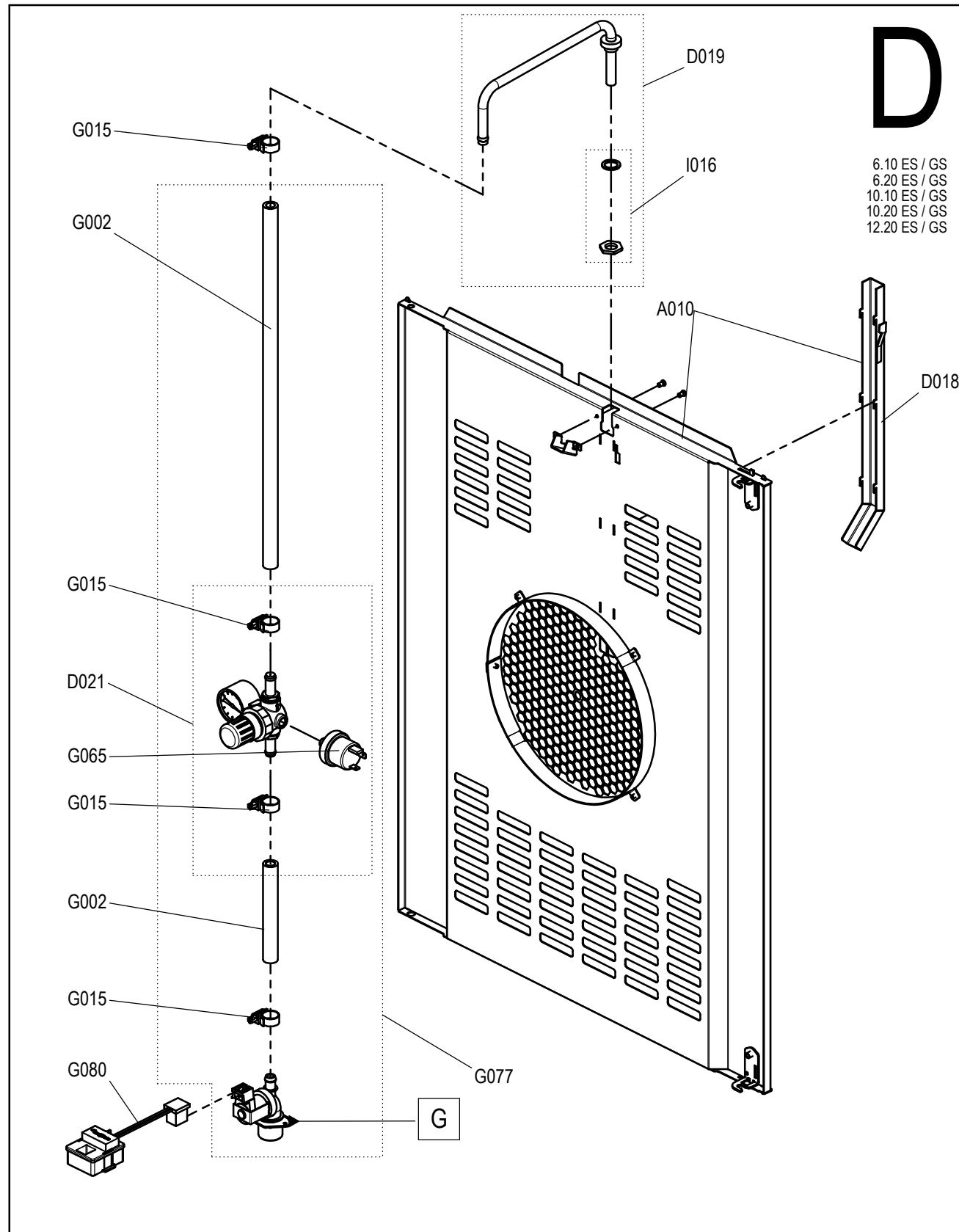
D

6.10 GB
6.20 GB
10.10 GB
10.20 GB
12.20 GB
20.10 GB
20.20 GB



00	Z-Freigabe	Nov 09, 15	tfekete	Drawn	28.07.2015	aruhdorf
Rev	Remarks	Date	Name	App.	Nov 09, 15	tfekete

Laufende Verbesserungen des Produkts können Änderungen der Spezifikationen ohne expliziten Hinweis bedingen. Continuous improvements to the product may mean changes to the specification are made without explicit mention. 9965000_00 Jul 27, 15 © 2015 Manitowoc.



D

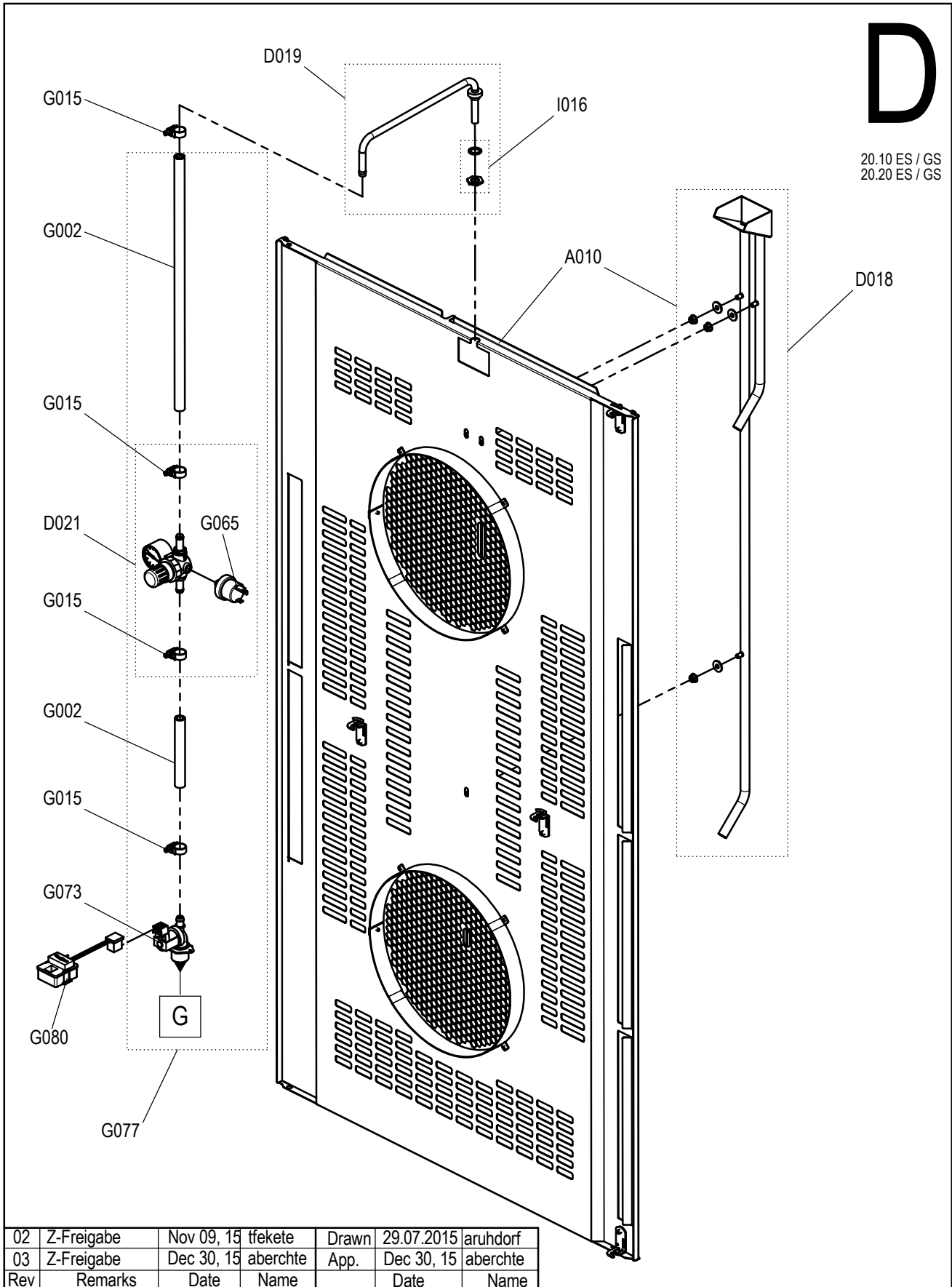
6.10 ES / GS
6.20 ES / GS
10.10 ES / GS
10.20 ES / GS
12.20 ES / GS

Laufende Verbesserungen des Produkts können Änderungen der Spezifikationen ohne expliziten Hinweis bedingen. Continuous improvements to the product may mean changes to the specification are made without explicit mention. 9665020_02 Dec 30, 15 © 2015 Manitowoc.

01	Z-Freigabe	Nov 09, 15	tfekete	Drawn	05.10.2015	aruhdorf
02	Z-Freigabe	Dec 30, 15	aberchte	App.	Dec 30, 15	aberchte
Rev	Remarks	Date	Name		Date	Name

D

20.10 ES / GS
20.20 ES / GS



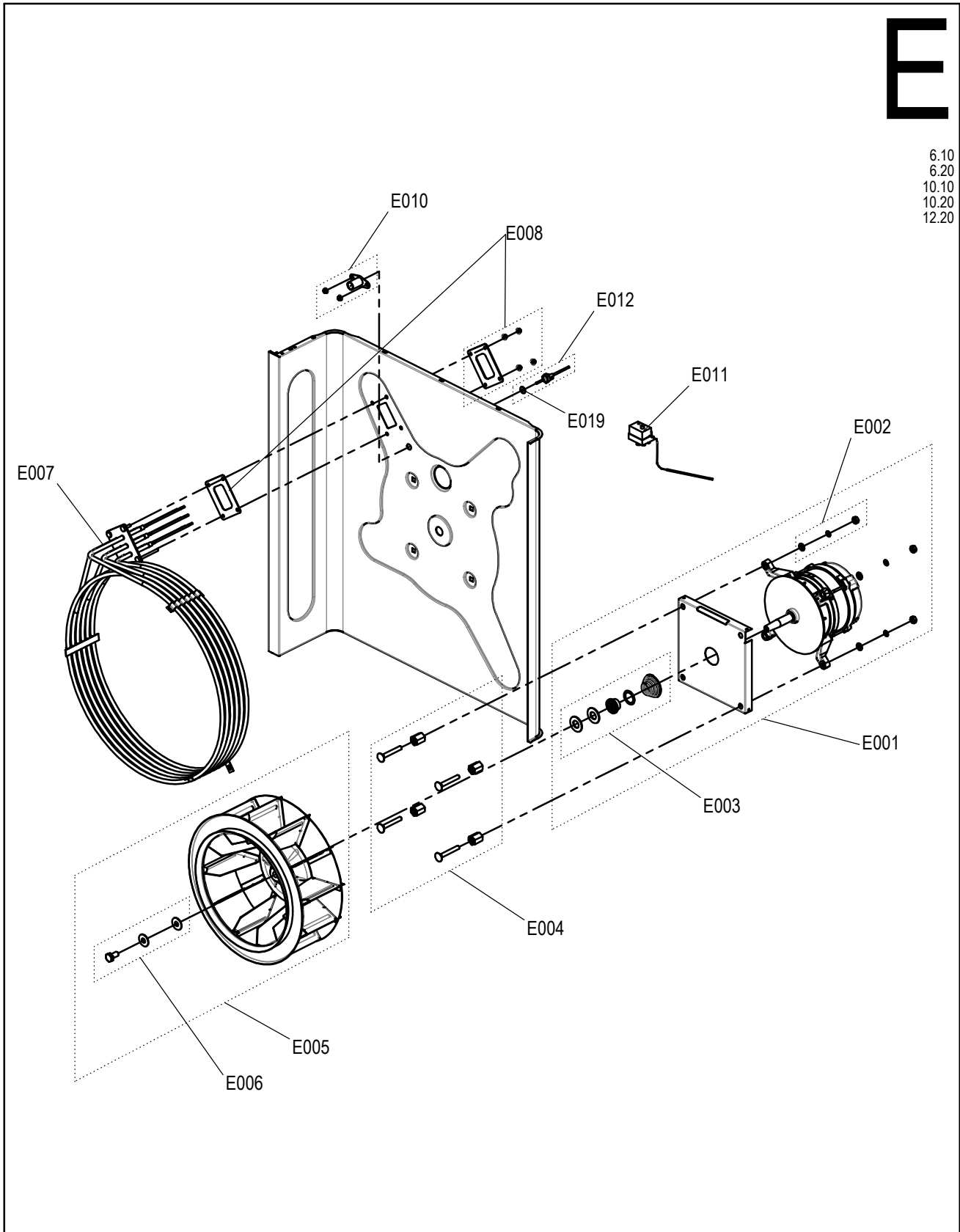
Laufende Verbesserungen des Produkts können Änderungen der Spezifikationen ohne expliziten Hinweis bedingen. Continuous improvements to the product may mean changes to the specification are made without explicit mention. 9965001_03 Dec 30, 15 © 2015 Manitowoc.

02	Z-Freigabe	Nov 09, 15	tfekete	Drawn	29.07.2015	aruhdorf
03	Z-Freigabe	Dec 30, 15	aberchte	App.	Dec 30, 15	aberchte
Rev	Remarks	Date	Name		Date	Name

E

6.10
6.20
10.10
10.20
12.20

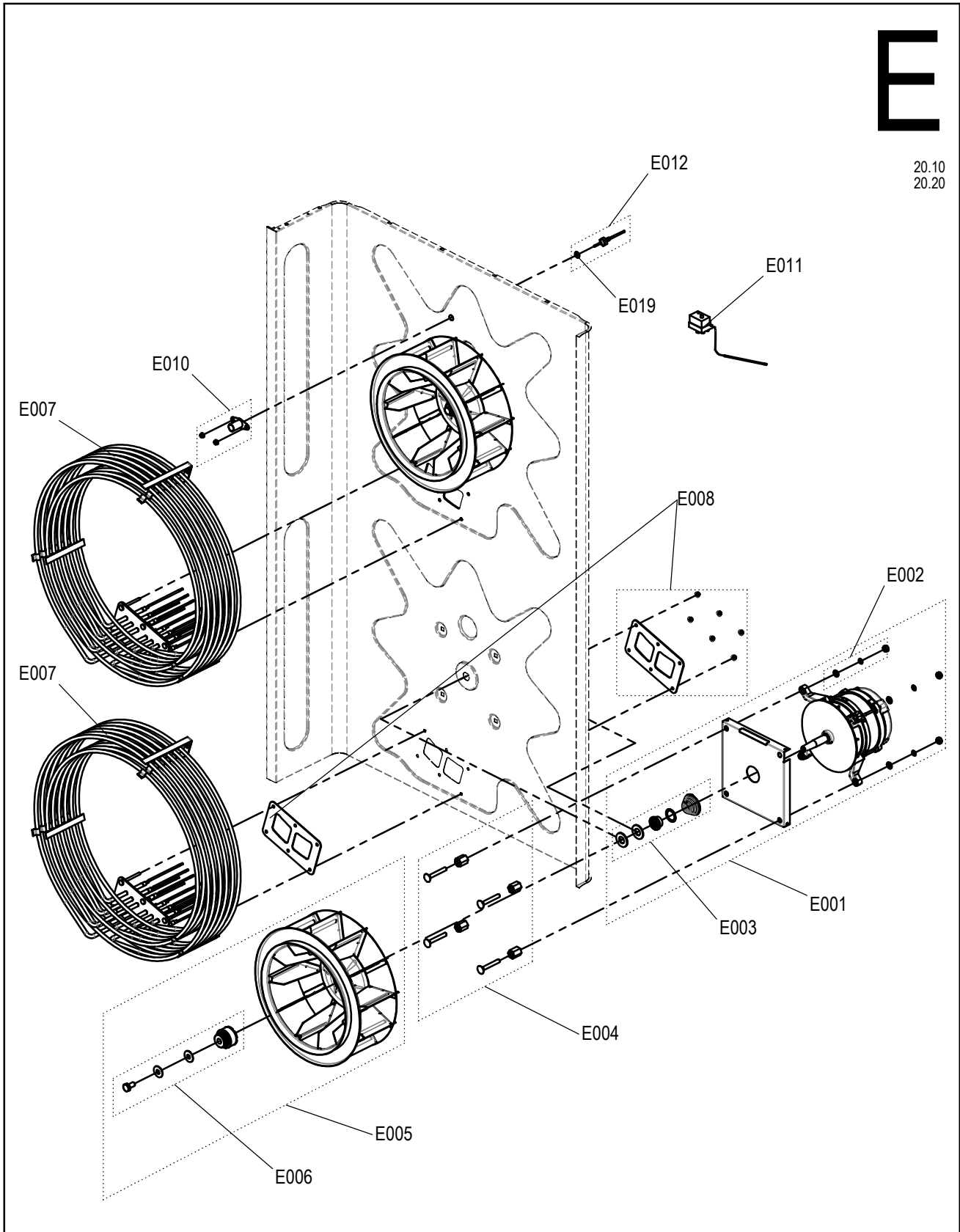
Laufende Verbesserungen des Produkts können Änderungen der Spezifikationen ohne expliziten Hinweis bedingen. Continuous improvements to the product may mean changes to the specification are made without explicit mention.
9665024_00 Nov 04, 15 © 2015 Manitowoc.



				Drawn	09.10.2015	aruhdorf
00	Z-Freigabe	Nov 04, 15	tfekete	App.	Nov 04, 15	tfekete
Rev	Remarks	Date	Name		Date	Name

E

20.10
20.20

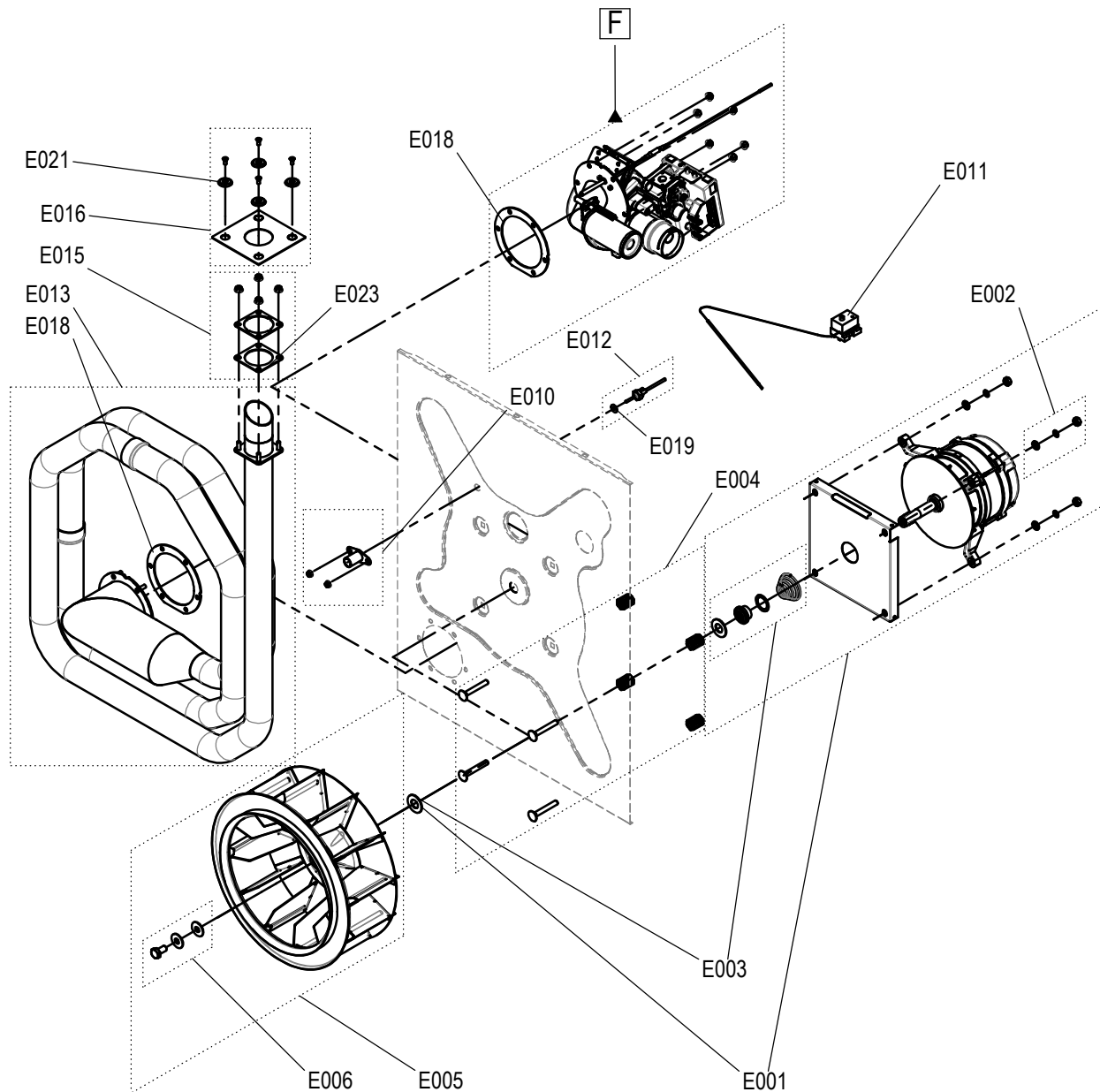


00	Z-Freigabe	Nov 04, 15	tfekete	Drawn	08.10.2015	aruhdorf
01	Z-Freigabe	Nov 09, 15	tfekete	App.	Nov 09, 15	tfekete
Rev	Remarks	Date	Name		Date	Name

Laufende Verbesserungen des Produkts können Änderungen der Spezifikationen ohne expliziten Hinweis bedingen. Continuous improvements to the product may mean changes to the specification are made without explicit mention.
 9665023_01 Nov 09, 15 © 2015 Manitowoc.

E

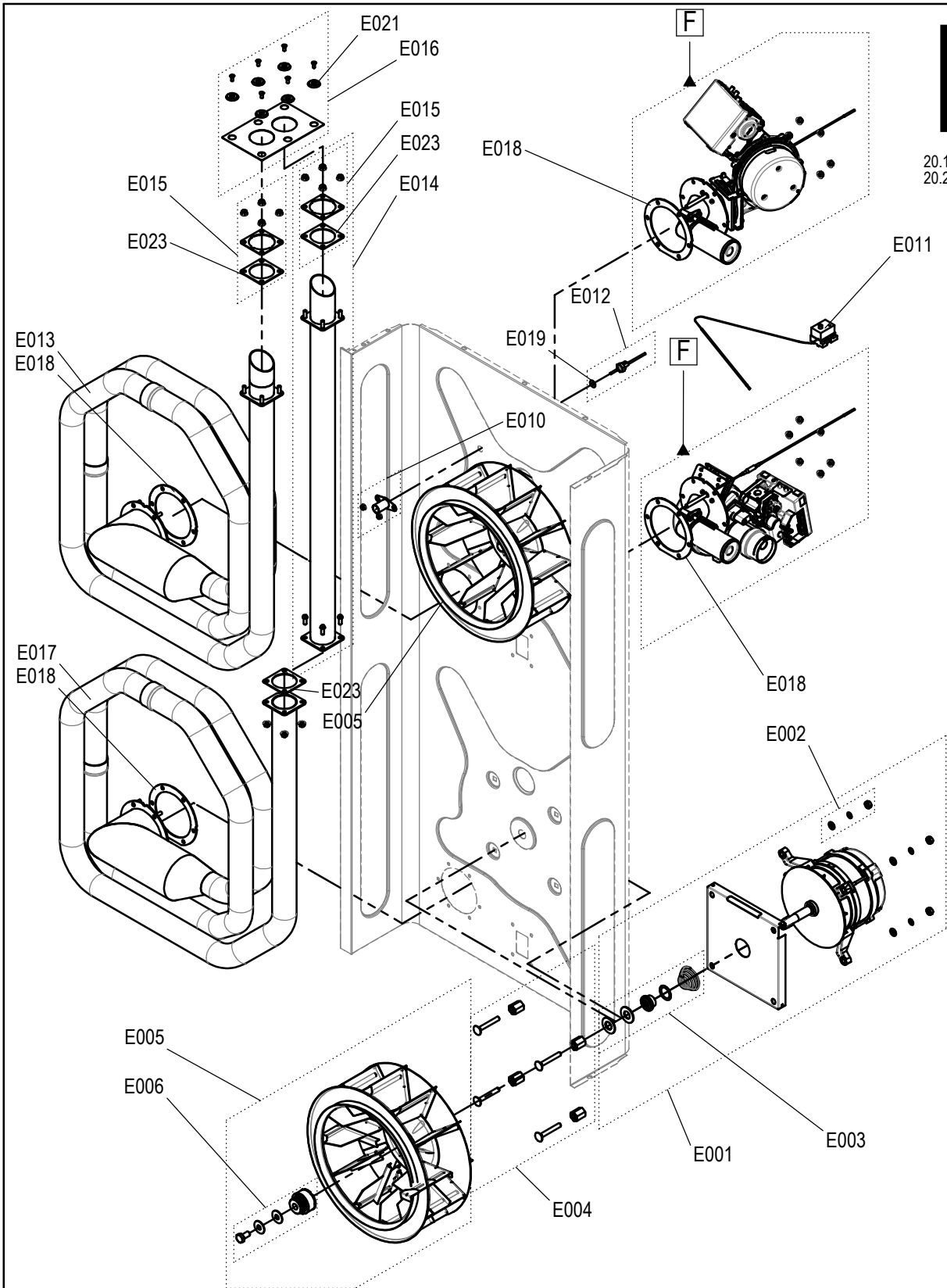
6.10 GS / GB
6.20 GS / GB
10.10 GS / GB
10.20 GS / GB
12.20 GS / GB



00	Z-Freigabe	Nov 09, 15	tfekete	Drawn	Aug 05, 15	aruhdorf
Rev	Remarks	Date	Name	App.	Nov 09, 15	tfekete

E

20.10 GS / GB
20.20 GS / GB

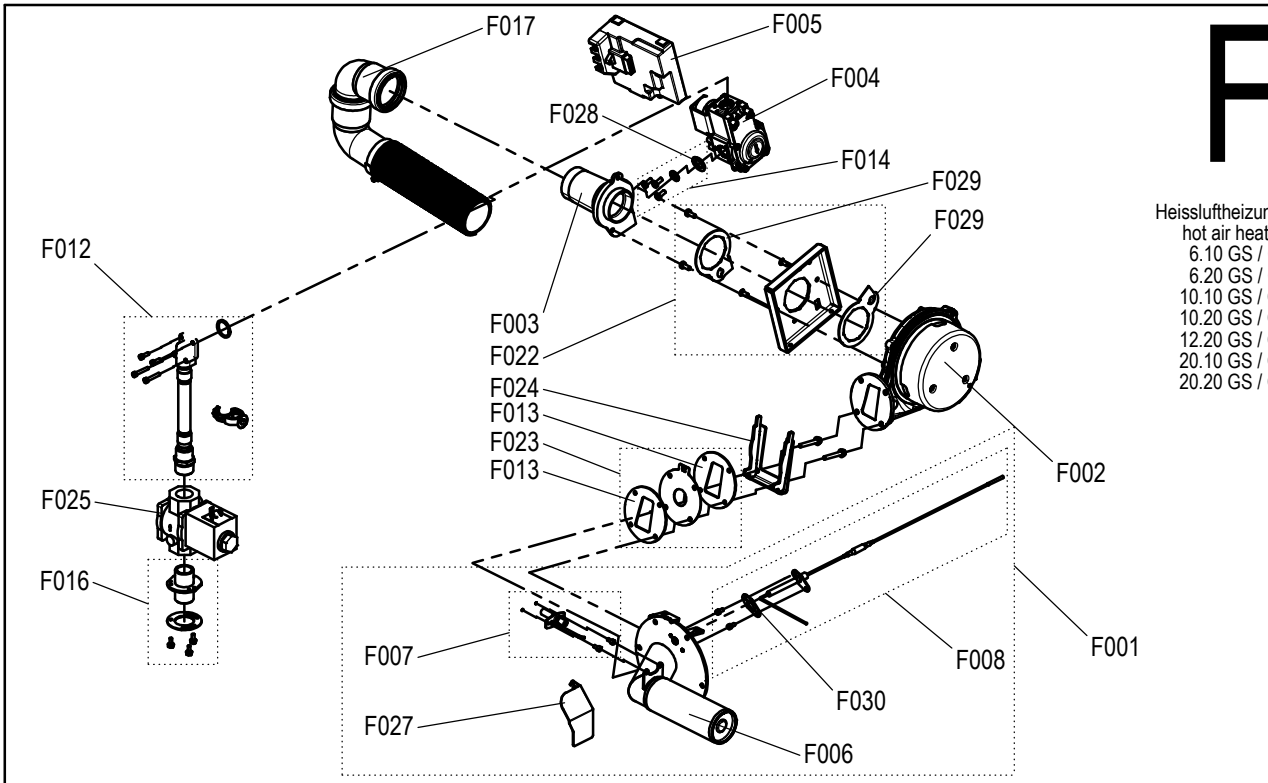


Laufende Verbesserungen des Produkts können Änderungen der Spezifikationen ohne expliziten Hinweis bedingen. Continuous improvements to the product may mean changes to the specification are made without explicit mention. 9665006_00 Jul 27, 15 © 2015 Manitowoc.

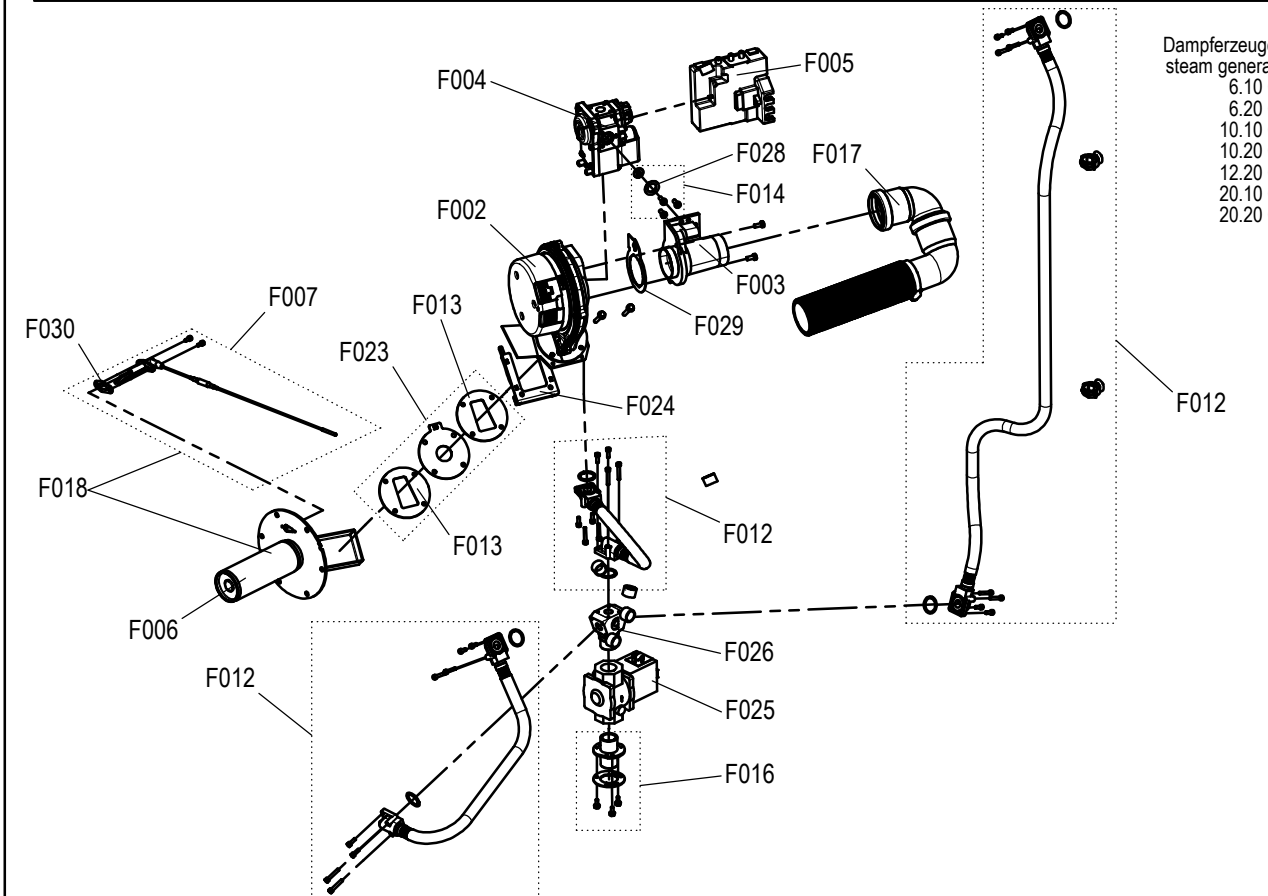
00	Z-Freigabe	Nov 09, 15	tfekete	Drawn	Aug 05, 15	aruhdorf
Rev	Remarks	Date	Name	App.	Nov 09, 15	tfekete

F

Heissluftheizung /
hot air heating
6.10 GS / GB
6.20 GS / GB
10.10 GS / GB
10.20 GS / GB
12.20 GS / GB
20.10 GS / GB
20.20 GS / GB



Dampferzeuger /
steam generator
6.10 GB
6.20 GB
10.10 GB
10.20 GB
12.20 GB
20.10 GB
20.20 GB



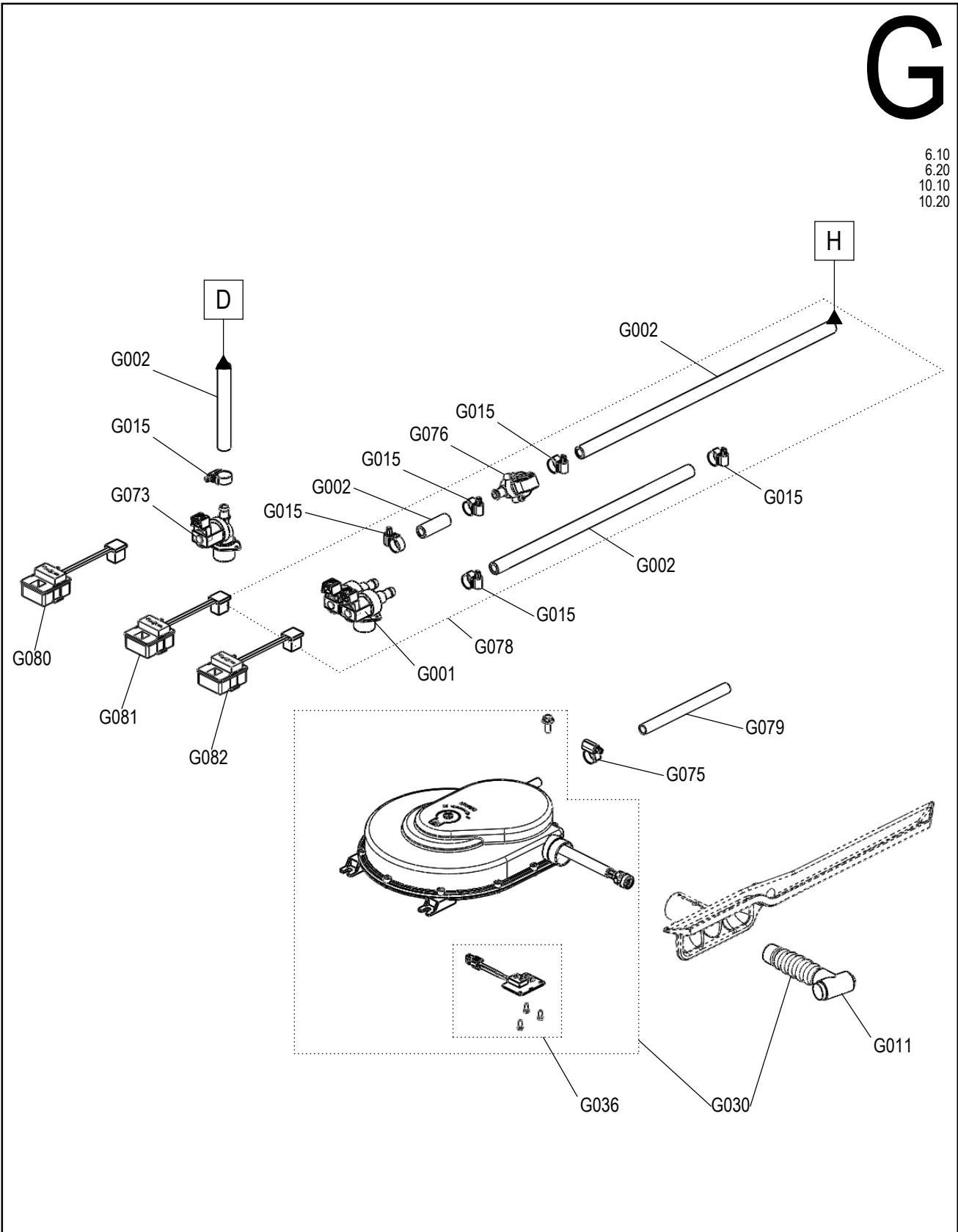
00	Z-Freigabe	Nov 09, 15	tfekete	Drawn	05.08.2015	aruhdorf
01	Z-Freigabe	Dec 30, 15	aberchte	App.	Dec 30, 15	aberchte
Rev	Remarks	Date	Name		Date	Name

Laufende Verbesserungen des Produkts können Änderungen der Spezifikationen ohne expliziten Hinweis bedingen. Continuous improvements to the product may mean changes to the specification are made without explicit mention.
 9965007_01 Dec 30, 15 © 2015 Manitowoc.

G

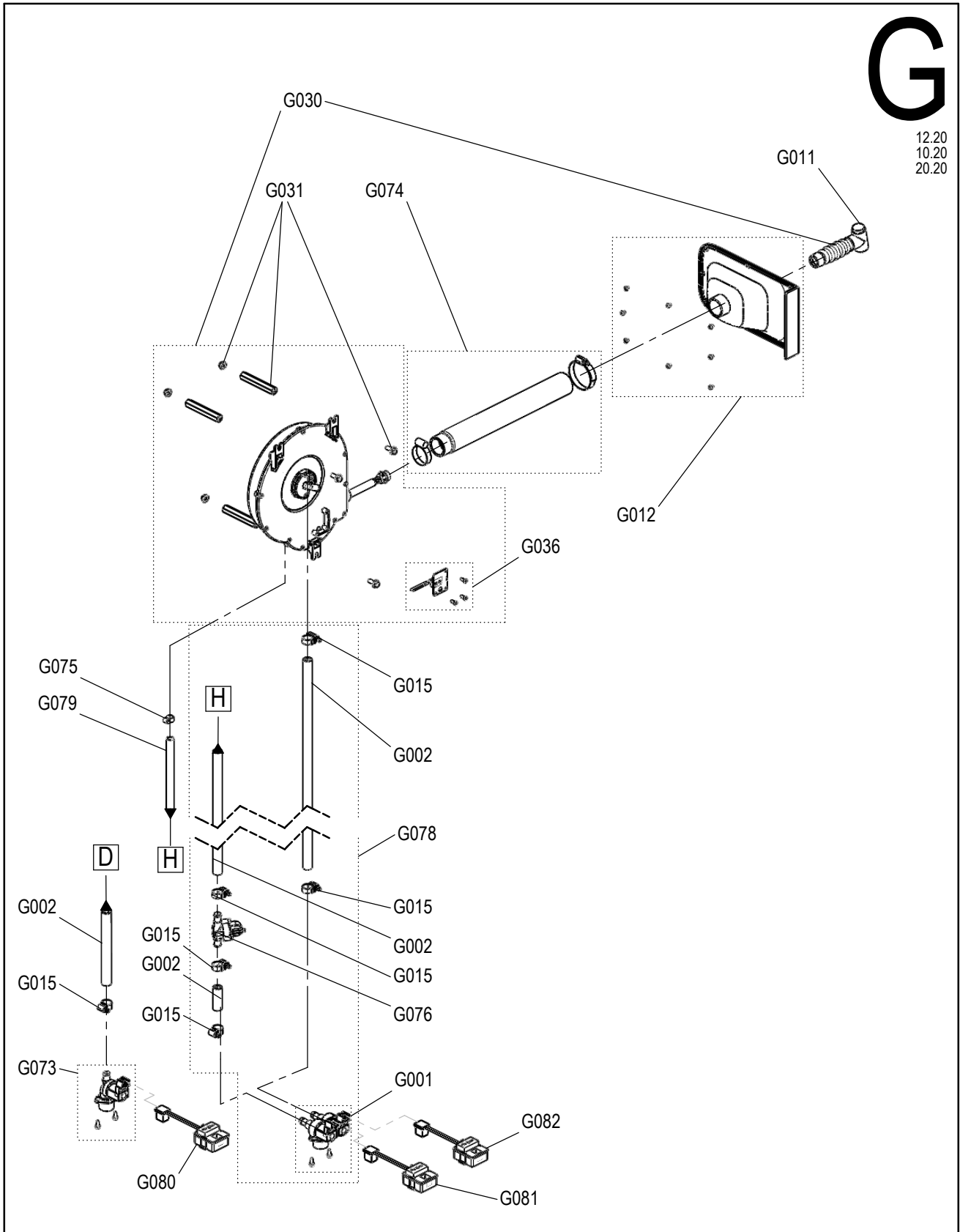
6.10
6.20
10.10
10.20

Laufende Verbesserungen des Produkts können Änderungen der Spezifikationen ohne expliziten Hinweis bedingen. Continuous improvements to the product may mean changes to the specification are made without explicit mention. 9665021_01 Dec 30, 15 © 2015 Manitowoc.



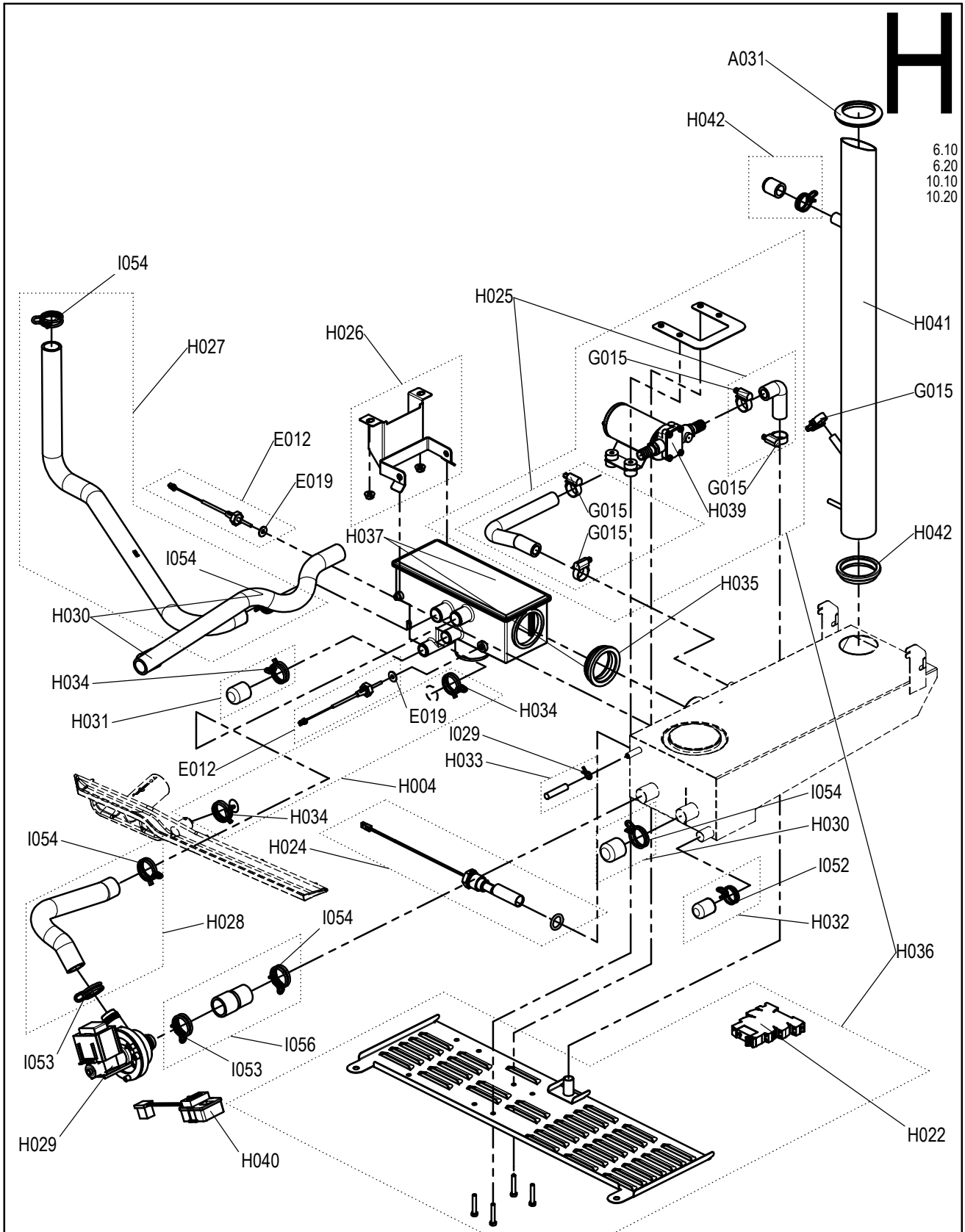
00	Z-Freigabe	Nov 09, 15	tfekete	Drawn	05.10.2015	aruhdorf
01	Z-Freigabe	Dec 30, 15	aberchte	App.	Dec 30, 15	aberchte
Rev	Remarks	Date	Name		Date	Name

G
12.20
10.20
20.20



Laufende Verbesserungen des Produkts können Änderungen der Spezifikationen ohne expliziten Hinweis bedingen. Continuous improvements to the product may mean changes to the specification are made without explicit mention. 9665002_00 Jul 27, 15 © 2015 Manitowoc.

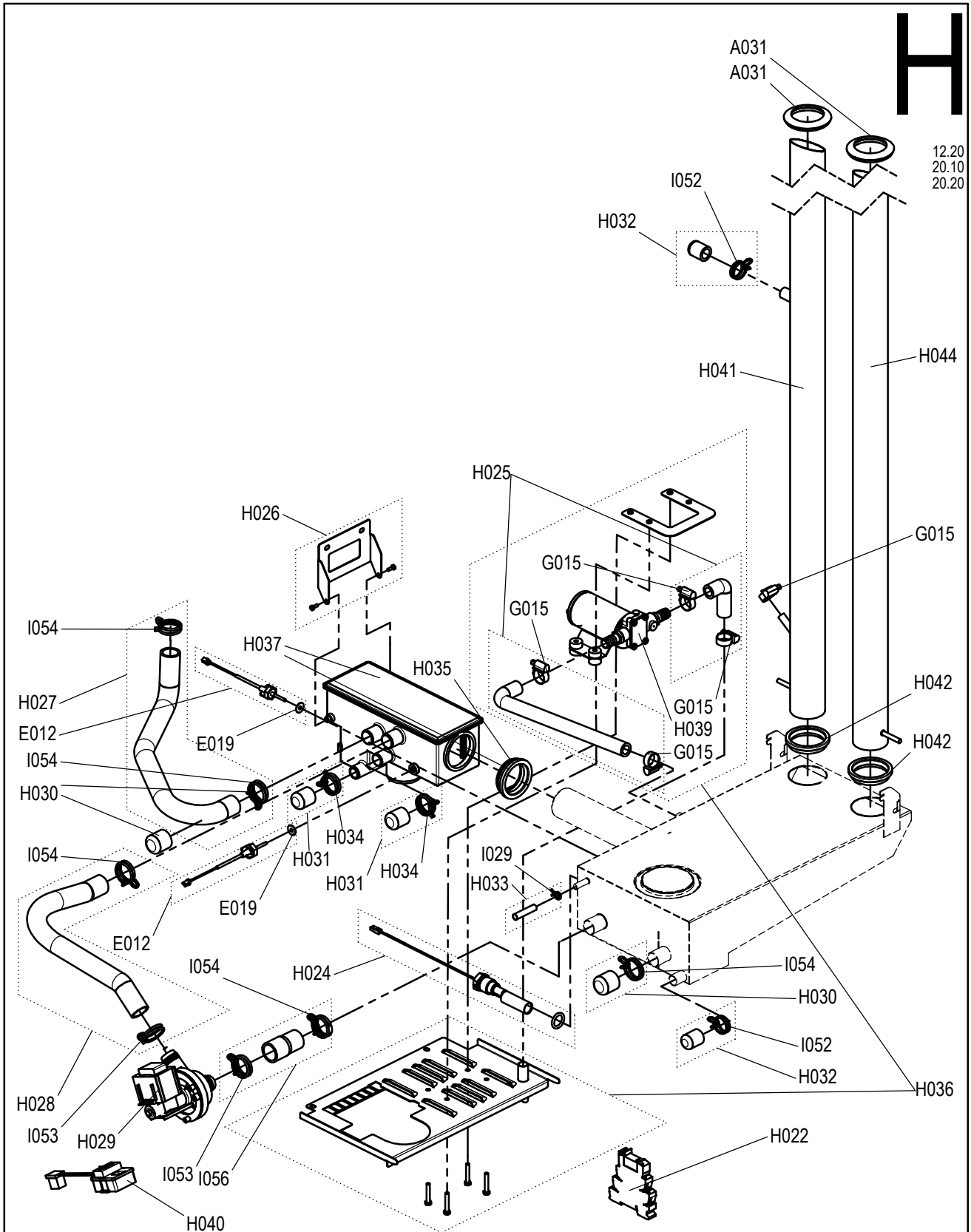
00	Z-Freigabe	Nov 09, 15	tfekete	Drawn	30.07.2015	aruhdorf
Rev	Remarks	Date	Name	App.	Nov 09, 15	tfekete



6.10
6.20
10.10
10.20

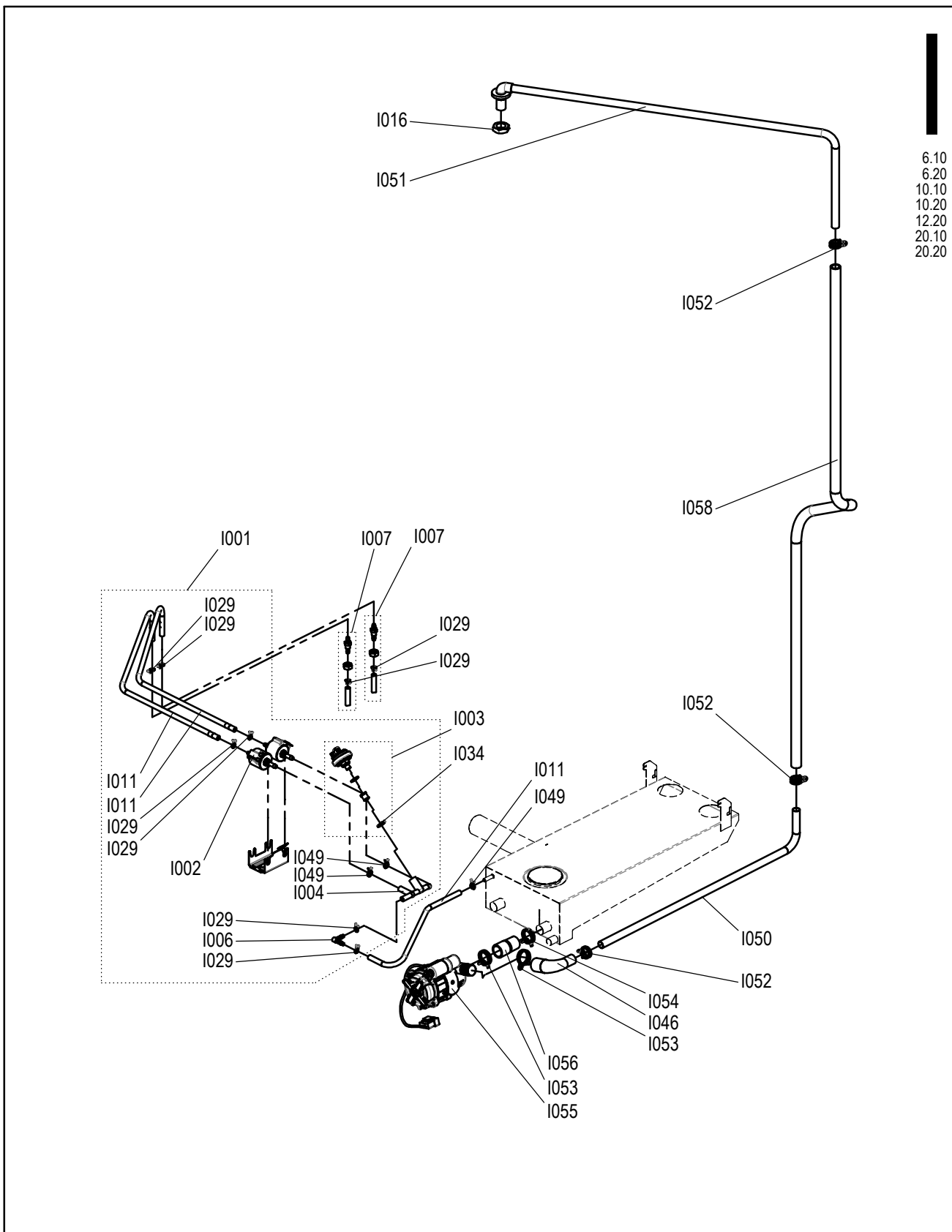
00	Z-Freigabe	Nov 09, 15	tfekete	Drawn	05.10.2015	aruhdorf
01	Z-Freigabe	Dec 30, 15	aberchte	App.	Dec 30, 15	aberchte
Rev	Remarks	Date	Name		Date	Name

Laufende Verbesserungen des Produkts können Änderungen der Spezifikationen ohne expliziten Hinweis bedingen. Continuous improvements to the product may mean changes to the specification are made without explicit mention. 9665022_01 Dec 30, 15 © 2015 Manitowoc.



00	Z-Freigabe	Nov 09, 15	tfekete	Drawn	Sep 03, 15	aruhdorf
01	Z-Freigabe	Dec 30, 15	aberchte	App.	Dec 30, 15	aberchte
Rev	Remarks	Date	Name		Date	Name

Laufende Verbesserungen des Produkts können Änderungen der Spezifikationen ohne expliziten Hinweis bedingen. Continuous improvements to the product may mean changes to the specification are made without explicit mention. 9665014_01 Dec 30, 15 © 2015 Manitowoc.

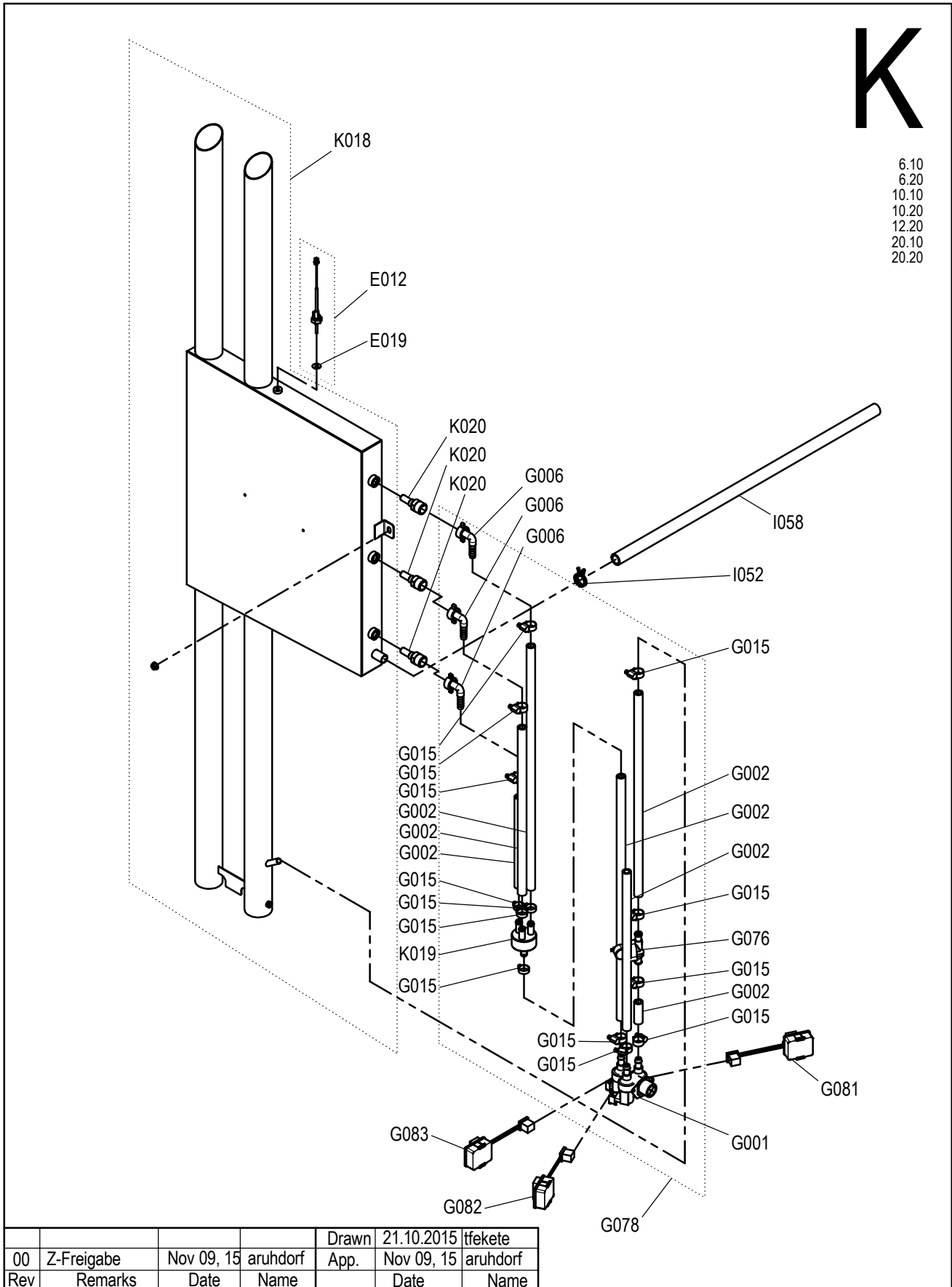


Laufende Verbesserungen des Produkts können Änderungen der Spezifikationen ohne expliziten Hinweis bedingen. Continuous improvements to the product may mean changes to the specification are made without explicit mention.
9665004_00 Jul 27, 15 Nov 05, 15 © 2015 Manitowoc.

				Drawn	Aug 04, 15	aruhdorf
00	Z-Freigabe	Nov 05, 15	tfekete	App.	Nov 05, 15	tfekete
Rev	Remarks	Date	Name		Date	Name

K

6.10
6.20
10.10
10.20
12.20
20.10
20.20

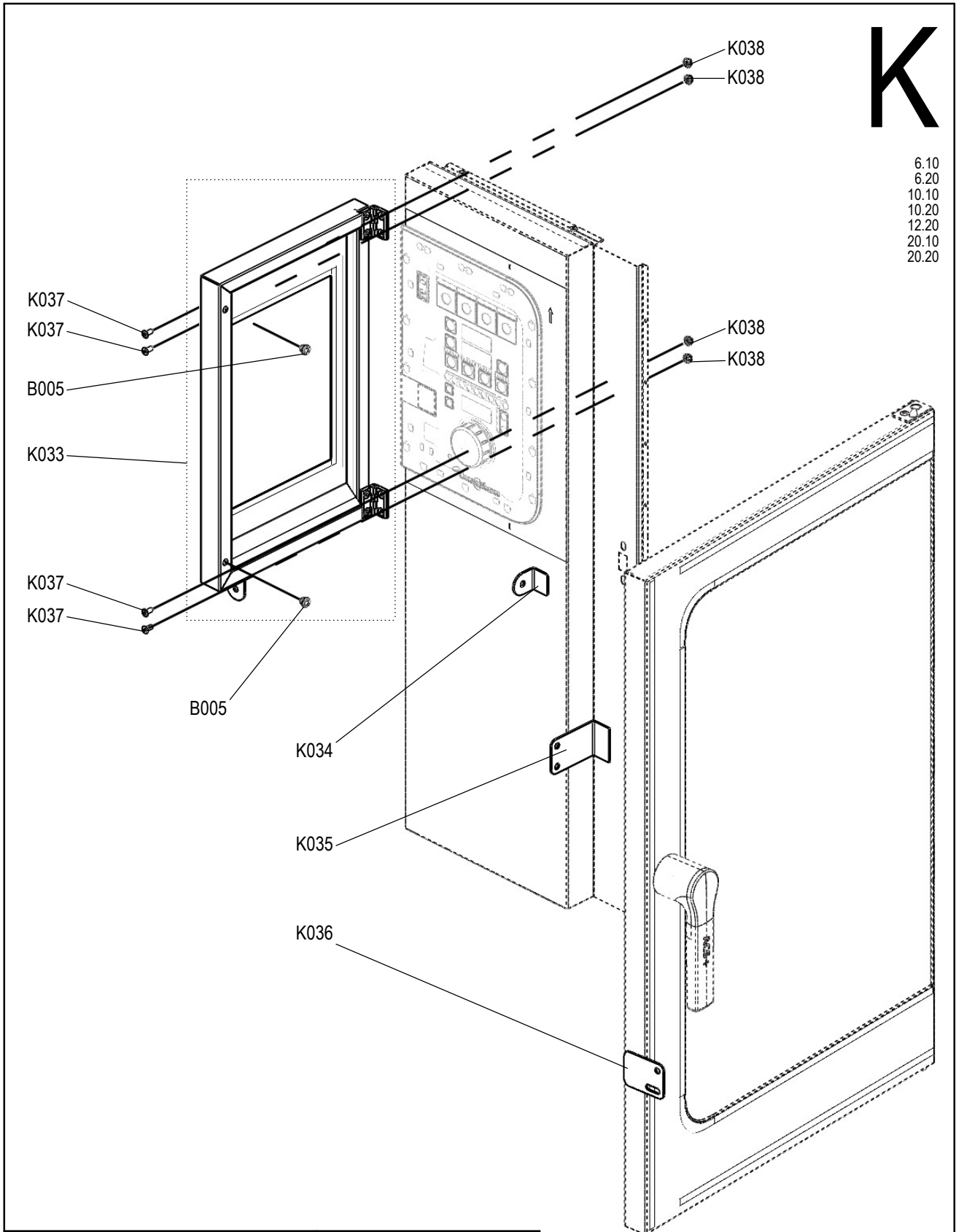


Laufende Verbesserungen des Produkts können Änderungen der Spezifikationen ohne expliziten Hinweis bedingen. Continuous improvements to the product may mean changes to the specification are made without explicit mention.
9665029_00 Nov 09, 15 © 2015 Manitowoc.

				Drawn	21.10.2015	tfekete
00	Z-Freigabe	Nov 09, 15	aruhdorf	App.	Nov 09, 15	aruhdorf
Rev	Remarks	Date	Name		Date	Name

K

6.10
6.20
10.10
10.20
12.20
20.10
20.20



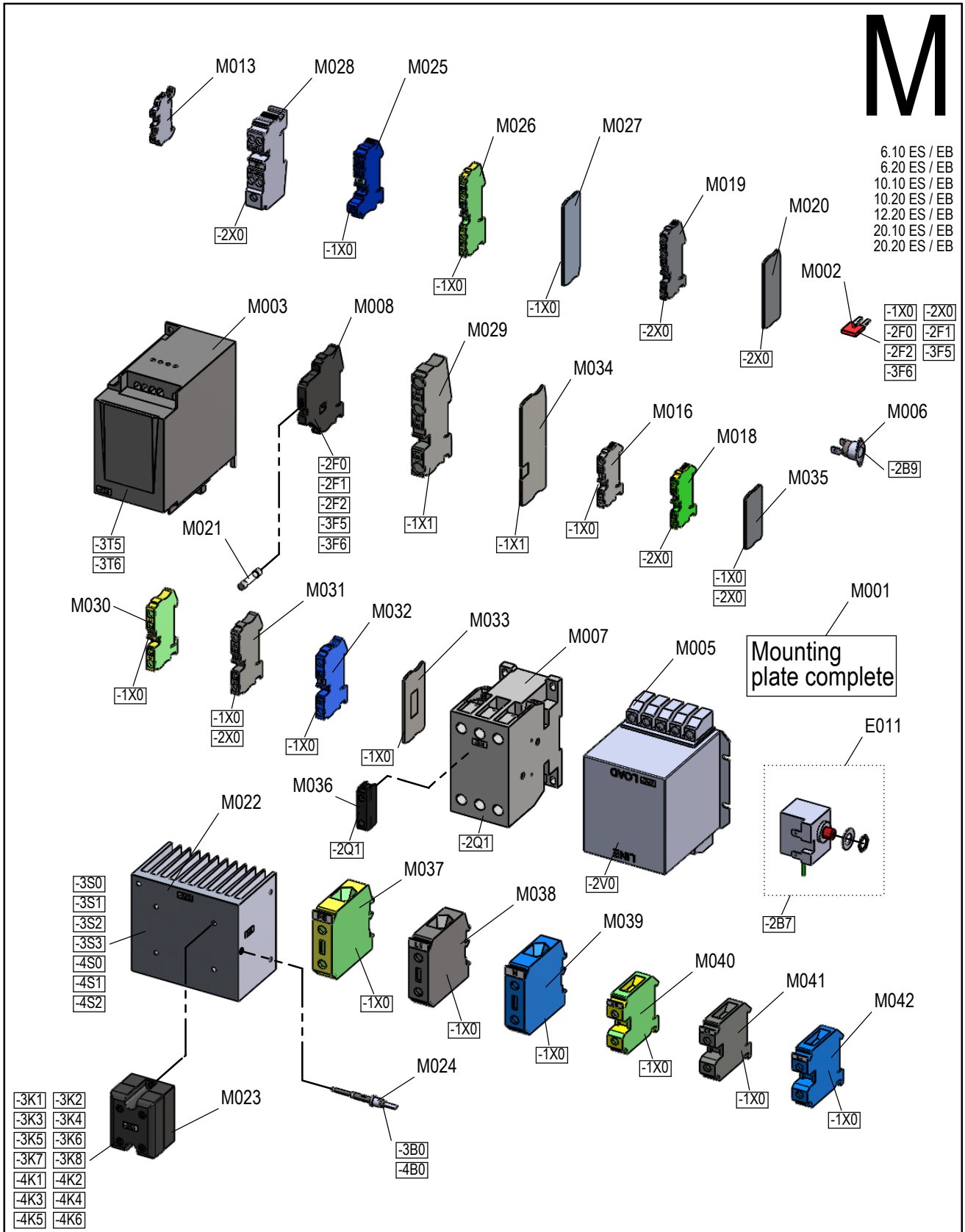
Laufende Verbesserungen des Produkts können Änderungen der Spezifikationen ohne expliziten Hinweis bedingen. Continuous improvements to the product may mean changes to the specification are made without explicit mention.
9665027_00 Nov 11, 15 © 2015 Manitowoc.

00	Z-Freigabe	Nov 11, 15	tfekete	Drawn	Nov 10, 15	aruhdorf
Rev	Remarks	Date	Name	App.	Nov 11, 15	tfekete

M

6.10 ES / EB
6.20 ES / EB
10.10 ES / EB
10.20 ES / EB
12.20 ES / EB
20.10 ES / EB
20.20 ES / EB

Laufende Verbesserungen des Produkts können Änderungen der Spezifikationen ohne expliziten Hinweis bedingen. Continuous improvements to the product may mean changes to the specification are made without explicit mention.

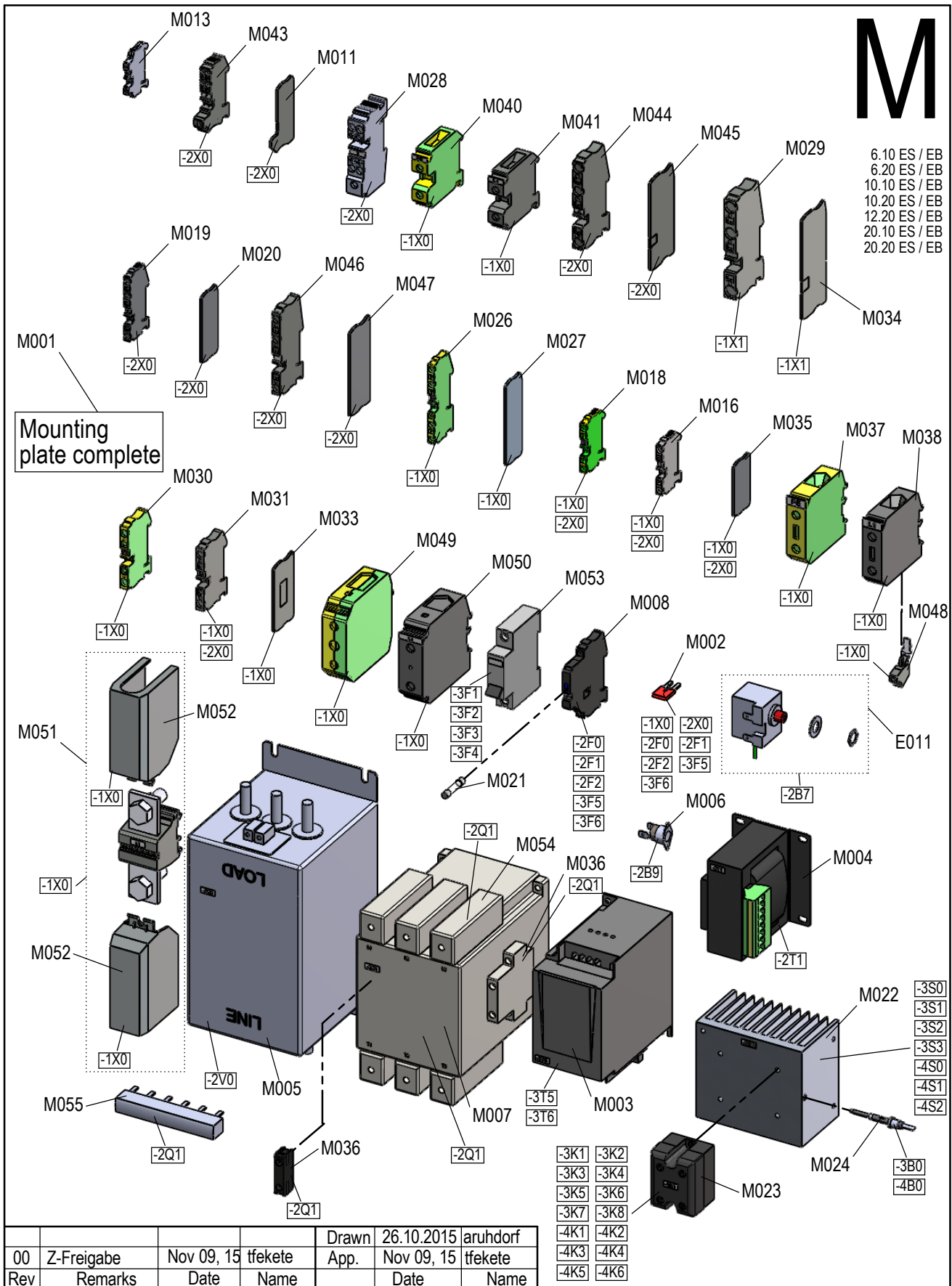


- 3K1 -3K2
- 3K3 -3K4
- 3K5 -3K6
- 3K7 -3K8
- 4K1 -4K2
- 4K3 -4K4
- 4K5 -4K6

- 1X0 -2X0
- 2F0 -2F1
- 2F2 -3F5
- 3F6

- 3S0
- 3S1
- 3S2
- 3S3
- 4S0
- 4S1
- 4S2

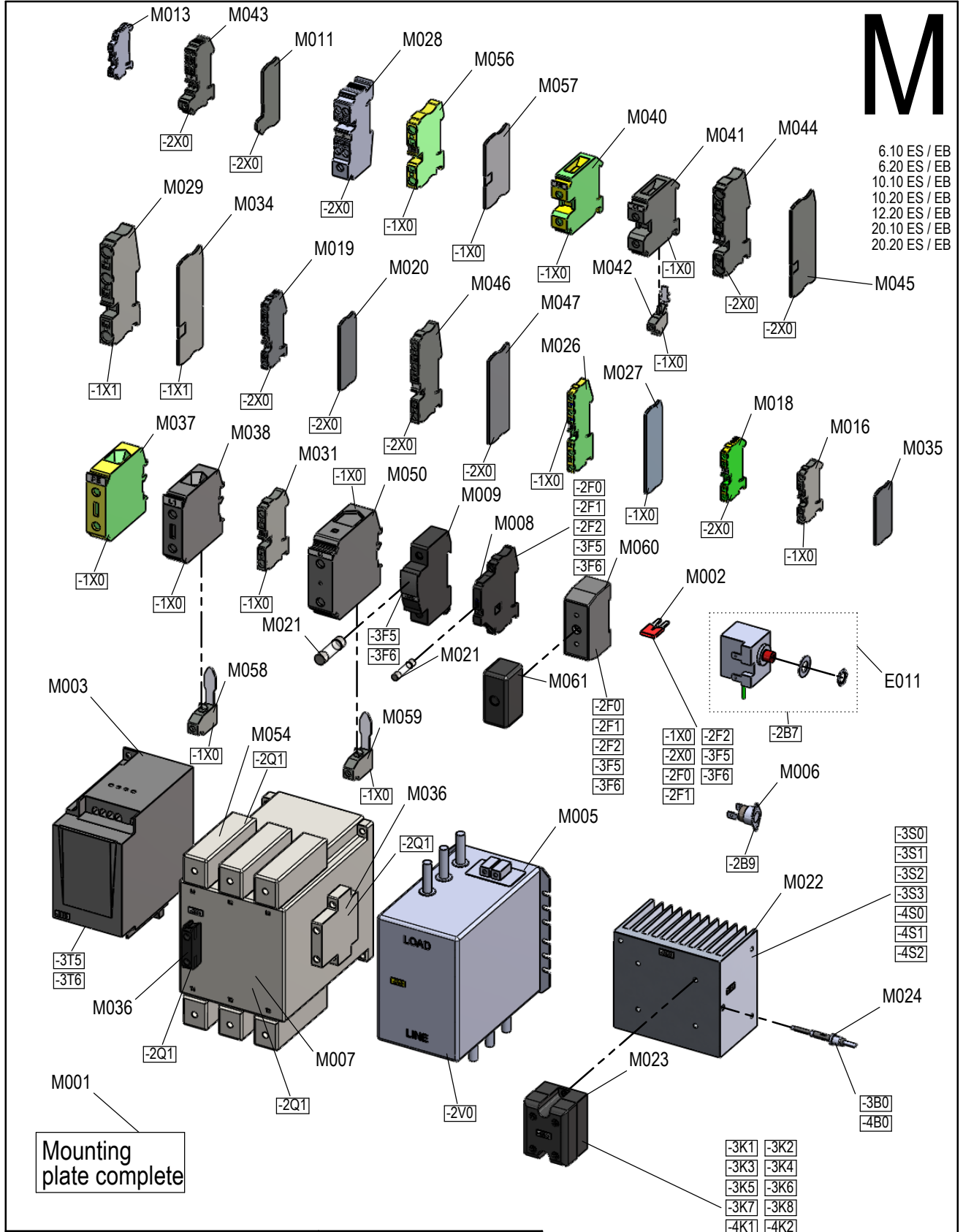
00	Z-Freigabe	Nov 09, 15	tfekete	Drawn	21.10.2015	aruhdorf
Rev	Remarks	Date	Name	App.	Nov 09, 15	tfekete



M

6.10 ES / EB
6.20 ES / EB
10.10 ES / EB
10.20 ES / EB
12.20 ES / EB
20.10 ES / EB
20.20 ES / EB

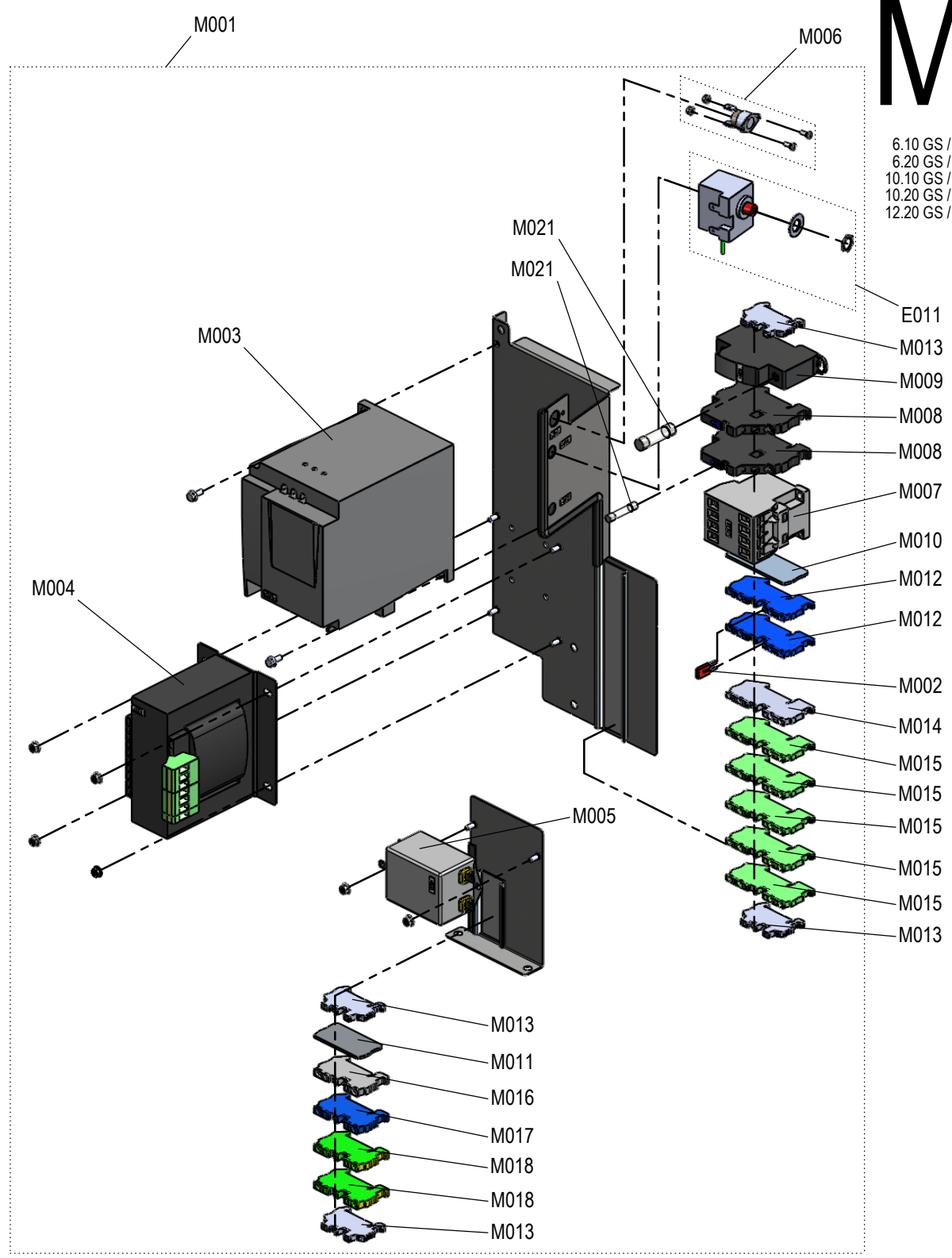
Laufende Verbesserungen des Produkts können Änderungen der Spezifikationen ohne expliziten Hinweis bedingen. Continuous improvements to the product may mean changes to the specification are made without explicit mention. 9665026_00 Nov 09, 15 © 2015 Manitowoc.



00	Z-Freigabe	Nov 09, 15	tfekete	Drawn	28.10.2015	aruhdorf
Rev	Remarks	Date	Name	App.	Nov 09, 15	tfekete

M

6.10 GS / GB
6.20 GS / GB
10.10 GS / GB
10.20 GS / GB
12.20 GS / GB

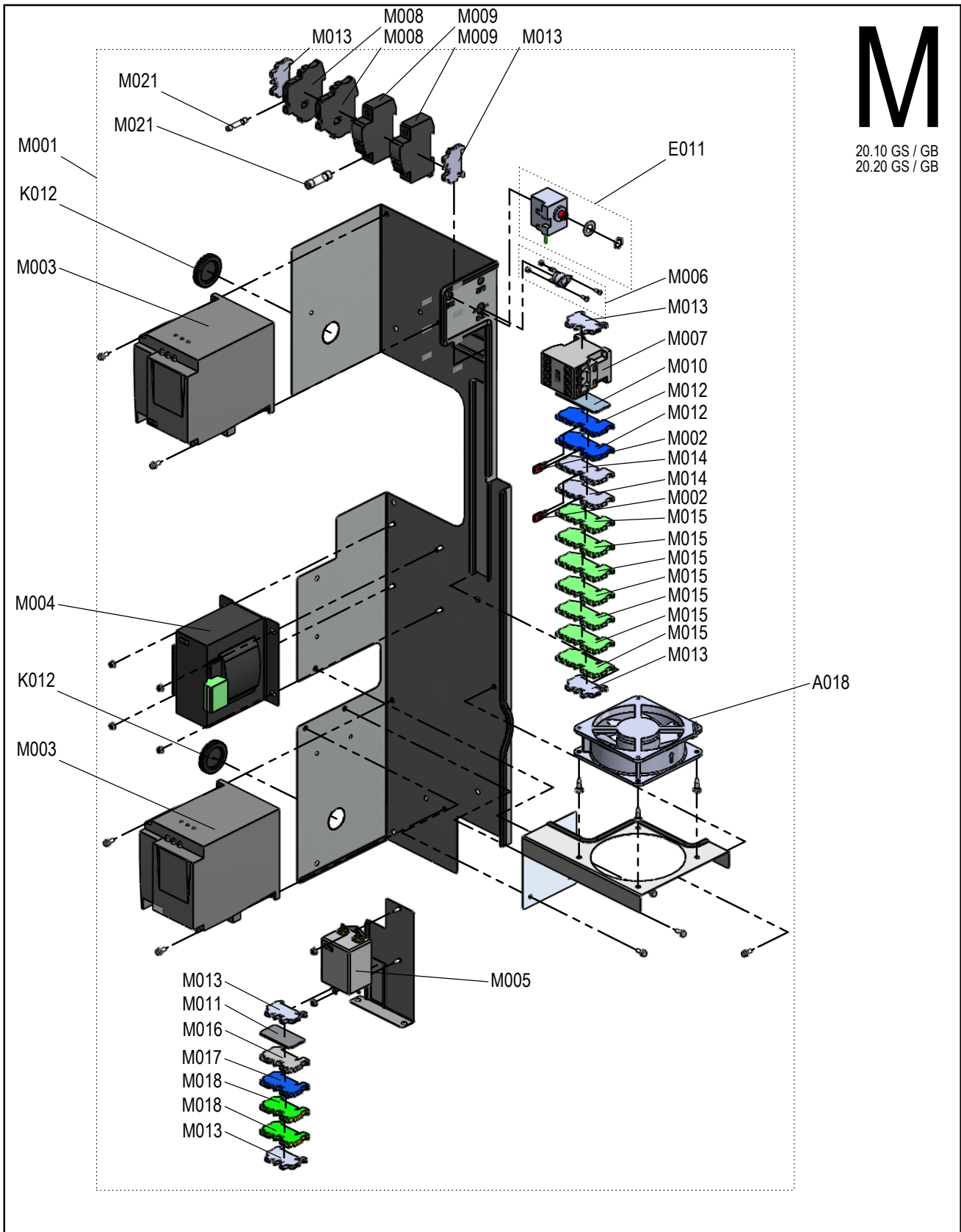


00	Z-Freigabe	Nov 09, 15	tfekete	Drawn	28.09.2015	aruhdorf
Rev	Remarks	Date	Name	App.	Nov 09, 15	tfekete

Laufende Verbesserungen des Produkts können Änderungen der Spezifikationen ohne expliziten Hinweis bedingen. Continuous improvements to the product may mean changes to the specification are made without explicit mention.
 9665015_00 Nov 09, 15 © 2015 Manitowoc.

M

20.10 GS / GB
 20.20 GS / GB



00	Z-Freigabe	Nov 09, 15	tfekete	Drawn	Aug 27, 15	aruhdorf
Rev	Remarks	Date	Name	App.	Nov 09, 15	tfekete

Laufende Verbesserungen des Produkts können Änderungen der Spezifikationen ohne expliziten Hinweis bedingen. Continuous improvements to the product may mean changes to the specification are made without explicit mention.
 9665009_00 Nov 09, 15 © 2015 Manitowoc.

#	ET-Nr. Part No	Beschreibung	Description	Elektro	GWS								
						6.10	6.20	10.10	10.20	12.20	20.10	20.20	
X040	5256916	Kabelbaum X40 Spritzer inkl Reinigung10.10 (5253639) Con4	Wiring Loom X40 Sprayer incl. Clean 10.10 (5253639) Con4	x	x			1					
X040	5256917	Kabelbaum X40 Spritzer inkl Reinigung10.20 (5253627) Con4	Wiring Loom X40 Sprayer incl. Clean 10.20 (5253627) Con4	x	x				1				
X040	5256918	Kabelbaum X40 Spritzer inkl Reinigung12.20 (5253643) Con4	Wiring Loom X40 Sprayer incl. Clean 12.20 (5253643) Con4	x	x					1			
X040	5256457	Kabelbaum X40 Spritzer inkl Reinigung20.10 (5253647) Con4	Wiring Loom X40 Sprayer incl. Clean 20.10 (5253647) Con4	x	x						1		
X040	5256458	Kabelbaum X40 Spritzer inkl Reinigung20.20 (5253631) Con4	Wiring Loom X40 Sprayer incl. Clean 20.20 (5253631) Con4	x	x							1	
X040	5256459	Kabelbaum X40 Spritzer ohne Reinigung 6.10 (5253671) Con4	Wiring Loom X40 Sprayer without Clean 6.10 (5253671) Con4	x	x	1							
X040	5256460	Kabelbaum X40 Spritzer ohne Reinigung 6.20 (5253677) Con4	Wiring Loom X40 Sprayer without Clean 6.20 (5253677) Con4	x	x		1						
X040	5256919	Kabelbaum X40 Spritzer ohne Reinigung10.10 (5253679) Con4	Wiring Loom X40 Sprayer without Clean 10.10 (5253679) Con4	x	x			1					
X040	5256461	Kabelbaum X40 Spritzer ohne Reinigung10.20 (5253673) Con4	Wiring Loom X40 Sprayer without Clean 10.20 (5253673) Con4	x	x				1				
X040	5256920	Kabelbaum X40 Spritzer ohne Reinigung12.20 (5253681) Con4	Wiring Loom X40 Sprayer without Clean12.20 (5253681) Con4	x	x					1			
X040	5256921	Kabelbaum X40 Spritzer ohne Reinigung20.10 (5253683) Con4	Wiring Loom X40 Sprayer without Clean 20.10 (5253683) Con4	x	x						1		
X040	5256922	Kabelbaum X40 Spritzer ohne Reinigung20.20 (5253675) Con4	Wiring Loom X40 Sprayer without Clean 20.20 (5253675) Con4	x	x							1	
X045	5256485	Kabelbaum X45 (beinhaltet 5253507) Convotherm4	Wiring Loom X45 (includes 5253507) Convotherm4	x	x	1	1	1	1	1	1	1	1