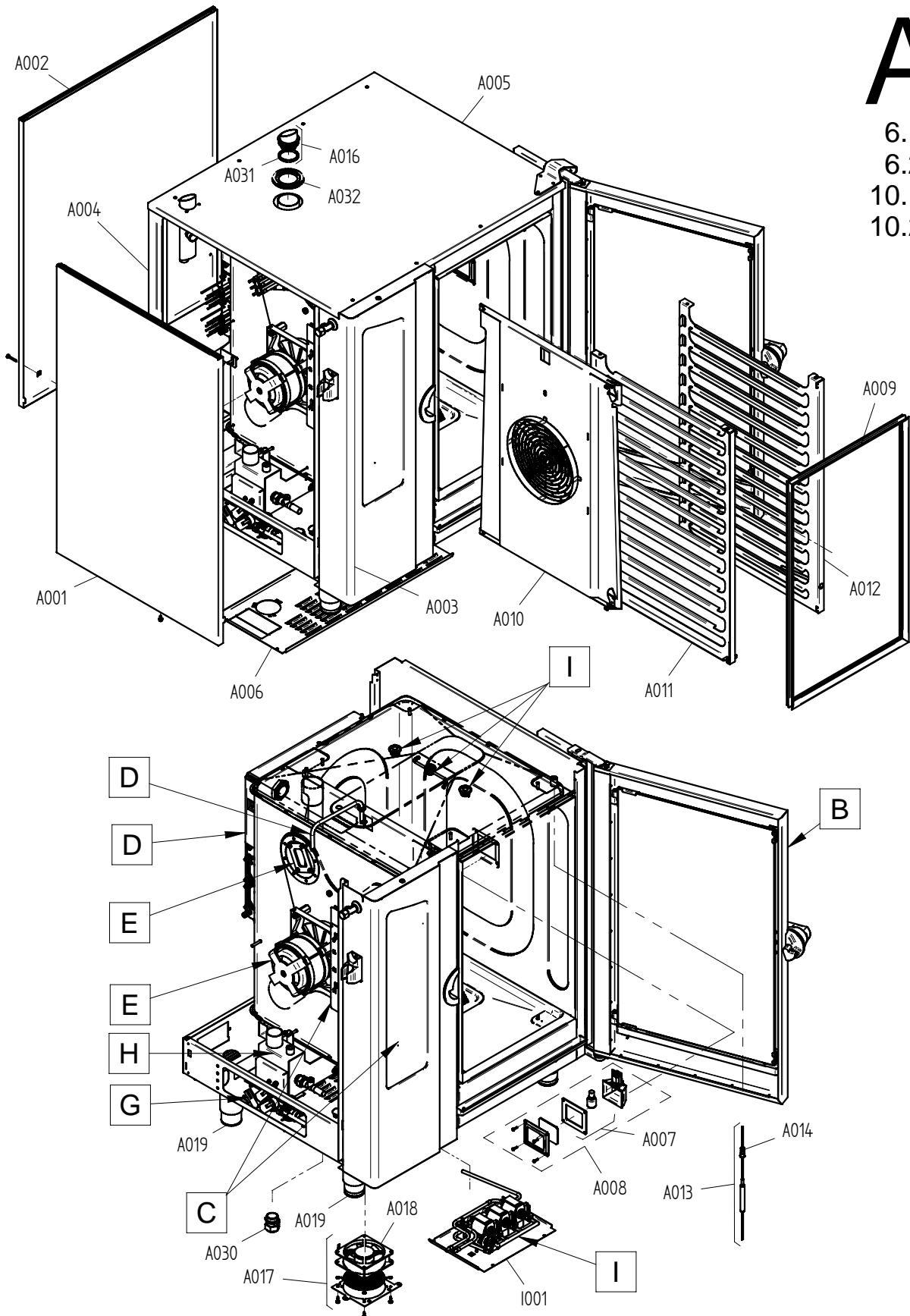


# Ersatzteilzeichnung Außengehäuse Tischgeräte P3 Spare part drawing outer casing tabletop units P3

ETZ A - AG 1234 P3 1 / 1

# A

6.10  
6.20  
10.10  
10.20



Art. Nr. 9825276\_00 | 14.7.2009 | Änderungen vorbehalten! Changes excepted!

gültig ab / valid from:  
gültig bis / valid to:

Vorgängerversion / previous version:  
Nachfolgeversion / follow-up version:

Enodis  
Talstraße 35  
D- 82436 Egfling | Germany

Tel. +49(0)8847/67-0  
Fax +49(0)8847/414  
info@hotairsteamer.com

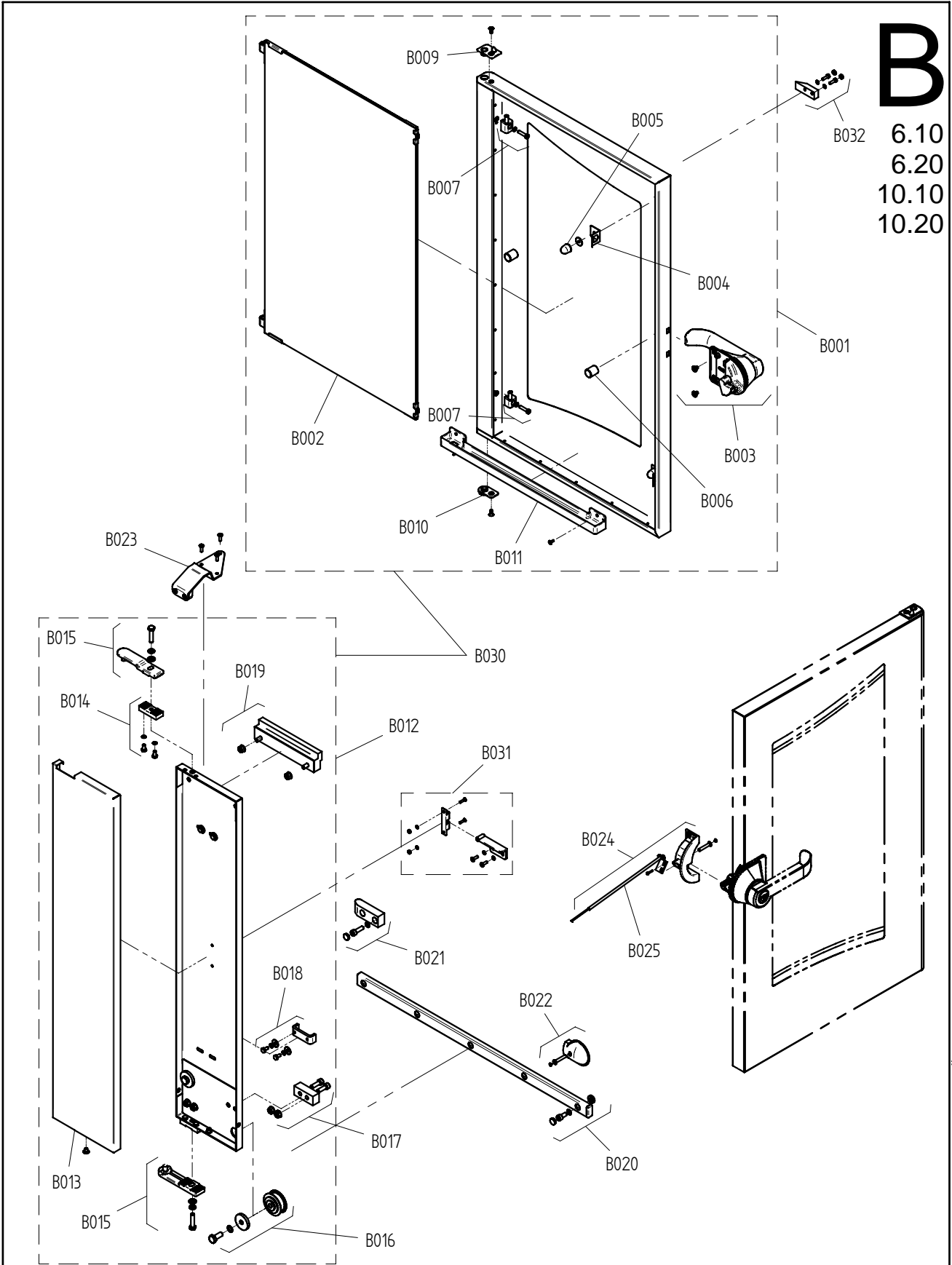


# Ersatzteilzeichnung Tür Tischgeräte P3 Spare part drawing door tabletop units P3

ETZ B - Tür 1234 P3 1 / 1

# B

6.10  
6.20  
10.10  
10.20



Art. Nr. 9825280\_00 | 14.7.2009 | Änderungen vorbehalten! Changes excepted!

gültig ab / valid from:	Vorgängerversion / previous version:
gültig bis / valid to:	Nachfolgeversion / follow-up version:

Enodis  
Talstraße 35  
D- 82436 Egfling | Germany

Tel. +49(0)8847/67-0  
Fax +49(0)8847/414  
info@hotairsteamer.com

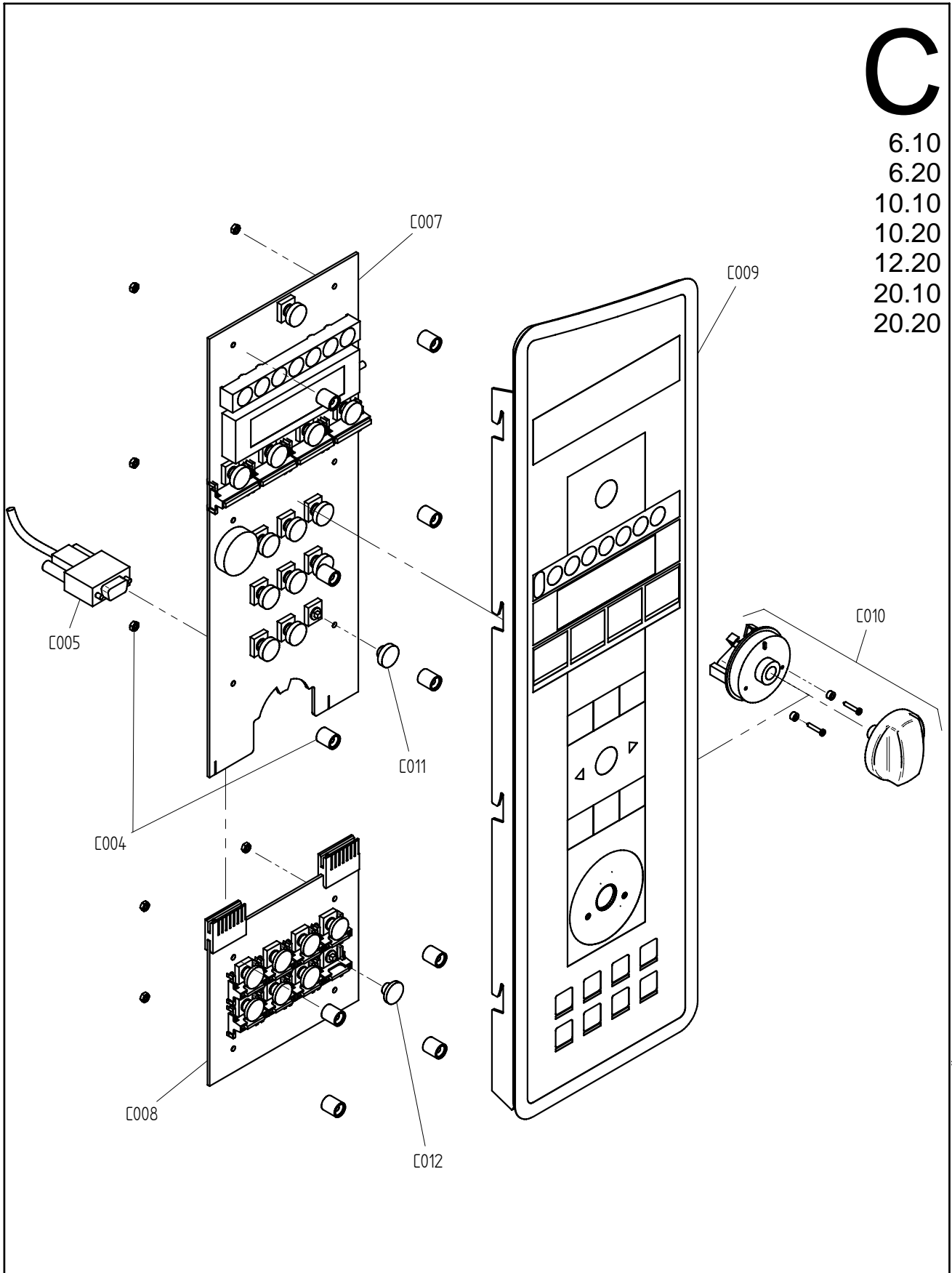


# Ersatzteilzeichnung Bedienblende P3 Spare part drawing operating panel P3

ETZ C - BM P3 1 / 1

# C

6.10  
6.20  
10.10  
10.20  
12.20  
20.10  
20.20



Art. Nr. 9825283\_00 | 14.7.2009 | Änderungen vorbehalten! Changes excepted!

gültig ab / valid from:	Vorgängerversion / previous version:
gültig bis / valid to:	Nachfolgeversion / follow-up version:

Enodis  
Talstraße 35  
D- 82436 Egfling | Germany

Tel. +49(0)8847/67-0  
Fax +49(0)8847/414  
info@hotairsteamer.com

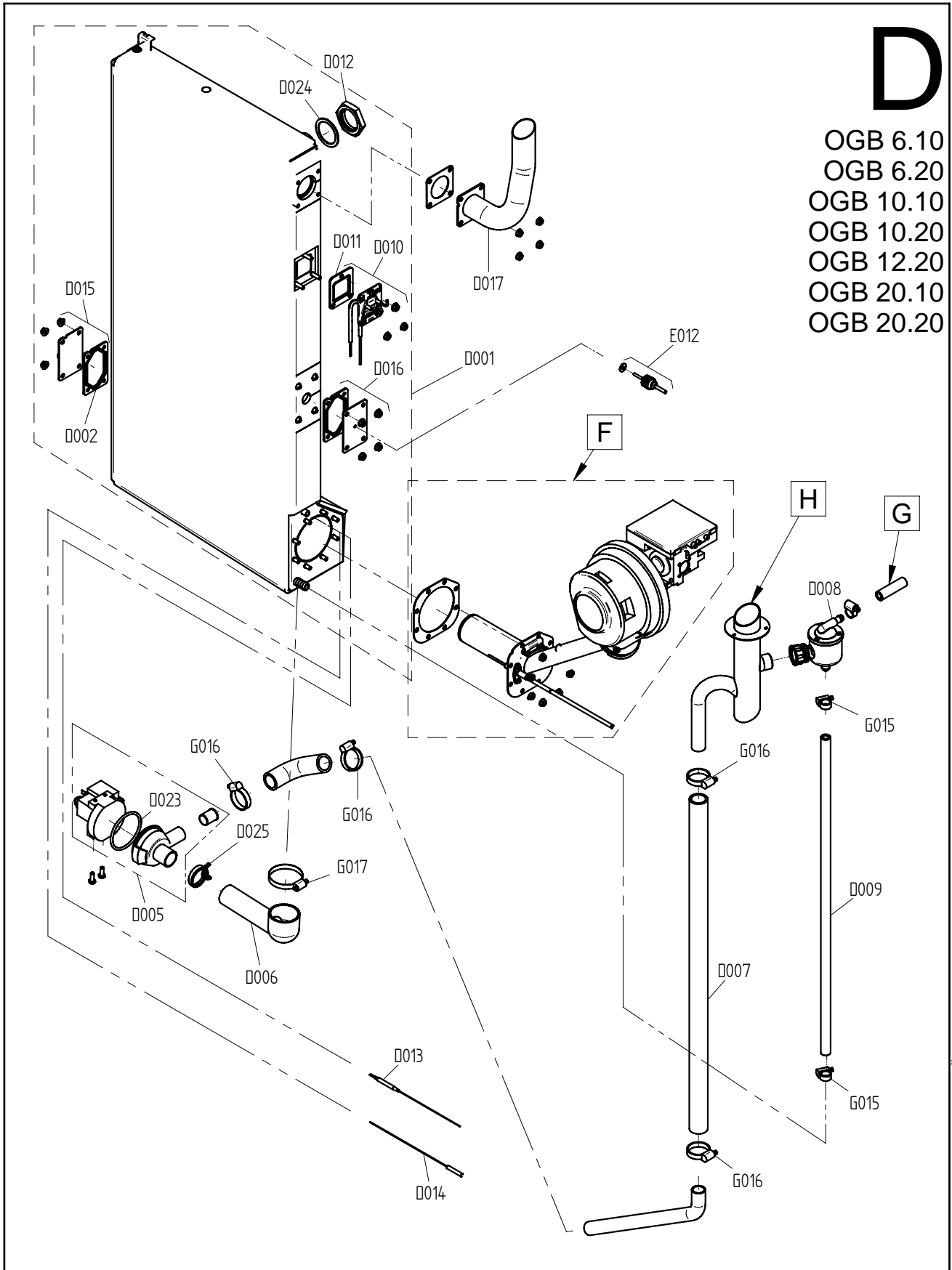


# Ersatzteilzeichnung Gas-Dampferzeuger P3 Spare part drawing gas steam generator P3

ETZ D - DE GB P3 1 / 1

# D

OGB 6.10  
OGB 6.20  
OGB 10.10  
OGB 10.20  
OGB 12.20  
OGB 20.10  
OGB 20.20



Art. Nr. 9825291\_00 | 14.7.2009 | Änderungen vorbehalten! Changes excepted!

gültig ab / valid from:	Vorgängerversion / previous version:
gültig bis / valid to:	Nachfolgeversion / follow-up version:

Enodis  
Talstraße 35  
D- 82436 Egfling | Germany

Tel. +49(0)8847/67-0  
Fax +49(0)8847/414  
info@hotairsteamer.com

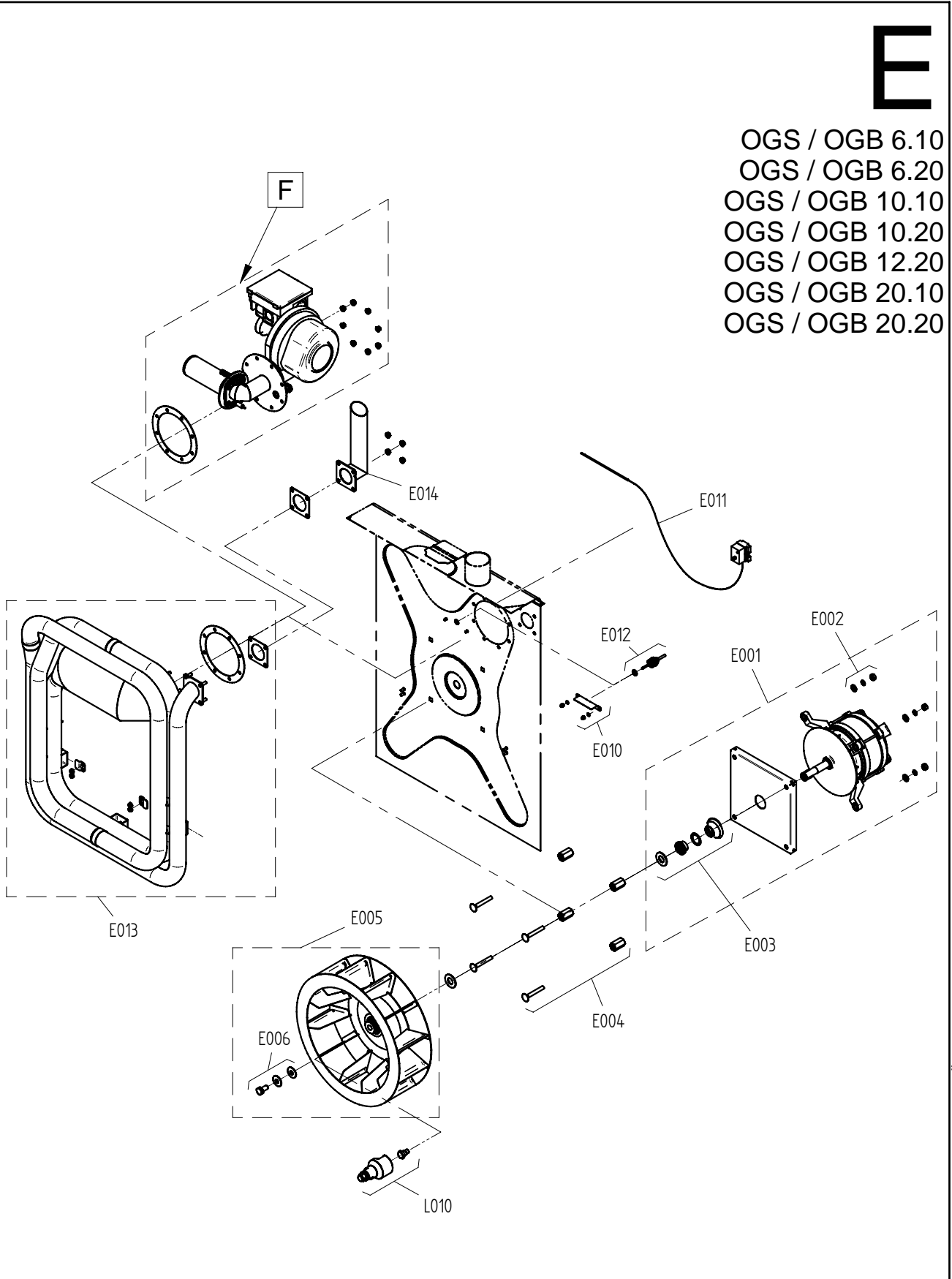


Ersatzteilzeichnung Heissluffterzeugung Gas P3  
Spare part drawing gas heating system P3

ETZ E - HL-Heizung GAS P3 1 / 1

**E**

OGS / OGB 6.10  
OGS / OGB 6.20  
OGS / OGB 10.10  
OGS / OGB 10.20  
OGS / OGB 12.20  
OGS / OGB 20.10  
OGS / OGB 20.20



Art. Nr. 9825297\_00 | 14.7.2009 | Änderungen vorbehalten! Changes excepted!

gültig ab / valid from:	Vorgängerversion / previous version:
gültig bis / valid to:	Nachfolgeversion / follow-up version:

Enodis  
Talstraße 35  
D- 82436 Egfling | Germany

Tel. +49(0)8847/67-0  
Fax +49(0)8847/414  
info@hotairsteamer.com

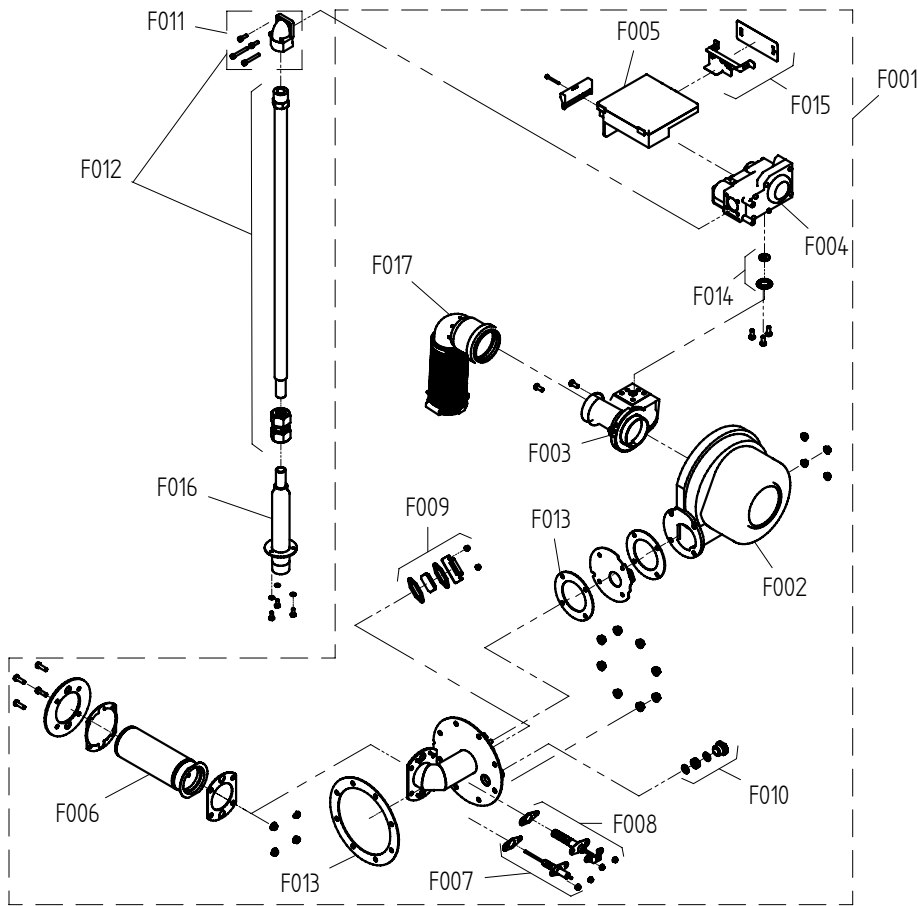


# Ersatzteilzeichnung Gas Brenneinheit P3 Spare part drawing gas burner unit P3

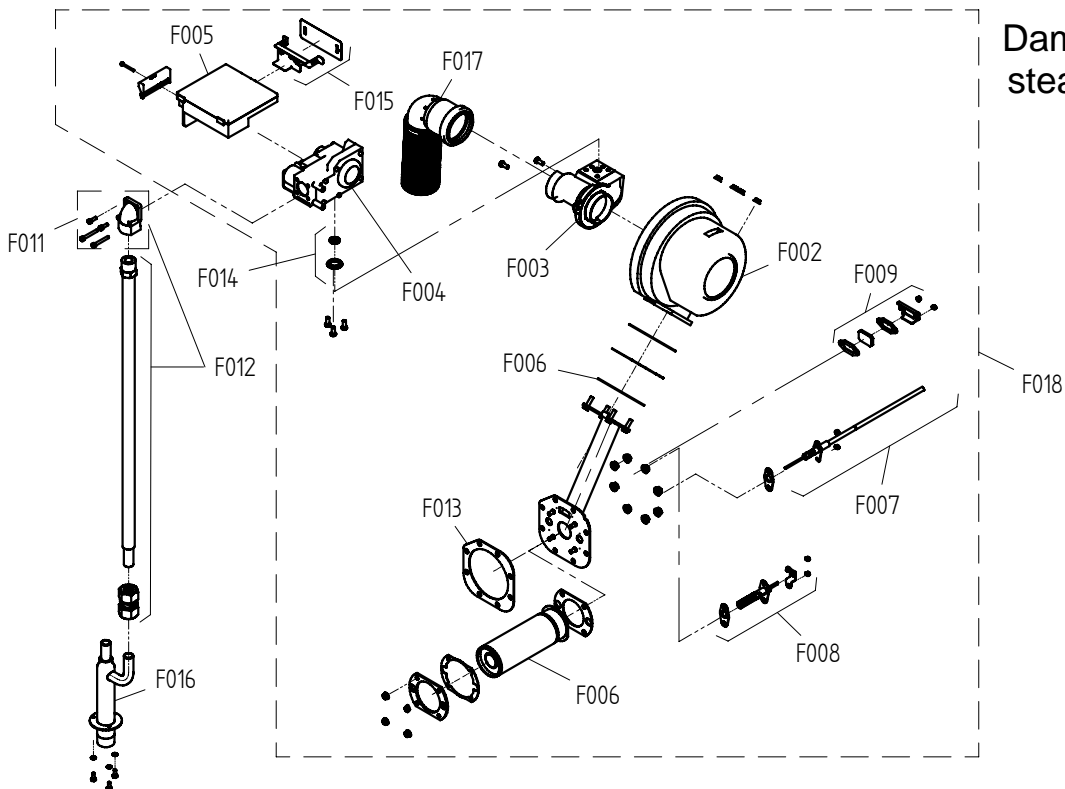
ETZ F - Brenneinheit GAS P3 1 / 1

# F

Heissluftheizung /  
hot air heating  
OGS / OGB 6.10  
OGS / OGB 6.20  
OGS / OGB 10.10  
OGS / OGB 10.20  
OGS / OGB 12.20  
OGS / OGB 20.10  
OGS / OGB 20.20



Dampferzeuger /  
steam generator  
OGB 6.10  
OGB 6.20  
OGB 10.10  
OGB 10.20  
OGB 12.20  
OGB 20.10  
OGB 20.20



gültig ab / valid from:  
gültig bis / valid to:

Vorgängerversion / previous version:  
Nachfolgeverson / follow-up version:

Enodis  
Talstraße 35  
D- 82436 Egfling | Germany

Tel. +49(0)8847/67-0  
Fax +49(0)8847/414  
info@hotairsteamer.com

**Manitowoc**

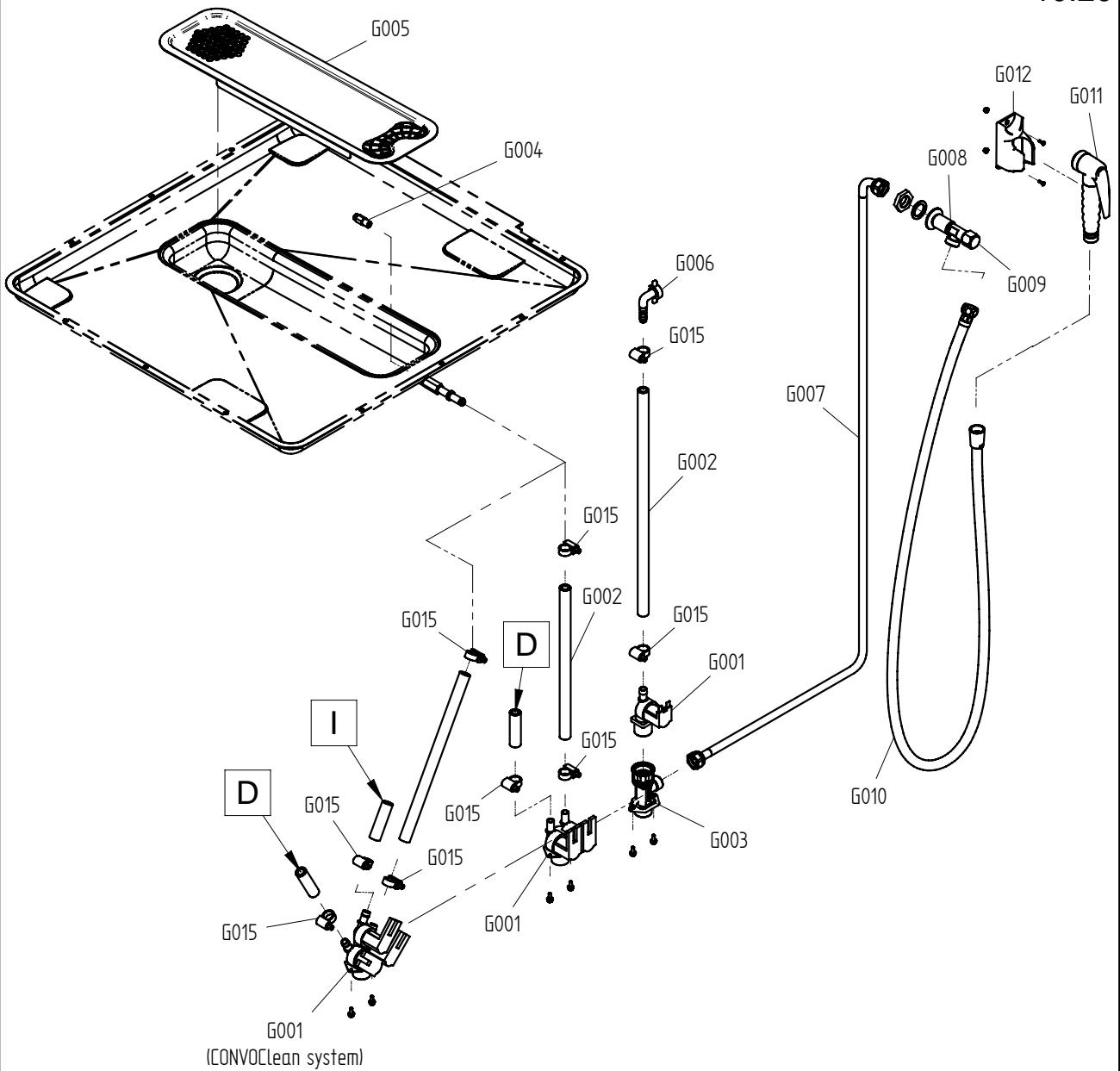
Art. Nr. 9825300\_00 | 14.7.2009 | Änderungen vorbehalten! Changes excepted!

Ersatzteilzeichnung Wasserversorgung Tischgeräte P3  
Spare part drawing water supply tabletop units P3

ETZ G - WV P3 1 / 1

**G**

6.10  
6.20  
10.10  
10.20



Art. Nr. 9825301\_00 | 14.7.2009 | Änderungen vorbehalten! Changes excepted!

gültig ab / valid from:  
gültig bis / valid to:

Vorgängerversion / previous version:  
Nachfolgeverson / follow-up version:

Enodis  
Talstraße 35  
D- 82436 Eglfing | Germany

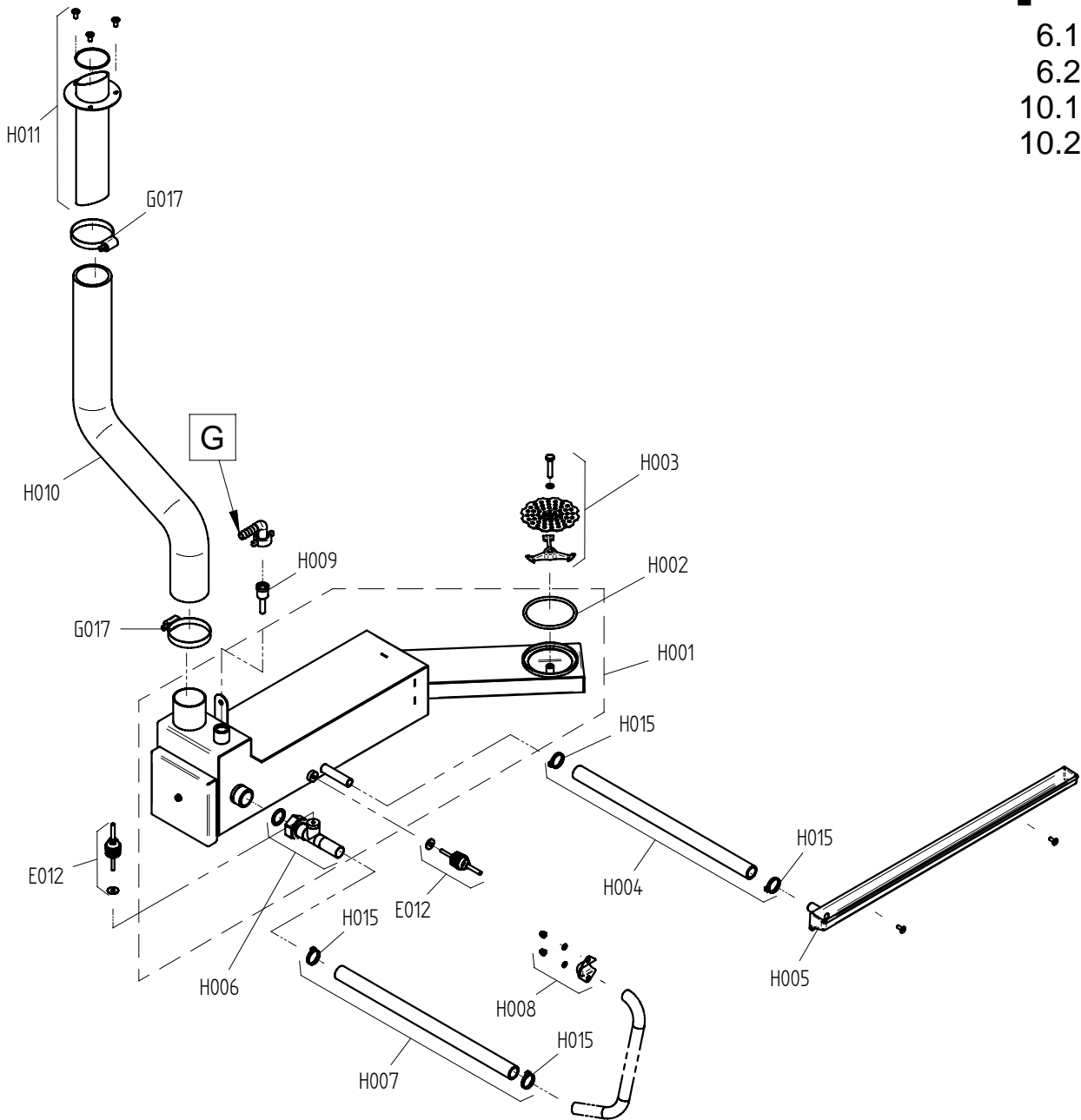
Tel. +49(0)8847/67-0  
Fax +49(0)8847/414  
info@hotairsteamer.com

**Manitowoc**

# Ersatzteilzeichnung Abwasserentsorgung Tischgeräte P3 Spare part drawing sewage disposal tabletop units P3

ETZ H - Abwasser 1234 P3 1 / 1

**H**  
6.10  
6.20  
10.10  
10.20



Art. Nr. 9825307\_00 | 14.7.2009 | Änderungen vorbehalten! Changes excepted!

gültig ab / valid from:	Vorgängerversion / previous version:
gültig bis / valid to:	Nachfolgeversion / follow-up version:

Enodis  
Talstraße 35  
D- 82436 Egfling | Germany

Tel. +49(0)8847/67-0  
Fax +49(0)8847/414  
info@hotairsteamer.com

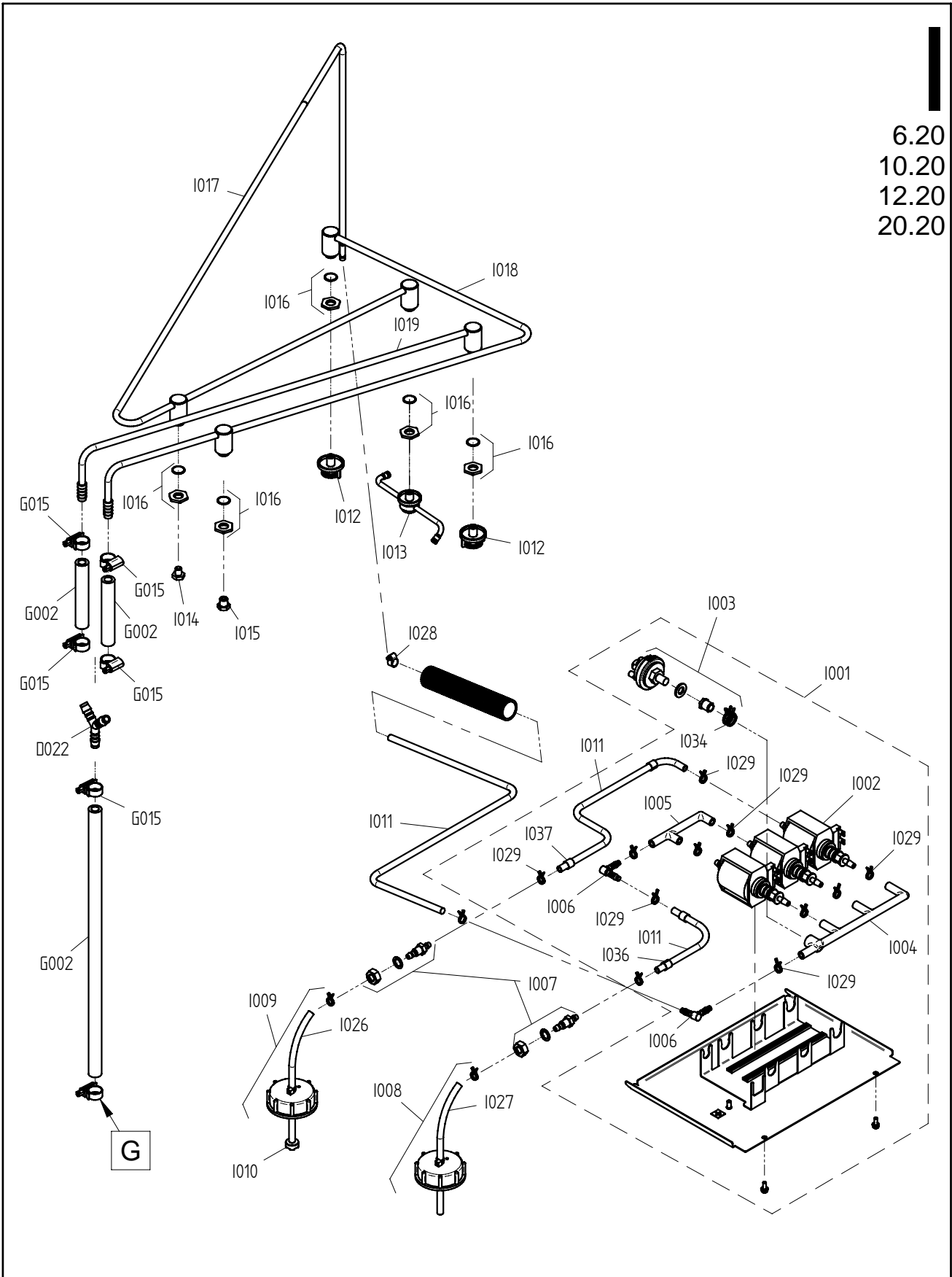




# Ersatzteilzeichnung CONVOClean system P3 Spare part drawing CONVOClean system P3

ETZ I - CC 2457 P3 1 / 1

6.20  
10.20  
12.20  
20.20



Art. Nr. 9825312\_00 | 14.7.2009 | Änderungen vorbehalten! Changes excepted!

gültig ab / valid from:	Vorgängerversion / previous version:
gültig bis / valid to:	Nachfolgeversion / follow-up version:

Enodis  
Talstraße 35  
D- 82436 Egfling | Germany

Tel. +49(0)8847/67-0  
Fax +49(0)8847/414  
info@hotairsteamer.com

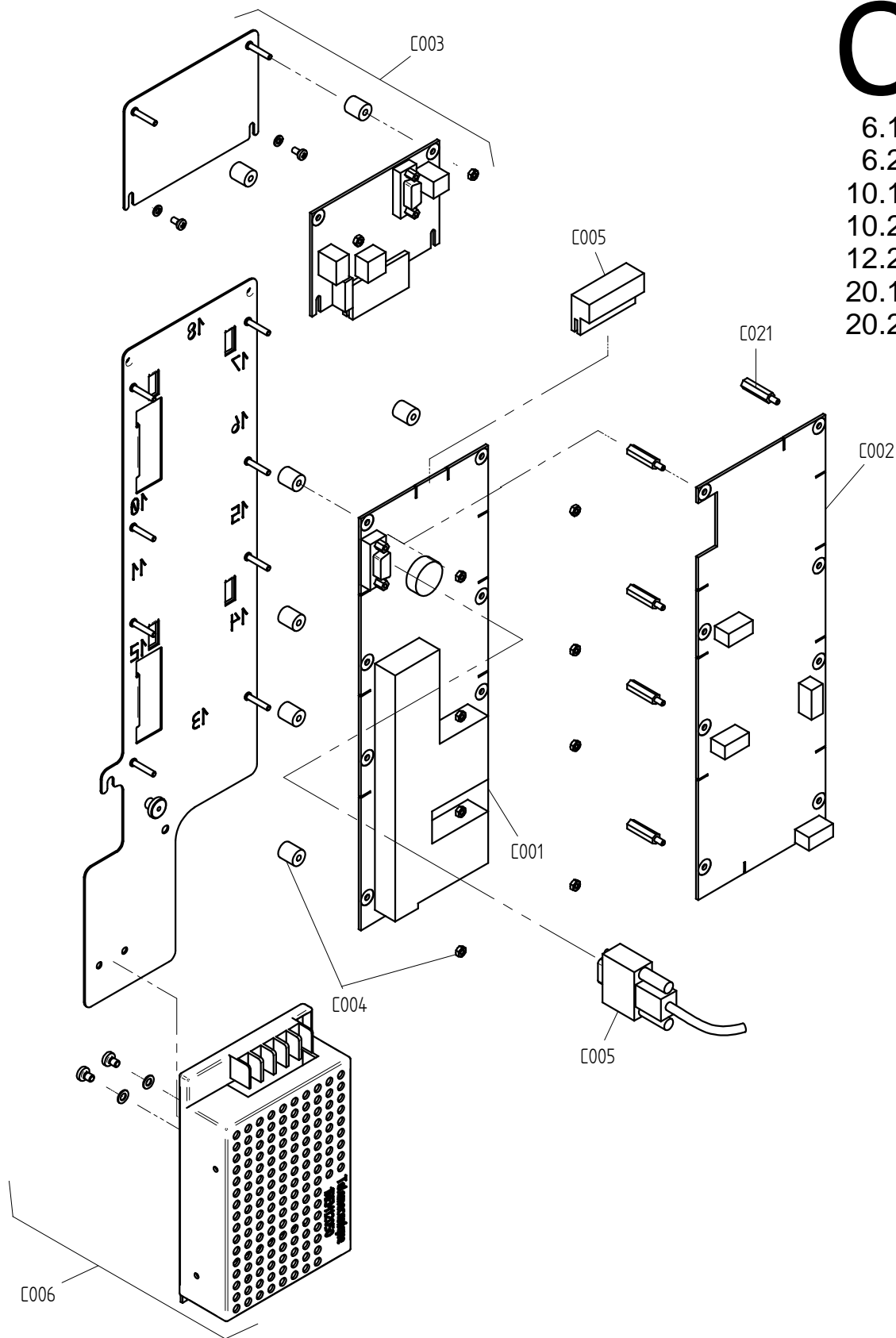


# Ersatzteilzeichnung Steuerung P3 Spare part drawing control boards P3

ETZ C - SM GM NT kpl P3 1 / 1

# C

- 6.10
- 6.20
- 10.10
- 10.20
- 12.20
- 20.10
- 20.20



Art. Nr. 9825326\_00 | 09.03.2010 | Änderungen vorbehalten! Changes excepted!

gültig ab / valid from: 12.02.2010  
gültig bis / valid to:

Vorgängerversion / previous version: 9825282  
Nachfolgeversion / follow-up version:

Enodis  
Talstraße 35  
D- 82436 Eglfing | Germany

Tel. +49(0)8847/67-0  
Fax +49(0)8847/414  
info@hotairsteamer.com



A001 - 2117412 - Left side panel 6.20 P3  
 A002 - 2117452 - Rear panel OGB 6.20  
 A003 - 2115442 - Front section 6.20 P3  
 A004 - 2114633 - Rear left corner section 6.20 P3  
 A005 - 2115462 - Cover OGS 6.20  
 A006 - 2119228 - Condenser cover P3  
 A007 - 2618779 - 230V 25W light bulb set with seal  
 A008 - 2618780 - Oven-compartment light set including reflector  
 A009 - 7011004 - Door hygienic plug-in gasket 6.20 P3  
 A010 - 2224969 - Suction panel OEB/OGB 6.20  
 A011 - 2217002 - Left shelf rack 6.20 for CCS P3  
 A012 - 2217064 - Right shelf rack 6.20 for CONVOClean system P3  
 A013 - 5013001 - Multipoint core temperature sensor with screw connection P3  
 A014 - 6015026 - Seal for core temperature sensor P3  
 A016 - 2608962 - Low pressure cutout P3  
 A017 - 2216090 - Secondary fan P3 with fixing accessories  
 A018 - 5018040 - Secondary fan P3  
 A019 - 6004044 - Appliance foot for P3 table-top appliances, adjustable height  
 A029 - 7003066 - Gasket 9x3mm  
 A030 - 5006065K - Cable gland M40  
 A031 - 6005068 - 44x5 mm seal for low pressure cutout P3  
 A032 - 6005427 - Grommet, diameter 83 (DG 60)  
 B001 - 2520408 - Door assembly 6.20 P3  
 B002 - 2518480 - Interior door 6.20 P3 with fixing accessories  
 B003 - 2525040 - Door handle P3 Hygienic antibacterial w.fixing accessories  
 B004 - 6015248 - Catch for interior door of table-top appliances P3  
 B005 - 2014005 - Silicon door clip P3  
 B006 - 6015200 - Door spacer P3  
 B007 - 2517292 - Set of top and bottom interior-door hinges P3 with fixing accessories  
 B009 - 2014007 - Hinge plate for top of door P3  
 B010 - 2014003 - Hinge plate for bottom of door P3  
 B011 - 2616470 - Door drip tray 6.20/10.20 P3  
 B012 - 2614801 - Slide panel assembly for disappearing door 6.20 P3  
 B013 - 2123271 - Slide panel cover for disappearing door 6.20 P3  
 B014 - 2619152 - Catch block on slide panel for disappearing door P3 with fixing accessories  
 B015 - 2523667 - Top and bottom hinge arm P3 with fixing accessories  
 B016 - 2619141 - Guide roller for disappearing door P3 with fixing accessories  
 B017 - 2619156 - Retaining block for disappearing door P3 with fixing accessories  
 B018 - 2619153 - Door stop for disappearing door P3 with fixing accessories  
 B019 - 2619154 - Support bar for disappearing door P3 with fixing accessories  
 B020 - 2619139 - Guide rail for disappearing door 20.10 P3 with fixing accessories  
 B021 - 2619155 - Guide strip for disappearing door P3 with fixing accessories  
 B022 - 2117280 - Buffer for disappearing door P3 with fixing accessories  
 B023 - 2614740 - Guide fixing bracket for door on table-top appliances P3  
 B024 - 2216070 - Door catch block P3 with fixing accessories  
 B025 - 2518798 - Door contact switch OES mini  
 B030 - 2619143 - slide panel 6.20 P3 including guide rail and fixing accessories  
 B033 - 6002056 - Plastic plug for door latch  
 C001 - 5019406 - 5010 controller for SM control module P3  
 C002 - 5019402 - 5010 controller for GM gas module P3  
 C004 - 2618785 - Fixing accessories for controller P2 P3 OES mini  
 C005 - 5009304 - Connecting cable between control module and operating module P2 P3  
 C006 - 2619973 - Retrofit kit for supply module (P2, P3, OES mini)  
 C007 - 5019300 - 5010 controller for BM operating module P3  
 C008 - 5019304 - 5010 controller for PG Press&Go module P3  
 C009 - 2117300 - CONVOTHERM front panel OEB/OGB  
 C010 - 5009320 - Adjusting switch assembly for operating module P2 P3 OES mini  
 C021 - 8014000 - Spacer pin M3 20 mm  
 D001 - 2317311 - Steamgenerator assembly OGB 6.20 excl. burner unit, with fixing accessories  
 D002 - 6015023 - Gasket for immersion heater P3  
 D005 - 5008079K - Steam-generator emptying pump 200/240V with fixing accessories  
 D006 - 6015100K - Right-angle drain pipe for steam generator P3 with fixing accessories  
 D007 - 7012018 - Steam-generator downpipe P3  
 D008 - 6016500 - Return-flow protection for steam generator P3  
 D009 - 7012086 - 1/2" pipe for filling the steam generator P3  
 D010 - 5019000K - Dual-level sensor P3 with fixing accessories  
 D011 - 6015040 - Gasket for dual-level sensor P3  
 D012 - 6006092 - Hexagonal nut R1 1/4" for steam-generator screw coupling  
 D013 - 5016003 - Thermal-cutout thermocouple for gas steam generator P3  
 D014 - 5019004 - Thermal cutout for gas steam generator P3 (135°C)  
 D015 - 2314968K - Inspection flange for gas steam generator P3 with fixing accessories  
 D016 - 2314974K - Inspection flange for gas steam generator, threaded, P3 with fixing access.  
 D017 - 2012208 - Gas flue pipe for steam generator OGB 6.20 insulated  
 D022 - 6015400 - Pipe Y-connector 3/8"

D024 - 6005025 - Gasket 42.5x54x2 (1 1/4") for steam generator P3  
 D025 - 8009057 - Wire clip 36 mm  
 E001 - 2617286 - Motor 6.10/6.20/10.10/20.10 P3 all voltages  
 E002 - 2617294 - Set of fixing parts for motor and fan P3  
 E003 - 2617295 - Set of seals for motor shaft P3  
 E004 - 2625109 - Set of motor pins P3  
 E005 - 2619958 - Fan wheel, diameter 350 mm P3  
 E006 - 2617293 - Set of fan fixing parts P3  
 E011 - 5001041 - Oven thermal cutout (340°C)  
 E012 - 5016014K - Thermocouple sensor P3 / OES mini  
 E013 - 2617316 - ConvectorheatexchangerOGS/OGB6.20 excl. burner unit,with fixg. accessories  
 E014 - 2012201 - Gas flue pipe for convector OGS/OGB 6.20 insulated  
 F001 - 2625981 - Burner-unit assem. for convector OGS/OGB 6.10/6.20 with fixing accessories  
 F002 - 5018000 - Burner fan RG128 230V P3  
 F003 - 6016000 - Venturi 40kW P3  
 F004 - 6016010 - Gas valve 230V P3  
 F005 - 6016021 - Automatic firing device 230V (S4575B 3066)  
 F006 - 2010014 - Burner Ø50M150 20kW P3  
 F007 - 2617320 - Monitoring electrode OGS/OGB with fixing accessories  
 F008 - 2617321 - Incandescence ignition electrode, short, OGS/OGB with fixing accessories  
 F009 - 2617323 - Burner inspection window P3 with fixing accessories  
 F010 - 2625120 - Burner cable gland with seal OGS/OGB  
 F011 - 2625121 - Gas pipe connecting bracket P3 with fixing accessories  
 F012 - 2616516 - Gas pipe 580mm long P3 with fixing accessories  
 F013 - 2618161 - Set of gaskets for burner 12-20kW P3  
 F014 - 2615312 - Natural gas conversion set E/G20 P3  
 F014 - 2615313 - Butane-propane gas conversion set G30/G31 P3  
 F014 - 2615315 - LPG P gas conversion set (Japan) P3  
 F015 - 2618140K - Connector protective sheet f. automatic firing deviceP3with mountg. bracket  
 F016 - 2010067 - Dual gas connection R3/4" P3  
 F017 - 2615346 - Straight air intake pipe for burner P3  
 F018 - 2625984 - Burner-unit assembly for steam generator OGB6.10/6.20/10.10+ fix. Access.  
 G001 - 5001059 - Single solenoid valve, straight 220/240V  
 G001 - 5011000 - Triple solenoid valve, straight 220/240V  
 G002 - 7002033 - Hot water pipe 3/8"  
 G003 - 5011003 - Water supply T-connector 2x3/4" 1x1/2" P3  
 G004 - 2013002 - Dehumidifier nozzle P3  
 G005 - 2216796 - Demoisturising tray cover P3  
 G006 - 6015215 - Right-angle pipe connector 3/8" with washer  
 G007 - 2016111 - Pipeline for hand-shower connection 6.20 P3  
 G008 - 6014003 - Angle valve for hand shower 1/2" P3  
 G009 - 6014006 - Rotary cap for angle valve 1/2" P3  
 G010 - 7012072 - Hand-shower hose 6.10 / 6.20 / 12.20 / OES 6.10 mini / 10.10 mini  
 G011 - 6011010 - Hand-shower hose, table-top appliances P3  
 G012 - 6011012 - Hand-shower holder, table-top appliances P3  
 G015 - 6006086 - Hose clip 12-22mm  
 G016 - 6006087 - Hose clip 25-40mm  
 G017 - 6006089 - Hose clip 40-60mm  
 G043 - 6015030 - Gasket chimney HL 6.10/6.20/10.10/20.10 P3  
 H001 - 2012115K - Condenser for table-top appliances P3 with fixing accessories  
 H002 - 6015000 - Condenser seal P3  
 H003 - 2425112 - Fixing parts for condenser P3  
 H004 - 7012301K - Drain pipe for appliance drip tray 6.20/10.20 P3  
 H005 - 2018007 - Appliance drip tray with 12mm drain 6.20/10.20 P3  
 H006 - 2016007K - Bypass measuring pipe P3 with fixing accessories  
 H007 - 2016001K - Bypass pipe 6.20/10.20 P3 with fixing accessories  
 H008 - 2217281 - Bypass cover P3 with fixing accessories  
 H009 - 2012103 - Condenser quenching nozzle P3  
 H010 - 7012011 - Air outlet tube 6.20 P3  
 H011 - 2124580K - Air-outlet pipe end OEB/OGB 6.10/6.20/10.10/10.20 with fixing accessories  
 H015 - 4007087 - Heat-resistant cable tie, 140x3.6mm  
 I001 - 2114508 - Floor cover panel for appliances without CONVOClean system P3  
 I001 - 2619861 - Cleaner pump unit 230V table-top appliances P3  
 I002 - 5018028 - Cleaner pump CONVOClean system P3 / OES mini  
 I003 - 2619860 - Pressure switch CONVOClean system 6.10/6.20/10.10/10.20/OES mini  
 I004 - 6014000 - 3-way pipe connector CONVOClean system P3  
 I005 - 6014001 - 2-way pipe connector CONVOClean system cleaner P3  
 I006 - 6005414 - Right-angle pipe connector 6mm  
 I007 - 2619150 - Partition screw connection CONVOClean system P3 / OES mini, 2 off  
 I008 - 2617594 - Suction pipe, ConvoClean with suction lance P3  
 I009 - 2617598 - Suction pipe ,ConvoCare with suction lance P3  
 I010 - 3007061 - Dirt filter for CONVOCare P3 / OES mini  
 I011 - 7012302 - EPDM pipe 6x2mm  
 I012 - 2611010 - Sprinkler nozzle, CONVOClean system P3 / OES mini  
 I013 - 2611184 - Armature nozzle, CONVOClean system P3

I014 - 2623282 - Set of cleaning nozzles, CONVOClean system P3 / OES mini  
I015 - 6005413 - Water nozzle, CONVOClean system P3  
I016 - 2625117 - Screw connection for pipes on cover (sealing washer and nut)  
I017 - 2016166 - Cleaner pipe, CONVOClean system 6.20/10.20/12.20 P3  
I018 - 2016164 - Water pipe, CONVOClean system, 2 nozzles 6.20/10.20/12.20/20.20 P3  
I019 - 2016162 - Water pipe, CONVOClean system, 1 nozzle 6.20/10.20/12.20/20.20 P3  
I028 - 6006122 - Hose clip 7-11mm  
I029 - 8009058 - Wire clip 10mm  
I032 - 6019100 - Adhesive label, cleaner connection P3  
I034 - 8019010 - Wire clip 16 mm  
I036 - 6019109 - CONVOClean adhesive label  
I037 - 6019111 - CONVOCare adhesive label  
K002 - 5018027K - Fan safety grill 120 mm, with fixing accessories  
L004 - 7004008 - Loctite type 243e threadlocker  
L006 - 7004020 - Silicon adhesive E 43  
L007 - 7014005 - Copper paste  
L008 - 7014003 - Loctite 8001 lubricant spray can  
L009 - 7014004 - Aluminum insulating adhesive tape P3  
L010 - 7015200 - Fan removal tool P3 with accessories  
L011 - 7004018 - OKS 1120 lubricant

A001	- 2117412	- Seitenwand links 6.20 P3
A002	- 2117452	- Rückwand OGB 6.20
A003	- 2115442	- Frontteil 6.20 P3
A004	- 2114633	- Eckteil hinten links 6.20 P3
A005	- 2115462	- Decke OGS 6.20
A006	- 2119228	- Abdeckung Kondensator P3
A007	- 2618779	- Set Glühlampe 230V 25W mit Dichtung
A008	- 2618780	- Set Garraumleuchte komplett mit Reflektor
A009	- 7011004	- Hygienesteckdichtung Tür 6.20 P3
A010	- 2224969	- Ansaugblech OEB/OGB 6.20
A011	- 2217002	- Einhängestell 6.20 links für CCS P3
A012	- 2217064	- Einhängestell 6.20 rechts für CONVOClean system P3
A013	- 5013001	- Mehrpunkt-Kerntemperaturfühler mit Verschraubung P3
A014	- 6015026	- Dichtung für Kerntemperaturfühler P3
A016	- 2608962	- Unterdrucksicherung P3
A017	- 2216090	- Zusatzlüfter P3 mit Montagematerial
A018	- 5018040	- Zusatzlüfter P3
A019	- 6004044	- Gerätefuß für P3 Tischgeräte, höhenverstellbar
A029	- 7003066	- Dichtungsband 9x3mm
A030	- 5006065K	- Kabelverschraubung M40
A031	- 6005068	- Dichtung 44x5 mm für Unterdrucksicherung P3
A032	- 6005427	- Membrantülle Durchm. 83 (DG 60)
B001	- 2520408	- Tür 6.20 kompl. P3
B002	- 2518480	- Innentür 6.20 P3 mit Montagematerial
B003	- 2525040	- Türgriff P3 Hygienisch Antibakteriel m.Montageteile
B004	- 6015248	- Verschlussklammer Innentür Tischgeräte P3
B005	- 2014005	- Silikonfeder Tür P3
B006	- 6015200	- Abstandhalter Tür P3
B007	- 2517292	- Set Innentürscharnier oben und unten P3 mit Montagematerial
B009	- 2014007	- Scharnierplatte für Türoberseite P3
B010	- 2014003	- Scharnier-Rastplatte für Türunterseite P3
B011	- 2616470	- Türtropfwanne 6.20/10.20 P3
B012	- 2614801	- Schlittenplatte Verschwindetür 6.20 kompl. P3
B013	- 2123271	- Verkleidung Schlittenplatte Verschwindetür 6.20 P3
B014	- 2619152	- Rasterklotz Schlittenplatte Verschwindetür P3 mit Montagematerial
B015	- 2523667	- Scharnierarm oben und unten P3 mit Montagematerial
B016	- 2619141	- Führungsrolle Verschwindetür P3 mit Montagematerial
B017	- 2619156	- Sicherungsklotz Verschwindetür P3 mit Montagematerial
B018	- 2619153	- Türanschlag Verschwindetür P3 mit Montagematerial
B019	- 2619154	- Stützleiste Verschwindetür P3 mit Montagematerial
B020	- 2619139	- Führungsschiene Verschwindetür 20.10 P3 mit Montagematerial
B021	- 2619155	- Führungsleiste Verschwindetür P3 mit Montagematerial
B022	- 2117280	- Anschlagpuffer Verschwindetür P3 mit Montagematerial
B023	- 2614740	- Führungsbügel Tür Tischgeräte P3
B024	- 2216070	- Türkloben P3 mit Montagematerial
B025	- 2518798	- Türkontaktschalter OES mini
B030	- 2619143	- Schlittenplatte 6.20 P3 mit Führungsschiene und Montagematerial
B033	- 6002056	- Abdeckkappe für Drehhebelverschluß
C001	- 5019406	- Steuerung 5010 Steuermodul SM P3
C002	- 5019402	- Steuerung 5010 Gasmodul GM P3
C004	- 2618785	- Montagezubehör für Steuerung P2 P3 OES mini
C005	- 5009304	- Verbindungskabel Steuermodul - Bedienmodul P2 P3
C006	- 2619973	- Nachrüstset Versorgungsmodul (P2, P3, OES mini)
C007	- 5019300	- Steuerung 5010 Bedienmodul BM P3
C008	- 5019304	- Steuerung 5010 Press&Go-Modul PG P3
C009	- 2117300	- Frontblende OEB/OGB CONVOTHERM
C010	- 5009320	- Einstellwippe Bedienmodul komplett P2 P3 OES mini
C021	- 8014000	- Abstandsbolzen M3 20 mm
D001	- 2317311	- Dampferzeuger OGB 6.20 kompl. ohne Brenneinheit mit Montagematerial
D002	- 6015023	- Flachdichtung für Tauchheizkörper P3
D005	- 5008079K	- Dampferzeuger-Entleerungspumpe 200/240V mit Montagematerial
D006	- 6015100K	- Ablaufwinkel für Dampferzeuger P3 mit Montagematerial
D007	- 7012018	- Dampferzeuger-Ablaufschlauch P3
D008	- 6016500	- Rücksaugicherung für Dampferzeuger P3
D009	- 7012086	- Schlauch 1/2" für Dampferzeuger-Befüllung P3
D010	- 5019000K	- Doppelniveausonde mit Montagematerial P3
D011	- 6015040	- Dichtung für Doppelniveausonde P3
D012	- 6006092	- Sechskantmutter R1 1/4" für Dampferzeugerverschraubung
D013	- 5016003	- STB-Thermoelementfühler für Gas Dampferzeuger P3
D014	- 5019004	- Sicherheitstemperaturbegrenzer für Gas-Dampferzeuger P3 (135°C)
D015	- 2314968K	- Inspektionsflansch für Gas-Dampferzeuger P3 mit Montagematerial
D016	- 2314974K	- Inspektionsflansch für Gas-Dampferzeuger mit GewindeP3 inkl.Montagematerial
D017	- 2012208	- Abgasstutzen Dampferzeuger OGB 6.20 isoliert
D022	- 6015400	- Y-Schlauchverbinder 3/8"

D024 - 6005025 - Flachdichtung 42,5x54x2 (1 1/4") für Dampferzeuger P3  
 D025 - 8009057 - Drahtschelle 36 mm  
 E001 - 2617286 - Motor 6.10/6.20/10.10/20.10 P3 alle Spannungen  
 E002 - 2617294 - Set Motorbefestigung und Lüfterradbefestigung P3  
 E003 - 2617295 - Set Motorwellendichtung P3  
 E004 - 2625109 - Set Motorbolzen P3  
 E005 - 2619958 - Lüfterrad Durchm. 350 mm P3  
 E006 - 2617293 - Set Lüfterradbefestigung P3  
 E011 - 5001041 - Garraum-Sicherheitstemperaturbegrenzer (340°C)  
 E012 - 5016014K - Thermoelementfühler P3 / OES mini  
 E013 - 2617316 - Heißluft-Wärmetauscher OGS/ OGB6.20 ohne Brenneinheit, mit Montagematerial  
 E014 - 2012201 - Abgasstutzen Heißluft OGS/OGB 6.20 isoliert  
 F001 - 2625981 - Brenneinheit Heißluft OGS/OGB 6.10/6.20 kompl. mit Montagematerial  
 F002 - 5018000 - Brennergebläse RG128 230V P3  
 F003 - 6016000 - Venturi 40kW P3  
 F004 - 6016010 - Gasventil 230V P3  
 F005 - 6016021 - Feuerungsautomat 230V (S4575B 3066)  
 F006 - 2010014 - Brenner Ø50M150 20kW P3  
 F007 - 2617320 - Überwachungselektrode OGS/OGB mit Montagematerial  
 F008 - 2617321 - Glühzündelektrode kurz OGS/OGB mit Montagematerial  
 F009 - 2617323 - Schauglas Brenner P3 mit Montagematerial  
 F010 - 2625120 - Kabeldurchführung Brenner mit Dichtung OGS/OGB  
 F011 - 2625121 - Anschlusswinkel Gasschlauch P3 mit Montagematerial  
 F012 - 2616516 - Gasschlauch 580mm lang P3 mit Montagematerial  
 F013 - 2618161 - Dichtungssatz für Brenner 12-20kW P3  
 F014 - 2615312 - Gas-Umrüstset auf Erdgas E/G20 P3  
 F014 - 2615313 - Gas-Umrüstset auf Butan-Propan G30/G31 P3  
 F014 - 2615315 - Gas-Umrüstset auf LPG P (Japan) P3  
 F015 - 2618140K - Steckerschutzfolie für Feuerungsautomat P3 mit Montagebügel  
 F016 - 2010067 - Doppelgasanschluß R3/4" P3  
 F017 - 2615346 - Luftansaugstrecke Brenner gerade P3  
 F018 - 2625984 - Brenneinheit Dampferzeuger OGB 6.10/6.20/10.10 kompl. mit Montagematerial  
 G001 - 5001059 - Einfachmagnetventil gerade 220/240V  
 G001 - 5011000 - Dreifachmagnetventil gerade 220/240V  
 G002 - 7002033 - Heisswasserschlauch 3/8"  
 G003 - 5011003 - T-Verbindungsstück WA 2x3/4" 1x1/2" P3  
 G004 - 2013002 - Entfeuchtungsdüse P3  
 G005 - 2216796 - Entfeuchtungswannen-Abdeckung P3  
 G006 - 6015215 - Winkel-Schlauchanschluss 3/8" m. Dichtung  
 G007 - 2016111 - Rohrleitung für Handbrauseanschluss 6.20 P3  
 G008 - 6014003 - Eckventil für Handbrause 1/2" P3  
 G009 - 6014006 - Drehkappe für Eckventil 1/2" P3  
 G010 - 7012072 - Handbrauseschlauch 6.10 / 6.20 / 12.20 / OES 6.10 mini / 10.10 mini  
 G011 - 6011010 - Handbrause Tischgeräte P3  
 G012 - 6011012 - Aufhängung Handbrause Tischgeräte P3  
 G015 - 6006086 - Schlauchbinder 12-22mm  
 G016 - 6006087 - Schlauchbinder 25-40mm  
 G017 - 6006089 - Schlauchbinder 40-60mm  
 G043 - 6015030 - Dichtung Kamin HL 6.10/6.20/10.10/20.10 P3  
 H001 - 2012115K - Kondensator Tischgeräte P3 mit Montagematerial  
 H002 - 6015000 - Dichtung Kondensator P3  
 H003 - 2425112 - Befestigungsmaterial für Kondensator P3  
 H004 - 7012301K - Ablaufschlauch für Gerätetropfwanne 6.20/10.20 P3  
 H005 - 2018007 - Gerätetropfwanne m. Ablauf 12mm 6.20/10.20 P3  
 H006 - 2016007K - Bypassmeßrohr P3 mit Montagematerial  
 H007 - 2016001K - Bypassleitung 6.20/10.20 P3 mit Montagematerial  
 H008 - 2217281 - Bypassabdeckung P3 mit Montagematerial  
 H009 - 2012103 - Ablöschdüse Kondensator P3  
 H010 - 7012011 - Abluftschlauch 6.20 P3  
 H011 - 2124580K - Abluftstutzen OEB/OGB 6.10/6.20/10.10/10.20 mit Montagematerial  
 H015 - 4007087 - Kabelbinder hitzebeständig, 140x3,6mm  
 I001 - 2114508 - Bodenabdeckung für Geräte ohne CONVOClean system P3  
 I001 - 2619861 - Reinigerpumpeneinheit 230V Tischgeräte P3  
 I002 - 5018028 - Reinigerpumpe CONVOClean system P3 / OES mini  
 I003 - 2619860 - Druckschalter CONVOClean system 6.10/6.20/10.10/10.20/OES mini  
 I004 - 6014000 - Schlauchanschluss CONVOClean system 3fach P3  
 I005 - 6014001 - Schlauchanschluss CONVOClean system Reiniger 2fach P3  
 I006 - 6005414 - Winkel-Schlauchverbindungsstutzen 6mm  
 I007 - 2619150 - Schottverschraubung CONVOClean system P3 / OES mini, 2 Stück  
 I008 - 2617594 - Saugschlauch ConvoClean mit Ansauglanze P3  
 I009 - 2617598 - Saugschlauch ConvoCare mit Ansauglanze P3  
 I010 - 3007061 - Schmutzsieb für CONVOCare P3 / OES mini  
 I011 - 7012302 - EPDM-Schlauch 6x2mm  
 I012 - 2611010 - Sprinklerdüse CONVOClean system P3 / OES mini  
 I013 - 2611184 - Rotordüse CONVOClean system P3

I014 - 2623282 - Set Reinigerdüsen CONVOClean system P3 / OES mini  
I015 - 6005413 - Wasserdüse CONVOClean system P3  
I016 - 2625117 - Verschraubung für Rohrleitungen an Decke (Dichtung und Mutter)  
I017 - 2016166 - Rohrleitung Reiniger CONVOClean system 6.20/10.20/12.20 P3  
I018 - 2016164 - Rohrleitung Wasser CONVOClean system 2 Düsen 6.20/10.20/12.20/20.20 P3  
I019 - 2016162 - Rohrleitung Wasser CONVOClean system 1 Düse 6.20/10.20/12.20/20.20 P3  
I028 - 6006122 - Schlauchbinder 7-11mm  
I029 - 8009058 - Drahtschelle 10mm  
I032 - 6019100 - Aufkleber Reinigeranschluss P3  
I034 - 8019010 - Drahtschelle 16 mm  
I036 - 6019109 - Kennzeichnungsaufkleber CONVOClean  
I037 - 6019111 - Kennzeichnungsaufkleber CONVOCare  
K002 - 5018027K - Lüfterschutzgitter 120 mm mit Montagematerial  
L004 - 7004008 - Sicherungsmittel Loctite Typ 243e  
L006 - 7004020 - Silikonkleber E 43  
L007 - 7014005 - Kupferpaste  
L008 - 7014003 - Schmiermittel Loctite 8001 Sprühdose  
L009 - 7014004 - Alu-Klebeband für Isolierung P3  
L010 - 7015200 - Abzieher für Lüfterrad P3 mit Zubehör  
L011 - 7004018 - Schmiermittel OKS 1120



A001	- 2117412	- Paroi latérale gauche 06.20 P3
A002	- 2117452	- Panneau arrière OGB 6.20
A003	- 2115442	- Partie avant 6.20 P3
A004	- 2114633	- Angle arrière gauche 6.20 P3
A005	- 2115462	- Plafond OGS 6.20
A006	- 2119228	- Capot Condenseur P3
A007	- 2618779	- Kit lampe à incandescence 230V 25W avec joint
A008	- 2618780	- Kit voyant d'enceinte de cuisson complet avec réflecteur
A009	- 7011004	- Joint d'étanchéité emboîté porte 6.20 P3
A010	- 2224969	- Tôle d'aspiration OEB/OGB 6.20
A011	- 2217002	- Glissière version cuisson 6.20 gauche pour CCS P3
A012	- 2217064	- Glissière 6.20 droite pour système CONVOClean P3
A013	- 5013001	- Capteur de température à cœur multipoint avec presse-étoupe P3
A014	- 6015026	- Joint pour capteur de température à cœur P3
A016	- 2608962	- Limiteur de dépression P3
A017	- 2216090	- Ventilateur d'appoint P3 avec sujétions de montage
A018	- 5018040	- Ventilateur d'appoint P3
A019	- 6004044	- Pied d'appareil pour appareils de table P3, réglable en hauteur
A029	- 7003066	- Joint-ruban 9x3 mm
A030	- 5006065K	- Presse-étoupe M40
A031	- 6005068	- Joint 44x5 mm pour limiteur de dépression P3
A032	- 6005427	- Diam. passe-tube 83 (DG 60)
B001	- 2520408	- Porte 6.20 compl. P3
B002	- 2518480	- Porte intérieure 6.20 P3 avec sujétions de montage
B003	- 2525040	- Poignée de porte P3 avec sujétions de montage
B004	- 6015248	- Loquet de fermeture porte intérieure appareils de table P3
B005	- 2014005	- Amortisseur silicone porte P3
B006	- 6015200	- Ecarteur porte P3
B007	- 2517292	- Kit charnière porte int.en haut et en bas P3 avec sujétions de montage
B009	- 2014007	- Plaque de charnière pour face supérieure porte P3
B010	- 2014003	- Plaque de charnière à encliqueter pour face inférieure porte P3
B011	- 2616470	- Egouttoir de porte 6.20/10.20 P3
B012	- 2614801	- Plaque glissière porte escamotable 6:20 compl. P3
B013	- 2123271	- Habillage plaque glissière porte escamotable 6.20 P3
B014	- 2619152	- Cale d'encliquetage plaque glissière porte escamot.P3 +sujétions de montage
B015	- 2523667	- Bras de charnière haut et bas P3 avec sujétions de montage
B016	- 2619141	- Galet de guidage porte escamotable P3 avec sujétions de montage
B017	- 2619156	- Cale de sécurité Porte escamotable P3 avec sujétions de montage
B018	- 2619153	- Butée de porte Porte escamotable P3 avec sujétions de montage
B019	- 2619154	- Baguette d'appui Porte escamotable P3 avec sujétions de montage
B020	- 2619139	- Rail de guidage Porte escamotable 20.10 P3 avec sujétions de montage
B021	- 2619155	- Barrette de guidage Porte escamotable P3 avec sujétions de montage
B022	- 2117280	- Tampon de butée Porte escamotable P3 avec sujétions de montage
B023	- 2614740	- Etrier de guidage Porte Appareils de table P3
B024	- 2216070	- Gâche de porte P3 avec sujétions de montage
B025	- 2518798	- Contact porte OES mini
B030	- 2619143	- plaque glissière 6.20 P3 avec rail de guidage et sujétions de mont.
B033	- 6002056	- Chape pour poignée béquille
C001	- 5019406	- Commande 5010 Module de commande SM P3
C002	- 5019402	- Commande 5010 Module à gaz GM P3
C004	- 2618785	- Accessoires de montage pour commande P2 P3 OES mini
C005	- 5009304	- Câble de liaison Module de commande - Module de service P2 P3
C006	- 2619973	- Kit d'adaptation Module d'alimentation (P2, P3, OES mini)
C007	- 5019300	- Commande 5010 Module de service BM P3
C008	- 5019304	- Commande 5010 Module Press&Go PG P3
C009	- 2117300	- Face avant OEB/OGB CONVOTHERM
C010	- 5009320	- Touche de réglage à bascule Module de service complet P2 P3 OES mini
C021	- 8014000	- Boulon entretoise M3 20 mm
D001	- 2317311	- Générateur vapeur OGB6.20compl. sans unité brûleur, avec access. de montage
D002	- 6015023	- Joint plat pour élément chauffant plongeur P3
D005	- 5008079K	- Pompe de vidange du générateur de vap.200/240V avec accessoires de montage
D006	- 6015100K	- Cornière d'écoulement pour générateur de vapeurP3 avec accessoires de mont.
D007	- 7012018	- Tuyau d'écoulement pour générateur de vapeur P3
D008	- 6016500	- Sécurité anti-retour d'eau par siphonage, pour générateur de vapeur P3
D009	- 7012086	- Tuyau 1/2" pour remplissage du générateur de vapeur P3
D010	- 5019000K	- Capteur double niveau avec accessoires de montage P3
D011	- 6015040	- Joint pour capteur double niveau P3
D012	- 6006092	- Ecrou hexagonal R1 1/4" pour raccord du générateur de vapeur
D013	- 5016003	- Capteur thermocouple LTS pour générateur de vapeur GAS P3
D014	- 5019004	- Limiteur de temp. de sécurité pour générateur de vapeur à gaz P3 (135 °C)
D015	- 2314968K	- Bride de contrôle p. générateur de vap.à gaz P3 avec access. de montage
D016	- 2314974K	- Bride de contrôle p.générateur de vap.à gaz +filetage P3 +access.montage
D017	- 2012208	- Conduite d'échappement générateur de vapeur OGB 6.20 isolé
D022	- 6015400	- Raccord Y pour tuyau 3/8"

D024 - 6005025 - Joint plat 42,5x54x2 (1 1/4") pour générateur de vapeur P3  
 D025 - 8009057 - Collier de câble 36 mm  
 E001 - 2617286 - Moteur 6.10/6.20/10.10/20.10 P3 toutes tensions  
 E002 - 2617294 - Kit fixation moteur et fixation ventilateur P3  
 E003 - 2617295 - Kit garniture d'arbre moteur P3  
 E004 - 2625109 - Jeu de boulons moteur P3  
 E005 - 2619958 - Diam. ventilateur 350 mm P3  
 E006 - 2617293 - Kit fixation ventilateur P3  
 E011 - 5001041 - Limiteur de température de sécurité de l'enceinte de cuisson (340°C)  
 E012 - 5016014K - Capteur thermocouple P3 / OES mini  
 E013 - 2617316 - Echangeur thermique air pulsé OGS/OGB6.20 ss unité brûleur,+ access. de montage  
 E014 - 2012201 - Conduite d'échappement d'air pulsé OGS/OGB 06.20 isolée  
 F001 - 2625981 - Unité brûleur air pulsé OGS/OGB 6.10/6.20 compl. + accessoires de montage  
 F002 - 5018000 - Ventilateur brûleur RG128 230V P3  
 F003 - 6016000 - Venturi 40 kW P3  
 F004 - 6016010 - Vanne gaz 230V P3  
 F005 - 6016021 - Automatisation d'allumage 230V (S4575B 3066)  
 F006 - 2010014 - Brûleur Ø50M150 20 kW P3  
 F007 - 2617320 - Electrode de surveillance OGS/OGB avec accessoires de montage  
 F008 - 2617321 - Electrode d'auto-allumage courte OGS/OGB avec accessoires de montage  
 F009 - 2617323 - Voyant brûleur P3 avec accessoires de montage  
 F010 - 2625120 - Passe-fil brûleur avec joint OGS/OGB  
 F011 - 2625121 - Coude de raccordement tuyau gaz P3 avec accessoires de montage  
 F012 - 2616516 - Tuyau de gaz longueur 580 mm P3 avec accessoires de montage  
 F013 - 2618161 - Garniture d'étanchéité pour brûleur 12-20 kW P3  
 F014 - 2615312 - Kit d'adaptation gaz à gaz naturel E/G20 P3  
 F014 - 2615315 - Kit d'adaptation gaz à GPL P (Japon) P3  
 F014 - 2615313 - Kit d'adaptation gaz à butane-propane G30/G31 P3  
 F015 - 2618140K - Film de protec.de connecteur p.automatisme d'allumageP3 +étrier de montage  
 F016 - 2010067 - Raccordement gaz double R3/4" P3  
 F017 - 2615346 - Tube d'admission d'air brûleur droit P3  
 F018 - 2625984 - Unité brûleur générateur de vap.OGB6.10/6.20/10.10compl. + access.de mont.  
 G001 - 5011000 - Electrovanne triple droite 220/240V  
 G001 - 5001059 - Electrovanne simple droite 220/240V  
 G002 - 7002033 - Tuyau d'eau chaude 3/8"  
 G003 - 5011003 - Raccord en T alimentation eau 2x3/4" 1x1/2" P3  
 G004 - 2013002 - Buse de déshumidification P3  
 G005 - 2216796 - Couvercle pour bacs de déshumidification P3  
 G006 - 6015215 - Raccord coudé pour tuyau 3/8" avec joint  
 G007 - 2016111 - Tuyau pour raccordement douche 6.20 P3  
 G008 - 6014003 - Vanne d'angle pour douche 1/2" P3  
 G009 - 6014006 - Capot pivotant pour vanne d'angle 1/2" P3  
 G010 - 7012072 - Tuyau pour douche 6.10 / 6.20 / 12.20 / OES 6.10 mini / 10.10 mini  
 G011 - 6011010 - Douche appareils de table P3  
 G012 - 6011012 - Accroche douche appareils de table P3  
 G015 - 6006086 - Collier de tube 12-22 mm  
 G016 - 6006087 - Collier de tube 25-40 mm  
 G017 - 6006089 - Collier de tube 40-60 mm  
 G043 - 6015030 - Joint cheminée HL 6.10/6.20/10.10/20.10 P3  
 H001 - 2012115K - Condenseur appareils de table P3 avec accessoires de montage  
 H002 - 6015000 - Joint condenseur P3  
 H003 - 2425112 - Matériel de fixation pour condenseur P3  
 H004 - 7012301K - Tuyau d'écoulement pour égouttoir de l'appareil 6.20/10.20 P3  
 H005 - 2018007 - Egouttoir de l'appareil avec écoulement 12mm 6.20/10.20 P3  
 H006 - 2016007K - Tube de mesurage en dérivation P3 avec accessoires de montage  
 H007 - 2016001K - Ligne de dérivation 6.20/10.20 P3 avec accessoires de montage  
 H008 - 2217281 - Capot pour dérivation P3 avec accessoires de montage  
 H009 - 2012103 - Buse d'extinction condenseur P3  
 H010 - 7012011 - Tuyau d'extraction d'air 6.20 P3  
 H011 - 2124580K - Manchon d'évacuation d'air OEB/OGB6.10/6.20/10.10/10.20 avec access.de mont.  
 H015 - 4007087 - Collier de câble résistant à la chaleur, 140x3,6mm  
 I001 - 2114508 - Couvre-sol pour appareils sans système CONVOClean P3  
 I001 - 2619861 - Unité pompe à nettoyant 230V appareils de table P3  
 I002 - 5018028 - Pompe à nettoyant système CONVOClean P3 / OES mini  
 I003 - 2619860 - Pressostat système CONVOClean 6.10/6.20/10.10/10.20/OES mini  
 I004 - 6014000 - Raccord pour tuyau système CONVOClean triple P3  
 I005 - 6014001 - Raccord pour tuyau Nettoyant système CONVOClean double P3  
 I006 - 6005414 - Manchon de raccordement de tube, coudé 6 mm  
 I007 - 2619150 - Traversée de cloison système CONVOClean P3 / OES mini, 2 unités  
 I008 - 2617594 - Tuyau d'aspiration ConvoClean avec lance d'aspiration P3  
 I009 - 2617598 - Tuyau d'aspiration ConvoClean avec lance d'aspiration P3  
 I010 - 3007061 - Crépine à impuretés pour CONVOCare P3 / OES mini  
 I011 - 7012302 - Tuyau EPDM 6x2 mm  
 I012 - 2611010 - Bec d'arroseur système CONVOClean P3 / OES mini  
 I013 - 2611184 - Buse du rotor système CONVOClean P3

I014 - 2623282 - Kit buses de nettoyage système CONVOClean P3 / OES mini  
I015 - 6005413 - Buse à eau système CONVOClean P3  
I016 - 2625117 - Raccord pour tuyaux au plafond (joint et écrou)  
I017 - 2016166 - Tuyau de nettoyeur système CONVOClean 6.20/10.20/12.20 P3  
I018 - 2016164 - Tuyau d'eau système CONVOClean 2 buses 6.20/10.20/12.20/20.20 P3  
I019 - 2016162 - Tuyau d'eau système CONVOClean 1 buse 6.20/10.20/12.20/20.20 P3  
I028 - 6006122 - Collier pour tuyau 7-11 mm  
I029 - 8009058 - Collier de câble 10 mm  
I032 - 6019100 - Autocollant raccordement pour nettoyeur P3  
I034 - 8019010 - Collier de câble 16 mm  
I036 - 6019109 - Autocollant d'identification CONVOClean  
I037 - 6019111 - Autocollant d'identification CONVOCare  
K002 - 5018027K - Grille de protection de ventilateur 120 mm avec matériel de fixation  
L004 - 7004008 - Produit de protection Loctite Type 243e  
L006 - 7004020 - Colle silicone E 43  
L007 - 7014005 - Pâte à cuivre  
L008 - 7014003 - Lubrifiant Loctite 8001 Bombe aérosol  
L009 - 7014004 - Ruban adhésif alu pour isolation P3  
L010 - 7015200 - Arrache-moyeux pour roue de ventilateur P3 avec accessoires  
L011 - 7004018 - Lubrifiant OKS 1120