

MODE D'EMPLOI

RN10 VL-2



022007 ORDER NO.: 00248 VL2 FR

A/S Wodschow & Co.

Industrisvinget 6
DK-2605 Brøndby

Denmark

Phone: +45 43 44 22 88
Telefax: +45 43 43 12 80
www.bearvarimixer.com
info@wodschow.dk

SOMMAIRE :

GÉNÉRALITÉS :.....	2
SÉCURITÉ :.....	2
INSTALLATION DU NOUVEAU BATTEUR :.....	2
TABLEAU DE COMMANDE VL2 - APERÇU DES DIFFÉRENTES SITUATIONS :.....	3
EXEMPLES DE BRANCHEMENTS DE COURANT :.....	3
MODE D'EMPLOI DU BATTEUR :.....	4
LA FONCTION REMIX :.....	5
CHANGEMENT DES VITESSES FIXES :.....	5
MINUTERIE - REMISE À ZÉRO :.....	5
SURCHARGE :	5
PROCÉDURE EN CAS DE SURCHARGE :.....	5
VITESSES MAXIMALES CONSEILLÉES :	5
DESCRIPTION DU BATTEUR :.....	6
CAPACITÉ MAXIMALE DU BATTEUR :.....	6
UTILISATION CORRECTE DES OUTILS :	7
NETTOYAGE :	7
GRAISSAGE ET ENTRETIEN :.....	7
PRISE D'ACCESSOIRES :.....	7
VITESSES MAXIMALES RECOMMANDÉES POUR LA PRISE D'ACCESSOIRES :.....	7
LE LEVIER MONTE/BAISSE DE LA CUVE PEUT ÊTRE INSTALLÉ DES DEUX CÔTÉS DE LA MACHINE :.....	7

GÉNÉRALITÉS :

En cas de réclamations, merci de contacter votre revendeur.

La garantie ne couvre pas les défaillances dues à une mauvaise utilisation, à une surcharge ou au non-respect des instructions d'entretien.

Merci de vérifier que toutes les pièces détachées ont bien été livrées avec le batteur (comme la cuve, les outils, les pièces intermédiaires, les patins, etc.).

Seuls des accessoires produits par **A/S WODSCHOW & CO** devraient être installés dans la prise d'accessoires du batteur.

SÉCURITÉ :

Le niveau sonore constant pour le personnel utilisant le batteur est inférieur à 70 décibels (A).



Le batteur a été conçu pour travailler des produits qui, pendant leur transformation, ne causent aucune réaction et n'émettent aucune substance qui puisse être nuisible à l'utilisateur.



Ne pas mettre les doigts dans la cuve pendant la mise en marche : risque de blessures !

INSTALLATION DU NOUVEAU BATTEUR :

Installation et mesures de sûreté :

Si le batteur est placé sur une table, il doit toujours être vissé. Utiliser 4 boulons M6 d'une longueur correspondant à 90 mm + l'épaisseur de la table, voir le schéma **page 10**.

Si le batteur est un modèle avec socle, il peut être placé directement sur le sol. La fixation par boulons est quand même recommandée.

Des pièces intermédiaires peuvent être insérées sous les pieds du batteur, si le sol n'est pas complètement égal.

Raccordement électrique :

Vérifier que la tension et la fréquence indiquées sur la plaque signalétique de la machine sont correctes par rapport au lieu d'installation. La plaque signalétique est placée en haut au dos de la machine.

Pour raccorder la machine, utiliser phase + neutre + terre ou phase + phase + terre. Dans les deux cas, il est important que la tension entre les deux fiches soit conforme à la plaque signalétique. **(voir les exemples page 3).**

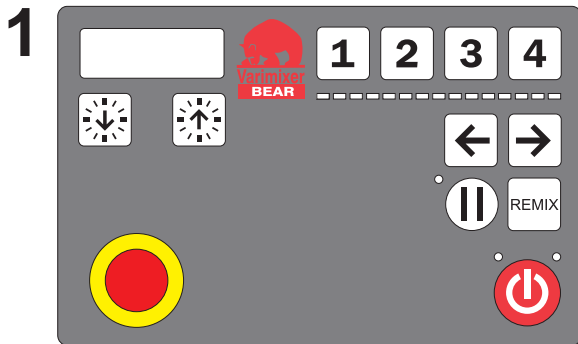



Le batteur doit être raccordé à la terre, sinon cela peut causer la défaillance de la fonction filtre-EMC et cela risque de nuire au convertisseur de fréquence.

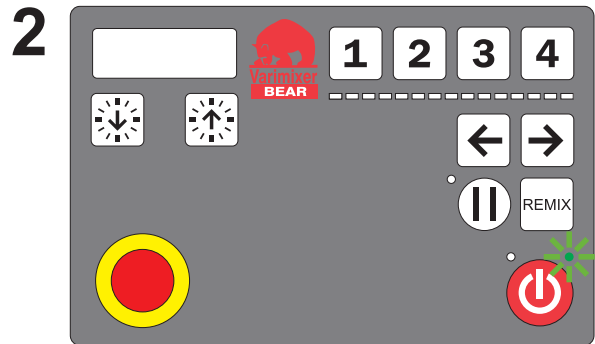
- Le batteur doit uniquement être relié de la puissance monophasée à la terre.
- Utiliser une prise avec terre, en général une prise deux conducteurs + terre.
- Le batteur doit être protégé par un commutateur différentiel.
- La machine est protégée par un fusible 5A. Le fusible est intégré à la fiche placée en bas à l'arrière de la machine. A cela s'ajoute un fusible 10A intégré au convertisseur de fréquence, voir « **Instructions de service** » **page 10**.

TABLEAU DE COMMANDE VL2 - APERÇU DES DIFFÉRENTES SITUATIONS :







Les images ci-dessous montrent divers modes de fonctionnement avec les explications correspondantes :

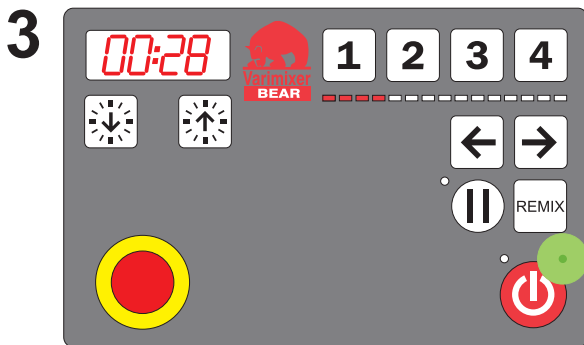




Le bouton d'arrêt d'urgence est activé- il n'y a aucune lumière au tableau. Si le point rouge au symbole  clignote, le batteur s'est arrêté parce que le circuit de sécurité a été interrompu. Soit le berceau a été abaissé, soit la grille de sécurité a été ouverte.





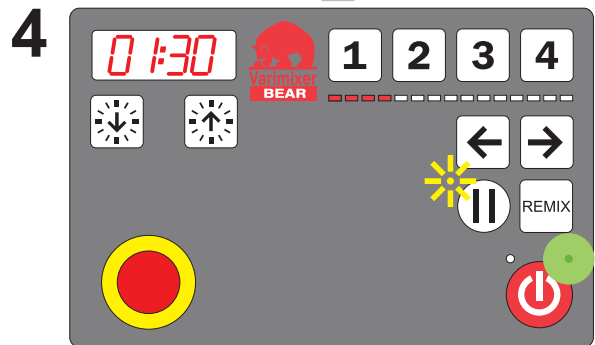
Le batteur est branché et prêt à démarrer- Le point vert au symbole  doit alors clignoter !

Il est possible de commencer en présélectionnant une vitesse fixe (1 - 4) ou variation (touche ) avant même d'appuyer sur le bouton . Lorsque vous appuyez sur le bouton , le batteur démarrera en vitesse minimale pour se rendre à la vitesse présélectionnée. **La minuterie est réglée** en appuyant sur  ou . **Un programme est exécuté** en appuyant d'abord sur la touche  puis sur le nombre voulu: par exemple **1** pour le programme 1.


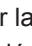



Le batteur est en marche et une vitesse a été sélectionnée – Les lumières à l'affichage des vitesses vous indiquent la vitesse en-cours. **Le changement de vitesse** a lieu en appuyant sur la vitesse fixe désirée (1-4) ou par variation en appuyant sur les flèches  ou .


Le batteur peut être arrêté sans remise à zéro de la minuterie, en appuyant sur le bouton  ou en ouvrant la grille de sécurité. Pour redémarrer, pousser le symbole .



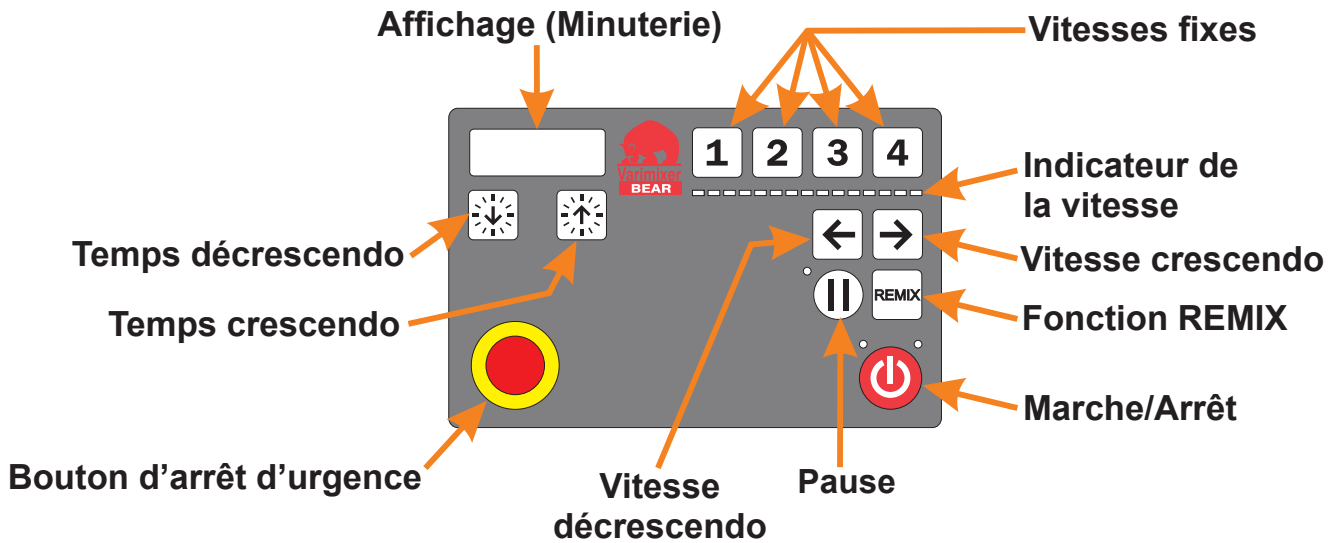
La touche pause  a été poussée – un point jaune au symbole  clignote.

Pour redémarrer, appuyer à nouveau sur le symbole . La minuterie continuera et le batteur retournera à la vitesse choisie. Si vous avez appuyé sur la touche , la minuterie se met à zéro et le batteur ne redémarrera pas mais sera prêt pour une mise en route – un point vert clignote au symbole  (voir alors les instructions à l'image 2).

EXEMPLES DE BRANCHEMENTS DE COURANT :

Alimentation en courant 50/60 Hz du lieu.			Plaque signalétique de la machine				Remarques
Alimentation : phases x tension	Avec neutre	Terre	Tension	Phases	Utiliser le neutre	Utiliser la terre	
1 x 220-240V	Neutral	oui	230V	1	oui	oui	Noter que la machine peut fonctionner sans mise à la terre mais cela entraîne une fonctionnalité réduite du filtre CEM.  Il n'est pas recommandé de raccorder la machine sans mise à la terre !
2 ell. 3 x 220-240V	-	oui	230V	2	-	oui	
2 ell. 3 x 380-415V	Neutral	oui	230V	1	oui	oui	
2 ell. 3 x 380-480V	-	oui	380-480V	2	-	oui	
2 ell. 3 x 110-220V	Neutral	oui	100-110V	1	oui	oui	
1 x 100-120V	Neutral	oui	100-110V	1	oui	oui	
3 x 100-120V	-	oui	100-110V	2	-	oui	

MODE D'EMPLOI DU BATTEUR :




Avant de mettre le batteur en route :

Monter l'outil désiré dans l'axe porte-outil. Placer la cuve dans le berceau et soulever la dans sa position de travail à l'aide de la poignée sur le côté. Rabattre la grille de sécurité.

Le batteur est prêt à fonctionner.

Démarrer le batteur :

Appuyer sur  pour la mise en route du batteur.

Appuyer sur  pour accélérer la vitesse.

Appuyer sur  pour réduire la vitesse.

Ou appuyer sur **1**, **2**, **3** ou **4** pour choisir une vitesse fixe.

L'indicateur de vitesse placé sous les touches **1** à **4**, vous signale la vitesse de rotation de l'outil en-cours.

Quatre vitesses fixes :

Pour vous aider dans le choix des vitesses fixes **1** à **4**.

La touche **1** correspond à la vitesse la plus basse, +/- 98 tr/min.





La touche **2** correspond à +/- 172 tr/min.

La touche **3** correspond à +/- 267 tr/min.

La touche **4** correspond à la vitesse maximale, +/- 365 tr/min.


Il est possible de changer les vitesses fixes - voir le paragraphe «**Changement des vitesses fixes**».

Affichage du temps de mélange :


Avant de démarrer le batteur, vous pouvez choisir le temps de mélange en appuyant sur  ou . Le temps est marqué en minutes et en secondes et son affichage apparaît entre les touches  et .


La durée maximum est de 60 minutes.

Inspection des ingrédients pendant le fonctionnement :

Si vous souhaitez arrêter le batteur sans pour autant réduire le temps de mélange ou changer de vitesse, appuyer sur la touche . Le batteur et la minuterie vont s'arrêter.

Vous pouvez maintenant ouvrir la grille de sécurité et inspecter les ingrédients.

Rabattre la grille de sécurité et presser la touche  pour que le batteur redémarre à la vitesse d'avant pause et que la minuterie continue son action.

Si en revanche vous baissez la cuve pendant l'arrêt du batteur, la minuterie sera remise à zéro et il faudra appuyer sur  pour redémarrer le batteur.

A l'attention des anciens utilisateurs de l'ancien modèle 10 L. AR10 :


Sur l'AR10, les vitesses 1, 2 et 3 correspondaient aux vitesses de rotation ci-dessous :

La vitesse 1 correspondait à environ 110 tours/min.

La vitesse 2 correspondait à environ 150 tours/min.



La vitesse 3 correspondait à environ 380 tours/min.

LA FONCTION REMIX :





La fonction Remix est un raccourci spécial pour programmer vos recettes. Pendant que le batteur est en marche, toutes vos commandes sont mémorisées. Après avoir appuyé sur  pour mettre fin à votre recette, il vous est possible d'enregistrer exactement ce que vous venez de faire.

- Possibilité de quatre programmes.
- Un programme ne peut être effacé, mais il peut être remplacé.
- En cas de coupures d'électricité, les programmes seront gardés.



Comment enregistrer un programme :

- Appuyer sur  pour démarrer.
- Effectuer votre recette avec les changements de vitesses requis (et les pauses si nécessaires).
- Appuyer sur  pour arrêter.
- Pour garder maintenant cette recette sous le programme 1 par ex., appuyer à la fois sur la touche **REMUX** et **1**, et ce, jusqu'à ce que la durée totale du programme soit affichée. «P1» va alors clignoter 3 fois pour confirmer l'enregistrement.

Comment mettre en route un programme :

- Appuyer brièvement sur la touche **REMUX** puis sur **1** par ex. Vont alors s'afficher «P1» puis la durée totale du programme. Maintenant appuyer sur  pour la mise en marche.
- Si vous changez le temps, la vitesse ou appuyez sur  pendant l'exécution d'un programme, ce dernier est arrêté et vous devez continuer manuellement.
- Vous pouvez ouvrir la grille de sécurité pendant l'exécution d'un programme. Lorsque vous la rabattez, le programme peut être repris en appuyant sur .
- Si le programme contient une pause, le batteur s'arrêtera tout seul et vous entendrez un signal sonore. Pour reprendre le programme, appuyer sur  et le batteur se remettra en marche.



CHANGEMENT DES VITESSES FIXES :

Il vous est possible de changer les vitesses fixes préprogrammées **2** et **3**. Ajuster d'abord la vitesse désirée à l'aide des touches  ou .

Pour enregistrer cette nouvelle vitesse requise, appuyer au choix sur **2** ou **3** et ce, jusqu'à ce que vous entendiez deux bips sonores et que les lumières de l'indicateur de vitesse clignotent. La vitesse fixe souhaitée est maintenant mémorisée.

Si vous voulez revenir aux vitesses préprogrammées d'origine **2** et **3**, appuyer à la fois sur les touches **1** et **4** et ce, jusqu'à ce que vous entendiez un bip sonore.

MINUTERIE - REMISE À ZÉRO :

Vous pouvez remettre la minuterie à zéro en appuyant simultanément sur les touches  et . Si vous effectuez la remise à zéro pendant la mise en marche du batteur, ce dernier s'arrêtera.


SURCHARGE :

Ne jamais surcharger le batteur. Les pâtes collantes et dures peuvent réduire la capacité de la cuve de 75%. La capacité de la cuve peut être encore plus réduite, si des vitesses supérieures aux valeurs conseillées sont utilisées, ou si l'outil monté n'est pas adapté à la tâche demandée. Les blocs de graisse et les ingrédients réfrigérés doivent être amenés avant de les introduire dans la cuve.

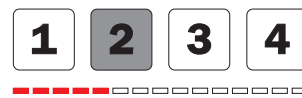


Une surcharge trop longue déclenchera la protection du moteur, qui s'arrêtera. Suivre alors la «Procédure en cas de surcharge».

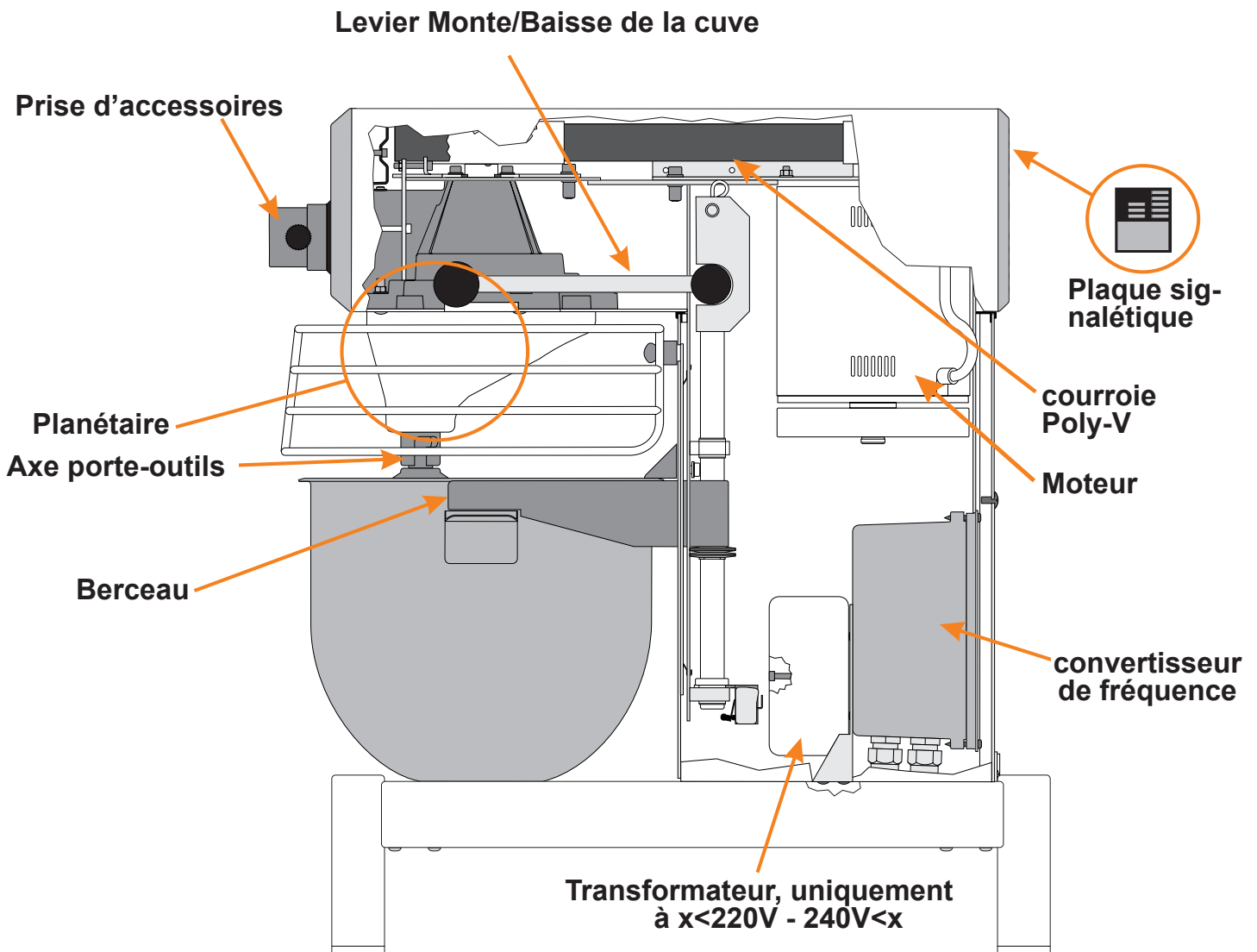
PROCÉDURE EN CAS DE SURCHARGE :

- Appuyer sur le bouton d'arrêt d'urgence.
- Relâcher le bouton d'arrêt d'urgence.
- Redémarrer le batteur en appuyant sur .

VITESSES MAXIMALES CONSEILLÉES :



Vitesses maximales recommandées (par rapport aux vitesses préprogrammées d'origine).

DESCRIPTION DU BATTEUR :**CAPACITÉ MAXIMALE DU BATTEUR :**

		RN10 VL-2
Autres produits	Blancs d'œufs 1L = 30 œufs	1 L
	Crème Chantilly	4,5 L
	Mayonnaise (litres d'huile)	5 L
	Purée de pommes de terre	5 kg
	Tarte (pièce)	4,5 kg
	Pâte à pain (50 %)	4,5 kg
	Gâteau génois	6 kg

AR = Rapport d'absorption (%AR)
(Liquides en % aux solides)

Exemple : une recette de base contient 1 kg de substances solides et 0,5 kg de liquides :

$$\text{Ceci donne un taux AR de} = \frac{0,5 \text{ kg} \times 100}{1 \text{ kg}} = 50\%$$

Si vous désirez utiliser la capacité maximum du batteur, le AR calculé de 50% vous servira par exemple à déterminer les quantités de substances solides et liquides dans la pâte:

Si vous utilisez un batteur 10L et que vous prévoyez le pétrissage d'une pâte dont le taux AR est de 50%, la capacité maximale est de 4,5kg de pâte. Pour calculer le poids des substances solides dans cette pâte:

Poids du solide:

$$= \frac{\text{Capacité max} \times 100}{\text{AR} + 100} = \frac{4,5 \text{ kg} \times 100}{50 + 100} = 3 \text{ kg}$$

$$\text{Poids du liquide} = 4,5 \text{ kg} - 3 \text{ kg} = 1,5 \text{ kg}$$

UTILISATION CORRECTE DES OUTILS :

Utilisation recommandée des différents outils :

Piskeris	Spartel	Krog
Crème	Pâte pour gâteau	Pâte à pain
Blancs d'œufs	Crème au beurre	Pain noir
Mayonnaise	Pâte à gaufre	Et similaires
Et similaires	Farce	
	Et similaires	



Eviter de taper le fouet contre des objets durs tels que le rebord de la cuve. Un tel traitement déformera progressivement l'outil et réduira sa durée de vie.

Pour la fabrication de purée de pommes de terre, utiliser le fouet spécial à 4 ailettes et non le fouet standard.

NETTOYAGE :

Nettoyer le batteur tous les jours ou après s'en être servi. Utiliser pour cela un chiffon doux et de l'eau propre. Employer les détergents avec parcimonie, car ils sont susceptibles de détruire les lubrifiants du batteur.



N'utiliser aucun jet à pression pour le nettoyage.

Les cuves et les outils en aluminium ne doivent pas être lavés avec des produits fortement alcalins (pH maximum : 9,0).

Les fournisseurs de détergents peuvent vous conseiller le produit le plus adapté.

GRAISSAGE ET ENTRETIEN :

Quand le batteur est livré, il a été graissé à vie et n'aura besoin d'aucune lubrification supplémentaire.

Si le planétaire est réparé, il faut utiliser la graisse **STATOIL Greaseway ALX 82**, sauf pour les roulements d'aiguille du planétaire qui ne doivent pas être graissés avec ce type de graisses.

Si le batteur est équipé d'une prise d'accessoires, son équipement doit être graissé avec **STATOIL Greaseway ALX 82**.

N'employez aucun autre type de graisse que ceux mentionnés ici.

PRISE D'ACCESSOIRES :

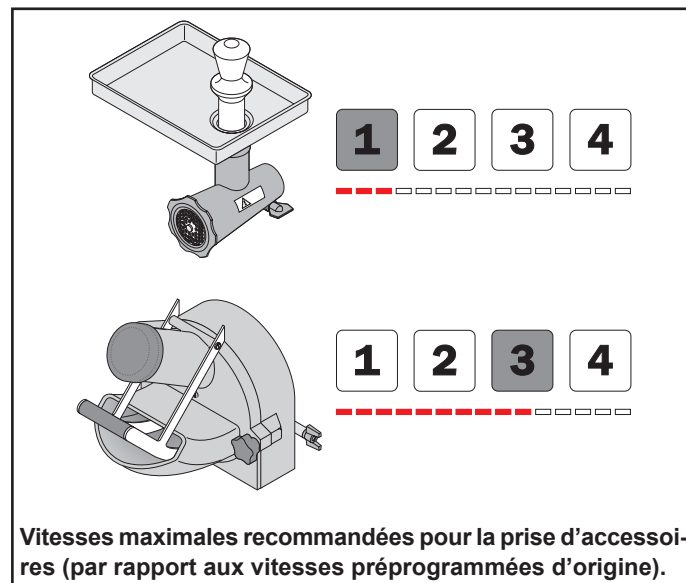
Le batteur peut être équipé d'une prise d'accessoires pour l'utilisation d'accessoires optionnels, tels que le hachoir à viande ou le coupe-légumes.

Pour de plus amples informations concernant le montage et l'utilisation de ces accessoires supplémentaires, veuillez lire SVP le manuel des accessoires.

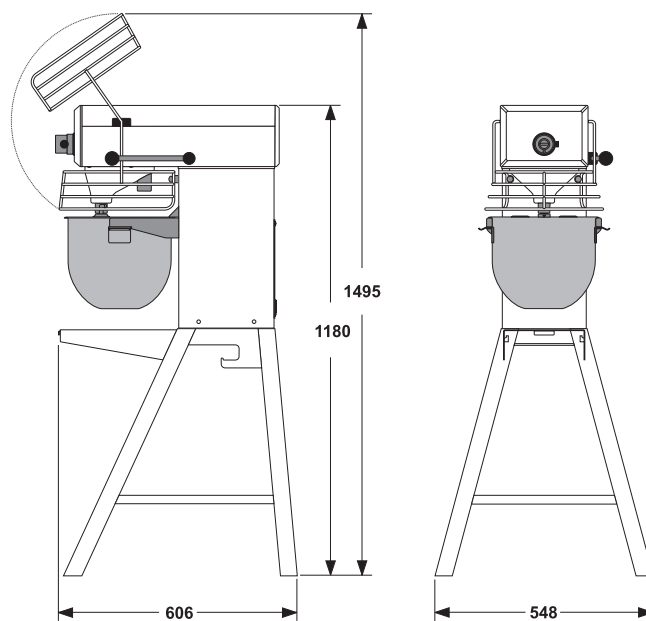


Le batteur doit toujours être déconnecté lors du montage d'un accessoire dans la prise d'accessoires.

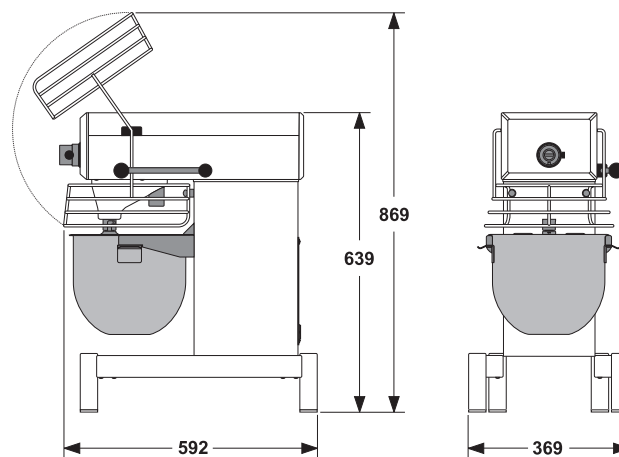
VITESSES MAXIMALES RECOMMANDÉES POUR LA PRISE D'ACCESSOIRES :



CROQUIS COTÉS:



Croquis coté du RN10 sur socle



Croquis coté du RN10 de table

COMMANDE VL-2, CODES D'ERREUR ET SOLUTIONS POSSIBLES :

Codes d'erreur et solutions possibles :

La commande VL2 affiche un code d'erreur pour certaines erreurs :

ER:R1 Température trop élevée du variateur de vitesse.

Solution : Arrêter la machine et la laisser refroidir.

ER:R2 Tension d'alimentation erronée.

Solution : Comparer la tension figurant sur la plaque signalétique avec la tension d'alimentation.

ER:R3 Le moteur a été en surcharge constante pendant un certain temps. La surcharge s'est située entre 100 et 150% de la charge maximale. La surcharge apparaît typiquement lorsque le mélangeur ou le fouet travaille à charge constante.

Solution : Arrêter la machine et réduire la quantité d'ingrédients dans la cuve. En redémarrant, choisir une vitesse plus lente.

ER:R4 Le moteur a été en surcharge de courte durée, la charge a été supérieure à 150% de la charge maximale. La surcharge apparaît typiquement en cas de pétrissage à charge variable.

Solution : Arrêter la machine et réduire la quantité d'ingrédients dans la cuve. Activer l'arrêt d'urgence et relâcher le bouton. En redémarrant, choisir une vitesse plus lente. Si le code d'erreur n'a pas disparu, le variateur de vitesse est défectueux. Voir « **Instructions de service** » page 10 en ce qui concerne l'accès au variateur de vitesse.

ER:R5 Température trop élevée du moteur.

Solution : Arrêter la machine et la laisser refroidir. Réduire la quantité d'ingrédients dans la cuve. En redémarrant, choisir une vitesse plus lente.

Erreurs qui ne déclenchent pas l'affichage d'un code d'erreur :

La machine ne démarre pas en appuyant sur  , mais la minuterie fonctionne normalement. L'afficheur n'indique pas de code d'erreur.

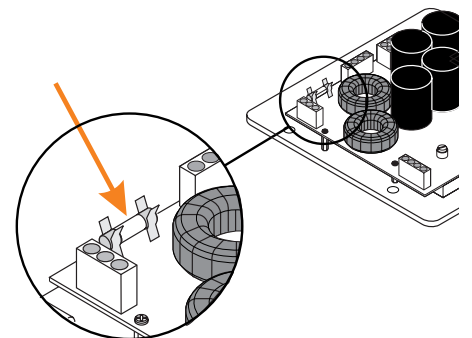
Solution : Le variateur de vitesse est défectueux et doit être remplacé. Voir « Instructions de service » page 10 en ce qui concerne l'accès au variateur de vitesse.

La machine ne démarre pas en appuyant sur  . L'afficheur n'indique pas de code d'erreur.

Solution : Activer l'arrêt d'urgence et relâcher le bouton. Maintenant, l'afficheur doit indiquer deux codes différents. Le premier code est un petit carré en haut du premier chiffre de l'afficheur suivi d'un code de version qui correspond à la version du logiciel du tableau de commande. Le code suivant est un petit carré en bas du premier chiffre de l'afficheur suivi d'un code de version qui correspond à la version du logiciel du variateur de vitesse. Si aucun code n'est affiché ou si seul le premier code est affiché, l'erreur peut être due à un câble de communication défectueux entre le tableau de commande et le variateur de vitesse ou à un variateur de vitesse défectueux.

La machine est totalement « morte », il n'y a aucune lumière sur le tableau de commande.



Solution : Vérifier le branchement de la machine sur la tension d'alimentation, si le branchement et la prise sont corrects, l'erreur est due soit à un câble de communication défectueux entre le tableau de commande et le convertisseur de fréquence soit à un fusible défectueux dans la fiche ou le convertisseur de fréquence. Voir « **Instructions de service** » page 10 en ce qui concerne l'accès au convertisseur de fréquence.



PROGRAMMES DE TEST :

Afin d'accéder au mode test de la machine, procéder comme suit :

Relever la cuve et fermer la grille de sécurité, appuyer sur l'arrêt d'urgence.

Appuyer et maintenir enfoncés  et  tout en relâchant l'arrêt d'urgence. Maintenant, il faut parcourir quatre programmes de test :

Programme de test 1 : Test des champs.

Remarque : Les champs doivent impérativement être activés dans l'ordre indiqué !

Appuyer brièvement sur les champs suivants :  -  -  - **4** - **3** - **2** - **1** -  -  -  - .

La machine exécute alors automatiquement les trois programmes de test suivants :

Programme de test 2 : Test des diodes lumineuses.

Les 20 premières secondes, le chiffre 2 clignote dans l'afficheur - la mémoire remix est effacée. Ensuite, les diodes lumineuses sont allumées l'une après l'autre dans l'indicateur de vitesse tandis que les autres diodes du tableau de commande sont allumées.

Programme de test 3 : Test du circuit de mesure du courant du variateur de vitesse.

Le moteur démarre et tourne pendant environ 20 s. A l'issue des 20 s, un texte s'affiche, ce texte varie et ne peut servir qu'à tester la fonction.

Programme de test 4 : Test des microinterrupteurs du circuit de sécurité.

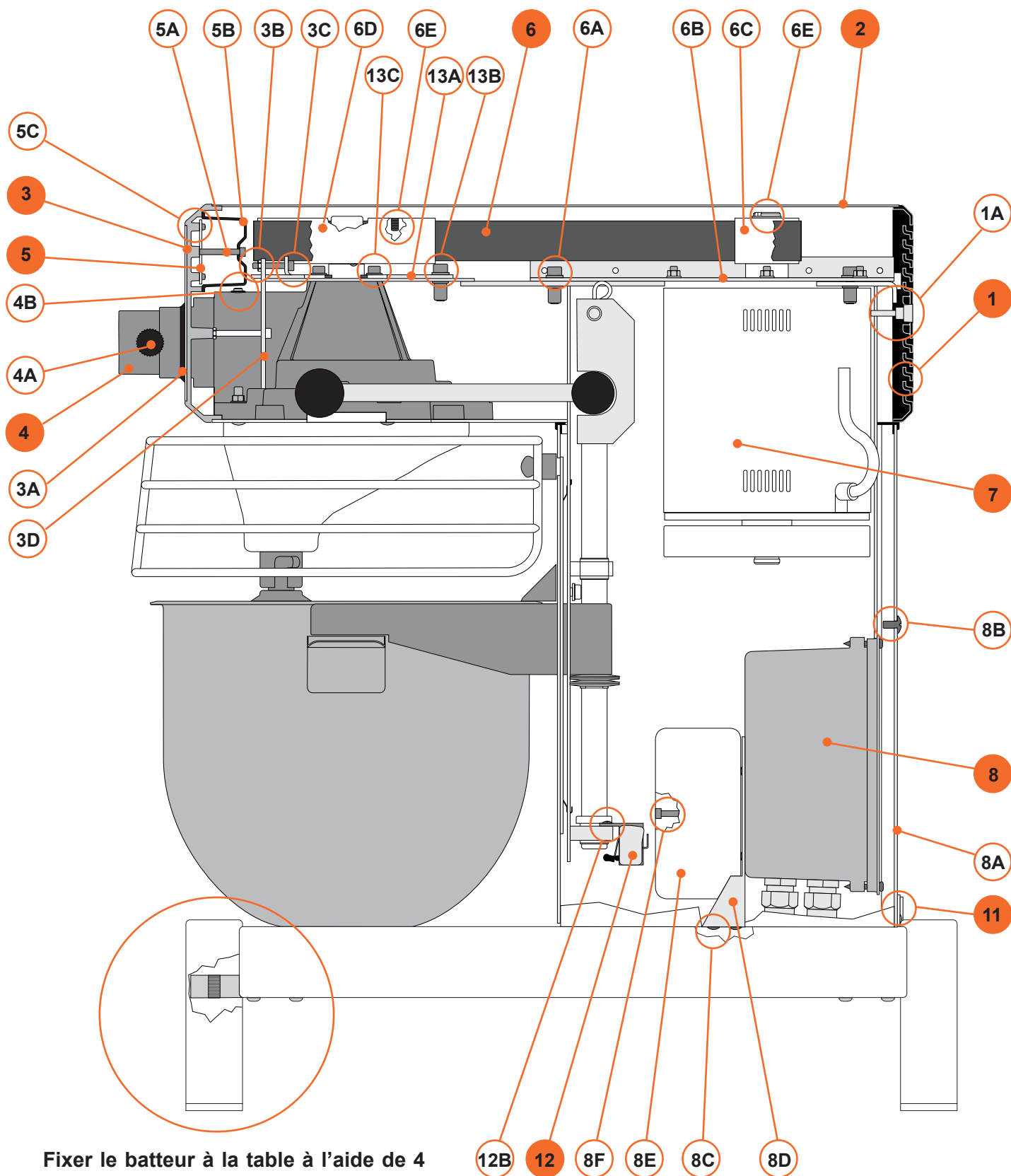
Remarque : Il est important de respecter l'ordre.

L'afficheur indique le chiffre 1 jusqu'à l'ouverture de la grille de sécurité.

- La grille de sécurité s'ouvre et se ferme. Maintenant, l'afficheur doit indiquer le chiffre 2. Si l'afficheur n'indique pas 2, le microinterrupteur de la grille de sécurité est défectueux.
- La cuve est abaissée et relevée. Maintenant, l'afficheur doit indiquer le chiffre 3. Si l'afficheur n'indique pas 3, le microinterrupteur du relevage de la cuve est défectueux.
- Le test se termine en appuyant sur l'arrêt d'urgence et en le relâchant. Maintenant, l'afficheur doit indiquer les codes de version respectivement pour le tableau de commande et le variateur de vitesse comme mentionné sous « **Commande VL-2, codes d'erreur et solutions possibles** », erreur **ER:RS**.

INSTRUCTIONS DE SERVICE :

Avant de procéder éventuellement à une réparation ou un réglage, la machine doit être mise hors tension en débranchant le câble de raccordement de la prise.



Fixer le batteur à la table à l'aide de 4 boulons M6. La longueur du boulon doit être de 90 mm + l'épaisseur de la table

- 1 Retirer la **partie arrière** en enlevant les 2 vis (1A).
- 2 Le **couvercle** du batteur peut être retiré après avoir enlevé la partie arrière (1). Pousser le couvercle légèrement en arrière afin de pouvoir le soulever et le dégager.
- 3 Enlever le **tableau de commande** en retirant le joint en caoutchouc (3A) ainsi que la vis à tête moletée (4A) de la prise d'accessoires. Retirer l'écrou (3B) puis desserrer les 2 vis (3C). Les vis doivent toujours mordre dans les deux supports (3D), qui sont soulevés en même temps que les vis.
- 4 Sortir la **prise d'accessoires** en retirant la vis à tête moletée (4A), le joint en caoutchouc (3A) et le tableau de commande (3). Enfin, desserrer la vis pointue (4B).
- 5 Enlever la **carte d'affichage** en desserrant la vis (5A) et en sortant la boîte plastique (5B). Ensuite, desserrer les quatre vis (5C).

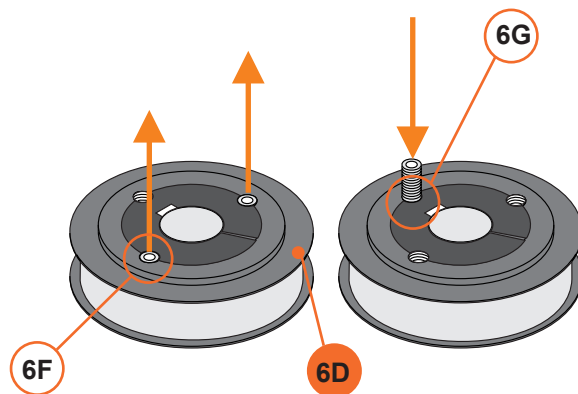
6 Remplacer la **courroie Poly-V** de la manière suivante :

- a) Retirer la partie arrière (1) et le couvercle (2) du batteur.
- b) Desserrer les quatre vis (6A), qui maintiennent en place le support du moteur (6B). En poussant le support vers l'avant du batteur, la courroie est détendue et peut être retirée de la poulie du moteur (6C) et de la poulie du planétaire (6D)
- c) Installer la nouvelle courroie Poly-V en la poussant du haut vers le bas sur les deux poulies.
- d) Serrer la courroie Poly-V en poussant le support du moteur vers l'arrière du batteur. Utiliser un grand tournevis ou un outil équivalent pour maintenir en place le support pendant le serrage des vis.

6C La **poulie du moteur** peut être retirée en enlevant l'anneau de verrouillage (6E) puis en utilisant un outil d'extraction.

6D Retirer la **poulie du planétaire** de la manière suivante :

- a) Retirer la partie arrière (1), le couvercle du batteur (2) et la courroie Poly-V (6).
- b) Dévisser les vis pointues (6F) de la poulie. La poulie peut désormais être retirée du collier de serrage en la soulevant.
- c) Afin de desserrer le collier de serrage de l'axe, visser l'une des vis pointues d'environ un tour dans le trou central à vis pointue (6G). Le collier de serrage peut être retiré.

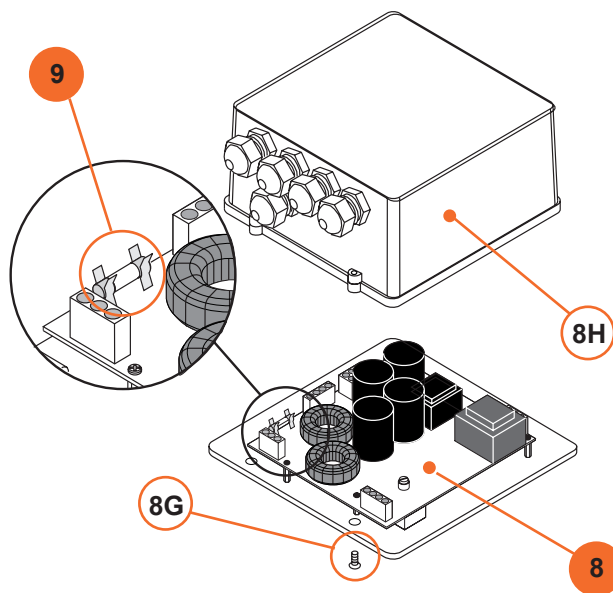


7 Sortir le **moteur** de la manière suivante :

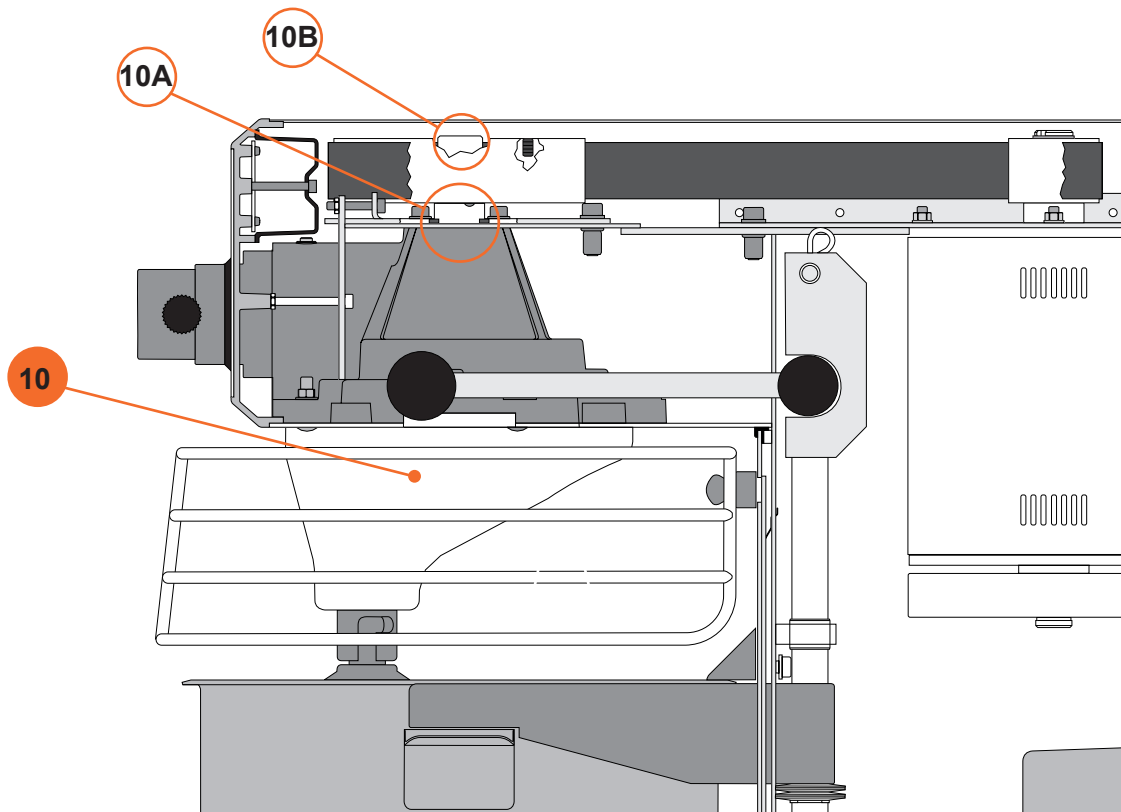
- a) Le batteur doit être mis hors tension ou le câble de raccordement doit être débranché de la prise.
- b) Retirer la partie arrière (1), le couvercle du batteur (2) et la courroie Poly-V (6).
- c) Débrancher le câble moteur de la prise.
- d) Retirer les quatre vis (6A), le support du moteur (6B) et le moteur (7) peuvent désormais être retirés du batteur par le haut.

8 Sortir le **convertisseur de fréquence** de la manière suivante :

- a) Retirer la plaque de couverture (8A) en desserrant les vis (8B).
- b) Retirer les vis (8C) situées au fond du batteur.
- c) Le convertisseur de fréquence, avec support (8D) et transformateur (8E), peut désormais être retiré du batteur en soulevant par l'arrière.
- d) Le transformateur peut être desserré du convertisseur de fréquence en retirant la vis (8F).

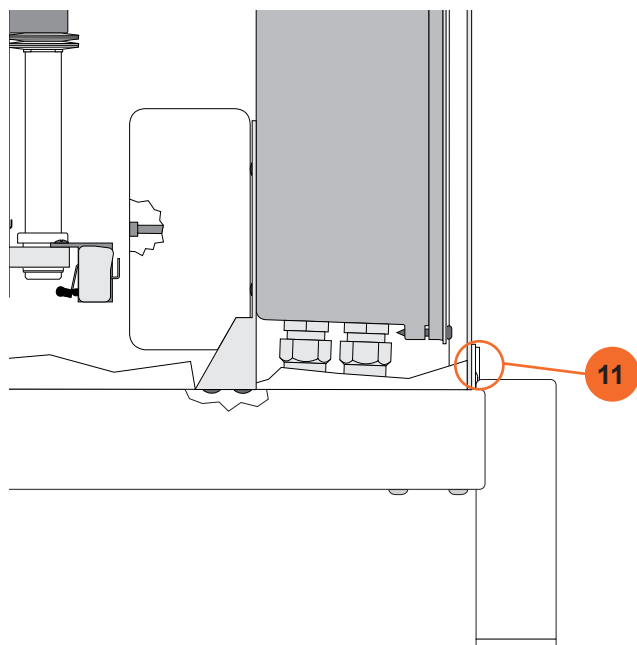


9 Remplacer le **fusible** après avoir retiré le convertisseur de fréquence (8). Desserrer les vis (8G) et enlever le couvercle (8H).

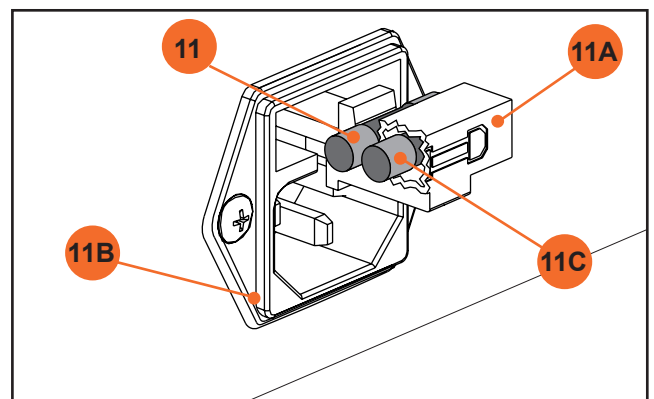


10 Retirer le **planétaire** de la manière suivante :

- a) Retirer le couvercle du batteur (2), le tableau de commande (3), la prise d'accessoires (4), la courroie Poly-V (6) et la poulie du planétaire (6D).
- b) Retirer l'anneau de verrouillage (10A) après quoi il est possible de desserrer le planétaire en tapant sur l'axe (10B) avec un marteau en plastique.
Faire attention de ne pas laisser tomber le planétaire !
- c) Pour remonter le planétaire, utiliser un outil spécial pour le mettre en place en tirant puis suivre les instructions ci-dessus dans l'ordre inverse.



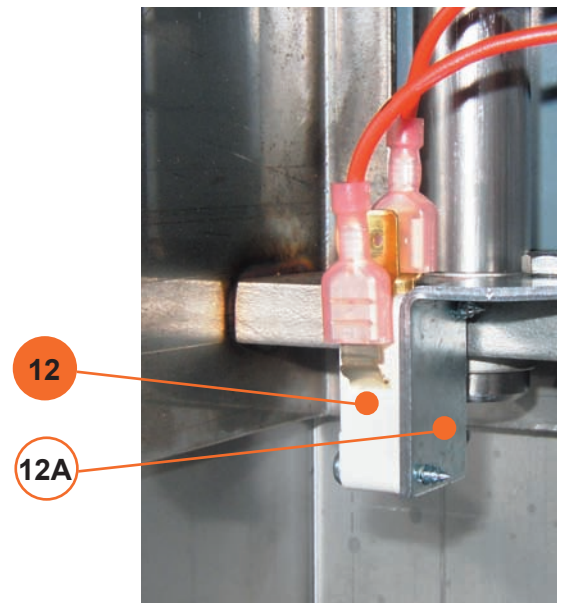
- 11** Il est possible de remplacer le **fusible 5A** en faisant sortir le petit « tiroir » (11A) en haut de la fiche (11B). Si le fusible a sauté, il peut être remplacé par le fusible de secours (11C).



12 Remplacer le **microrupteur du levier monte/baisse de la cuve** de la manière suivante :

- Retirer la plaque de couverture (8A) au dos du batteur.
- Retirer le convertisseur de fréquence (8) avec support (8D).
- Le microrupteur du levier monte/baisse de la cuve (12), avec support (12A), peut être retiré en desserrant les deux vis (12B) et en retirant les deux fils. Le microrupteur peut alors être remplacé.
- Le montage du nouveau microrupteur se fait en suivant les indications dans l'ordre inverse.

Aucun réglage n'est nécessaire.



13 Remplacer le **microrupteur de la grille de sécurité** de la manière suivante :

- Retirer la partie arrière (1), le couvercle du batteur (2) et le tableau de commande (3).
- Retirer la poulie du planétaire (6D).
- Retirer le dessus (13A) en enlevant d'abord les quatre vis (13B) puis les vis (13C).
- Des deux côtés, desserrer les vis (13D). Faire pivoter la grille de sécurité en position horizontale : la grille de sécurité, y compris le support (13E) avec microrupteur, peut être retirée en soulevant. Le microrupteur peut alors être remplacé.
- Visser le nouveau microrupteur sur le support et suivre les instructions dans l'ordre inverse.

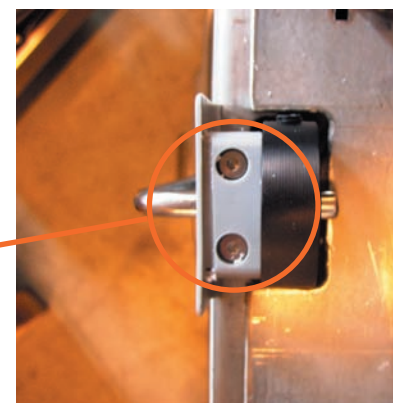
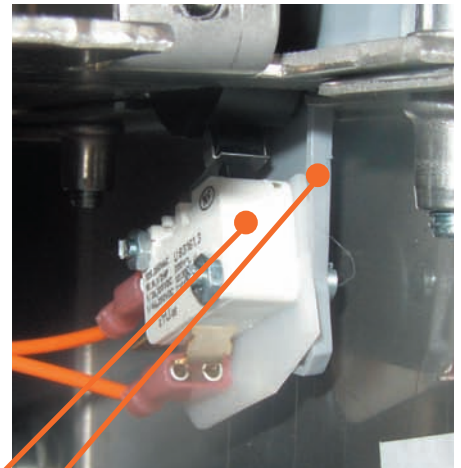


SCHÉMA DE CÂBLAGE :

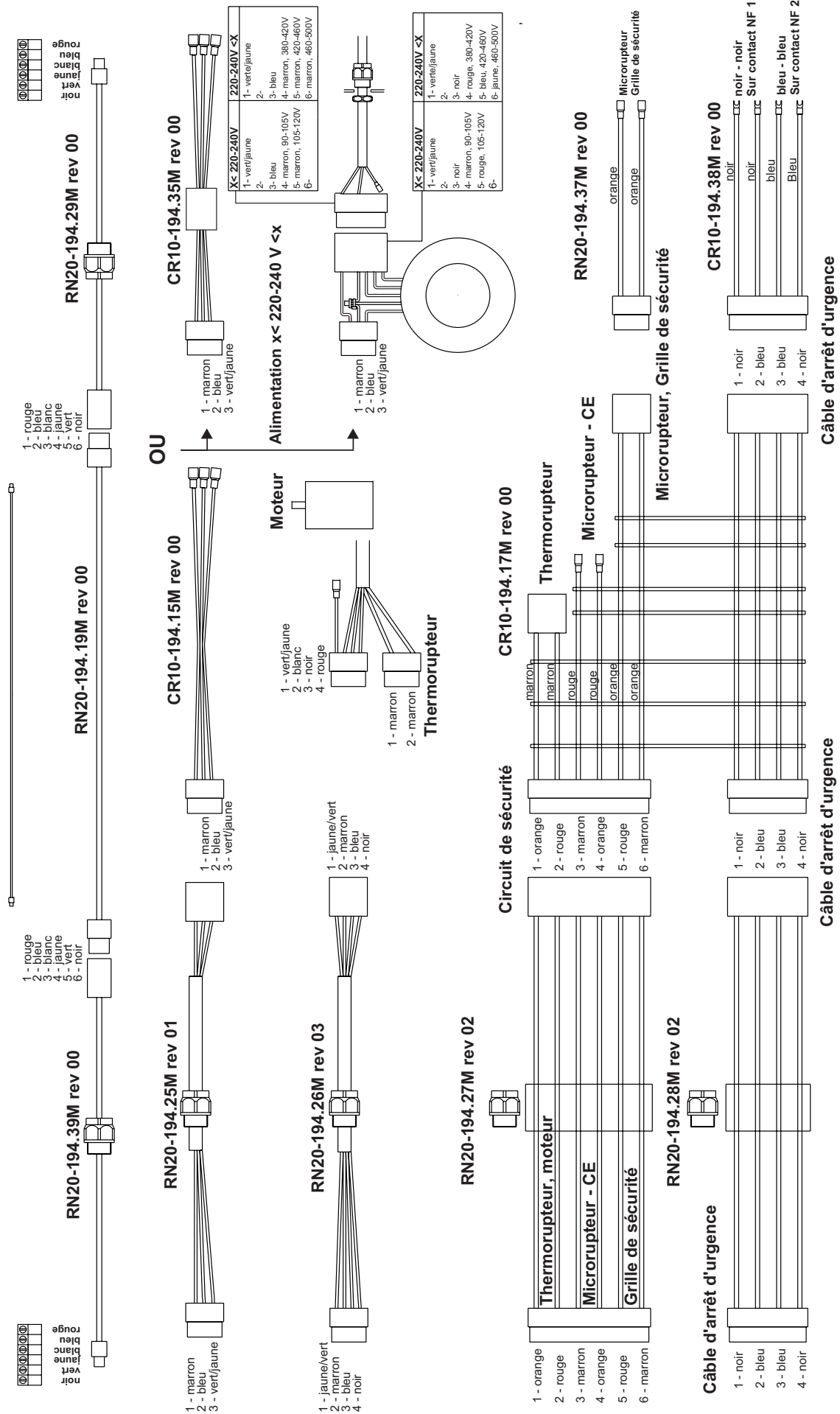
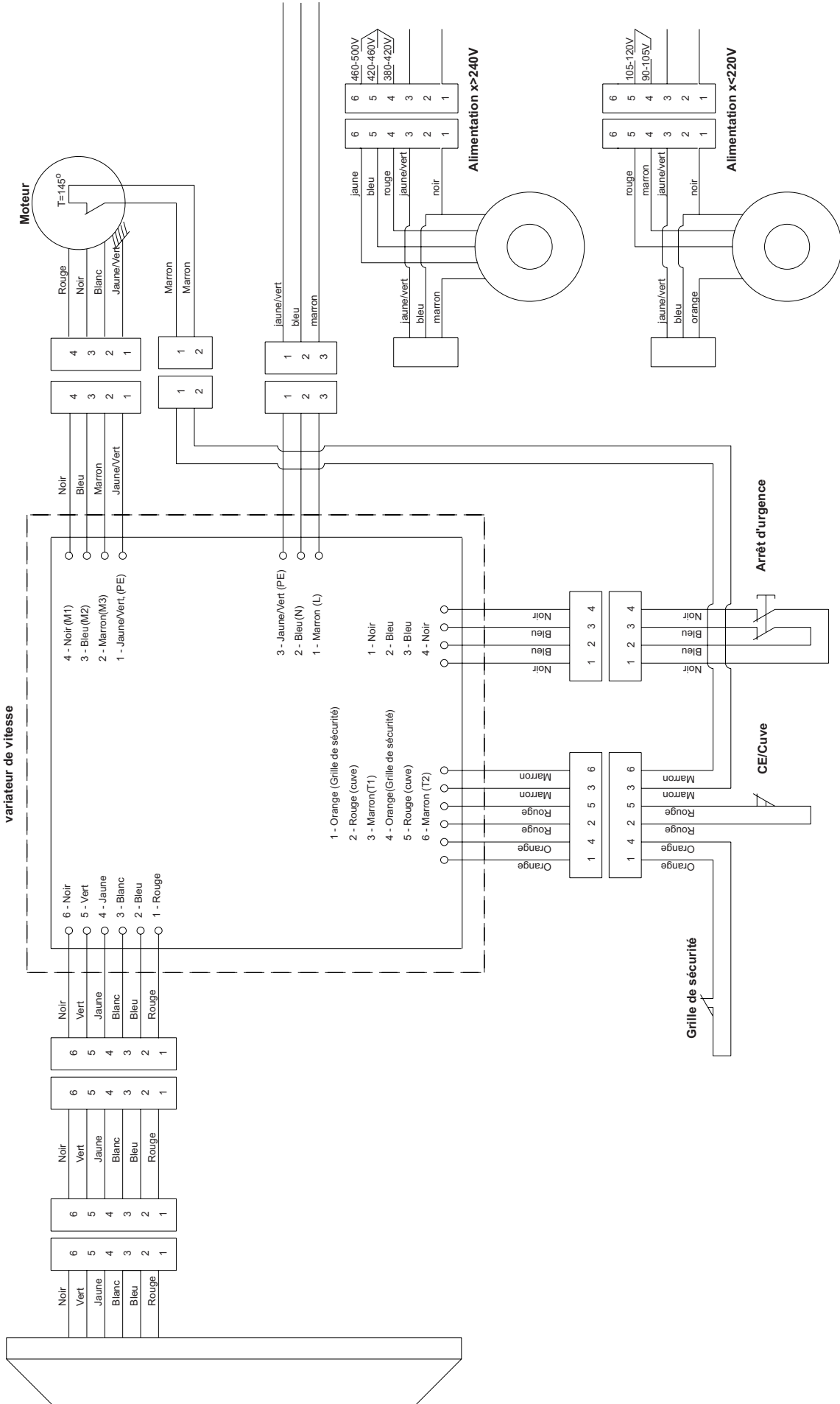


SCHÉMA ÉLECTRIQUE :

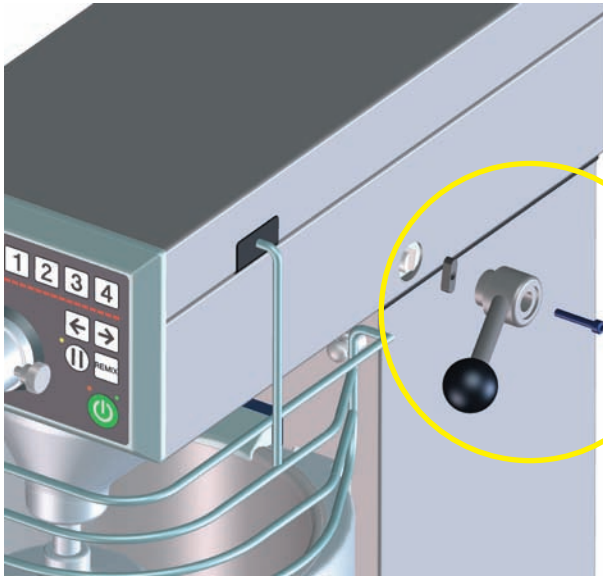
Tableau de commande



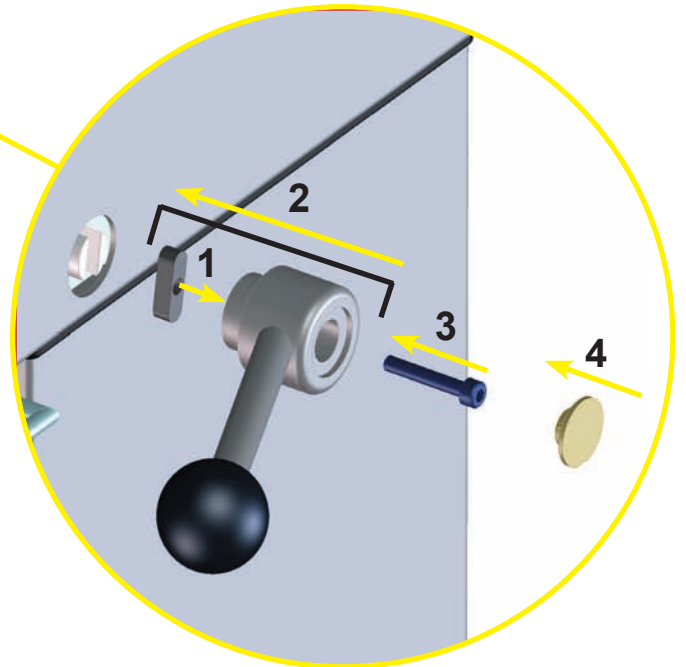
LE LEVIER MONTE/BAISSE DE LA CUVE PEUT ÊTRE INSTALLÉ DES DEUX CÔTÉS DE LA MACHINE :

Dans la cuve de la machine se trouvent le levier monte/baisse ainsi que des caches et une clé hexagonale. Le levier peut être installé du côté gauche ou du côté droit de la machine - mettre le grand cache dans le trou du côté opposé de la machine.

Levier monte/baisse de la cuve



1. Installer la clavette dans le levier.
2. Installer le levier muni de la clavette sur la machine de manière à ce que le levier pointe vers l'avant.
3. Visser la vis dans le levier à l'aide de la clé hexagonale fournie.
4. Mettre le petit cache sur le levier.



1. Mettre le grand cache dans le trou du côté opposé de la machine.

Cache

