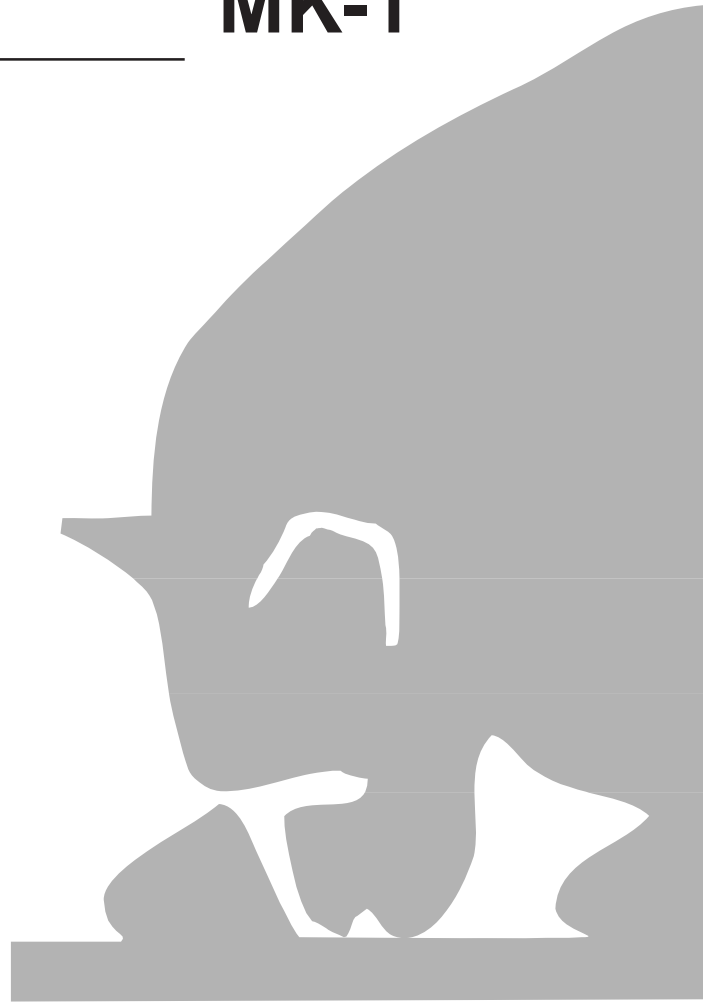

MANUEL DES PIÈCES DE RECHANGE SPARE PART MANUAL

AR30 MK-1

Valable pour la machine n°:
Valid from machine number:

35728



Varin BE

112006 ORDER NO.: 00152 F-GB

A/S Wodschow & Co.

Industrisvinget 6. P.O.Box 110
DK-2605 Brøndby

Denmark

Phone: +45 43 44 22 88
Telefax: +45 43 43 12 80

REGLAGE DE LA VITESSE	SPEED REGULATION	3
TRANSMISSION	TRANSMISSION	4
TETE PLANETAIRE	PLANETARY HEAD	6
MONTANT MACHINE	MACHINE COLUMN	8
ECRAN DE PROTECTION	SAFETY GUARD	10
ECRAN DE PROTECTION AMOVIBLE	SAFETY GUARD, REMOVABLE	12
SYSTEME MONTE ET BAISSÉ	LIFTING SYSTEM	14
RACCORD ACCESSOIRE	ATTACHMENT DRIVE	16
MICRORUPTEURS	MICROSWITCHES	18
COMPOSANTS ELECTRIQUES	ELECTRIC COMPONENTS	20
BOLS ET OUTILS DE MELANGE	BOWLS AND MIXING TOOLS	22



Tous droits réservés quant aux modifications dans la construction.

All rights reserved for changes in construction.

COMMANDE DE PIÈCES DÉTACHÉES :

ORDERING OF SPARE PARTS:

La vente de pièces détachées pour nos mélangeurs est traitée par notre **service de pièces détachées**. Lors de la commande de pièces détachées, les informations suivantes doivent être fournies :

1. **Type de machine.**
2. **Numéro de la machine.**
3. **Numéro d'article de la pièce détachée en question (n° commande).**
4. **Méthode de transport.**

Si l'un des éléments d'information ci-dessus manque, veuillez contacter notre **service de pièces détachées** avant de passer commande, car nous pourrions vous aider à trouver le numéro d'article correct (**n° commande**) de la pièce détachée en question.

Quelques pièces détachées ne sont pas vendues séparément, et dans ces cas il est fait référence au numéro de position dans le numéro d'ensemble à utiliser pour passer la commande. Les numéros d'ensemble sont indiqués sur les pages appropriées.

Le retour des pièces détachées n'est autorisé que lorsque cela est convenu avec **A/S WODSCHOW & CO.**

Sale of spare parts for our mixers is attended by our **spare part department**. When ordering spare parts, the following information must be given:

1. **Type of machine.**
2. **Number of the machine.**
3. **Article number of the spare part in question. (Order no.)**
4. **Method of conveyance.**

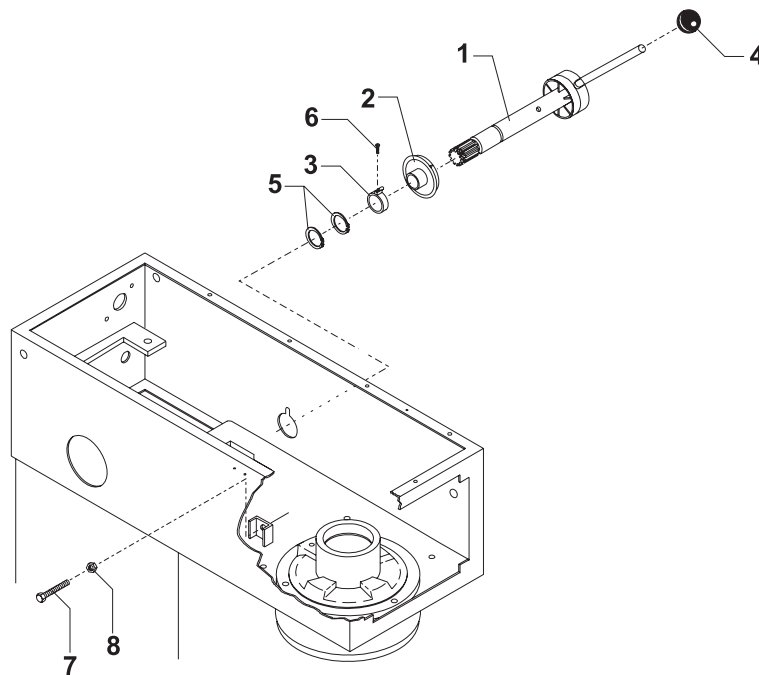
If one of the above pieces of information is missing, please contact our **spare part department** before placing the order, as then we can assist you in finding the correct article number (**order no.**) of the spare part in question.

A few spare parts are not sold alone, in such cases reference is made at the pos.number to the assembly number to be used for ordering. The assembly numbers are shown on the relevant pages.

Returning of spare parts is only allowed when agreed with
A/S WODSCHOW & CO.

Fig no.	Order no.	Description	Description
---------	-----------	-------------	-------------

- | | | | |
|----|------------|---------------------------------|------------------------------|
| 1. | | vendu sous AR31-47Z | sold as AR31-47Z |
| 2. | AR30-47.10 | disque avec flèche | disc with arrow |
| 3. | AR30-47.11 | collier de serrage | clamp |
| 4. | STA3306 | bouton ø40 noir | knob ø40 black |
| 5. | STA3414 | circlip 30U | circlip 30U |
| 6. | STA5247 | vis 8x13 | screw 8x13 |
| 7. | STA5439 | vis M8x60 | screw M8x60 |
| 8. | STA5810 | écrou M8 | nut M8 |



AR31-47Z levier de sélection de la vitesse, ens. speed selector lever, assy.

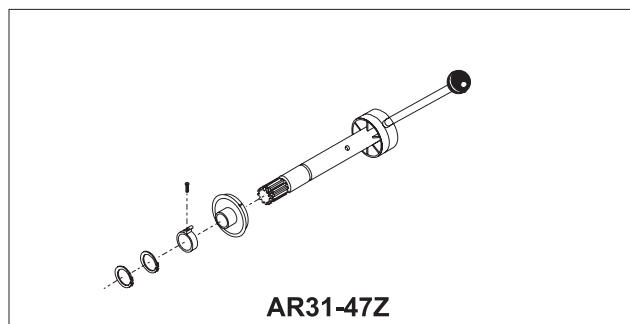
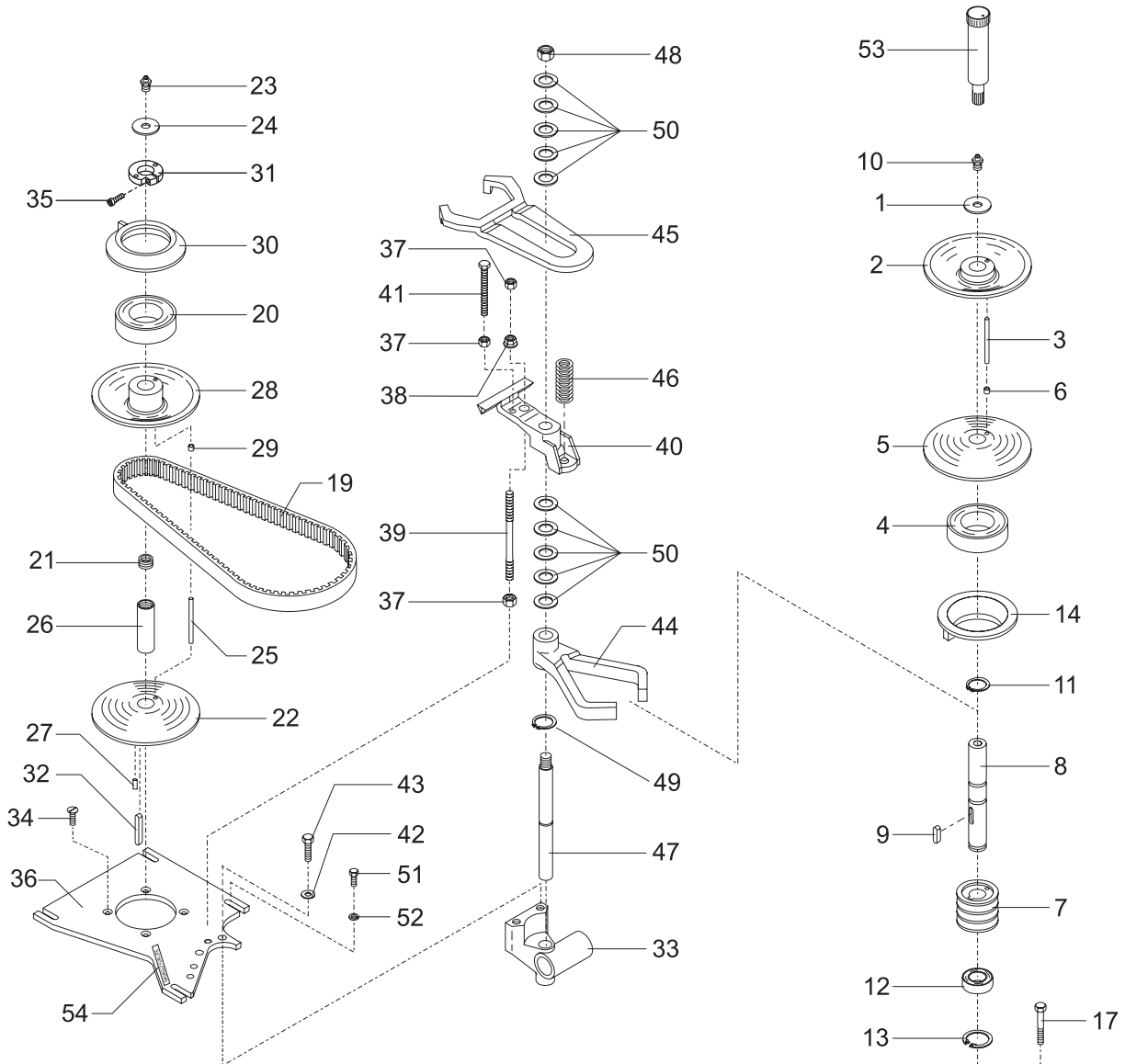


Fig no.	Order no.	Description	Description
1.	STA6018	rondelle 40x13x3	washer 40x13x3
2.		vendu sous R15-13.1	sold as R15-13.1
3.	R30-285	goupille	pin
4.	R15-103	roulement à bille f/15 6010 2RS1	ball bearing f/15 6010 2RS1
5.		vendu sous R15-15Z	sold as R15-15Z
6.	STA2505	coussinet MB0610DU	bearing bush MB0610DU
7.	R27-128	poulie courroie en V standard	standard v-belt pulley
8.		vendu sous R15-41Z	sold as R15-41Z
9.	STA2024	clé de serrage A 6x6x28	Tight fitting key A 6x6x28
10.	STA3220	manchon de graissage	grease nipple
11.	STA3410	circlip 25U	circlip 25U
12.	6205 2RS	roulement à bille 6205 2RS.1-C3	Ball bearing 6205 2RS.1-C3
13.	STA3514	circlip 52l	circlip 52l
14.	R15-17.1	bague variateur de vitesse	varispeed collar
15.	R15-143	tube d'écartement	distance tube
16.	R30-6	bras pour roulement	arm for bearing
17.	STA5348	vis M10x55	screw M10x55
18.	STA6010	rondelle 10.5x20x2.0	washer 10.5x20x2.0
19.	R27-91	courroie spéciale en V	special v-belt
20.	R15-103	roulement à bille f/15 6010 2RS1	ball bearing f/15 6010 2RS1
21.	R15-156	raccord fileté	thread nipple
22.		vendu sous R15-13.1Z	sold as R15-13.1Z
23.	STA3220	manchon de graissage	grease nipple
24.	STA6018	rondelle 37x13x3	washer 37x13x3
25.	R30-285	goupille	pin
26.		vendu sous R15-59Z	sold as R15-59Z
27.	STA5602	vis M5x10	screw M5x10
28.		vendu sous R15-15Z	sold as R15-15Z
29.	STA2505	coussinet MB0610DU	bearing bush MB0610DU
30.	R15-17.1	bague variateur de vitesse	varispeed collar
31.		vendu sous R27-227Z	sold as R27-227Z
32.	STA2011	clé A5x5x57	key A5x5x57
33.		vendu sous R15-18Z	sold as R15-18Z
34.	STA5014	vis à fente M8x16 DIN963	Slotted screw M8x16 DIN963
35.	STA5612	vis M5x20	screw M5x20
36.	R60-61.1	base pour moteur	base for motor
37.	STA5810	écrou M8	nut M8
38.	STA5895	écrou à fente M8 DIN6923 FZB	Flanged nut M8 DIN6923 FZB
39.	AR31-305	boulon verrou	Pin bolt
40.	R20-26.1	patte de support pour serrage de la courroie	Support bracket for belt tightener
41.	STA5444	vis M8x80 DIN933 8.8 FBZ	Screw M8x80 DIN933 8.8 FBZ
42.	STA6010	rondelle 10.5x20x2.0	washer 10.5x20x2.0
43.	STA5345	vis M10x30	screw M10x30
44.	R27-16	fourche basse	lower fork
45.	R20-19	fourche pour serrage de la courroie	fork for belt tightener
46.	R20-275	ressort pour le serrage de la courroie en V	spring f/tightening the v-belt
47.		vendu sous R15-46Z	sold as R15-46Z
48.	STA5815	écrou M16	nut M16
49.	STA3407	circlip 19U	circlip 19U
50.	STA6040	rondelle	washer
51.	STA5433	vis M8x25	screw M8x25
52.	STA6026	rondelle 20x10x2,5	washer 20x10x2,5
53.	R15-142	pistolet de graissage	grease gun
54.	R20-249	étiquette, "graissé à vie"	label, "greased for life"



- R27-6M bras pour ens. support arm for bearing assy.
- R15-59M ens. poulie moteur motor pulley set
- R15-13.1Z ens. poulie pulley assy.
- R15-13.1 ens. poulie pulley assy.
- R15-15Z poulie amovible, ens. pulley movable, assy.
- R27-227Z collier de serrage compl. clamping ring compl.
- R15-18Z ens. patte de support bearing bracket assy.
- R15-59Z ens. axe poulie moteur motor pulley shaft assy.
- R15-46Z ens. crémaillère toothed rack assy.
- R15-41Z axe de roulement Bearing shaft

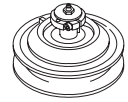
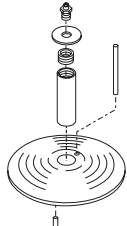
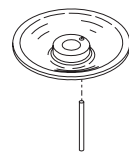
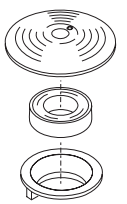
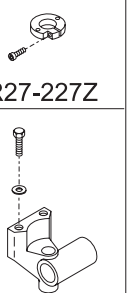
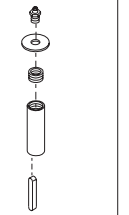
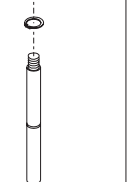
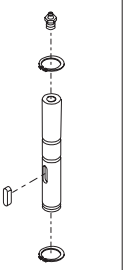
							
R15-59M	R15-13.1Z	R15-13.1	R15-15Z	R15-18Z	R15-59Z	R15-46Z	R15-41Z

Fig no.	Order no.	Description	Description
1.	R30-1 couronne roue engrenage gear wheel rim
2. vendu sous R30-2Z sold as R30-2Z
3. vendu sous R40-3Z sold as R40-3Z
4.	STA3526 circlip 80l circlip 80l
5. vendu sous R30-101Z sold as R30-101Z
6. vendu sous R30-30Z sold as R30-30Z
7.	R30-31 pignon couronne rim pinion
8.	R30-32 pignon couronne, bas rim pinion, lower
9. vendu sous R30-33Z sold as R30-33Z
10. vendu sous R30-36Z sold as R30-36Z
11.	R30-37 entretoise distance piece
12.	R30-96 support aiguille f/33ø, HK 2820 needle bearing f/33ø, HK 2820
13.	R30-97 roulement à bille f/33n, 6207 2RS1C ball bearing f/33n, 6207 2RS1C
14.	R30-98 roulement à bille f/30 Ball bearing f/30
15.	R30-99 roulement à bille f/30 Ball bearing f/30
16.	R40-34 entretoise distance piece
17.	R15-109 ressort f/33 spring f/33
18.	R30-100 roulement à bille f/30m, 6008 2RS1C ball bearing f/30m, 6008 2RS1C
19.	R30-106 bille 5/16 s.s. ball 5/16 s.s.
20.	R40-141 tube écarteur distance tube
21.	STA2030 clé B8x7x20 key B8x7x20
22.	STA2038 clé A8x7x67 key A8x7x67
23.	AR30-162H capuchon plastique, blanc plastic cap, white
24. vendu sous R30-101Z sold as R30-101Z
25.	W30-209 joint caoutchouc f/33 rubber ring f/33
26.	W30-272 couvercle headcap
26A.	W30-272.1 couvercle acier inox pour râcleur headcap ss f. scraper
27. vendu sous R30-101Z sold as R30-101Z
28.	STA5640 vis M8x50 screw M8x50
29.	STA5641 vis M8x80 screw M8x80
30.	STA6043 rondelle 40x50x0.5 washer 40x50x0.5
31.	STA6046 rondelle washer
32.	STA6055 rondelle de serrage 8mm lockwasher 8mm
33.	STA6057 rondelle de serrage 10mm lockwasher 10mm
34.	STA6460 goupille à fente ø8x24 groov pin ø8x24
35.	STA3425 circlip 40UC circlip 40UC
36.	STA3472 circlip SW22 circlip SW22
37.	STA3520 circlip 68l circlip 68l
38.	STA3522 circlip 72l circlip 72l
39.	STA3526 circlip 80l circlip 80l
40.	STA5044 vis M4x16 fraisée DIN965A Screw M4x16 counters. DIN965A
41.	STA5346 vis M10x40 screw M10x40
42.	R40-129 poulie courroie en V 50Hz v-belt pulley 50Hz
42A.	R40-129A poulie courroie en V 60Hz v-belt pulley 60Hz
43.	R40-90 courroie en V standard A27 50Hz standard v-belt A27 50Hz
43A.	R40-90.1 courroie en V standard A29 60Hz standard v-belt A29 60Hz
	R30-2M ens. tête planétaire planetary head assy.
	R30-2.2M ens. tête planétaire prép. pour râcleur planetary head assy. prepared f. scraper
	R30-30Z ens. axe principal Main shaft assy.
	R40-3Z roulement principal monté Main bearing mounted
	R30-33Z axe baïonnette complet bayonetshaft compl.
	R30-2Z tête excentrique Eccentric head
	R30-2.1Z tête excentrique montée Eccentric head mounted
	R30-2.2Z tête excentrique montée prép. pour râcleur Eccentric head mount. prepar f. scraper
	R30-36Z disque excentrique monté Eccentric disc mounted
	R30-101Z support aiguille compl. BK2518 RS needle bearing compl. BK2518 RS

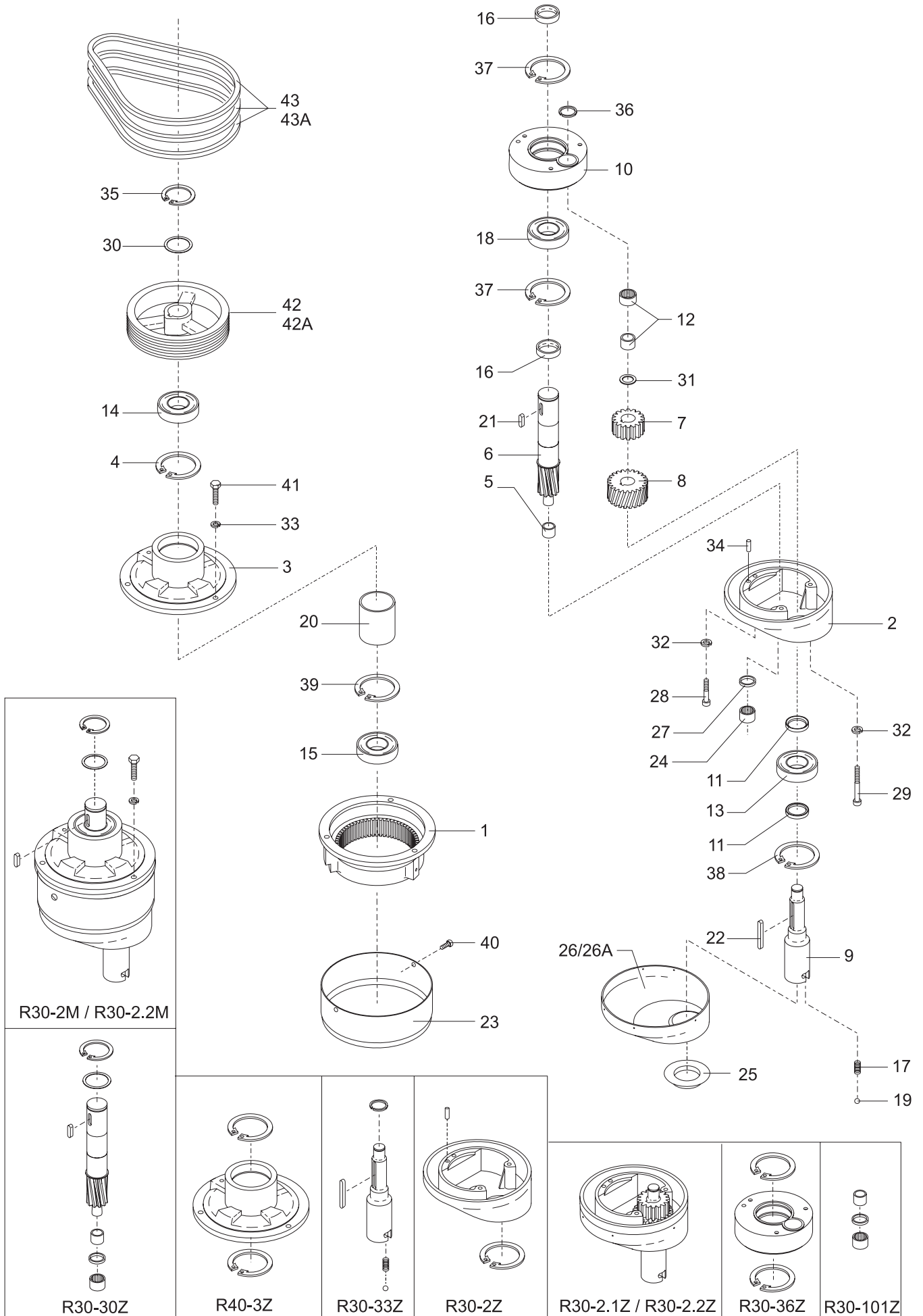


Fig no.	Order no.	Description	Description
1.	R15-245	flèche	arrow
2.	STA3002	compl. entrée câble PG13.5	cable inlet compl. PG13.5
3.	STA6580	douille filetée	threaded bush
4.	AR30-212	coude, bouton raccord	knee, plug button
5.	AR30-213	pied	foot
6.	AR31-163	plaque de fermeture trou UL	Closing plate UL-hole
7.	STA3411	joint de serrage KS 6	Clamping ring KS 6
8.	AR31-22M0	montant machine, blanc	machine column, white
9.	STA2515	coussinet MB2030DU	bearing bush MB2030DU
10.	STA2520	coussinet MB2030DU	bearing bush MB2525DU
11.	STA2520	coussinet MB2030DU	bearing bush MB2525DU
12.	AR30-214.3	entretoise 3 mm	intermediate piece 3mm
13.	AR30-214.6	entretoise 6 mm	intermediate piece, 6mm
14.	STA3014	écrou PG 13.5	nut PG 13.5
15.	STA5017	vis M6x20	screw M6x20
16.	STA5080	vis acier inox M6x10	screw s.s. M6x10
17.	STA5232	vis terre RX-TT M4x8 mm	Earth screw RX-TT M4x8 mm
18.	AR31-22.17R	plaque de couverture 30/40L acier inox	Cover plate 30/40 L stainless
19.	AR31-21	ensemble de couverture en acier inox	topcover set, stainless steel
20.	AR31-306	butée	Stopper
21.	R15-244	plaque numéro machine	machine number sign
22.	STA6510	bouton raccord ø88.9	plug button ø88.9
23.	AR31-270	NSF plaque de couverture, haut	Cover plate NSF, upper
24.	AR31-271	NSF plaque de couverture, bas	Cover plate, NSF, lower
25.	STA5834	écrou de serrage M5	lock nut M5
26.	STA6027	rondelle 18x6.4x1.6mm	washer 18x6.4x1.6mm
27.	AR31-148M4	tige de raccordement pour le support moteur	Tie rod for motor bracket
28.	STA5625	vis M8x25	screw M8x25
29.	STA6056	rondelle de serrage 8mm	lockwasher 8mm
30.	R30-70.1	goupille à fente	rollpin

AR31-163M plaque de fermeture, montée Closing plate, mounted

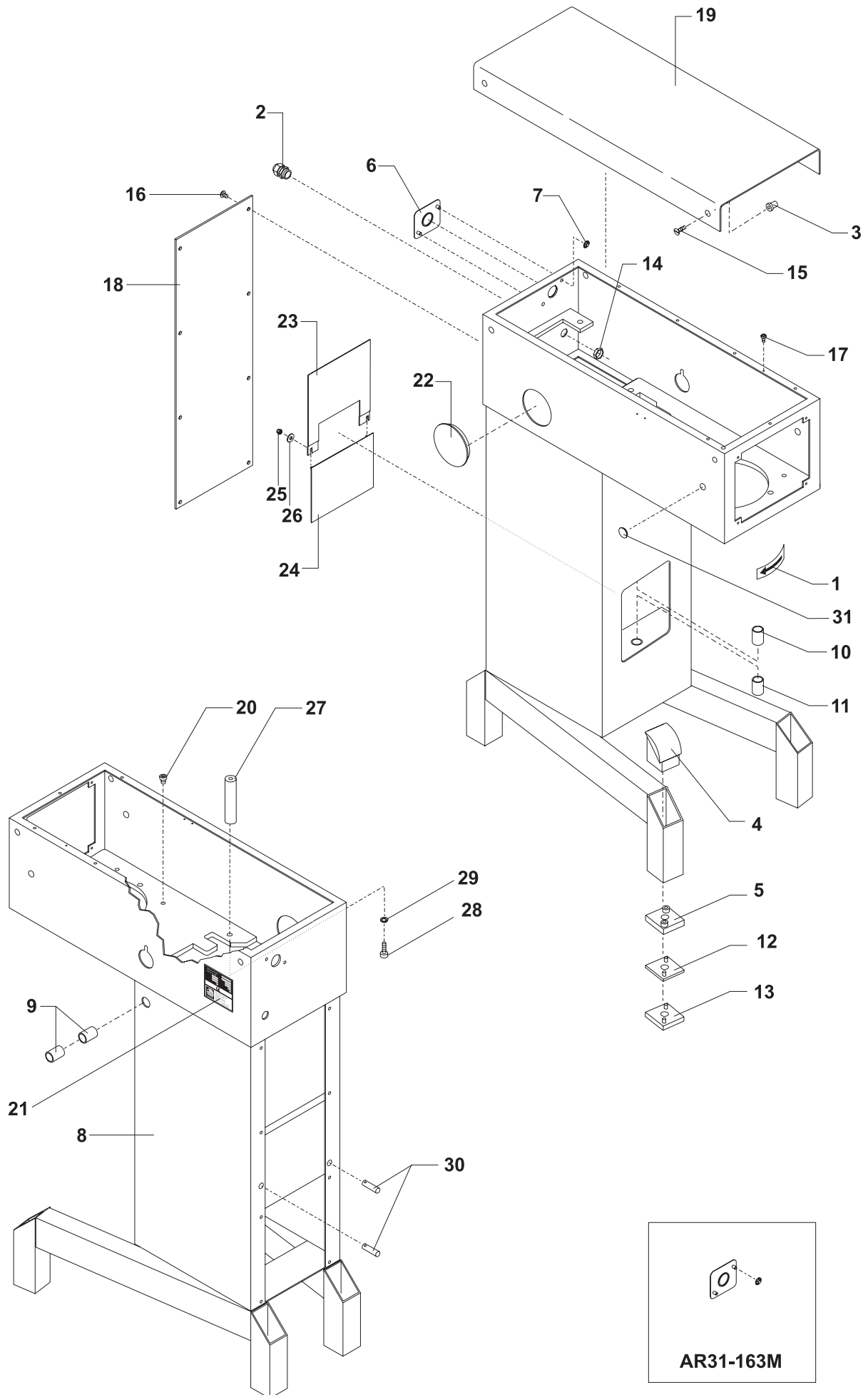


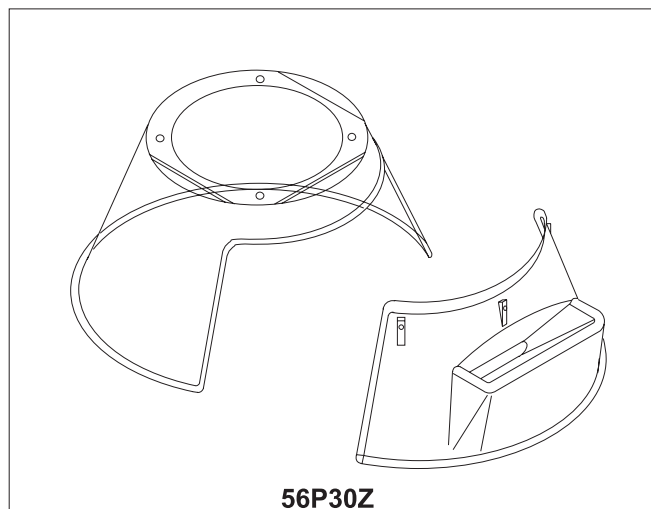
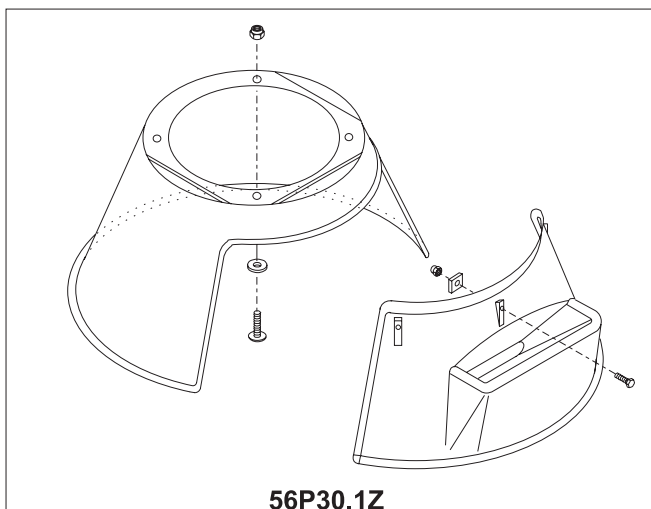
Fig no.	Order no.	Description	Description
1.	14030-0011	écran de protection grille AR30 compl.	safety guard AR30 compl. grid
2.	14030-0002	écran de protection plast AR30 compl.	safetyguard compl. plast AR30
3.	STA3307	bouton ø32 noir	knob ø32 black
4.	STA6056	rondelle de serrage 8mm	lockwasher 8mm
5.		vendu sous 56G31.1Z	sold as 56G31.1Z
6.	56G20-280	sabot de remplissage amovible pour écran de protection	detachable filling skid for safety guard
7.		vendu sous 56G31.1Z	sold as 56G31.1Z
8.	56P30-75	raccords pour écran de protection	fittings for safety guard
9.	STA5665	vis M6x16	screw M6x16
10.	56P30-15	raccord pour microrupteur compl.	fitting for microswitch compl.
11.	STA5251	vis plate 4x16 DIN7981	Plate screw 4x16 DIN7981
12.	56SN30-13	raccord pour microrupteur	fitting for microswitch
13.	56SN20-30	microrupteur	microswitch
14.	STA5819	écrou M6	nut M6
15.	STA5250	vis M6x50	screw M6x50
16.	AR30-193M	câble pour microrupteur	cable for microswitch
17.	56SN30-22	disque à came	camdisc
18.	56SN30-21	support pour écran de protection	bering for safety guard
19.	56SN30-24	rondelle entretoise	distance washer
20.	56SN30-23	rondelle de serrage	lock washer
21.	56G30-26	écrou M8 spécial	nut M8 special
22.	STA5810	écrou M8	nut M8
23.	STA5093	vis M8x30, acier inox	screw M8x30, stainless steel
24.	STA5321	vis M5x16	screw M5x16
25.	STA5838	écrou M5	nut M5
26.	STA5842	écrou de serrage M8	lock nut M8
27.	STA6003	rondelle, écran de protection	washer, safety guard
28.		vendu sous 56P30Z ou 56P30.1Z	sold as 56P30Z or 56P30.1Z
29.		vendu sous 56P30Z ou 56P30.1Z	sold as 56P30Z or 56P30.1Z
30.	56P30-34	crochet pour écran de protection AR30-40	clamp for safety guard AR30-40
31.	56P30-35	plaque fileté	threaded plate

56P30.1Z partie avant + arrière plast. AR30 Front + rear part plast AR30

56P30Z écran de protection AR30 sans crochet + raccords

 AR30 Safety guard w/o clamp + fittings

56G31.1Z ... partie avant + arrière grille AR30 Front + rear part grid AR30



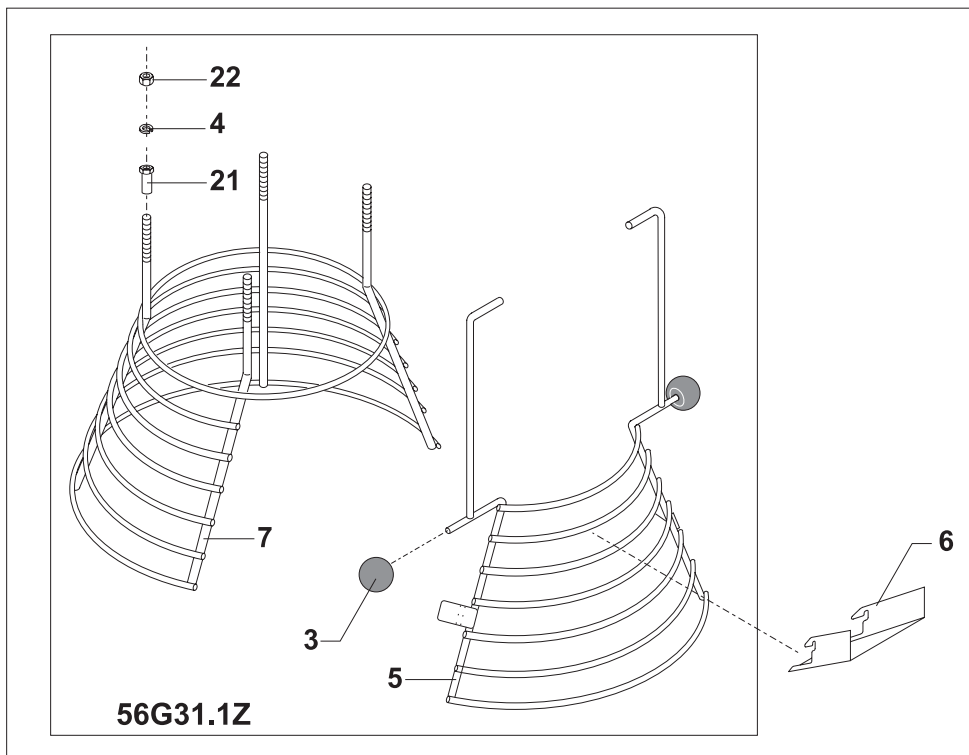
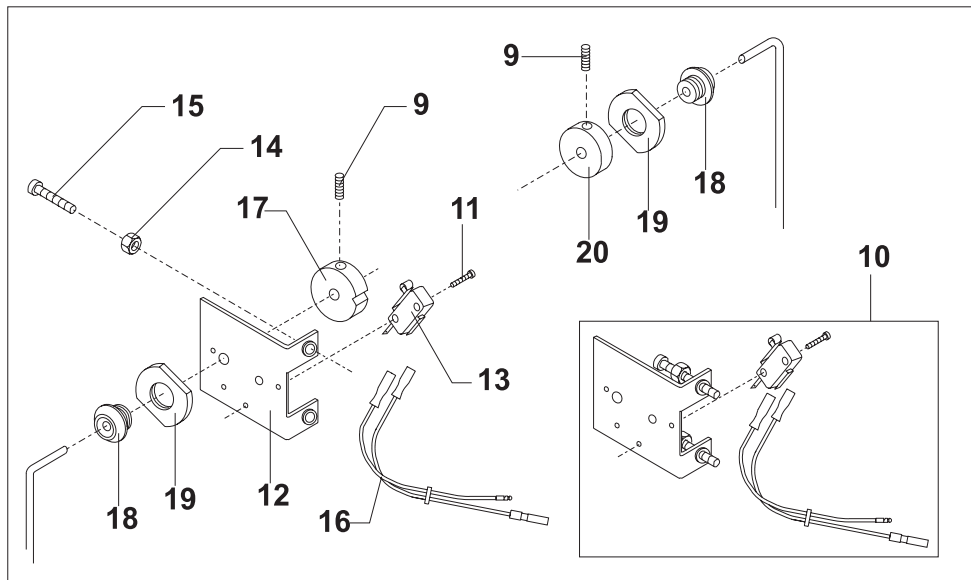
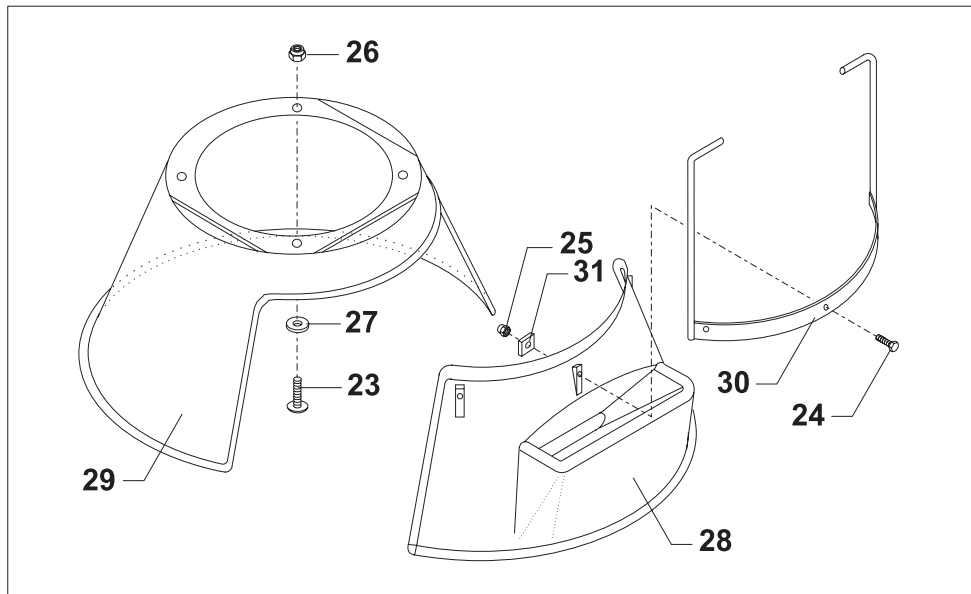


Fig no.	Order no.	Description	Description
1.	14030-0511	écran de protection amovible complet, grille	Removable safety guard complete, grid
2.	14030-0502	écran de protection amovible complet, plast.	Removable safety guard complete, plast
3.	STA3307	bouton ø32 noir	knob ø32 black
4.	STA5005	vis à fente acier inox anti-acide M5x35 DIN963	Slotted screw st.acidres.M5x35 DIN963
5.	STA5013	vis M6x30 acier inox	screw M6x30 s.s.
6.	STA5026	vis à fente acier inox anti-acide M5x16 DIN963	Slotted screw st.acidres.M5x16 DIN963
7.	STA5831	écrou de serrage M6	lock nut M6
8.	STA5834	écrou de serrage M5	lock nut M5
9.	STA6027	rondelle 18x6.4x1.6mm	washer 18x6.4x1.6mm
10.	vendu sous 56AG31Z	sold as 56AG31Z
11.	vendu sous 56AG31Z	sold as 56AG31Z
12.	STA5011	vis M6x20	screw M6x20
13.	STA5607	vis M6x6 acier inox	screw M6x6 s.s.
14.	56RN20-22	disque à came, percé	Cam disc, drilled
15.	vendu sous 56AR30-123Z	sold as 56AR30-123Z
16.	56AR30-100.1	pièce de support pour AR30/40L	Supporting piece for AR30/40L
17.	vendu sous 56AR30-123Z	sold as 56AR30-123Z
18.	vendu sous 56AR30-123Z	sold as 56AR30-123Z
19.	56RN20-100.1M	montage partiel, susp. gauche	Parcial mounting, left susp.
20.	STA5251	vis plate 4x16 DIN7981	Plate screw 4x16 DIN7981
21.	56RN20-110.1	plaque arrière, gauche, usinée	Back plate, left, machined
22.	56SN20-30	microrupteur	microswitch
23.	AR30-193M	câble pour microrupteur	cabl for microswitch
24.	56RN20-124	disque pour trou, montant	Disc for hole, column
25.	STA5011	vis M6x20	screw M6x20
26.	STA5026	vis à fente acier inox anti-acide M5x16 DIN963	Slotted screw st.acidres.M5x16 DIN963
27.	56AR30-101.1	pièce de maintien, droit 30/40L	Retaining piece, right 30/40L
28.	56RN20-101.1M	montage partiel, susp. droite	Parcial mounting, right susp.
29.	56AP30-109	raccords pour partie arrière compl. 30	Fittings for rear part comp.30
30.	vendu sous 56AP30Z ou 56AP30.1Z	sold as 56AP30Z or 56AP30.1Z
31.	56AP30-206	raccords inférieurs pour pl. amov. 30	Bottom fittings for rem.pl. 30
32.	56AP30-34	crochet pour écran de protection AR30-40 amovible	clamp for safety guard AR30-40 removable
33.	vendu sous 56AP30Z ou 56AP30.1Z	sold as 56AP30Z or 56AP30.1Z
34.	56P30-35	plaque fileté	threaded plate
35.	STA5314	vis fileté, anti-acide M8x14H DIN933	Set screw, acid res. M8x14H DIN933
36.	STA5321	vis M5x16	screw M5x16
37.	STA5838	écrou M5	nut M5
38.	STA6152	disque de blocage Nord, anti-acide M8	Nord-lock disc, acid res. M8
39.	56G20-280	sabot de remplissage amov. pour écran de protection, grille	detachable filling skid f. safety guard,grid

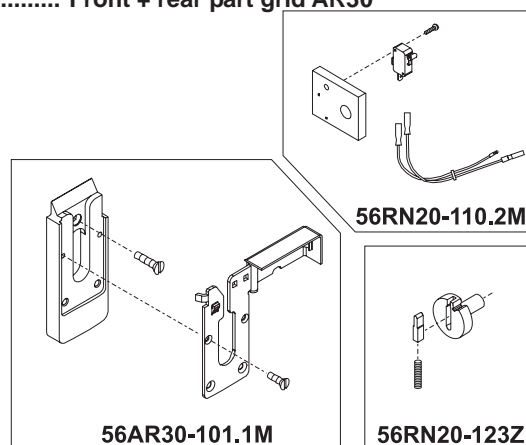
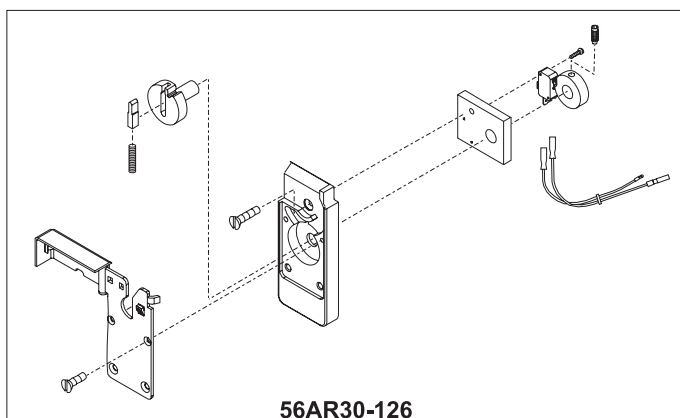
56AR30-101.1M .. écran de protection amov. susp. droite Right suspension rem. safety guard

56AR30-126 écran de protection amov. susp. gauche + micro Left suspension f. rem.safety guard+micro

56RN20-110.2M .. plaque arrière, prémontée MKI Back plate, premounted MKI

56RN20-123Z axe pour disque à came compl. shaft for camdisc compl.

56AG31Z partie avant + arrière grille AR30 Front + rear part grid AR30



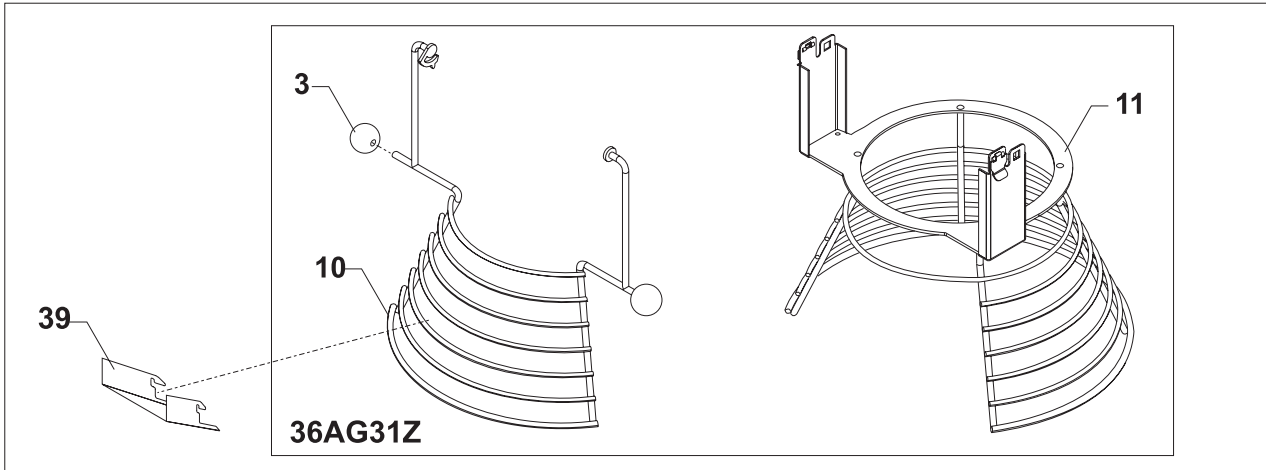
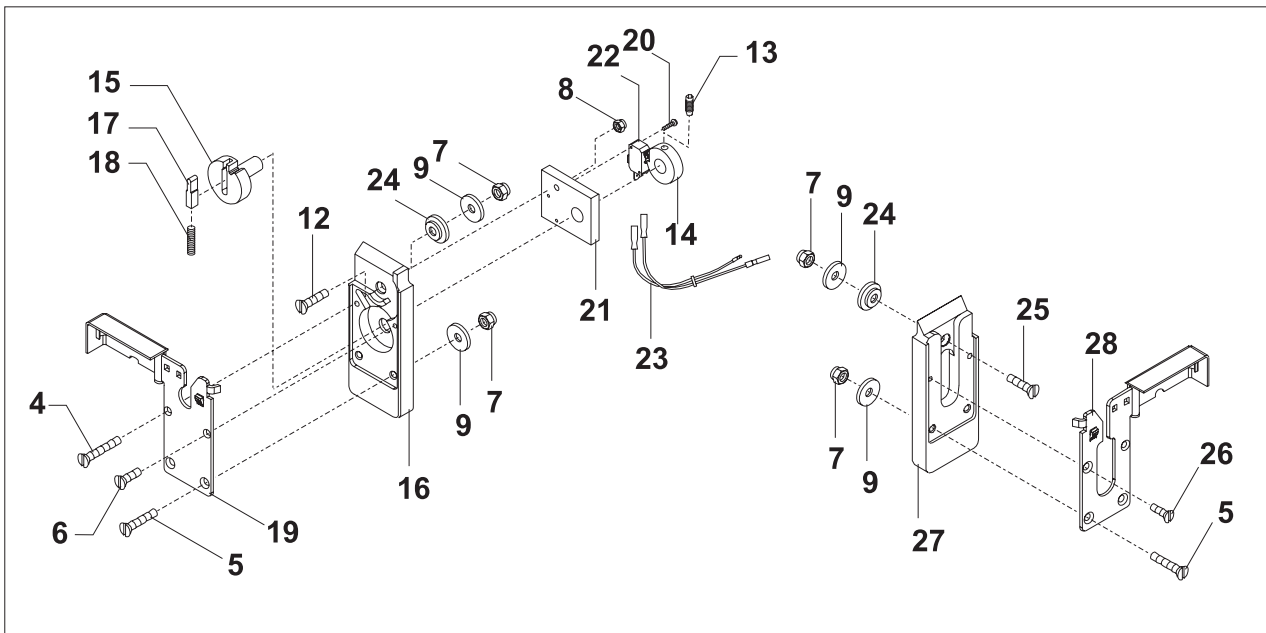
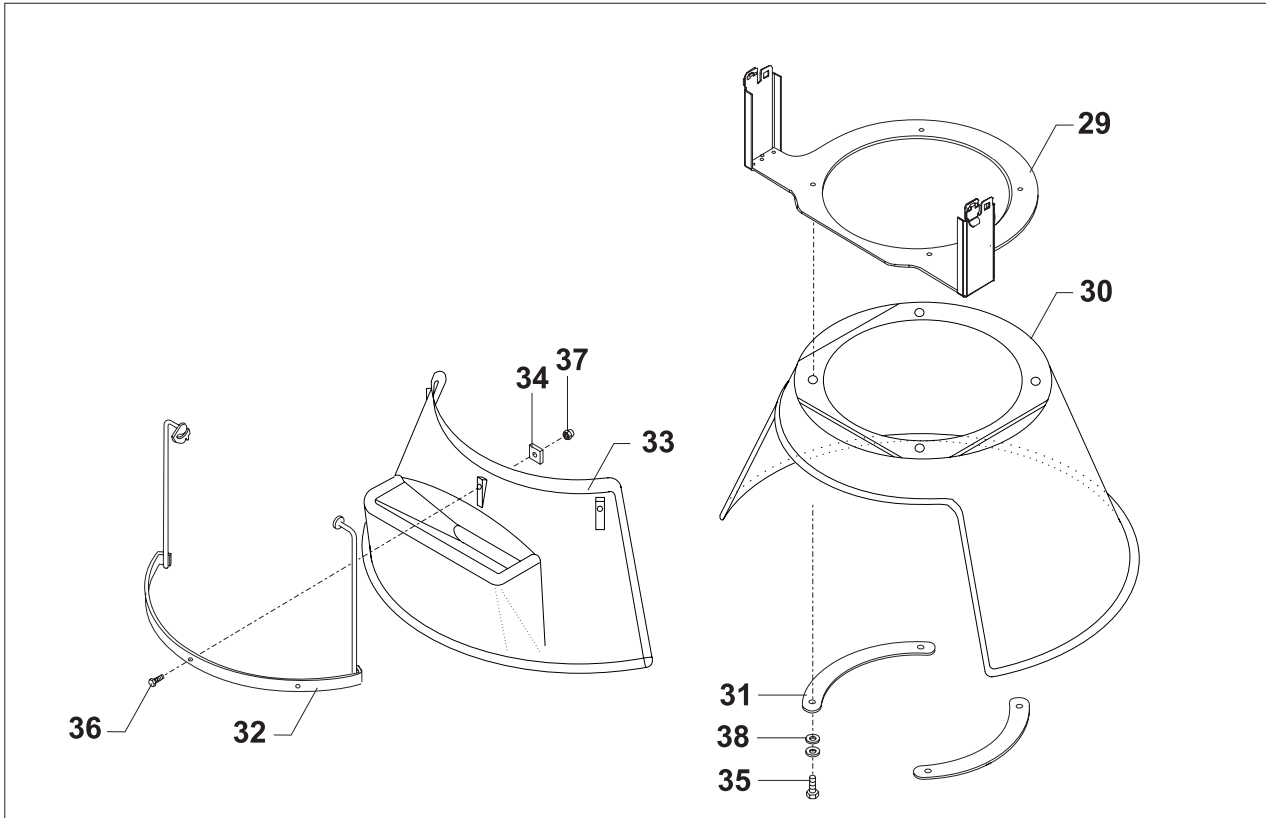


Fig no.	Order no.	Description	Description
1.	R15-65	écrou de levage	lifting nut
2.		vendu sous R30-69Z	sold as R30-69Z
3.		vendu sous R30-69Z	sold as R30-69Z
4.	AR31-67	goupille de levage	Lifting pin
5.		vendu sous R27-62Z	sold as R27-62Z
6.	STA3308	bouton ø40 rouge	knob ø40 red
7.	STA2020	clé B6x6x15	key B6x6x15
8.	STA3407	circlip 19U	circlip 19U
9.		vendu sous R27-63Z	sold as R27-63Z
10.		vendu sous R27-83Z	sold as R27-83Z
11.	STA5827	écrou M12	nut M12
12.	STA3580	Circlip ST 10	Circlip ST 10
13.	STA5088	vis M8x16 acier inox	screw M8x16 stainless steel
14.	AR31-128	collier pour accrocher le bol	roll for bowl clamping
15.		vendu sous AR31-68Z	sold as AR31-68Z
16.	STA3467	circlip AS25	circlip AS25
17.		vendu sous AR31-23/24Z	sold as AR31-23/24Z
18.	STA2522	coussinet MB2550DU	bearing bush MB2550DU
19.	AR31-127	axe rouleau	Roller shaft
20.	STA5690	boulon fileté M8x25	fitted bolt M8x25
21.	STA5827	écrou M12	nut M12
22.	STA6044	rondelle 20x28x0.5	washer 20x28x0.5
23.	STA6205	goupille à fente	cotterpin
24.	**	vendu sous W40-600M	sold as W40-600M

** pas inclus dans les machines standard not included in standard machines

AR31-23/24Z ens. bras bol compl. avec roul. Bowl arm set compl. w/rollers

W40-600M amortisseur à huile monté oil damper mounted

AR31-68Z tige de guidage bras bol compl. bowlarm guide rod compl.

R27-83Z boulon de levage Lifting bolt

R30-69Z tube d'extension Extension tube

R27-62Z ens. levier monte et baisse lifting lever assy.

R27-63Z vilebrequin compl. crank shaft compl.

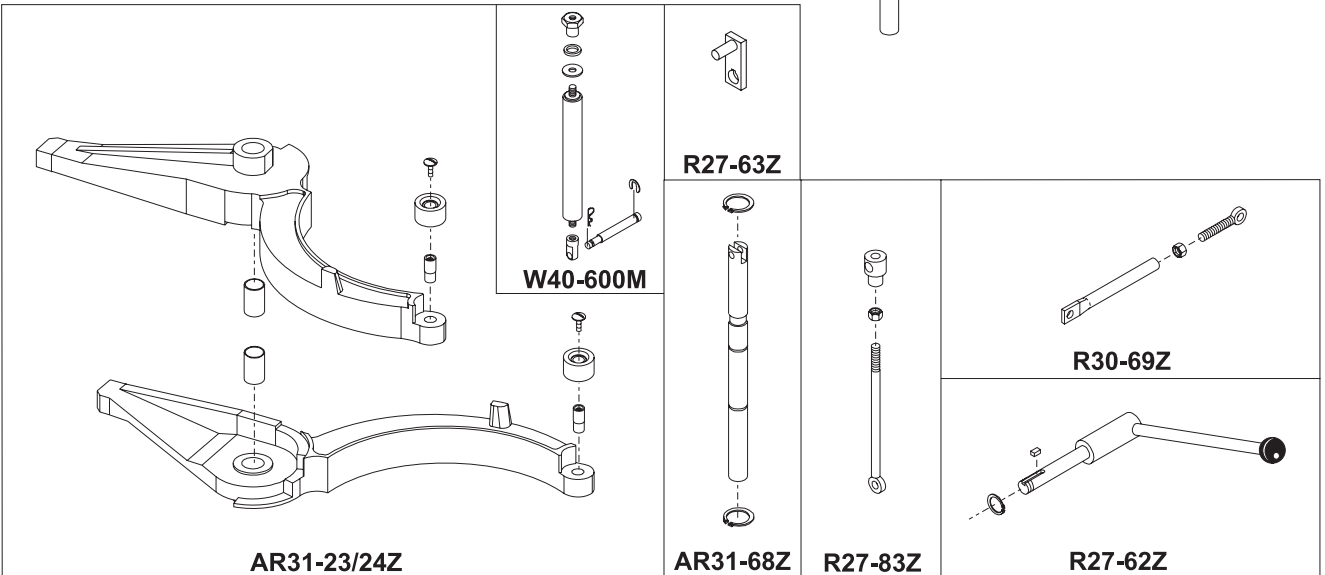
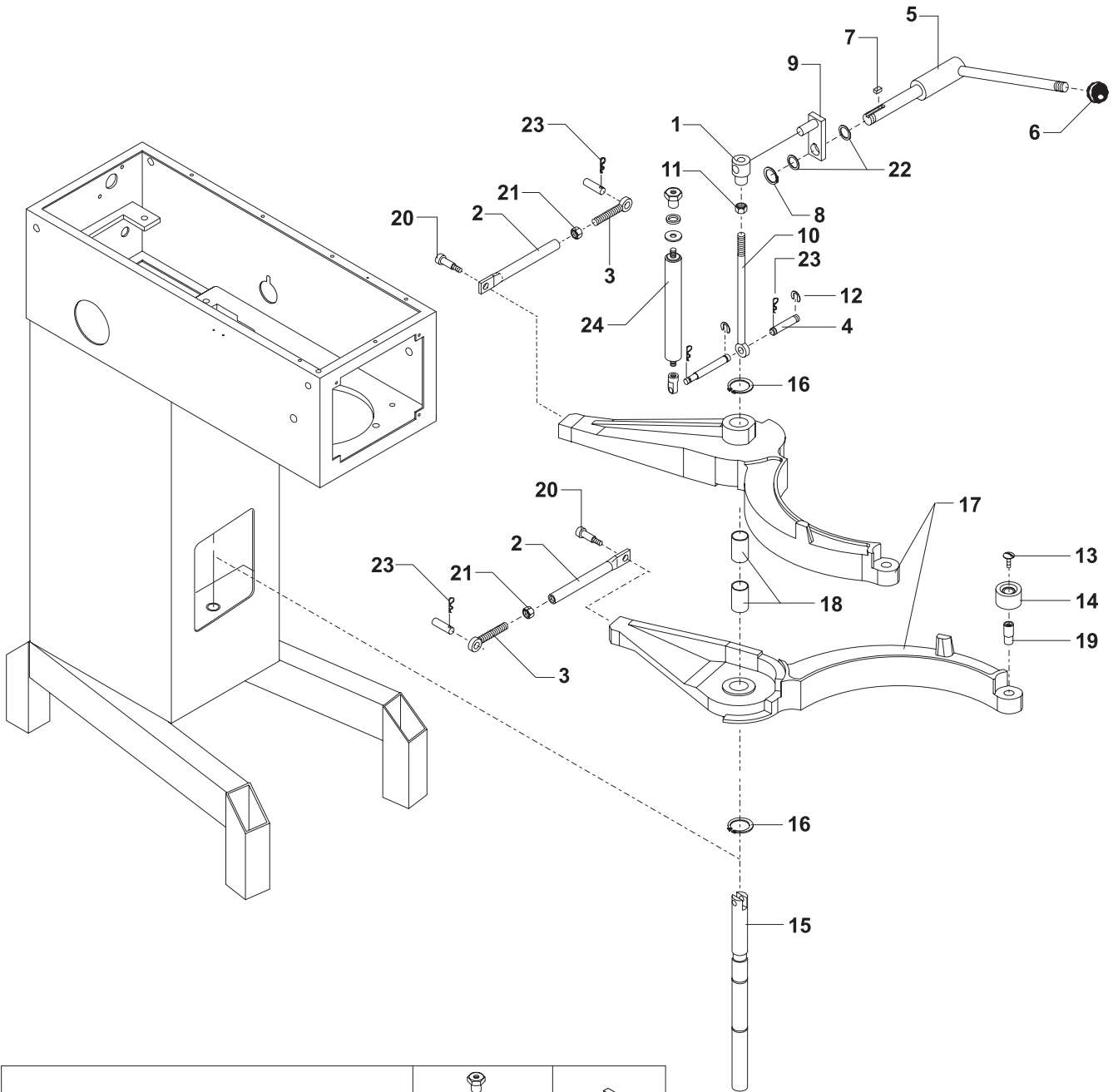


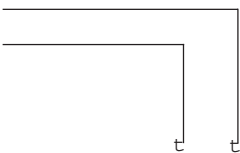
Fig no.	Order no.	Description	Description
1.	R15-5	moyeu roulement	bearing hub
2.	R20-9	roue à vis	wormwheel
3.	R15-10	boîte d'engrenages	gear case
4.	R15-11	couvercle boîte d'engrenages	gear case cover
5.	R20-49	vis sans fin	worm
6.	vendu sous R20-52Z	sold as R20-52Z
7.	vendu sous R15-50Z	sold as R15-50Z
8.	STA2032	clé A8x7x42.5	key A8x7x42.5
9.	R20-104	roulement à bille f/52 6205 2RS1C3	ball bearing f/52 6205 2RS1C3
10.	R20-107	joint étanche à l'huile f/50 254710	oilseal f/50 254710
11.	R20-300	joint pour R15-10	gasket for R15-10
12.	aussi vendu sous R20-300Z	also sold as R20-300Z
13.	R20-301	joint pour R15-10	gasket for R15-10
14.	STA2007	clé A5x5x25	key A5x5x25
15.	STA2011	clé A5x5x57	key A5x5x57
16.	STA3410	circlip 25U	circlip 25U
17.	STA5018	vis M8x20	screw M8x20
18.	6005 2RS	roulement à bille	ball bearing
19.	STA5433	vis M8x25	screw M8x25
20.	STA5908	rondelle de serrage ø8	seal washer ø8
21.	STA6020	rondelle 5/16" x 3/4" elzinkt	washer 5/16" x 3/4" elzinkt
22.	STA6054	rondelle	washer
23.	STA6056	rondelle de serrage 8mm	lockwasher 8mm
24.	R15-211	joint caoutchouc f/8	rubber ring f/8
25.	R15-214	capot d'extrémité	endcover
26.	R15-8M0	moyeu engrènement raccord blanc	attachm. engagement hub white
27.	STA5322	vis M8x20	screw M8x20
28.	STA5561	vis de butée	finger screw
29.	STA6056	rondelle de serrage 8mm	lockwasher 8mm
30.	STA6316	goupille à fente ø8x20	rollpin ø8x20
31.			
32.			

	Fig. No. 31	Fig. No. 32
Identification du moteur, voir page 20. Identification of motor, see page 22.	Moteur complet sans raccord accessoire Motor complete without attachment drive.	Moteur complet avec raccord accessoire Motor complete with attachment drive.
R30-85.1	00001-07030-011	
R40-85.1		00001-07040-001
R40-85.10	00001-07040-012	00001-07040-002
R40-85.30	00001-07040-013	00001-07040-003

AR30-10M ens. engrènement raccord attachment drive assy.
R15-8Z ens. moyeu engrènement raccord blanc attach.eng.ment hub assy white
AR30-10.5Z engrènement raccord monté attachment drive mounted
R30-10.5M ens. boîte d'engrenage gear case assy.
R20-300Z joint pour R15-10 gasket for R15-10
R20-52Z ens. axe engrenage Gear shaft assy.
R15-50Z ens. axe engrènement raccord attachment drive shaft assy.

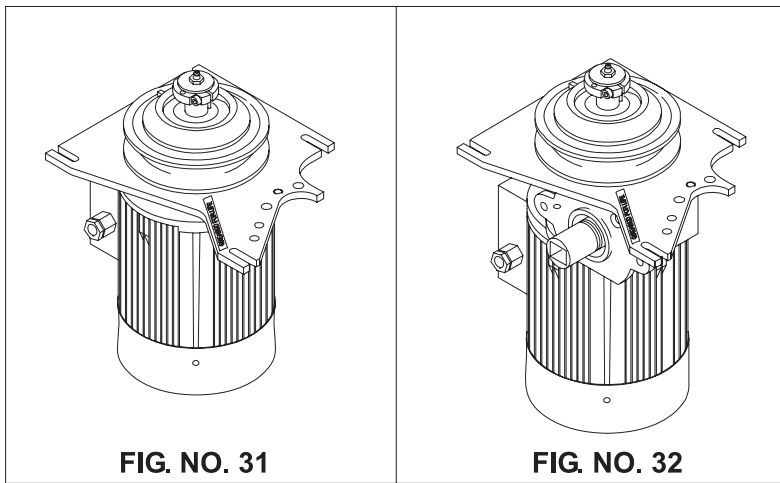
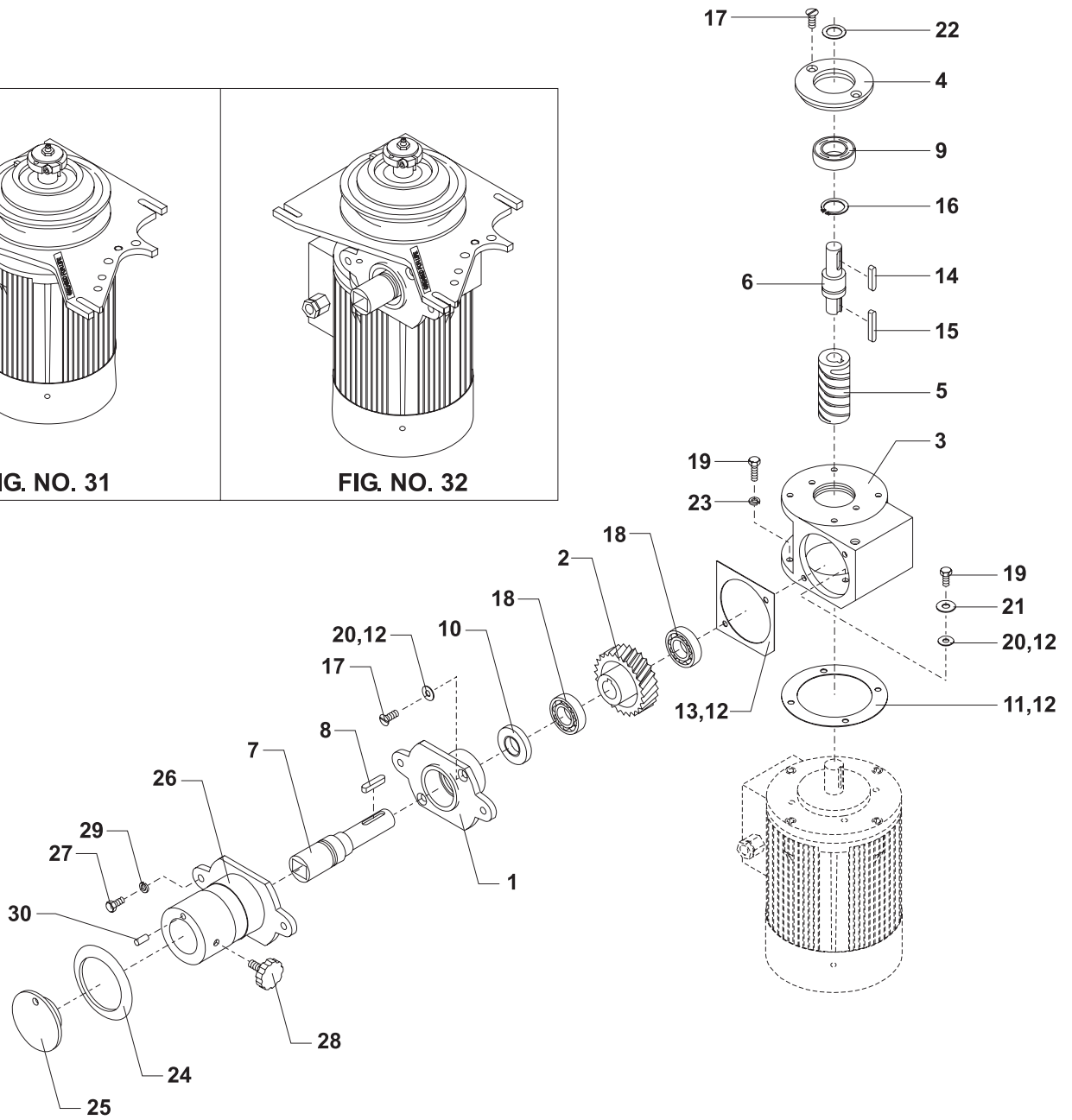


FIG. NO. 31

FIG. NO. 32



<p>R15-8Z</p>	<p>R30-10.5Z</p>	<p>R30-10.5M</p>	<p>R20-300Z</p>	<p>R20-52Z</p>
<p>AR30-10Z</p>		<p>R30-10.5M</p>	<p>R20-300Z</p>	<p>R20-52Z</p>

Fig no.	Order no.	Description	Description
1.	AR140-173microrupteur "CE" pour monte et baisse bol	microswitch "CE" for bowllift
2.	AR31-194.11 câble GS microrupteur monté	GS microswitch cable mounted
3.**	R27-172microrupteur	microswitch
4.**	AR61-194.12 Câble pour couvercle microrupteur	Cable for lid microswitch
5.	STA5662 vis M3x20	screw M3x20
6.**	AR30-250 entretoise	distance piece
7.**	STA5126 vis M3x50	screw M3x50
8.**	STA5817 écrou M3	nut M3
9.**	STA6024 rondelle 3x10	washer 3x10

** pas inclus dans les machines standard not included in standard machines

AR31-194.11M ..microrupteur GS monté GS micro switch mounted

AR61-172Mmicrorupteur capot monté MKI avec levage Lid switch mounted MKI w.lift

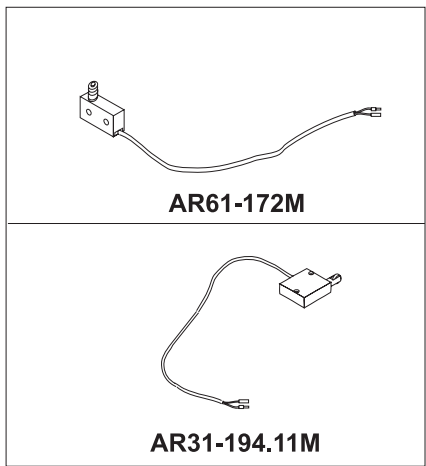
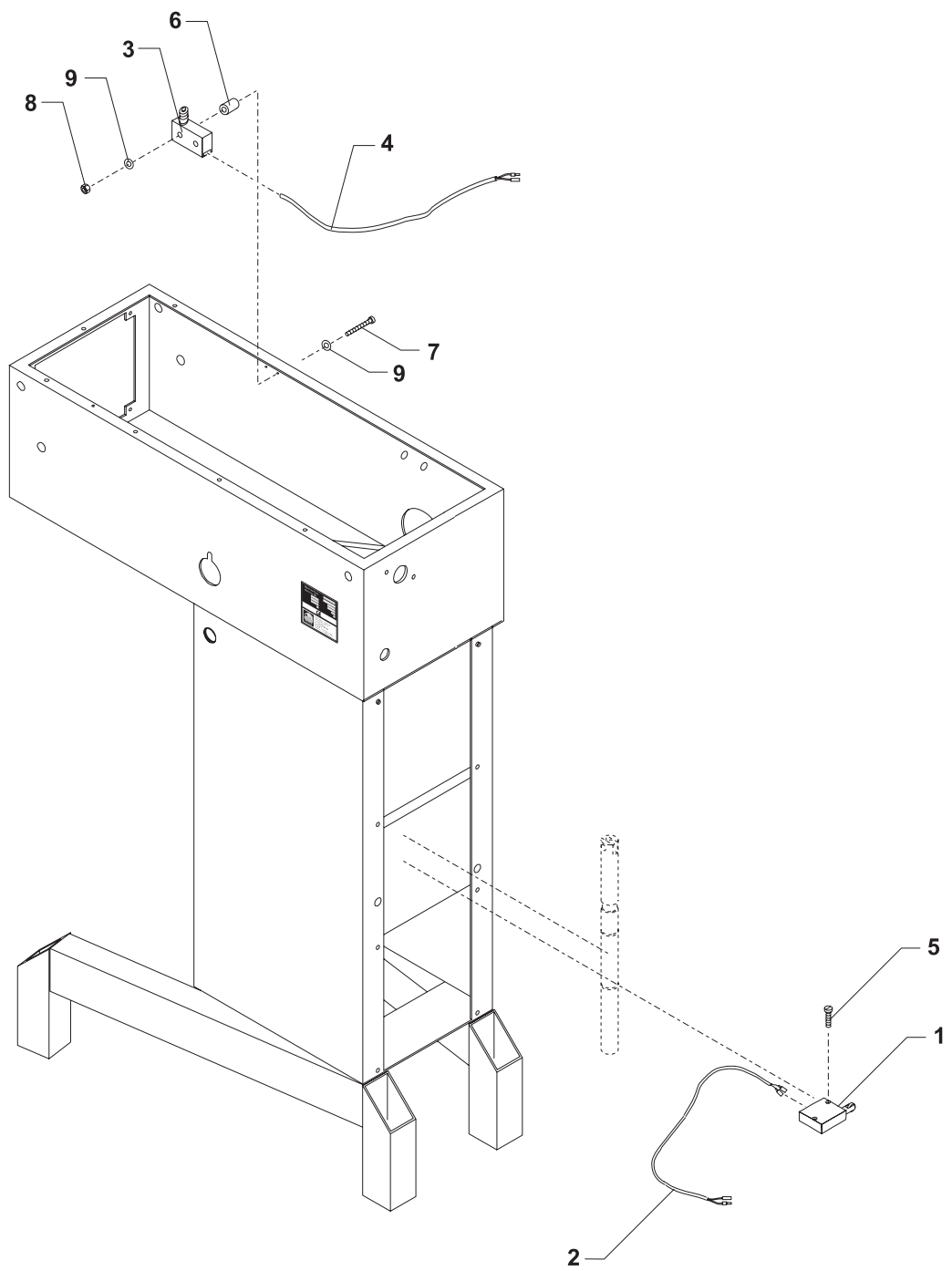


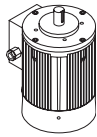
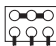
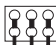
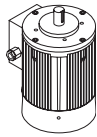
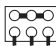
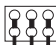
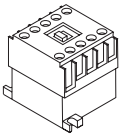
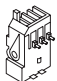
Fig no.	Order no.	Description	Description
1.	STA3000	entrée câble PG11	cable inlet PG11
2.	STA3010	écrou PG11	nut PG11
3.	AR31-194.8M	câble circuit principal AR31-AR101	Main circuit cable AR31-AR101
4.	AR30-453	marque terre, adhésive 9x13	Earth mark, adhesive 9x13
5.	AR31-149	panneau avant, perforé	Front panel, punched
5A.	AR31-149.5	feuille avant standard	Front foil standard
6.	vendu sous AR31-152Z	sold as AR31-152Z
7.	AR31-457	collier terre	Earth clamp
8.	STA5897	écrou à embase M5 DIN6923 FZB	Flanged nut M5 DIN6923 FZB
9.	STA6483	vis de serrage CH-M5x15	Press screw CH-M5x15
10.	STA3017	entrée câble, nylon PG11	cable inlet, nylon PG11
11.	STA5097	vis mixeur acier inox galv. noir M6x10	Stainless mixer screw galv. black M6x10
12.	STA5232	vis M4x8mm	screw M4x8mm
13.	RN30-194.9M	câble 4x1.5 blanc	cable 4x1.5 white
14.	RN30-194.10M	câble 3x1.5 blanc	cable 3x1.5 white
15.	AR31-174.2	interrupteur marche complet	startswitch complete
16.	AR31-174.3	interrupteur arrêt complet	stopswitch complete
17.	*	Contacteur CI4-5 220V 50/60	Contactor CI4-5 220V 50/60
18.	*	déclencheur thermique TI9 2.7-4	Thermal release TI9 2.7-4
19.	R20E-416.1	porte-fusible compl.	fuseholder compl.
20.	R20E-418.3	fusible 1A, lent 6.3x32 UL CSA	Fuse 1A, slow 6.3x32 UL CSA
21.	AR30-188.1Z	tempo. complète 30min. Mécanique	Timer Compl. 30min. Mechanic.
22.	W30-188.16Z	tempo. complète 220v 60Hz 15 min	timer complet 220v 60Hz 15 min
23.	W30-188.17Z	tempo. complète 220v 50Hz 18 min	timer complet 220v 50Hz 18 min
24.	AR31-187.15	cadran tempo. 15 min.	Timer dial 15 min.
24A.	AR31-187.18	cadran tempo. 18 min.	Timer dial 18 min.
24B.	AR31-187.30	cadran tempo. 30 min	Timer dial 30 min
25.	STA5232	vis RX-TT M4x8 mm	screw RX-TT M4x8 mm
26.	W30-189	bouton pour tempo. élec.	knob for elec. timer
27.	AR31-149.1	panneau avant, arrêt d'urgence	Front plate, Emergency stop
28.	AR31-174.5	arrêt d'urgence complet	emergency stop compl.
29.	*	moteur	motor
30.	RN30-194.1M	câble 5x1.5 blanc	cable 5x1.5 white
31.	RN30-194.2M	câble 4x1.5 blanc	cable 4x1.5 white
32.	RN30-194.3M	câble 3x1.5 blanc	cable 3x1.5 white

* voir étude ci-dessous please see survey below

AR31-152Zboîte couverture, élec..... Cover box, elec.

ETUDE

SURVEY

ETUDE				SURVEY			
FIG.NO. 29				courant pilote supérieur à 240 V Pilote current higher than 240V		courant pilote inférieur à 240 V Pilote current lower than 240 V	
  = Y  = D				FIG.NO. 17		FIG.NO. 18	
  = Y  = D							
R30-85.1	3x220/50	1,0 kW.	5,2 amp.	D	-	R20-88.004	R20-88.013
R40-85.1	3x220/50	1,1 kW.	5,2 amp.	D	-	R20-88.004	R20-88.013
R30-85.1	3x380/50	1,0 kW	2,7 amp.	Y	R20-88.002	R20-88.007	R20-88.011
R40-85.1	3x380/50	1,1 kW.	3,0 amp.	Y	R20-88.002	R20-88.007	R20-88.011
R40-85.1	3x415/50	1,1 kW.	3,0 amp.	Y	R20-88.3	-	R20-88.11
R40-85.1	3x400-440/50	1,1 kW.	3,0 amp.	Y	R20-88.3	-	R20-88.11
R40-85.1	3x220-240/60	1,1 kW.	5,2 amp.	D	-	R20-88.004	R20-88.012
R40-85.1	3x380/60	1,1 kW.	2,8 amp.	Y	R20-88.002	R20-88.007	R20-88.011
R40-85.1	3x400-440/60	1,1 kW.	2,8 amp.	Y	R20-88.002	R20-88.007	R20-88.011
R40-85.1	3x480/60	1,1 kW.	2,8 amp.	Y	R20-88.3	-	R20-88.11
R40-85.30	1x220-240/50	1,5 kW.	8,7 amp.		-	R20-88.004	R20-88.013

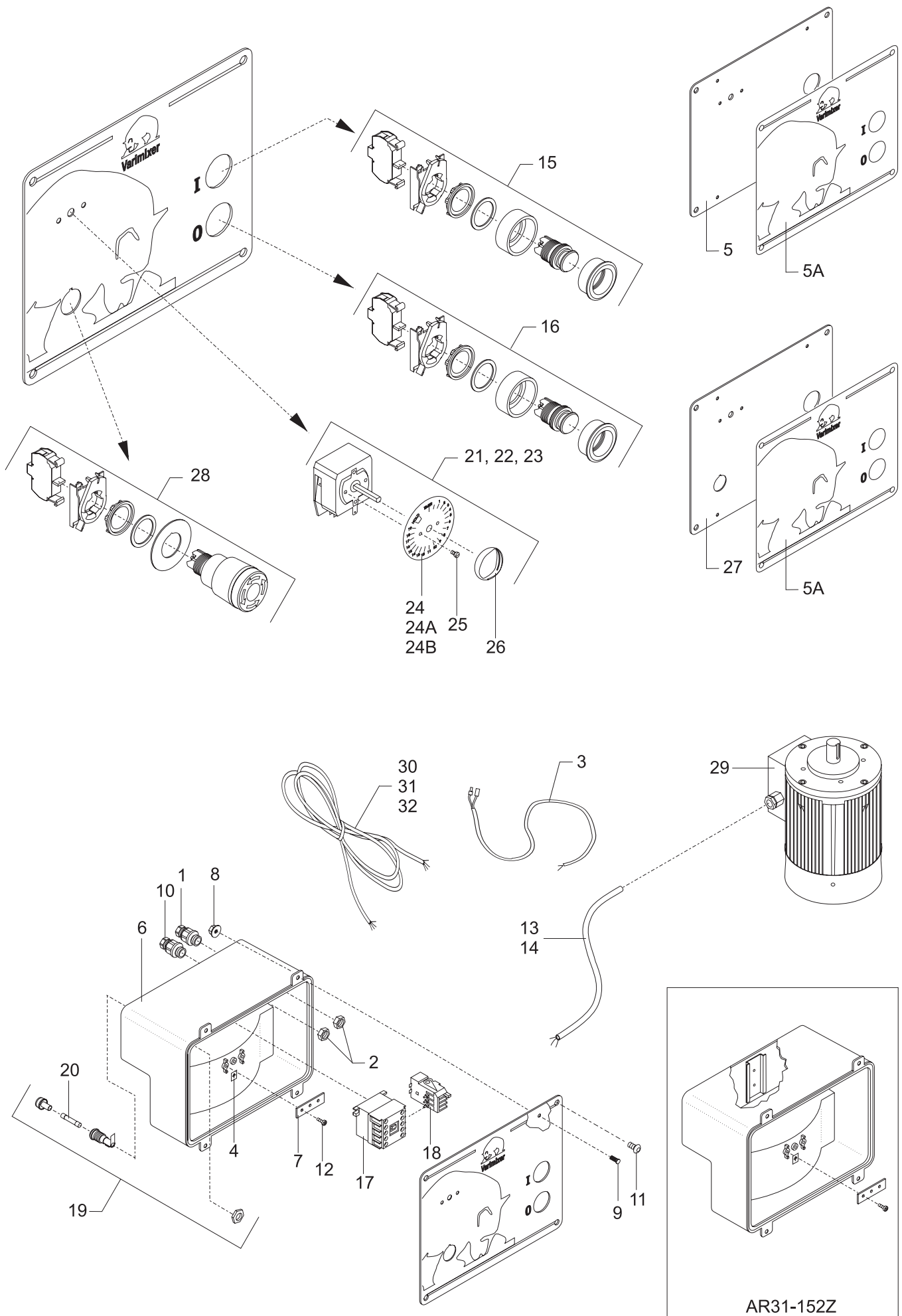
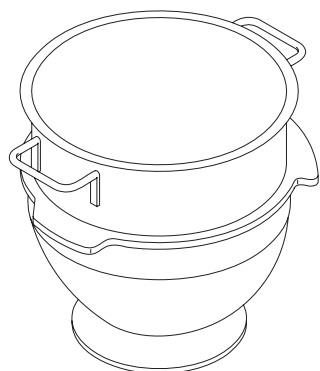


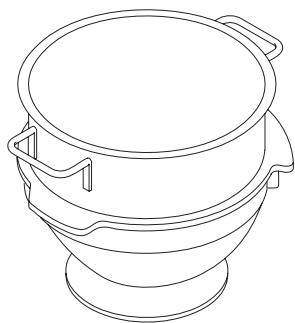
Fig no.	Order no.	Description	Description
1.	RN30-75M	30L bol acier inox	30L bowl stainless steel
2.	RN30-75.1M	30L bol, acier inox anti-acide 316	30L bowl, st. steel acidproof 316
3.	RN30-75AM	30/15L bol acier inox	30/15L bowl stainless steel
4.	RN30-75A1M	30/15L bol acier inox anti-acide	30/15L bowl stainless steel acidproof
5.	RN30-78M	30L crochet, acier inox	30L hook, stainless steel
6.	R27-78AM	30/15L crochet, acier inox avec goupille	30/15L hook, stainless steel with pin
7.	RN30-27M	30L palette	30L flat beater
8.	R27-27AM	30/15L palette	30/15L flat beater
9.	RN30-27.2M	30L palette, acier inox	30L flat beater, stainless steel
10.	RN30-27.1M	30L palette, anti-acide acier inox	30L flat beater, acidproof stainless
11.	R27-27A2M	30/15L palette, acier inox	30/15L flat beater, st. steel
12.	R27-27A3M	30/15L palette, acier inox, anti-acide	30/15L flat beater, stainless, acidproof
13.	RN30-28M	30L fouet	30L whip
14.	RN30-28MT	30L fouet avec fils fins	30L whip with thin wires
15.	R27-28AM	30/15L fouet	30/15L whip
16.	14RN30	30L fouet en croix, acier inox	30L wing whip, stainless steel
17.	14R30A	30/15L fouet en croix, acier inox	30/15L wing whip, st. steel
18.	39RN30	30L mixeur poudre, acier inox	30L powder mixer, st. steel
19. **	42RN30	30L râcleur avec nylon et support	30L scraper with nylon and holder
20. **	42RN30T	30L râcleur avec teflon et support	30L scraper with teflon and holder
21. **	42RN30A	30/15L râcleur avec nylon et support	30/15L scraper with nylon and holder
22. **	42RN30AT	30/15L râcleur avec teflon et support	30/15L scraper with teflon and holder
23.	48R20Z	plateau pour outils de mélange	rack for mixing tools
23A.	48R60Z	plateau pour outils de mélange	rack for mixing tools
24.	22AR30	chariot porte-cuve compl. pour AR30 + R30/15L	Bowltruck compl. for AR30 + R30/15L
24A	22AR30A	AR30/15 chariot porte-cuve compl.	AR30/15 bowl truck compl.

** doit être adapté avant montage must be adapted before mounting

veuillez également voir les listes spéciales qui concernent les accessoires . Please also see special lists covering accessories



1, 2



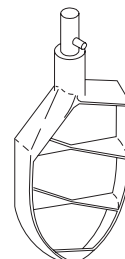
3, 4



5



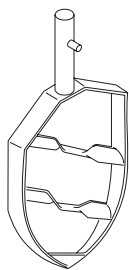
6



7



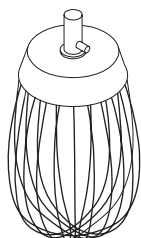
8



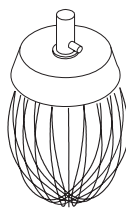
9, 10



11, 12



13, 14



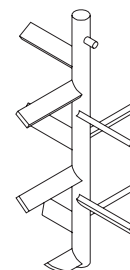
15



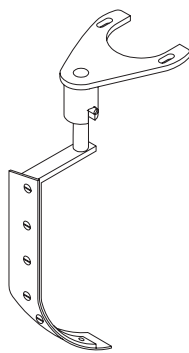
16



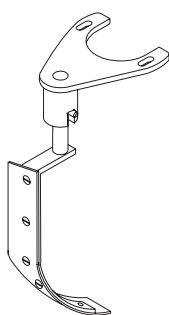
17



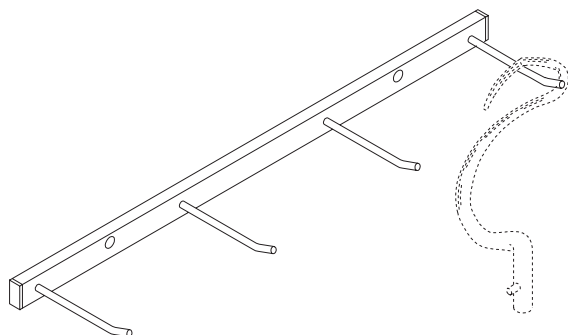
18



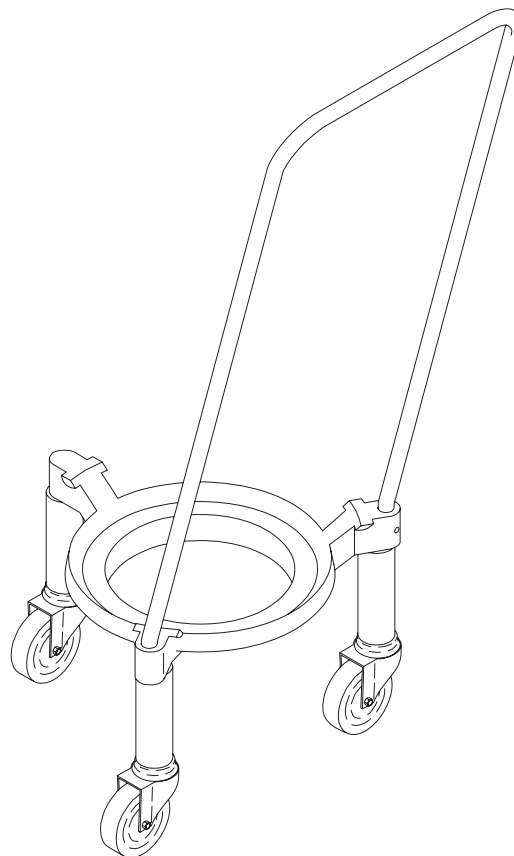
19, 20



21, 22



23, 23A



24, 24A



nixer

AR