

Schutzvermerk nach DIN 34 beachten !



Talstr. 35
 82436 Eglfing
 Tel. +49 8847 67-0
 Fax +49 8847 67-191
 www.convotherm.com

Elektro-Dokumentation
 electrical-documentation

Stromlaufplan wiring diagram	: 5315684
Montageplatte electric box	: 5115864
Gerätetyp type	: OGS 20.20
Spannung voltage	: 3/N/PE~ 400V
Frequenz frequency	: 50/60Hz
Nennleistung power consumption	: 2,1kW
Nennstrom current	: 5,0A

Absicherung bauseits!
 Örtliche EVU-Vorschriften beachten!
 Please look at local supply regulations!
 fuses on site!

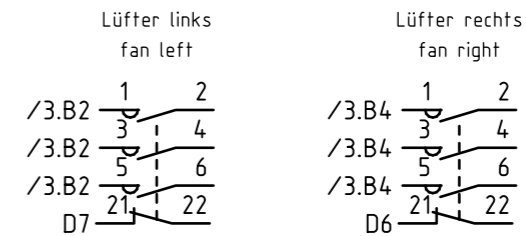
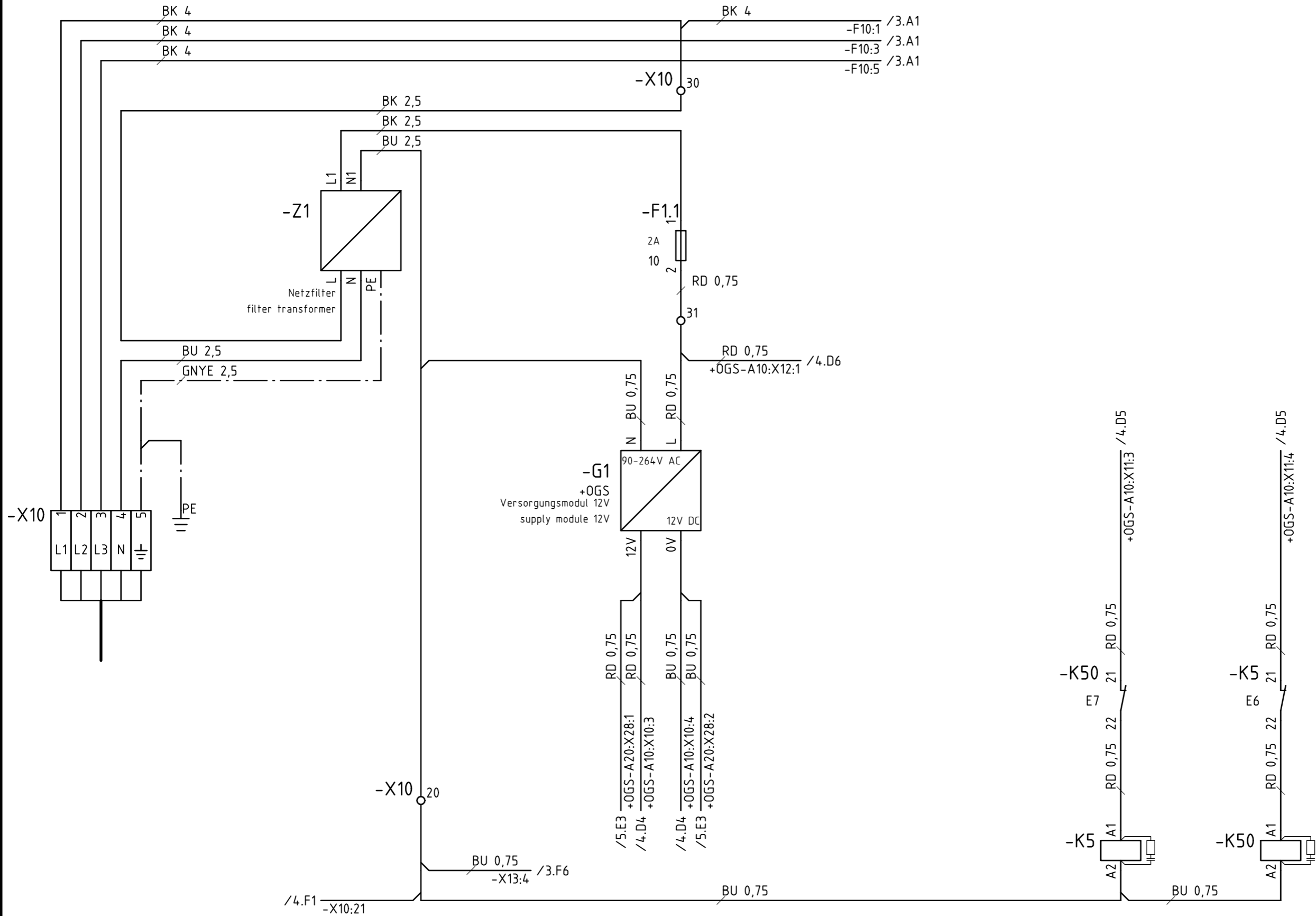
Erstellt mit ELCAD/AUCOPLAN (R) 7.2.0

R. Änderung		Datum	Name	Norm	Ursprung	Ersatz für	Ersatz durch	Deckblatt / overlay	Stromlaufpläne 1	5315684	Blatt 1 7 Bl.



Schutzvermerk nach DIN 34 beachten !

Alle Leitungen ohne Querschnittsangabe sind mm²



R. Änderung		Datum	Name	Norm	Ursprung	Ersatz für	Ersatz durch	Heizungen / heating elements		5315684		+MP
1								2		5315684		
		Datum	Name	Norm	Ursprung	Ersatz für	Ersatz durch	2		5315684		Blatt 2
								2		5315684		7 Bl.



Stromlaufpläne
2
Heizungen / heating elements

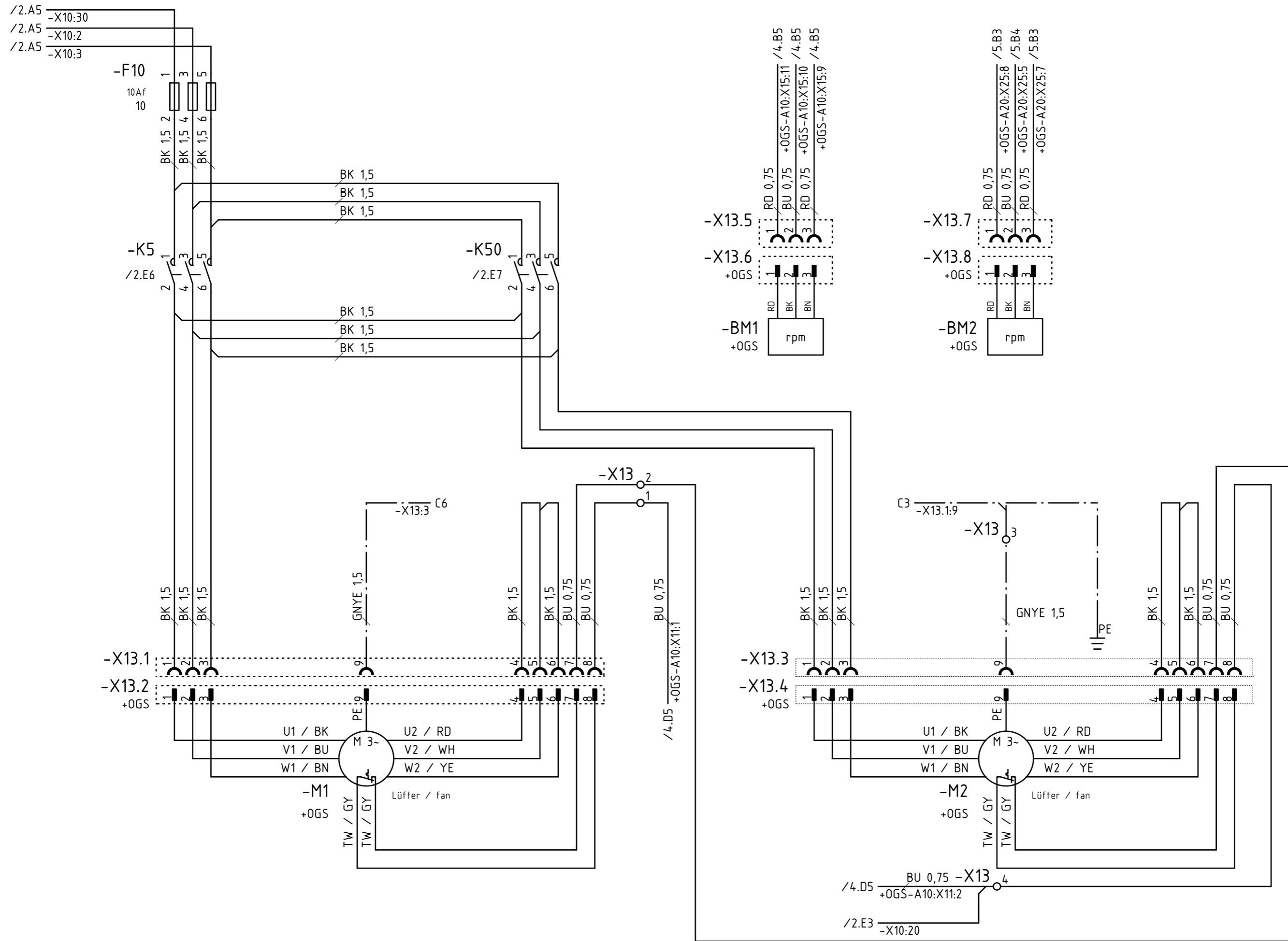
5315684

5315684

Blatt 2
7 Bl.

Schutzvermerk nach DIN 34 beachten !

Alle Leitungen ohne Querschnittsangabe sind mm²



R. Änderung		Datum	Name	Norm	Ursprung	Ersatz für	Ersatz durch	Heizungen / heating elements	5315684	+MP	Blatt 3
1									5315684		7 Bl.



Stromlaufpläne
3

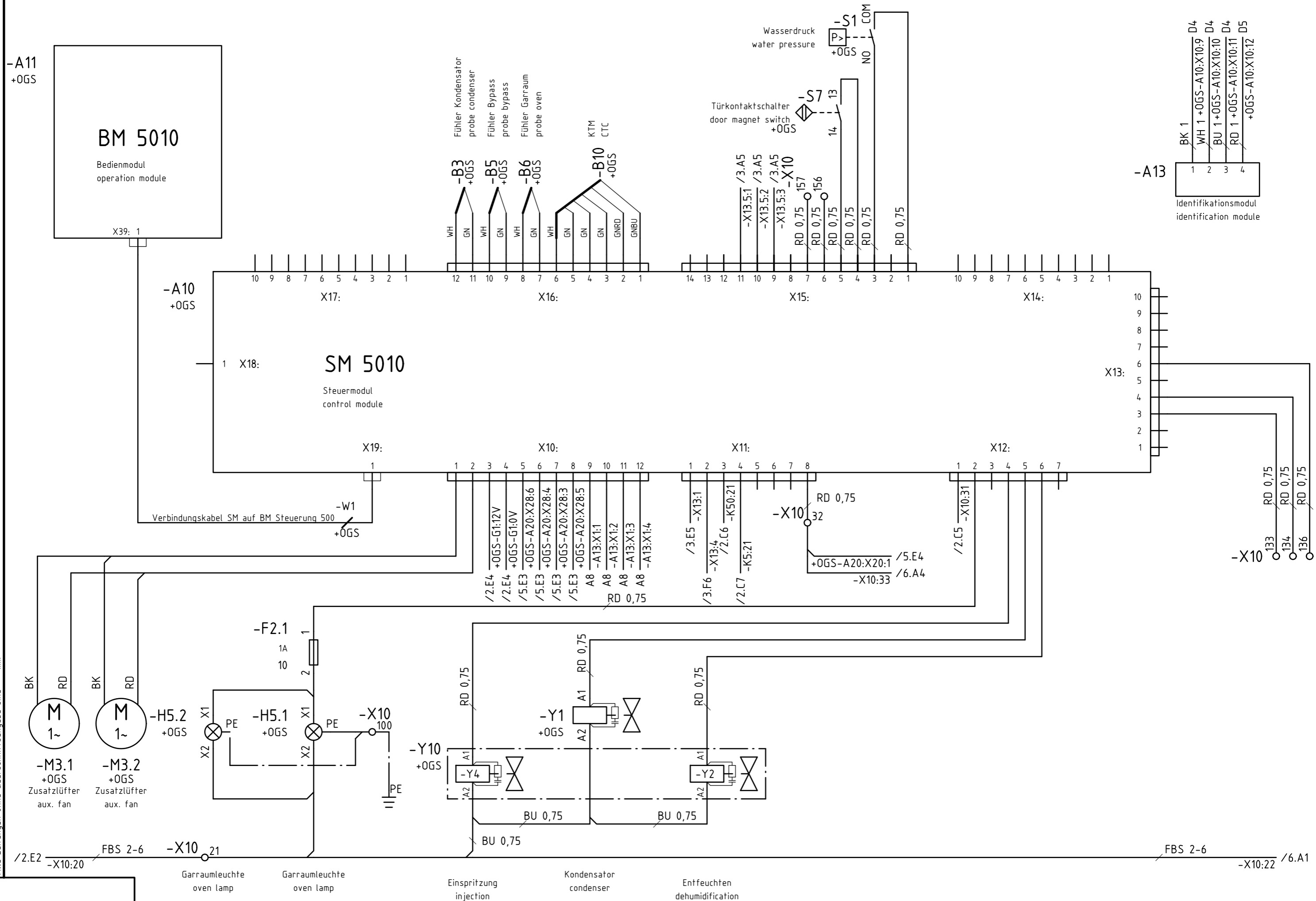
5315684

Blatt 3

7 Bl.

Schutzvermerk nach DIN 34 beachten !

Alle Leitungen ohne Querschnittsangaben sind mm²



R. Änderung		Datum	Name	Norm	Ursprung	Ersatz für	Ersatz durch	Steuerung / control		5315684		+MP	
1								4		5315684		Blatt 4	
												7 Bl.	



Stromlaufpläne
4
Steuerung / control

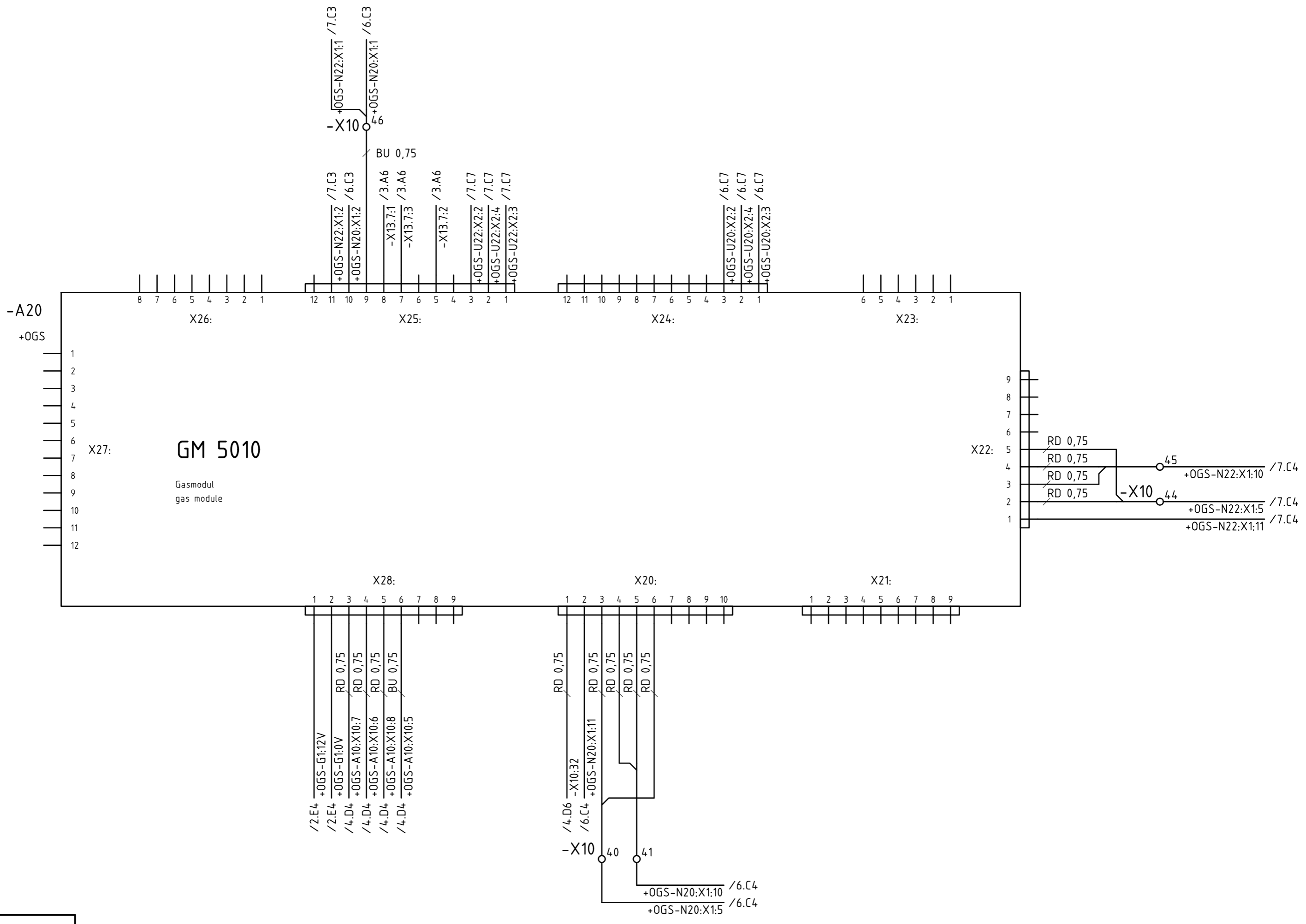
5315684

5315684

Blatt 4
7 Bl.

Schutzvermerk nach DIN 34 beachten !

Alle Leitungen ohne Querschnittsangabe sind mm²



R. Änderung		Datum	Name	Norm	Ursprung	Ersatz für	Ersatz durch	Stromlaufpläne 5		5315684		+MP
										5315684		Blatt 5 7 Bl.
1												



Stromlaufpläne
5

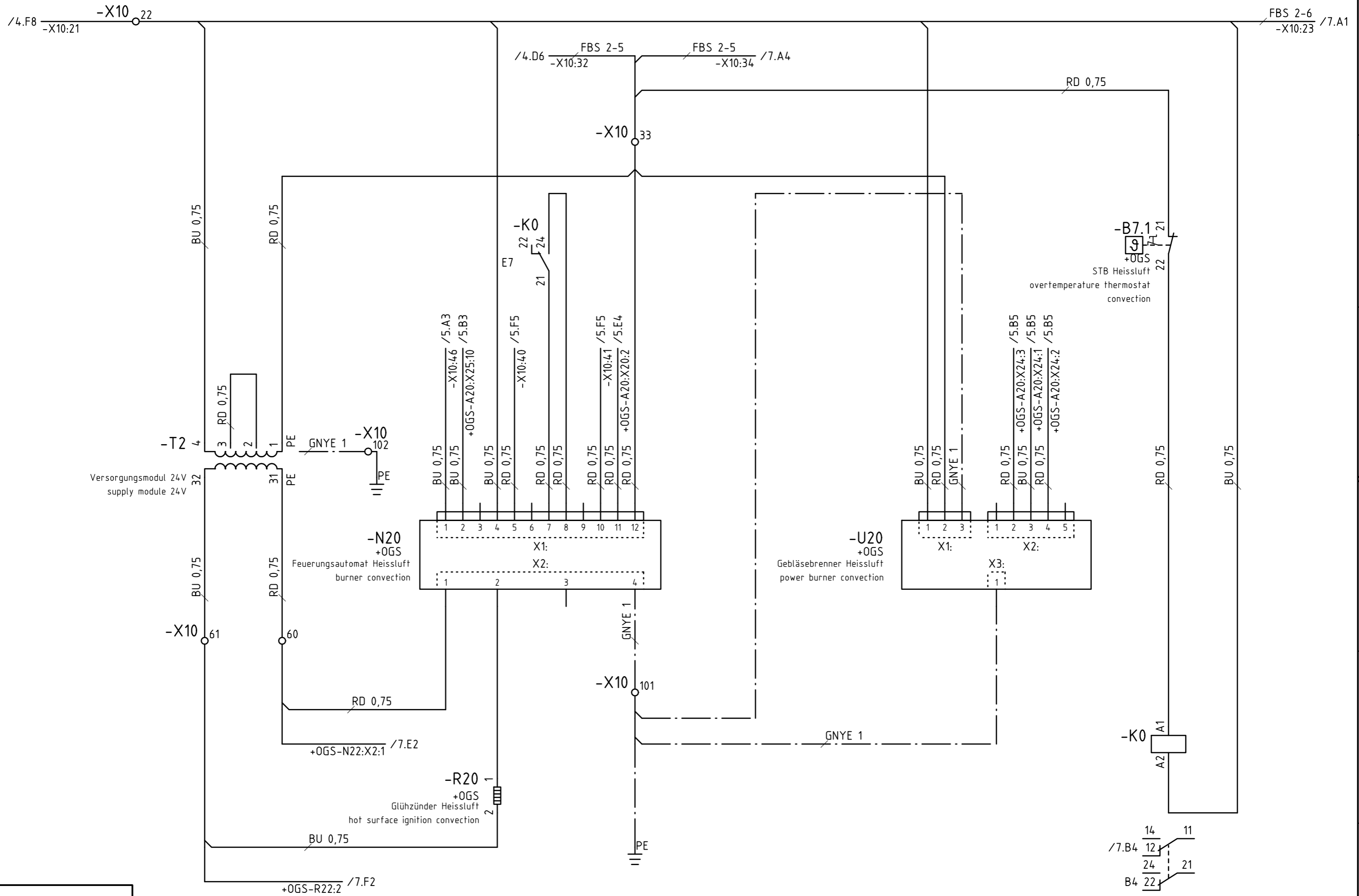
5315684

5315684

Blatt 5
7 Bl.

Schutzvermerk nach DIN 34 beachten !

Alle Leitungen ohne Querschnittsangabe sind mm²



R. Änderung		Datum	Name	Norm	Ursprung	Ersatz für	Ersatz durch	Stromlaufpläne 6		5315684		+MP
										5315684		Blatt 6
												7 Bl.



Stromlaufpläne
6

5315684

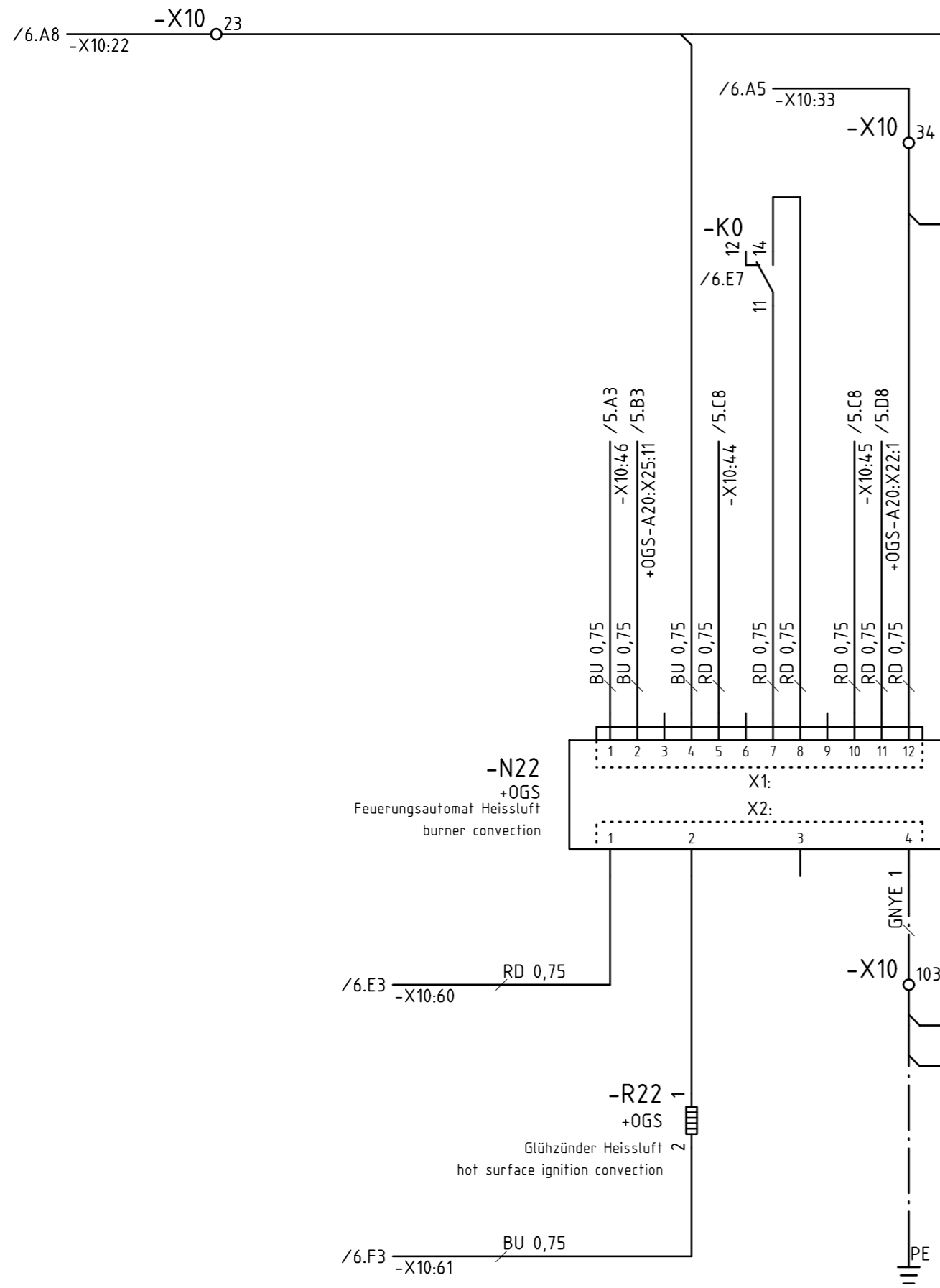
+MP

5315684

Blatt 6
7 Bl.

Schutzvermerk nach DIN 34 beachten !

Alle Leitungen ohne Querschnittsangabe sind mm²



R. Änderung		Datum	Name	Norm	Ursprung	Ersatz für	Ersatz durch	Stromlaufpläne 7		5315684		+MP
1										5315684		Blatt 7
												7 Bl.



Stromlaufpläne
7

5315684

+MP

5315684

Blatt 7
7 Bl.

Ersatzteilliste/spare parts list/Ersatzteilliste F/Ersatzteilliste S

Nr.	Betriebsmittel/operating material/Betriebsmittel F/Betriebsmittel S		Bezeichnung	description	Bezeichnung F	Bezeichnung S
	Artikelnummer/part number/Artikelnummer F/Artikelnummer S	Darstellung/presentation/Darstellung F/Darstellung S				
1	+OGS-A10 5019100 /4.D3		Steuerung 5010 Steuermodul SM P3	electronic board 5010 SM P3	commande électronique 5010 SM P3	commande électronique 5010 SM P3
2	+OGS-A11 5019101 /4.B2		Steuerung 5010 Bedienmodul BM P3	electronic board 5010 BM P3	commande électronique 5010 BM P3	commande électronique 5010 BM P3
3	+MP-A13 5019102 /4.B8		Steuerung 5010 Identifikationsmodul IDM	electronic board 5010 IDM P3	commande électronique 5010 IDM P3	commande électronique 5010 IDM P3
4	+OGS-A20 5019103 /5.D3		Steuerung 5010 Gasmodul GM P3	electronic board 5010 GM P3	commande électronique 5010 GM P3	commande électronique 5010 GM P3
5	+OGS-B3 5002100 /4.B3		Thermoelementfühler OSC/OSP 3050 mm P2	temperature probe PT100	sonde de temperature PT100	sonde de temperature PT100
6	+OGS-B5 5002100 /4.B4		Thermoelementfühler OSC/OSP 3050 mm P2	temperature probe PT100	sonde de temperature PT100	sonde de temperature PT100
7	+OGS-B6 5002100 /4.B4		Thermoelementfühler OSC/OSP 3050 mm P2	temperature probe PT100	sonde de temperature PT100	sonde de temperature PT100
8	+OGS-B7.1 5001041 /6.B7		Sicherheits-Temperaturbegrenzer	Safety thermostat self fracture	Thermostat sécurité résistant	Thermostat sécurité résistant
9	+OGS-B10 5002068 /4.B4		Kerntemperatur-Meßfühler 4 Pkt. Ni-Cr-Ni	multi point CTC probe	Sac des multi points	Sac des multi points
10	+MP-F1.1 4005066 /2.B4		Feinsicherung 2A träge	glass fuse 2A	fusible 2A	fusible 2A
11	+MP-F1.1 4014038 /2.B4		Zackband flach unbedruckt	sticker flat not printed (8,2)	vignette plaine pas imprimée (8,2)	vignette plaine pas imprimée (8,2)
12	+MP-F1.1 4014036 /2.B4		Zugfeder-Drehsicherungsklemme	cage clamp terminal block (5x20)	pince ressort de traction (5x20)	pince ressort de traction (5x20)
13	+MP-F2.1 4005064 /4.D3		Feinsicherung 1A träge	glass fuse 1A	fusible 1A	fusible 1A
14	+MP-F2.1 4014038 /4.D3		Zackband flach unbedruckt	sticker flat not printed (8,2)	vignette plaine pas imprimée (8,2)	vignette plaine pas imprimée (8,2)
15	+MP-F2.1 4014036 /4.D3		Zugfeder-Drehsicherungsklemme	cage clamp terminal block (5x20)	pince ressort de traction (5x20)	pince ressort de traction (5x20)
16	+MP-F10 4005067 /3.A2		Feinsicherung 10AF	glass fuse 10A	fusible 10A	fusible 10A
17	+MP-F10 4014038 /3.A2		Zackband flach unbedruckt	sticker flat not printed (8,2)	vignette plaine pas imprimée (8,2)	vignette plaine pas imprimée (8,2)
18	+MP-F10 4014037 /3.A2		Zugfeder-Drehsicherungsklemme	cage clamp terminal block (6,3x32)	pince ressort de traction (6,3x32)	pince ressort de traction (6,3x32)
19	+MP-FK5 4011004 /2.E6		RC-Glied 110-240V	interference filter 110-240V	filtre antiparasite 110-240V	filtre antiparasite 110-240V
20	+MP-FK50 4011004 /2.E7		RC-Glied 110-240V	interference filter 110-240V	filtre antiparasite 110-240V	filtre antiparasite 110-240V

Bemerkungen :

Schutzvermerk nach DIN 34 beachten !

Erstellt mit ELCAD/AUCOPLAN (R) 7.2.0

		Datum	26.07.2004		Listen	5315684	
		Bearbeiter	Böttlinger		1		
		Geprüft					
R. Änderung	Datum	Name	Norm	Ursprung	Ersatz für	Ersatz durch	Blatt 1 5 Bl.

Ersatzteilliste/spare parts list/Ersatzteilliste F/Ersatzteilliste S

Nr.	Betriebsmittel/operating material/Betriebsmittel F/Betriebsmittel S Artikelnummer/part number/Artikelnummer F/Artikelnummer S Darstellung/presentation/Darstellung F/Darstellung S	Bezeichnung	description	Bezeichnung F	Bezeichnung S
21	+MP-FY1 4001075 /4.E4	Entstörfilter-Magnetventil 240V	Interference filter f.solenoid valve	filtre antiparasite electrovanne	filtre antiparasite electrovanne
22	+OGS-G1 5009301 /2.C4	Steuerung 5000 VM (Versorgungsmodul) P	Electronic board 5000 VM (Supply module)	Commande électronique 5000 VM	Commande électronique 5000 VM
23	+OGS-H5.1 5015001 /4.E3	Reflektorgehäuse mit Lampe Garraumleucht			
24	+OGS-H5.1 5015002 /4.E3	Glas für Garraumleuchte P3			
25	+OGS-H5.1 5015003 /4.E3	Rahmen für Garraumleuchte P3			
26	+OGS-H5.1 6015020 /4.E3	Reflektorgehäuse mit Lampe Garraumleucht			
27	+OGS-H5.2 5015001 /4.E2	Reflektorgehäuse mit Lampe Garraumleucht			
28	+OGS-H5.2 5015002 /4.E2	Glas für Garraumleuchte P3			
29	+OGS-H5.2 5015003 /4.E2	Rahmen für Garraumleuchte P3			
30	+OGS-H5.2 6015020 /4.E2	Reflektorgehäuse mit Lampe Garraumleucht			
31	+MP-K5 4011000 /2.E6	Schütz 9kW / 25A AC1	contactor 9kW / 25A AC1	contacteur 9kW / 25A AC1	contacteur 9kW / 25A AC1
32	+MP-K50 4011000 /2.E7	Schütz 9kW / 25A AC1	contactor 9kW / 25A AC1	contacteur 9kW / 25A AC1	contacteur 9kW / 25A AC1
33	+OGS-M1 5018022 /3.E3	Drehstrommotor 4 pol. mit Sensor P3	AC motor 4 pol. P3	moteur AC 4 pol. P3	moteur AC 4 pol. P3
34	+OGS-M2 5018022 /3.E6	Drehstrommotor 4 pol. mit Sensor P3	AC motor 4 pol. P3	moteur AC 4 pol. P3	moteur AC 4 pol. P3
35	+OGS-M3.1 5008083 /4.E1	Zusatzlüfter Sunon KDE 1212 PMB1-6A OS	aux. fan KDE 1212 PMB1-6A OS	ventilateur d'aération	ventilateur d'aération
36	+OGS-M3.2 5008083 /4.E1	Zusatzlüfter Sunon KDE 1212 PMB1-6A OS	aux. fan KDE 1212 PMB1-6A OS	ventilateur d'aération	ventilateur d'aération
37	+OGS-N20 6016022 /6.D3	Feuerungsautomat 230V Glühzündung P3			
38	+OGS-N22 6016022 /7.D3	Feuerungsautomat 230V Glühzündung P3			
39	+OGS-R20 5001088 /6.E4	Zündungsgruppe ODG kpl			
40	+OGS-R22 5001088 /7.E3	Zündungsgruppe ODG kpl			

Bemerkungen :

Schutzvermerk nach DIN 34 beachten !

Erstellt mit ELCAD/AUCOPLAN (R) 7.2.0

			Datum	26.07.2004		Listen Ersatzteilliste 2	5315684	
			Bearbeiter	Böttinger				
			Geprüft					
R. Änderung	Datum	Name	Norm	Ursprung	Ersatz für	Ersatz durch	5315684	Blatt 2 5 Bl.

Ersatzteilliste/spare parts list/Ersatzteilliste F/Ersatzteilliste S

Nr.	Betriebsmittel/operating material/Betriebsmittel F/Betriebsmittel S Artikelnummer/part number/Artikelnummer F/Artikelnummer S Darstellung/presentation/Darstellung F/Darstellung S	Bezeichnung	description	Bezeichnung F	Bezeichnung S
41	+OGS-S1 5019001 /4.A6	Druckschalter			
42	+OGS-S7 5003075 /4.A6	Türkontaktschalter berührungslos	door magnet switch	interrupteur magnétique de porte	interrupteur magnétique de porte
43	+MP-T2 5014002 /6.C2	Steuertransformator P3	transformer P3		
44	+OGS-U20 5018001 /6.D6	Brennergebläse			
45	+OGS-U22 5018001 /7.D6	Brennergebläse			
46	+OGS-W1 5009304 /4.D3	Verbindungskabel SM auf BM Steuerung 500	connection cable SM to BM	cable d'alimentation SM-BM	cable d'alimentation SM-BM
47	+MP-X1N20 5012012 /6.D3	Molex Kontakt-Buchse			
48	+MP-X1N20 5012011 /6.D3	Molex Steckergehäuse 12-pol.			
49	+MP-X1N22 5012012 /7.D3	Molex Kontakt-Buchse			
50	+MP-X1N22 5012011 /7.D3	Molex Steckergehäuse 12-pol.			
51	+MP-X1U20 5012008 /6.D6	MateNLok Steckergehäuse einreihig 3-pol.			
52	+MP-X1U20 5012007 /6.D6	MateNLok-Kontakt, Buchse			
53	+MP-X1U22 5012008 /7.D6	MateNLok Steckergehäuse einreihig 3-pol.			
54	+MP-X1U22 5012007 /7.D6	MateNLok-Kontakt, Buchse			
55	+MP-X2U20 5012009 /6.D6	Mini-Fit Jr. Kontakt-Buchse			
56	+MP-X2U20 5012010 /6.D6	Mini-Fit Jr. Stecker 5-pol.			
57	+MP-X2U22 5012009 /7.D6	Mini-Fit Jr. Kontakt-Buchse			
58	+MP-X2U22 5012010 /7.D6	Mini-Fit Jr. Stecker 5-pol.			
59	+MP-X10 5012003 /4.C5	Stecker direkt 12pol. RM 3,5 mm P3	terminal block 12pol. RM 3,5 mm P3	connecteur 12pol. RM 3,5 mm P3	connecteur 12pol. RM 3,5 mm P3
60	+MP-X11 5012002 /4.C6	Stecker direkt 8pol. RM 5 mm P3	terminal block 8pol. RM 5 mm P3	connecteur 8pol. RM 5 mm P3	connecteur 8pol. RM 5 mm P3

Bemerkungen :

Schutzvermerk nach DIN 34 beachten !

Erstellt mit ELCAD/AUCOPLAN (R) 7.2.0

			Datum	26.07.2004			Listen Ersatzteilliste 3	5315684	
			Bearbeiter	Böttlinger					
			Geprüft						
R. Änderung	Datum	Name	Norm		Ursprung	Ersatz für	Ersatz durch	5315684	Blatt 3 5 Bl.

Ersatzteilliste/spare parts list/Ersatzteilliste F/Ersatzteilliste S

Nr.	Betriebsmittel/operating material/Betriebsmittel F/Betriebsmittel S <small>Artikelnummer/part number/Artikelnummer F/Artikelnummer S Darstellung/presentation/Darstellung F/Darstellung S</small>	Bezeichnung	description	Bezeichnung F	Bezeichnung S
61	+MP-X12 5012001 /4.C7	Stecker direkt 7pol. RM 5 mm P3	terminal block 7pol. RM 5 mm P3	connecteur 7pol. RM 5 mm P3	connecteur 7pol. RM 5 mm P3
62	+MP-X13 5002094 /4.B7	Stecker X2 OSC, OSG, OSP P2	terminal block X2 OSC, OSG, OSP P2	connecteur X2 OSC, OSG, OSP P2	connecteur X2 OSC, OSG, OSP P2
63	+MP-X13.1 4014071 /3.D2	ST-Combi-Kupplung 9pol. P3			
64	+MP-X13.1 4014040 /3.D2	Zackband flach unbedruckt	sticker flat not printed (5,2)	vignette plane pas imprimée (5,2)	vignette plane pas imprimée (5,2)
65	+OGS-X13.2 4014072 /3.D2	ST-Combi-Stecker 9pol. P3			
66	+MP-X13.3 4014071 /3.D5	ST-Combi-Kupplung 9pol. P3			
67	+MP-X13.3 4014040 /3.D5	Zackband flach unbedruckt	sticker flat not printed (5,2)	vignette plane pas imprimée (5,2)	vignette plane pas imprimée (5,2)
68	+OGS-X13.4 4014072 /3.D5	ST-Combi-Stecker 9pol. P3			
69	+MP-X13.5 4014069 /3.B5	Combicon Steckerteil 3pol. P3			
70	+OGS-X13.6 4014070 /3.B5	Combicon Steckerteil invertiert 3pol. P3			
71	+MP-X13.7 4014069 /3.B6	Combicon Steckerteil 3pol. P3			
72	+OGS-X13.8 4014070 /3.B6	Combicon Steckerteil invertiert 3pol. P3			
73	+MP-X15 5012003 /4.B5	Stecker direkt 12pol. RM 3,5 mm P3	terminal block 12pol. RM 3,5 mm P3	connecteur 12pol. RM 3,5 mm P3	connecteur 12pol. RM 3,5 mm P3
74	+OGS-X16 5012003 /4.B3	Stecker direkt 12pol. RM 3,5 mm P3	terminal block 12pol. RM 3,5 mm P3	connecteur 12pol. RM 3,5 mm P3	connecteur 12pol. RM 3,5 mm P3
75	+MP-X20 5002094 /5.D4	Stecker X2 OSC, OSG, OSP P2	terminal block X2 OSC, OSG, OSP P2	connecteur X2 OSC, OSG, OSP P2	connecteur X2 OSC, OSG, OSP P2
76	+MP-X22 5002090 /5.D7	Stecker X1 OSC, OSG, OSP P2	terminal block X1 OSC, OSG, OSP P2	connecteur X1 OSC, OSG, OSP P2	connecteur X1 OSC, OSG, OSP P2
77	+MP-X24 5012003 /5.B4	Stecker direkt 12pol. RM 3,5 mm P3	terminal block 12pol. RM 3,5 mm P3	connecteur 12pol. RM 3,5 mm P3	connecteur 12pol. RM 3,5 mm P3
78	+MP-X25 5012003 /5.B3	Stecker direkt 12pol. RM 3,5 mm P3	terminal block 12pol. RM 3,5 mm P3	connecteur 12pol. RM 3,5 mm P3	connecteur 12pol. RM 3,5 mm P3
79	+MP-X28 5012015 /5.D3	Stecker direkt 9pol. RM 3,5 mm P3	terminal block 9pol. RM 3,5 mm P3	connecteur 9pol. RM 3,5 mm P3	connecteur 9pol. RM 3,5 mm P3
80	+OGS-Y1 5001059 /4.E4	Einfachmagnetventil 220-240V 180° ODgas	solenoid valve	electrovanne simple	electrovanne simple

Bemerkungen :

Schutzvermerk nach DIN 34 beachten !

Erstellt mit ELCAD/AUCOPLAN (R) 7.2.0

			Datum	26.07.2004					Listen Ersatzteilliste	4		5315684							Blatt 4	5 Bl.	
R. Änderung	Datum	Name	Norm		Ursprung	Ersatz für		Ersatz durch													



Ersatzteilliste/spare parts list/Ersatzteilliste F/Ersatzteilliste S

Nr.	Betriebsmittel/operating material/Betriebsmittel F/Betriebsmittel S Artikelnummer/part number/Artikelnummer F/Artikelnummer S Darstellung/presentation/Darstellung F/Darstellung S	Bezeichnung	description	Bezeichnung F	Bezeichnung S
81	+OGS-Y10 5001080 /4.E3	Doppelmagnetventil 220-240V 50/60Hz 180°	double solenoid valve	electrovanne double	electrovanne double
82	+MP-Z1 5014004 /2.B3	NetzeingangsfILTER 10A	filter transformer 10A		

Schutzvermerk nach DIN 34 beachten !

Bemerkungen :

Erstellt mit ELCAD/AUCOPLAN (R) 7.2.0

			Datum	26.07.2004			Listen Ersatzteilliste 5	5315684	
			Bearbeiter	Böttinger					
			Geprüft						
R. Änderung	Datum	Name	Norm		Ursprung	Ersatz für	Ersatz durch		5315684
									Blatt 5 5 Bl.