



Talstr. 35
 82436 Eglfing
 Tel. +49 8847 67-0
 Fax +49 8847 67-191
 www.convotherm.com

Elektro-Dokumentation
 electrical-documentation

Stromlaufplan wiring diagram	: 5315638
Montageplatte electric box	: 5115818
Gerätetyp type	: OGB 20.10
Spannung voltage	: 3/N/PE~ 400V
Frequenz frequency	: 50/60Hz
Nennleistung power consumption	: 2,2kW
Nennstrom current	: 5,1A

Absicherung bauseits!
 Örtliche EVU-Vorschriften beachten!
 Please look at local supply regulations!
 fuses on site!

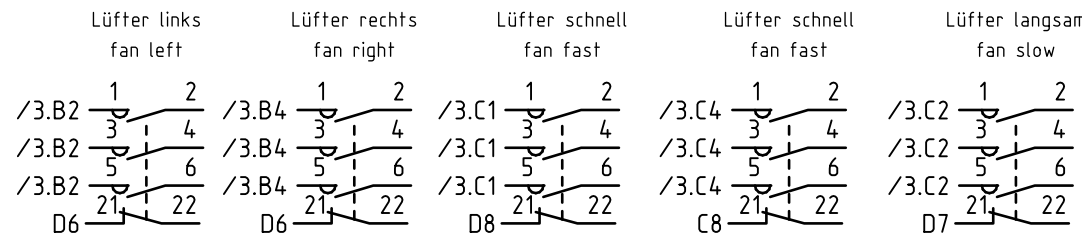
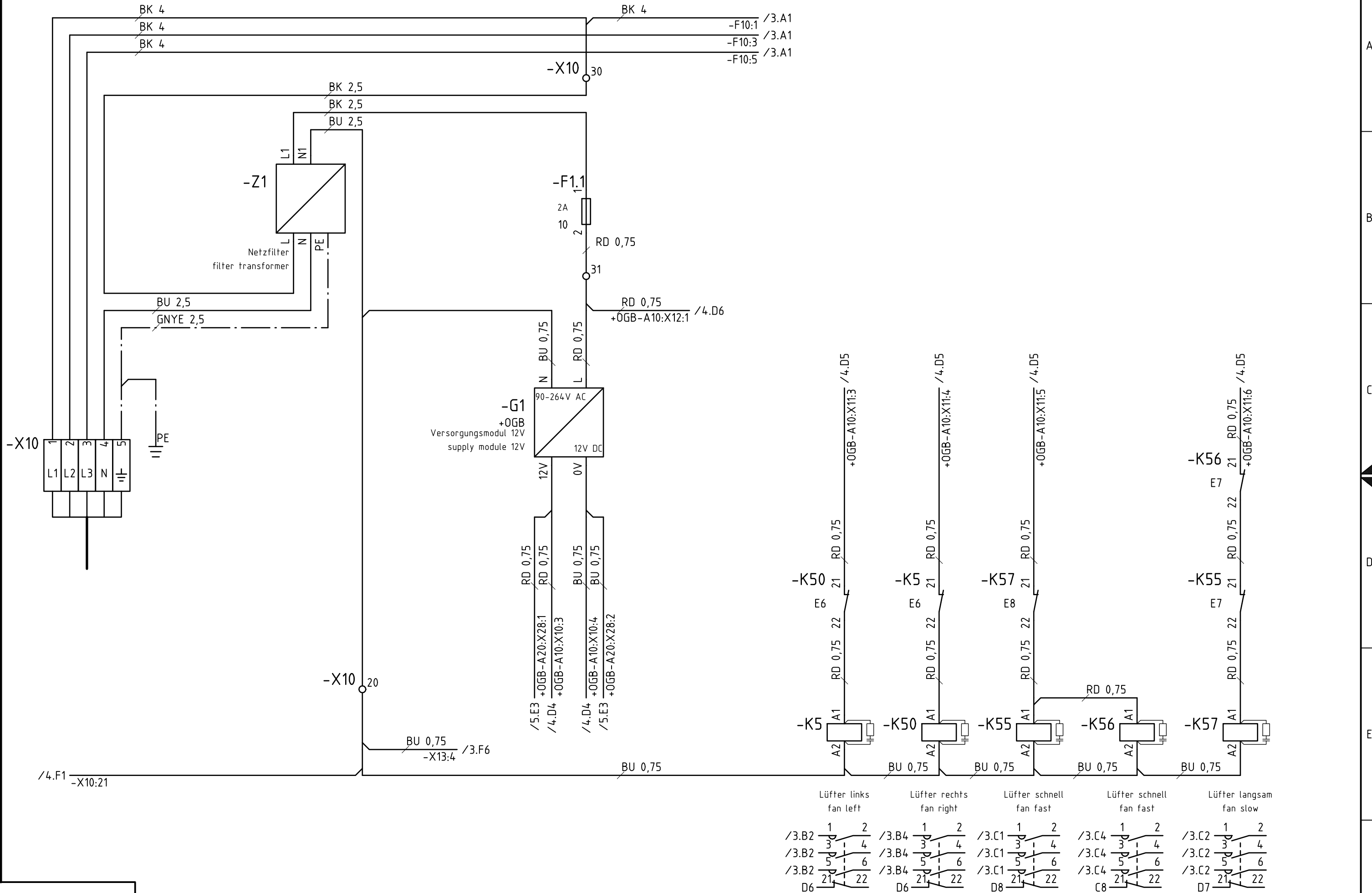
Schutzvermerk nach DIN 34 beachten !

Erstellt mit ELCAD/AUCOPLAN (R) 7.2.0

		Datum	09.06.2004				Stromlaufpläne	5315638		
		Bearbeiter	Böttlinger				1			
		Geprüft	Hu							
R. Änderung	Datum	Name	Norm	Ursprung	Ersatz für	Ersatz durch	Deckblatt / overlay	5315638		Blatt 1 8 Bl.

Schutzvermerk nach DIN 34 beachten !

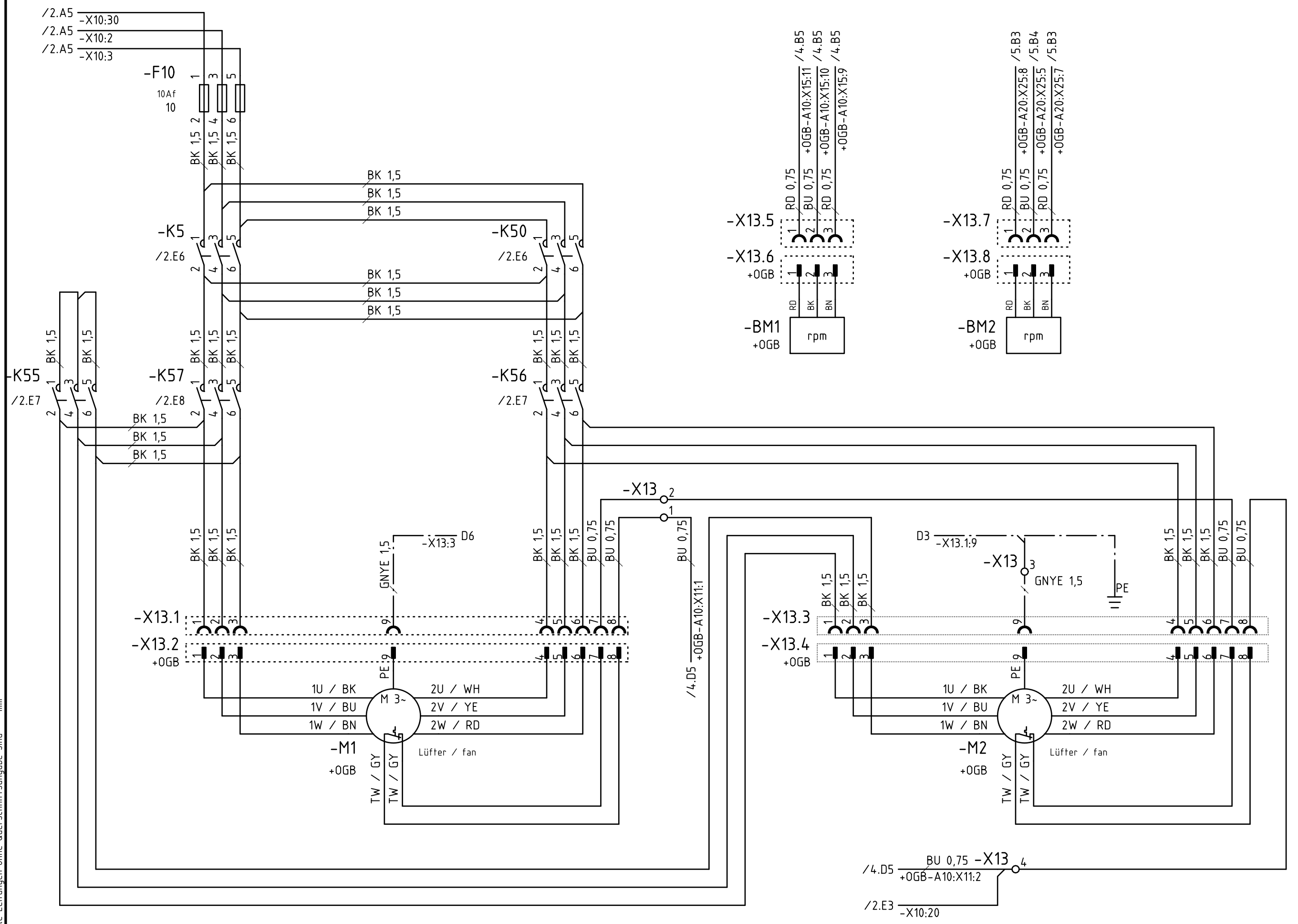
Alle Leitungen ohne Querschnittsangabe sind mm²



Datum		14.06.2004				Stromlaufpläne		5315638					
Bearbeiter		Böttinger				2							
Geprüft		Hu											
R. Änderung	Datum	Name	Norm	Ursprung	Ersatz für	Ersatz durch	Heizungen / heating elements		5315638		Blatt 2		
1				2							8 Bl.		

Schutzvermerk nach DIN 34 beachten !

Alle Leitungen ohne Querschnittsangaben sind mm²



R. Änderung		Datum	Name	Norm	Ursprung	Ersatz für	Ersatz durch	Heizungen / heating elements	5315638		+MP
1									5315638		Blatt 3
											8 Bl.



Stromlaufpläne
3
Heizungen / heating elements

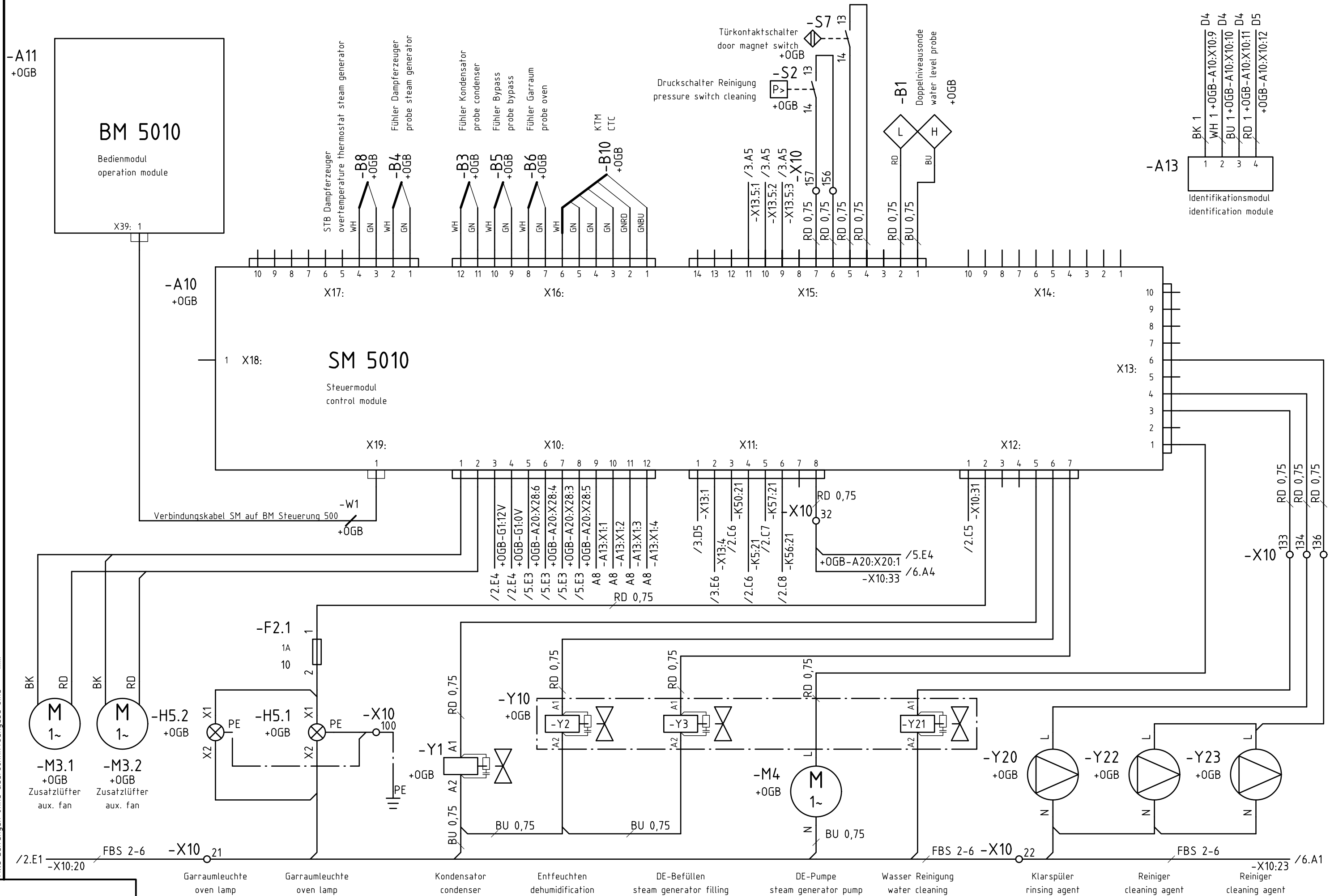
5315638

5315638

Blatt 3
8 Bl.

Schutzvermerk nach DIN 34 beachten !

Alle Leitungen ohne Querschnittsangaben sind mm²



R. Änderung		Datum	Name	Norm	Ursprung	Ersatz für	Ersatz durch	Stromlaufpläne 4 Steuerung / control		5315638		+MP	Blatt 4 8 Bl.	
1		2						6	7	8				

Datum 14.06.2004
 Bearbeiter Böttinger
 Geprüft Hu



Stromlaufpläne
4
Steuerung / control

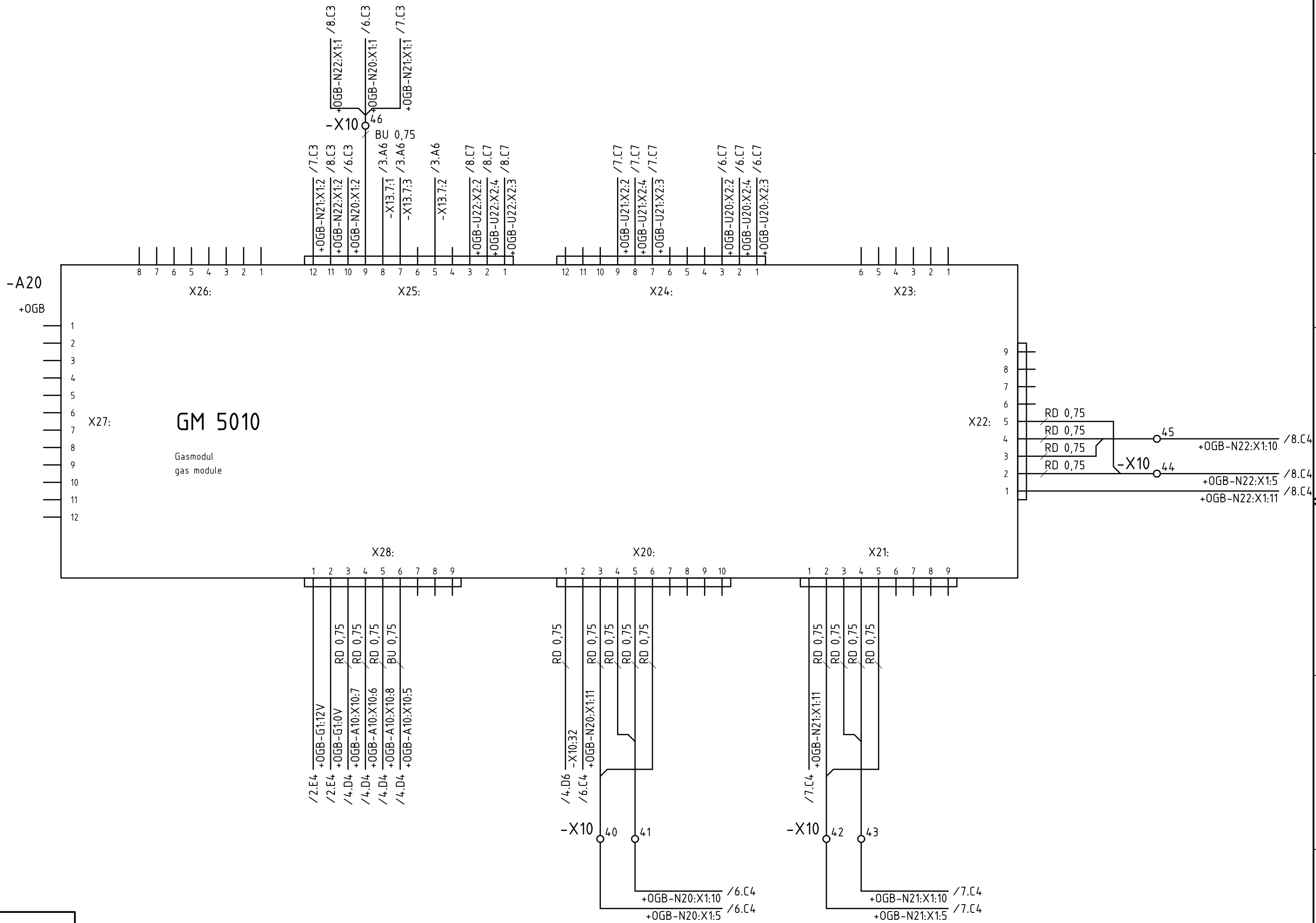
5315638

5315638

Blatt 4
8 Bl.

Schutzvermerk nach DIN 34 beachten !

Alle Leitungen ohne Querschnittsangaben sind mm²

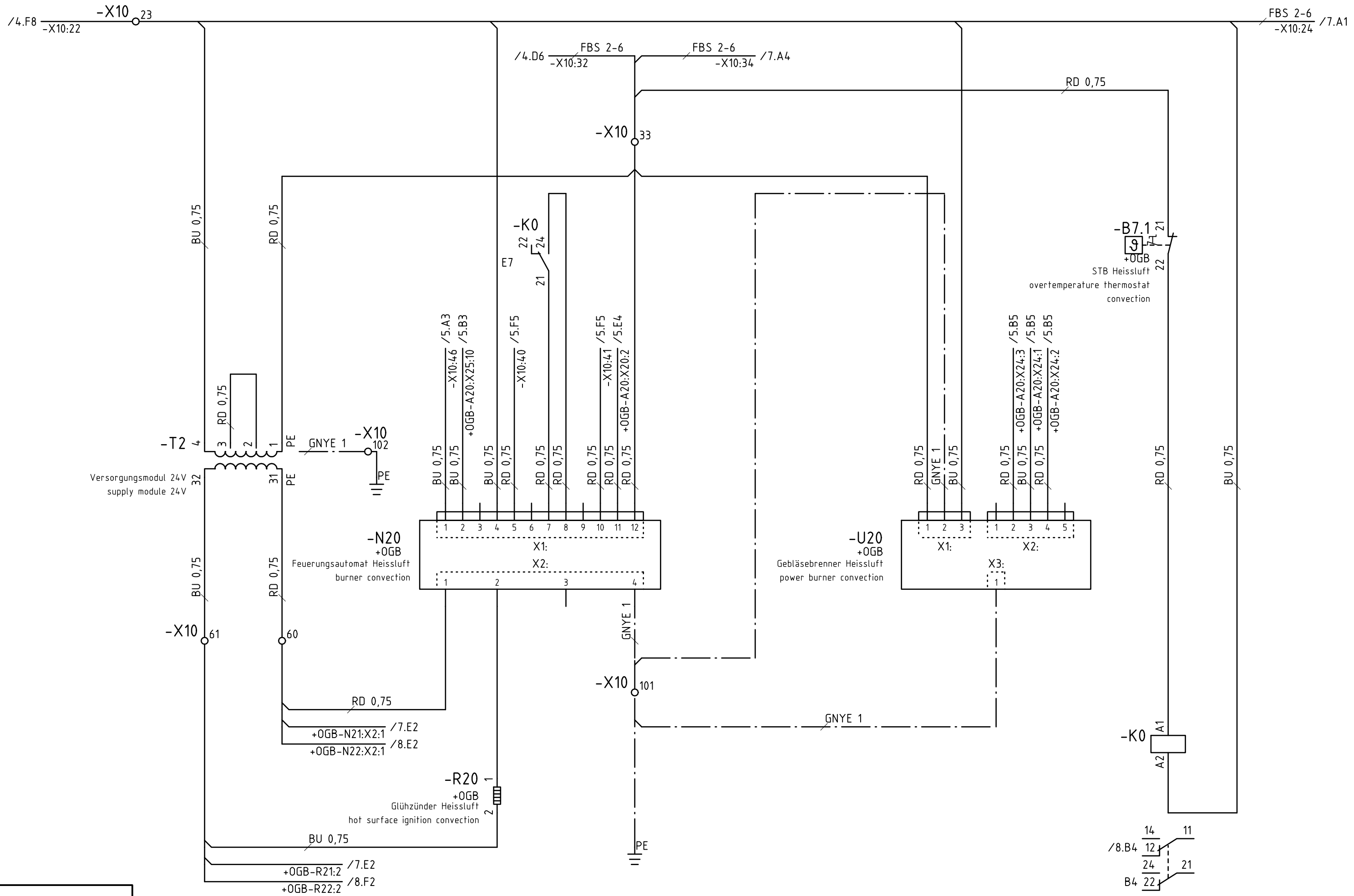


R. Änderung		Datum	Name	Norm	Ursprung	Ersatz für	Ersatz durch	Stromlaufpläne 5		5315638		+MP	Blatt 5 8 Bl.	
1														



Schutzvermerk nach DIN 34 beachten !

Alle Leitungen ohne Querschnittsangabe sind mm²



R. Änderung		Datum	Name	Norm	Ursprung	Ersatz für	Ersatz durch	Stromlaufpläne 6		5315638		+MP	
1								6		5315638		Blatt 6	
												8 Bl.	



Stromlaufpläne
6

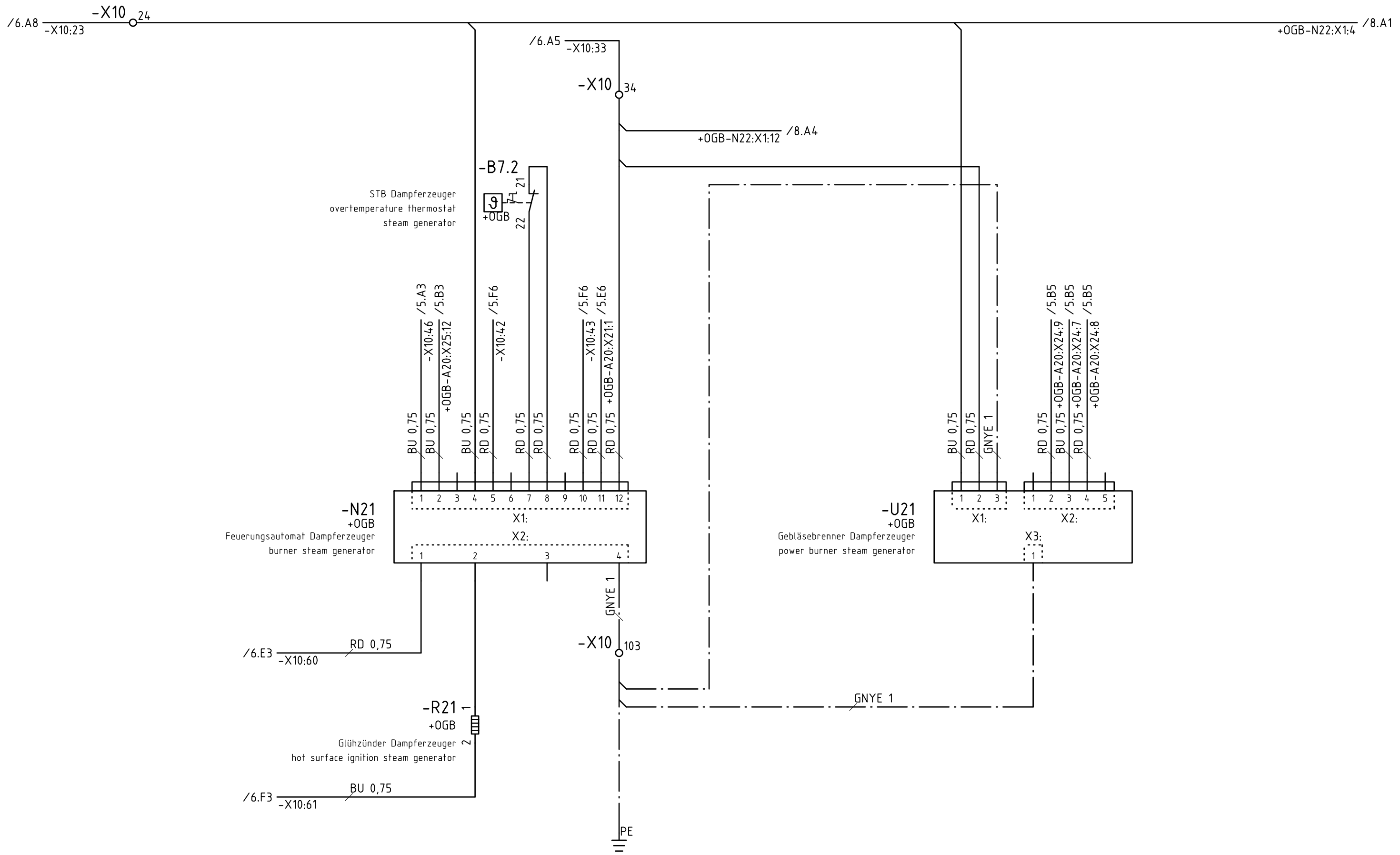
5315638

+MP

Blatt 6
8 Bl.

Schutzvermerk nach DIN 34 beachten !

Alle Leitungen ohne Querschnittsangabe sind mm²



R. Änderung		Datum	Name	Norm	Ursprung	Ersatz für	Ersatz durch	Stromlaufpläne 7		5315638		+MP
1								14.06.2004	Böttlinger			
												Blatt 7
												8 Bl.

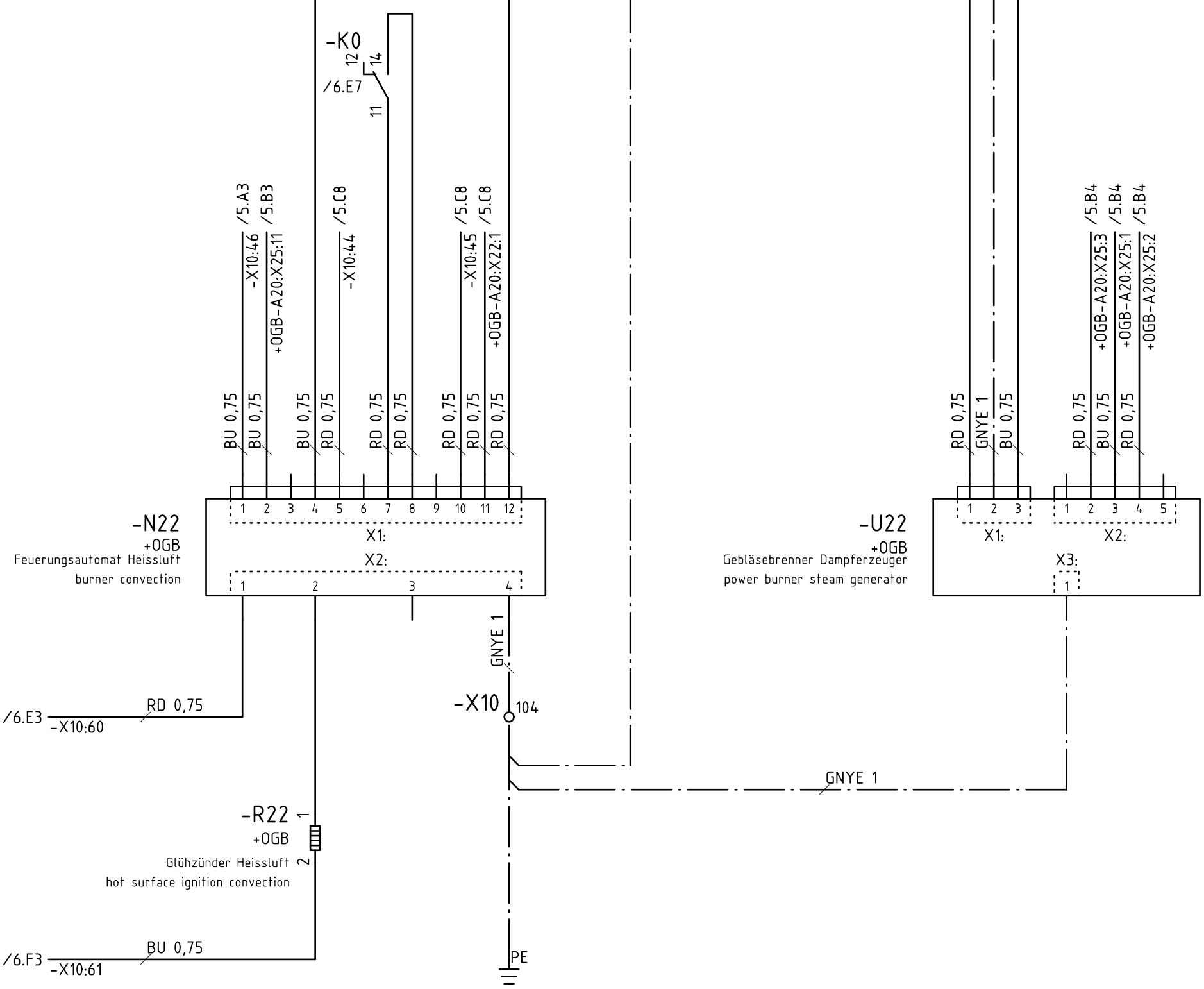


Schutzvermerk nach DIN 34 beachten !

Alle Leitungen ohne Querschnittsangabe sind mm²

/7.A8 -X10:24

/7.B5 -X10:34



R. Änderung		Datum	Name	Norm	Ursprung	Ersatz für	Ersatz durch	Stromlaufpläne 8		5315638		+MP	Blatt 8
1		14.06.2004	Böttiger					5	6	7	8	8 Bl.	



Stromlaufpläne
8

5315638

5315638

Blatt 8
8 Bl.

Ersatzteilliste/spare parts list/Ersatzteilliste F/Ersatzteilliste S

Nr.	Betriebsmittel/operating material/Betriebsmittel F/Betriebsmittel S Artikelnummer/part number/Artikelnummer F/Artikelnummer S Darstellung/presentation/Darstellung F/Darstellung S	Bezeichnung	description	Bezeichnung F	Bezeichnung S
1	+OGB-A10 5019100 /4.D3	Steuerung 5010 Steuermodul SM P3	electronic board 5010 SM P3	commande électronique 5010 SM P3	commande électronique 5010 SM P3
2	+OGB-A11 5019101 /4.B2	Steuerung 5010 Bedienmodul BM P3	electronic board 5010 BM P3	commande électronique 5010 BM P3	commande électronique 5010 BM P3
3	+MP-A13 5019102 /4.B8	Steuerung 5010 Identifikationsmodul IDM	electronic board 5010 IDM P3	commande électronique 5010 IDM P3	commande électronique 5010 IDM P3
4	+OGB-A20 5019103 /5.D3	Steuerung 5010 Gasmodul GM P3	electronic board 5010 GM P3	commande électronique 5010 GM P3	commande électronique 5010 GM P3
5	+OGB-B1 5019000 /4.B6	Doppelniveausonde P3 kpl	water level probe	sonde de niveau	sonde de niveau
6	+OGB-B3 5002100 /4.B3	Thermoelementfühler OSC/OSP 3050 mm P2	temperature probe PT100	sonde de temperature PT100	sonde de temperature PT100
7	+OGB-B5 5002100 /4.B4	Thermoelementfühler OSC/OSP 3050 mm P2	temperature probe PT100	sonde de temperature PT100	sonde de temperature PT100
8	+OGB-B6 5002100 /4.B4	Thermoelementfühler OSC/OSP 3050 mm P2	temperature probe PT100	sonde de temperature PT100	sonde de temperature PT100
9	+OGB-B7.1 5001041 /6.B7	Sicherheits-Temperaturbegrenzer	Safety thermostat self fracture	Thermostat sécurité resistant	Thermostat sécurité resistant
10	+OGB-B7.2 5019002 /7.B4	Schutztemperaturbegrenzer eigenbruchs.			
11	+OGB-B8 5002104 /4.B3	STB Thermoelementfühler 2.80m P2	temperature probe PT100	sonde de temperature PT100	sonde de temperature PT100
12	+OGB-B10 5002068 /4.B4	Kerntemperatur-Meßfühler 4 Pkt. Ni-Cr-Ni	multi point CTC probe	Sàc des multi points	Sàc des multi points
13	+MP-F1.1 4005066 /2.B4	Feinsicherung 2A träge	glass fuse 2A	fusible 2A	fusible 2A
14	+MP-F1.1 4014038 /2.B4	Zackband flach unbedruckt	sticker flat not printed (8,2)	vignette plaine pas imprimée (8,2)	vignette plaine pas imprimée (8,2)
15	+MP-F1.1 4014036 /2.B4	Zugfeder-Drehsicherungsklemme	cage clamp terminal block (5x20)	pince ressort de traction (5x20)	pince ressort de traction (5x20)
16	+MP-F2.1 4005064 /4.D3	Feinsicherung 1A träge	glass fuse 1A	fusible 1A	fusible 1A
17	+MP-F2.1 4014038 /4.D3	Zackband flach unbedruckt	sticker flat not printed (8,2)	vignette plaine pas imprimée (8,2)	vignette plaine pas imprimée (8,2)
18	+MP-F2.1 4014036 /4.D3	Zugfeder-Drehsicherungsklemme	cage clamp terminal block (5x20)	pince ressort de traction (5x20)	pince ressort de traction (5x20)
19	+MP-F10 4005067 /3.A2	Feinsicherung 10AF	glass fuse 10A	fusible 10A	fusible 10A
20	+MP-F10 4014038 /3.A2	Zackband flach unbedruckt	sticker flat not printed (8,2)	vignette plaine pas imprimée (8,2)	vignette plaine pas imprimée (8,2)

Bemerkungen :

Schutzvermerk nach DIN 34 beachten !

Erstellt mit ELCAD/AUCOPLAN (R) 7.2.0

			Datum	09.07.2004			Listen Ersatzteilliste 1	5315638	
			Bearbeiter	Böttinger					
			Geprüft						
R. Änderung	Datum	Name	Norm		Ursprung	Ersatz für	Ersatz durch		5315638
									Blatt 1 8 Bl.

Ersatzteilliste/spare parts list/Ersatzteilliste F/Ersatzteilliste S

Schutzvermerk nach DIN 34 beachten !

Nr.	Betriebsmittel/operating material/Betriebsmittel F/Betriebsmittel S		Bezeichnung	description	Bezeichnung F	Bezeichnung S
	Artikelnummer/part number/Artikelnummer F/Artikelnummer S	Darstellung/presentation/Darstellung F/Darstellung S				
21	+MP-F10		Zugfeder-Drehsicherungsklemme	cage clamp terminal block (6,3x32)	pince ressort de traction (6,3x32)	pince ressort de traction (6,3x32)
	4014037					
	/3.A2					
22	+MP-FK5		RC-Glied 110-240V	interference filter 110-240V	filtre antiparasite 110-240V	filtre antiparasite 110-240V
	4011004					
	/2.E6					
23	+MP-FK50		RC-Glied 110-240V	interference filter 110-240V	filtre antiparasite 110-240V	filtre antiparasite 110-240V
	4011004					
	/2.E6					
24	+MP-FK55		RC-Glied 110-240V	interference filter 110-240V	filtre antiparasite 110-240V	filtre antiparasite 110-240V
	4011004					
	/2.E7					
25	+MP-FK56		RC-Glied 110-240V	interference filter 110-240V	filtre antiparasite 110-240V	filtre antiparasite 110-240V
	4011004					
	/2.E7					
26	+MP-FK57		RC-Glied 110-240V	interference filter 110-240V	filtre antiparasite 110-240V	filtre antiparasite 110-240V
	4011004					
	/2.E8					
27	+MP-FY1		Entstörfilter-Magnetventil 240V	Interference filter f.solenoid valve	filtre antiparasite electrovanne	filtre antiparasite electrovanne
	4001075					
	/4.E3					
28	+OGB-G1		Steuerung 5000 VM (Versorgungsmodul) P	Electronic board 5000 VM (Supply module)	Commande électronique 5000 VM	Commande électronique 5000 VM
	5009301					
	/2.C4					
29	+OGB-H5.1		Reflektorgehäuse mit Lampe Garraumleucht			
	5015001					
	/4.E3					
30	+OGB-H5.1		Glas für Garraumleuchte P3			
	5015002					
	/4.E3					
31	+OGB-H5.1		Rahmen für Garraumleuchte P3			
	5015003					
	/4.E3					
32	+OGB-H5.1		Reflektorgehäuse mit Lampe Garraumleucht			
	6015020					
	/4.E3					
33	+OGB-H5.2		Reflektorgehäuse mit Lampe Garraumleucht			
	5015001					
	/4.E2					
34	+OGB-H5.2		Glas für Garraumleuchte P3			
	5015002					
	/4.E2					
35	+OGB-H5.2		Rahmen für Garraumleuchte P3			
	5015003					
	/4.E2					
36	+OGB-H5.2		Reflektorgehäuse mit Lampe Garraumleucht			
	6015020					
	/4.E2					
37	+MP-K5		Schütz 9kW / 25A AC1	contactor 9kW / 25A AC1	contacteur 9kW / 25A AC1	contacteur 9kW / 25A AC1
	4011000					
	/2.E6					
38	+MP-K50		Schütz 9kW / 25A AC1	contactor 9kW / 25A AC1	contacteur 9kW / 25A AC1	contacteur 9kW / 25A AC1
	4011000					
	/2.E6					
39	+MP-K55		Schütz 9kW / 25A AC1	contactor 9kW / 25A AC1	contacteur 9kW / 25A AC1	contacteur 9kW / 25A AC1
	4011000					
	/2.E7					
40	+MP-K56		Schütz 9kW / 25A AC1	contactor 9kW / 25A AC1	contacteur 9kW / 25A AC1	contacteur 9kW / 25A AC1
	4011000					
	/2.E7					

Bemerkungen :

Erstellt mit ELCAD/AUCOPLAN (R) 7.2.0

Datum	09.07.2004				Listen Ersatzteilliste 2	5315638		
Bearbeiter	Böttlinger							
Geprüft								
R. Änderung	Datum	Name	Norm	Ursprung	Ersatz für	Ersatz durch	5315638	Blatt 2 8 Bl.

Ersatzteilliste/spare parts list/Ersatzteilliste F/Ersatzteilliste S

Nr.	Betriebsmittel/operating material/Betriebsmittel F/Betriebsmittel S Artikelnummer/part number/Artikelnummer F/Artikelnummer S Darstellung/presentation/Darstellung F/Darstellung S	Bezeichnung	description	Bezeichnung F	Bezeichnung S
41	+MP-K57 4011000 /2.E8	Schütz 9kW / 25A AC1	contactor 9kW / 25A AC1	contacteur 9kW / 25A AC1	contacteur 9kW / 25A AC1
42	+OGB-M1 5018011 /3.E3	Drehstrommotor 4/8 pol. P3	AC motor 4/8 pol. P3	moteur AC 4/8 pol. P3	moteur AC 4/8 pol. P3
43	+OGB-M2 5018011 /3.E6	Drehstrommotor 4/8 pol. P3	AC motor 4/8 pol. P3	moteur AC 4/8 pol. P3	moteur AC 4/8 pol. P3
44	+OGB-M3.1 5008083 /4.E1	Zusatzlüfter Sunon KDE 1212 PMB1-6A OS	aux. fan KDE 1212 PMB1-6A OS	ventilateur d'aération	ventilateur d'aération
45	+OGB-M3.2 5008083 /4.E1	Zusatzlüfter Sunon KDE 1212 PMB1-6A OS	aux. fan KDE 1212 PMB1-6A OS	ventilateur d'aération	ventilateur d'aération
46	+OGB-M4 5008079 /4.E5	Entleerungspumpe mit Synchronmotor	emptiing pump with synchronous motor	pompe d'evacuation avec moteur synchrone	pompe d'evacuation avec moteur synchrone
47	+MP-MP 5115914 /1.B2	Montageplatte GAS 20.10			
48	+MP-MP 7001066 /1.B2	Kantenschutz mit Metalleinlage			
49	+MP-MP 6005021 /1.B2	Durchführungsstülle D=42mm ODgas			
50	+MP-MP 7002049 /1.B2	Spiralband temperaturbeständig von			
51	+MP-MP 7002046 /1.B2	Isolierschlauch 11,13x0.6 P2 P3			
52	+MP-MP 4007085 /1.B2	Kabelbinder 100mm lang			
53	+MP-MP 4007086 /1.B2	Kabelbinder 140mm lang			
54	+MP-MP 4007064 /1.B2	Flachstecker 1 x 2.5qmm (Einzel)			
55	+MP-MP 4007094 /1.B2	Isolierhülse f. Flachstecker 6,3mm			
56	+MP-MP 4007069 /1.B2	Flachstecker 0,8 -2,1qmm mit Abzweig Cu			
57	+MP-MP 4007093 /1.B2	Isolationstülle 6,3mm			
58	+MP-MP 4007071 /1.B2	Flachstecker f.Erdungskontakt			
59	+MP-MP 4007000 /1.B2	Stoßverbinder 0.5-1.0 qmm			
60	+MP-MP 4006016 /1.B2	Klemmleiste 2.5qmm 1-polig			

Bemerkungen :

Schutzvermerk nach DIN 34 beachten !

Erstellt mit ELCAD/AUCOPLAN (R) 7.2.0

			Datum	09.07.2004			Listen Ersatzteilliste 3	5315638	
			Bearbeiter	Böttinger					
			Geprüft						
R. Änderung	Datum	Name	Norm		Ursprung	Ersatz für	Ersatz durch		5315638
									Blatt 3 8 Bl.

Ersatzteilliste/spare parts list/Ersatzteilliste F/Ersatzteilliste S

Nr.	Betriebsmittel/operating material/Betriebsmittel F/Betriebsmittel S Artikelnummer/part number/Artikelnummer F/Artikelnummer S Darstellung/presentation/Darstellung F/Darstellung S	Bezeichnung	description	Bezeichnung F	Bezeichnung S
61	+MP-MP 4007097 /1.B2	Klebeetiketten gelb für Elektromontage			
62	+MP-MP 4001075 /1.B2	Entstörfilter-Magnetventil 240V	Interference filter f.solenoid valve	filtre antiparasite electrovanne	filtre antiparasite electrovanne
63	+MP-MP 4008035 /1.B2	Litze schwarz 4 qmm			
64	+MP-MP 4008036 /1.B2	Litze blau 4qmm			
65	+MP-MP 4008037 /1.B2	Litze grün/gelb 4qmm			
66	+MP-MP 4008022 /1.B2	Litze grün/gelb 1qmm			
67	+MP-MP 4008025 /1.B2	Litze schwarz 1,5qmm			
68	+MP-MP 4008027 /1.B2	Litze 1,5qmm grün/gelb			
69	+MP-MP 8001024 /1.B2	Linsenschraube M4x10 A2			
70	+MP-MP 8005021 /1.B2	Scheibe 4,3 A2			
71	+MP-MP 8004030 /1.B2	Sechskantmutter M5 A2			
72	+MP-MP 7002051 /1.B2	Schrumpfschlauch o4			
73	+MP-MP 4014000 /1.B2	Endhalter für Tragschiene			
74	+MP-MP 4014031 /1.B2	Deckel 2,5			
75	+MP-MP 4014008 /1.B2	Deckel 2,5 QUATTRO			
76	+MP-MP 4014020 /1.B2	Deckel 4			
77	+MP-MP 4014011 /1.B2	Deckel 4 QUATTRO			
78	+MP-MP 4014034 /1.B2	Einsteckstreifen (25x6)	sticker (25x6)	vignette (25x6)	vignette (25x6)
79	+MP-MP 4014002 /1.B2	Steckbrücke 2 pol. Klemmenbreite 5,2			
80	+MP-MP 4014001 /1.B2	Steckbrücke 2 pol. Klemmenbreite 6,2			

Bemerkungen :

Schutzvermerk nach DIN 34 beachten !

Erstellt mit ELCAD/AUCOPLAN (R) 7.2.0

			Datum	09.07.2004			Listen Ersatzteilliste 4	5315638	
			Bearbeiter	Böttinger					
			Geprüft						
R. Änderung	Datum	Name	Norm		Ursprung	Ersatz für	Ersatz durch		5315638
									Blatt 4 8 Bl.

Ersatzteilliste/spare parts list/Ersatzteilliste F/Ersatzteilliste S

Nr.	Betriebsmittel/operating material/Betriebsmittel F/Betriebsmittel S		Bezeichnung	description	Bezeichnung F	Bezeichnung S
	Artikelnummer/part number/Artikelnummer F/Artikelnummer S					
	Darstellung/presentation/Darstellung F/Darstellung S					
81	+MP-MP		Litze blau 0,75qmm			
	4015000 /1.B2					
82	+MP-MP		Litze rot 0,75qmm			
	4015001 /1.B2					
83	+MP-MP		Klemmleistenmarker			
	4014035 /1.B2					
84	+OGB-N20		Feuerungsautomat 230V Glühzündung P3			
	6016022 /6.D3					
85	+OGB-N21		Feuerungsautomat 230V Glühzündung P3			
	6016022 /7.D3					
86	+OGB-N22		Feuerungsautomat 230V Glühzündung P3			
	6016022 /8.D3					
87	+OGB-R20		Zündungsgruppe ODG kpl			
	5001088 /6.E4					
88	+OGB-R21		Zündungsgruppe ODG kpl			
	5001088 /7.E3					
89	+OGB-R22		Zündungsgruppe ODG kpl			
	5001088 /8.E3					
90	+OGB-S2		Druckschalter für automatische Garraumre	Manometric switch	Interrupteur manométrique	Interrupteur manométrique
	5009055 /4.A5					
91	+OGB-S7		Türkontaktschalter berührungslos	door magnet switch	interrupteur magnétique de porte	interrupteur magnétique de porte
	5003075 /4.A6					
92	+MP-T2		Steuertransformator P3	transformer P3		
	5014002 /6.C2					
93	+OGB-U20		Brennergebläse			
	5018000 /6.D6					
94	+OGB-U21		Brennergebläse			
	5018001 /7.D6					
95	+OGB-U22		Brennergebläse			
	5018000 /8.D6					
96	+OGB-W1		Verbindungskabel SM auf BM Steuerung 500	connection cable SM to BM	cable d'alimentation SM-BM	cable d'alimentation SM-BM
	5009304 /4.D3					
97	+MP-X1N20		Molex Kontakt-Buchse			
	5012012 /6.D3					
98	+MP-X1N20		Molex Steckergehäuse 12-pol.			
	5012011 /6.D3					
99	+MP-X1N21		Molex Kontakt-Buchse			
	5012012 /7.D3					
100	+MP-X1N21		Molex Steckergehäuse 12-pol.			
	5012011 /7.D3					

Bemerkungen :

Erstellt mit ELCAD/AUCOPLAN (R) 7.2.0

Schutzvermerk nach DIN 34 beachten !

R. Änderung	Datum	Name	Norm	Ursprung	Ersatz für	Ersatz durch
-------------	-------	------	------	----------	------------	--------------

Datum	09.07.2004
Bearbeiter	Böttinger
Geprüft	



 Listen
 Ersatzteilliste
 5

5315638

5315638

 Blatt 5
 8 Bl.

Ersatzteilliste/spare parts list/Ersatzteilliste F/Ersatzteilliste S

Nr.	Betriebsmittel/operating material/Betriebsmittel F/Betriebsmittel S Artikelnummer/part number/Artikelnummer F/Artikelnummer S Darstellung/presentation/Darstellung F/Darstellung S	Bezeichnung	description	Bezeichnung F	Bezeichnung S
101	+MP-X1N22 5012012 /8.D3	Molex Kontakt-Buchse			
102	+MP-X1N22 5012011 /8.D3	Molex Steckergehäuse 12-pol.			
103	+MP-X1U20 5012006 /6.D6	Macromodul Stecker 3-pol.			
104	+MP-X1U21 5012008 /7.D6	MateNLok Steckgehäuse einreihig 3-pol.			
105	+MP-X1U21 5012007 /7.D6	MateNLok-Kontakt, Buchse			
106	+MP-X1U22 5012006 /8.D6	Macromodul Stecker 3-pol.			
107	+MP-X2U20 5012009 /6.D6	Mini-Fit Jr. Kontakt-Buchse			
108	+MP-X2U20 5012010 /6.D6	Mini-Fit Jr. Stecker 5-pol.			
109	+MP-X2U21 5012009 /7.D6	Mini-Fit Jr. Kontakt-Buchse			
110	+MP-X2U21 5012010 /7.D6	Mini-Fit Jr. Stecker 5-pol.			
111	+MP-X2U22 5012009 /8.D6	Mini-Fit Jr. Kontakt-Buchse			
112	+MP-X2U22 5012010 /8.D6	Mini-Fit Jr. Stecker 5-pol.			
113	+MP-X10 5012003 /4.C5	Stecker direkt 12pol. RM 3,5 mm P3	terminal block 12pol. RM 3,5 mm P3	connecteur 12pol. RM 3,5 mm P3	connecteur 12pol. RM 3,5 mm P3
114	+MP-X11 5012002 /4.C6	Stecker direkt 8pol. RM 5 mm P3	terminal block 8pol. RM 5 mm P3	connecteur 8pol. RM 5 mm P3	connecteur 8pol. RM 5 mm P3
115	+MP-X12 5012001 /4.C7	Stecker direkt 7pol. RM 5 mm P3	terminal block 7pol. RM 5 mm P3	connecteur 7pol. RM 5 mm P3	connecteur 7pol. RM 5 mm P3
116	+MP-X13 5002094 /4.B7	Stecker X2 OSC, OSG, OSP P2	terminal block X2 OSC, OSG, OSP P2	connecteur X2 OSC, OSG, OSP P2	connecteur X2 OSC, OSG, OSP P2
117	+MP-X13.1 4014071 /3.D2	ST-Combi-Kupplung 9pol. P3			
118	+MP-X13.1 4014040 /3.D2	Zackband flach unbedruckt	sticker flat not printed (5,2)	vignette plane pas imprimée (5,2)	vignette plane pas imprimée (5,2)
119	+OGB-X13.2 4014072 /3.D2	ST-Combi-Stecker 9pol. P3			
120	+MP-X13.3 4014071 /3.D5	ST-Combi-Kupplung 9pol. P3			

Bemerkungen :

Schutzvermerk nach DIN 34 beachten !

Erstellt mit ELCAD/AUCOPLAN (R) 7.2.0

			Datum	09.07.2004			Listen Ersatzteilliste 6	5315638	
			Bearbeiter	Böttinger					
			Geprüft						
R. Änderung	Datum	Name	Norm		Ursprung	Ersatz für	Ersatz durch		5315638
								Blatt 6	8 Bl.

Ersatzteilliste/spare parts list/Ersatzteilliste F/Ersatzteilliste S

Nr.	Betriebsmittel/operating material/Betriebsmittel F/Betriebsmittel S Artikelnummer/part number/Artikelnummer F/Artikelnummer S Darstellung/presentation/Darstellung F/Darstellung S	Bezeichnung	description	Bezeichnung F	Bezeichnung S
121	+MP-X13.3 4014040 /3.D5	Zackband flach unbedruckt	sticker flat not printed (5,2)	vignette plaine pas imprimée (5,2)	vignette plaine pas imprimée (5,2)
122	+OGB-X13.4 4014072 /3.D5	ST-Combi-Stecker 9pol. P3			
123	+MP-X13.5 4014069 /3.B5	Combicon Steckerteil 3pol. P3			
124	+OGB-X13.6 4014070 /3.B5	Combicon Steckerteil invertiert 3pol. P3			
125	+MP-X13.7 4014069 /3.B6	Combicon Steckerteil 3pol. P3			
126	+OGB-X13.8 4014070 /3.B6	Combicon Steckerteil invertiert 3pol. P3			
127	+MP-X15 5012003 /4.B5	Stecker direkt 12pol. RM 3,5 mm P3	terminal block 12pol. RM 3,5 mm P3	connecteur 12pol. RM 3,5 mm P3	connecteur 12pol. RM 3,5 mm P3
128	+OGB-X16 5012003 /4.B3	Stecker direkt 12pol. RM 3,5 mm P3	terminal block 12pol. RM 3,5 mm P3	connecteur 12pol. RM 3,5 mm P3	connecteur 12pol. RM 3,5 mm P3
129	+OGB-X17 5012004 /4.B2	Stecker direkt 10pol. RM 3,5 mm P3	terminal block 10pol. RM 3,5 mm P3	connecteur 10pol. RM 3,5 mm P3	connecteur 10pol. RM 3,5 mm P3
130	+MP-X20 5002094 /5.D4	Stecker X2 OSC, OSG, OSP P2	terminal block X2 OSC, OSG, OSP P2	connecteur X2 OSC, OSG, OSP P2	connecteur X2 OSC, OSG, OSP P2
131	+MP-X22 5002090 /5.C7	Stecker X1 OSC, OSG, OSP P2	terminal block X1 OSC, OSG, OSP P2	connecteur X1 OSC, OSG, OSP P2	connecteur X1 OSC, OSG, OSP P2
132	+MP-X24 5012003 /5.B4	Stecker direkt 12pol. RM 3,5 mm P3	terminal block 12pol. RM 3,5 mm P3	connecteur 12pol. RM 3,5 mm P3	connecteur 12pol. RM 3,5 mm P3
133	+MP-X25 5012003 /5.B3	Stecker direkt 12pol. RM 3,5 mm P3	terminal block 12pol. RM 3,5 mm P3	connecteur 12pol. RM 3,5 mm P3	connecteur 12pol. RM 3,5 mm P3
134	+MP-X28 5012015 /5.D3	Stecker direkt 9pol. RM 3,5 mm P3	terminal block 9pol. RM 3,5 mm P3	connecteur 9pol. RM 3,5 mm P3	connecteur 9pol. RM 3,5 mm P3
135	+OGB-Y1 5001059 /4.E3	Einfachmagnetventil 220-240V 180° ODgas	solenoid valve	electrovanne simple	electrovanne simple
136	+OGB-Y10 5011000 /4.E4	Entstörfilter-Magnetventil 240V			
137	+OGB-Y10 4001075 /4.E4	Entstörfilter-Magnetventil 240V	Interference filter f.solenoid valve	filtre antiparasite electrovanne	filtre antiparasite electrovanne
138	+OGB-Y20 5008011 /4.E7	Pumpe für Garraumreinigung Standgeräte	Pump for inner oven cleaning floor units	Pompe pour nettoyage de l'enceinte	Pompe pour nettoyage de l'enceinte
139	+OGB-Y22 5008011 /4.E7	Pumpe für Garraumreinigung Standgeräte	Pump for inner oven cleaning floor units	Pompe pour nettoyage de l'enceinte	Pompe pour nettoyage de l'enceinte
140	+OGB-Y23 5008011 /4.E8	Pumpe für Garraumreinigung Standgeräte	Pump for inner oven cleaning floor units	Pompe pour nettoyage de l'enceinte	Pompe pour nettoyage de l'enceinte

Bemerkungen :

Schutzvermerk nach DIN 34 beachten !

Erstellt mit ELCAD/AUCOPLAN (R) 7.2.0

R. Änderung	Datum	Name	Norm	Ursprung	Ersatz für	Ersatz durch		Listen Ersatzteilliste 7	5315638	Blatt 7 8 Bl.
-------------	-------	------	------	----------	------------	--------------	---	-----------------------------	---------	------------------

Ersatzteilliste/spare parts list/Ersatzteilliste F/Ersatzteilliste S

Nr.	Betriebsmittel/operating material/Betriebsmittel F/Betriebsmittel S Artikelnummer/part number/Artikelnummer F/Artikelnummer S Darstellung/presentation/Darstellung F/Darstellung S	Bezeichnung	description	Bezeichnung F	Bezeichnung S
141	+MP-Z1 5014004 /2.B3	NetzeingangsfILTER 10A	filter transformer 10A		

Schutzvermerk nach DIN 34 beachten !

Bemerkungen :

Erstellt mit ELCAD/AUCOPLAN (R) 7.2.0

			Datum	09.07.2004			Listen Ersatzteilliste 8	5315638	
			Bearbeiter	Böttinger					
			Geprüft						
R. Änderung	Datum	Name	Norm		Ursprung	Ersatz für	Ersatz durch		5315638
									Blatt 8 8 Bl.