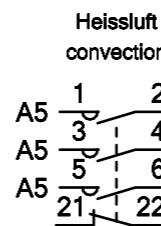
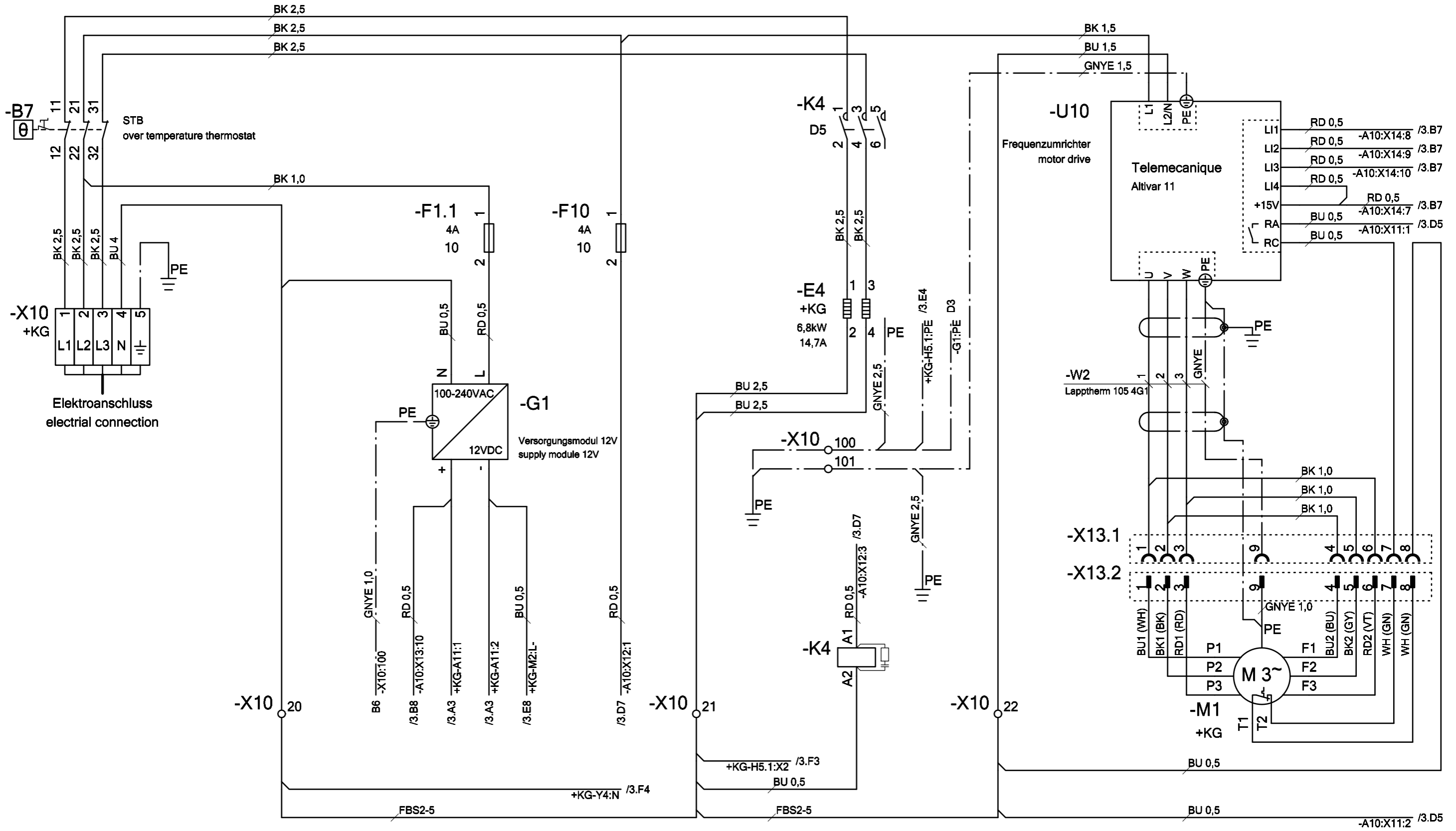


Schutzvermerk nach DIN 34 beachten !

Alle Leitungen ohne Querschnittsangaben sind mm²



Lüftermotor fan motor

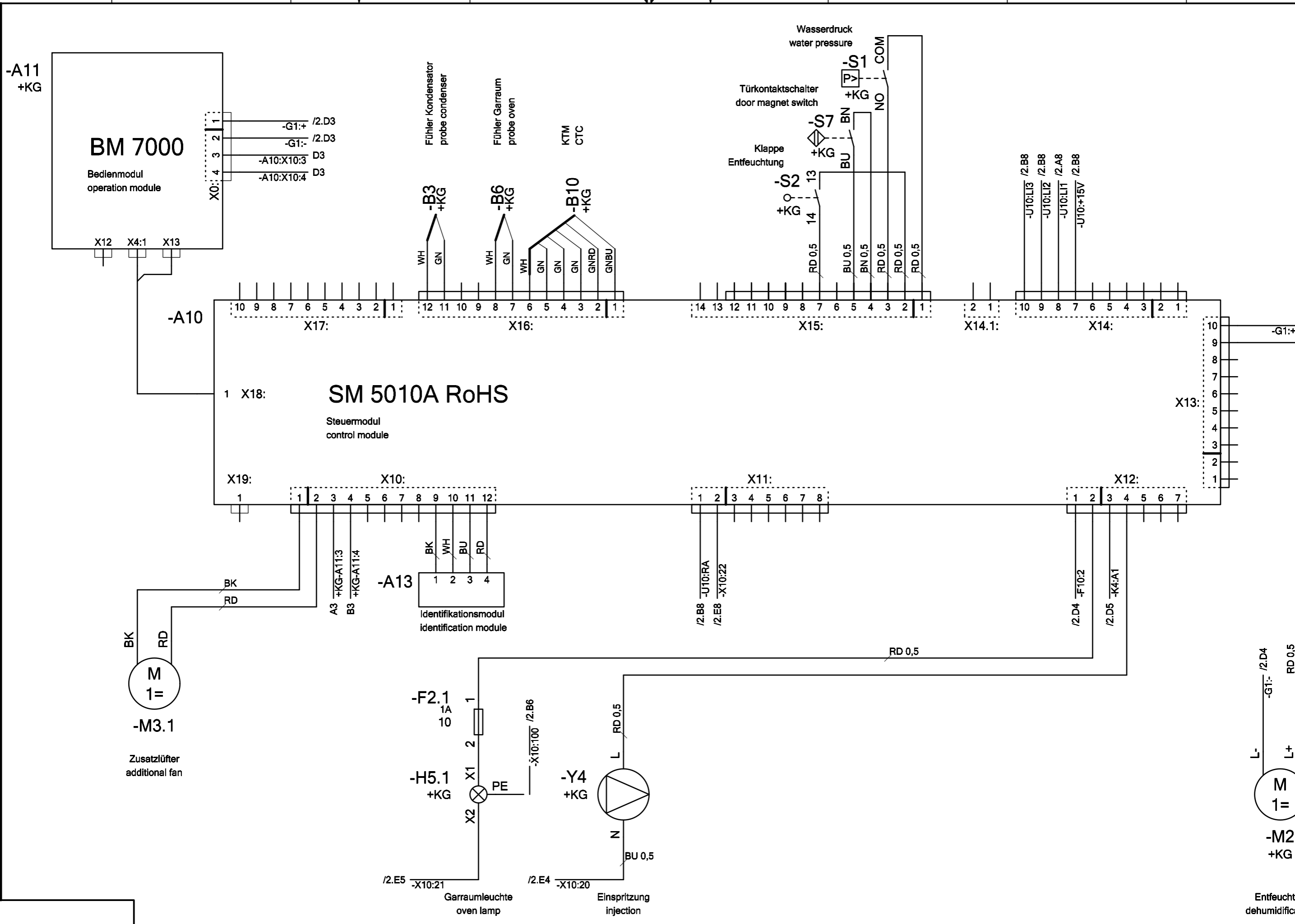
Datum		10.02.09		OES 6.10 mini MOBIL ET (ESM)		Stromlaufpläne		5124170 / 5324176		+MP	
Bearbeiter		Schmid		3N~ 400V 50/60Hz		2					
Geprüft		Böttinger		Ursprung		Ersatz für		5124170 / 5324176		Blatt 2	
R. Änderung		Datum		Name		Ersatz durch				3 Bl.	



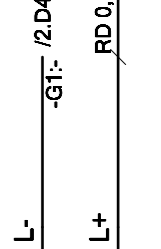
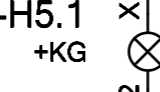
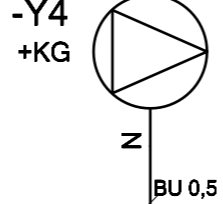
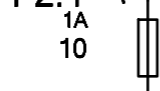
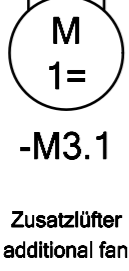
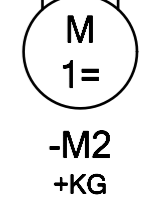
Heizungen / heating elements

Schutzvermerk nach DIN 34 beachten !

Alle Leitungen ohne Querschnittsangaben sind mm²



Datum		03.02.2009		OES 6.10 mini MOBIL ET (ESM)		Stromlaufpläne		5124170 / 5324176		+MP	
Bearbeiter		Schmid		3N~ 400V 50/60Hz		3					
Geprüft		Böttinger		Ursprung		Ersatz für		Ersatz durch		5124170 / 5324176	
R. Änderung		Datum		Name		Norm		Steuerung oben		Blatt 3	
1		2		3		4		5		3 Bl.	



Ersatzteilliste/spare parts list/Liste des pièces de rechange/Lista des piezas de repuesto

Nr.	Betriebsmittel/operating material/moyen de production/medio de producción			Bezeichnung	description	désignation	designación
	Artikelnummer/part number/numéro d'article/numero articulo						
	Darstellung/presentation/présentation/representación						
1	+MP	-A10	5019406	Steuerung 5010A RoHS SM P3	electronic board 5010A RoHS SM P3	commande électronique 5010A RoHS SM P3	mando 5010A RoHS SM P3
	/3.D2						
2	+MP	-A13	5019301	Steuerung 5010 Identifikationsmodul IDM (Identifikationsmodul) RoHS	electronic board 5010 IDM P3	commande électronique 5010 IDM P3	mando 5010 IDM P3
	/3.D3						
3	+MP	-B7	5001039	Sicherheitstemperaturbegrenzer 3-polig A	Overtemperature thermostat 3-pole AR	Sécurité thermique 3 pôles AR	Limitador de seguridad de la temperatura
	/2.A1						
4	+MP	-F1.1	4014036	Zugfeder-Drehsicherungsklemme (5x20)	cage clamp terminal block (5x20)	pince ressort de traction (5x20)	pinza resorte de tracción (5x20)
	/2.B3						
5	+MP	-F1.1	4016002	Feinsicherung 5x20 4Af P3	glass fuse 5x20 4Af P3	fusible 5x20 4Af P3	fusible 5x20 4Af P3
	/2.B3						
6	+MP	-F1.1	4014038	Zackband flach unbedruckt (Klemmenbreite 8,2)	sticker flat not printed (8,2)	vignette plaine pas imprimée (8,2)	etiqueta lisa non estampada (8,2)
	/2.B3						
7	+MP	-F2.1	4014036	Zugfeder-Drehsicherungsklemme (5x20)	cage clamp terminal block (5x20)	pince ressort de traction (5x20)	pinza resorte de tracción (5x20)
	/3.E4						
8	+MP	-F2.1	4005064	Feinsicherung 1A träge	glass fuse 1A	fusible 1A	fusible 1A
	/3.E4						
9	+MP	-F2.1	4014038	Zackband flach unbedruckt (Klemmenbreite 8,2)	sticker flat not printed (8,2)	vignette plaine pas imprimée (8,2)	etiqueta lisa non estampada (8,2)
	/3.E4						
10	+MP	-F10	4014036	Zugfeder-Drehsicherungsklemme (5x20)	cage clamp terminal block (5x20)	pince ressort de traction (5x20)	pinza resorte de tracción (5x20)
	/2.B4						
11	+MP	-F10	4016002	Feinsicherung 5x20 4Af P3	glass fuse 5x20 4Af P3	fusible 5x20 4Af P3	fusible 5x20 4Af P3
	/2.B4						
12	+MP	-F10	4014038	Zackband flach unbedruckt (Klemmenbreite 8,2)	sticker flat not printed (8,2)	vignette plaine pas imprimée (8,2)	etiqueta lisa non estampada (8,2)
	/2.B4						
13	+MP	-G1	5019154	Netzteil 12V DC 60W KG P3	supply modul 12V DC 60W KG P3	commande électronique 12V DC 60W KG P3	mando 12V DC 60W KG P3
	/2.C3						
14	+MP	-K4	4011000	Schütz 9kW / 25A AC1 3-pol.	contactor 9kW / 25A AC1	contacteur 9kW / 25A AC1	contactor 9kW / 25A AC1
	/2.D5						
15	+MP	-K4	4011004	RC-Glied 110-240V	interference filter 110-240V	filtre antiparasite 110-240V	filtro antiparasitario 110-240V
	/2.D5						
16	+MP	-M3.1	5018058	Lüfter Sunon 8 9 M P K R EE92251BX-0000-AB9	fan sunon 8 9 M P K R	ventilateur sunon 8 9 M P K R	ventilador sunon 8 9 M P K R
	/3.D2						
17	+MP	-U10	5014020	FU 0,18kW 200/240V Europa P3	FU 0,18kW 200/240V Europa P3	FU 0,18kW 200/240V Europa P3	FU 0,18kW 200/240V Europa P3
	/2.B7						
18	+MP	-X10	5012003	Stecker direkt 12pol. RM 3,5 mm P3	terminal block 12pol. RM 3,5 mm P3	connecteur 12pol. RM 3,5 mm P3	conector 12pol. RM 3,5 mm P3
	/3.D4						
19	+MP	-X11	5012002	Stecker direkt 8pol. RM 5 mm P3	terminal block 8pol. RM 5 mm P3	connecteur 8pol. RM 5 mm P3	conector 8pol. RM 5 mm P3
	/3.D6						
20	+MP	-X12	5012001	Stecker direkt 7pol. RM 5 mm P3	terminal block 7pol. RM 5 mm P3	connecteur 7pol. RM 5 mm P3	conector 7pol. RM 5 mm P3
	/3.D8						

Bemerkungen :

Schutzvermerk nach DIN 34 beachten !

Erstellt mit ELCAD/AUCOPLAN (R) 7.4.0

			Datum	10.02.09	OES 6.10 mini MOBIL ET (ESM)		Listen		
			Bearbeiter	Schmid	3N~ 400V 50/60Hz		Ersatzteilliste	5124170 / 5324176	
			Geprüft	Böttiger			1		
R. Änderung	Datum	Name	Norm	Ursprung	Ersatz für	Ersatz durch		5124170 / 5324176	Blatt 1 3 Bl.

Ersatzteilliste/spare parts list/Liste des pièces de rechange/Lista des piezas de repuesto

Nr.	Betriebsmittel/operating material/moyen de production/medio de producción		Bezeichnung	description	désignation	designación	
	Artikelnummer/part number/numéro d'article/numero articulo						
	Darstellung/presentation/présentation/representación						
41	+MP	-X10	4014044	Zackband unbedruckt (Klemmenbreite 6,2)	sticker not printed (6,2)	vignette pas imprimée (6,2)	etiqueta non estampada (6,2)
	/2.E2						
42	+MP	-X10	4014001	Steckbrücke 2 pol. Klemmenbreite 6,2			
	/2.E2						
43	+MP	-X10	4014012	Vierleiter-Zugfederklemme 4qmm blau	cage clamp terminal block	pince ressort de traction	pinza resorte de tracción
	/2.E5						
44	+MP	-X10	4014044	Zackband unbedruckt (Klemmenbreite 6,2)	sticker not printed (6,2)	vignette pas imprimée (6,2)	etiqueta non estampada (6,2)
	/2.E5						
45	+MP	-X10	4014001	Steckbrücke 2 pol. Klemmenbreite 6,2			
	/2.E5						
46	+MP	-X10	4014012	Vierleiter-Zugfederklemme 4qmm blau	cage clamp terminal block	pince ressort de traction	pinza resorte de tracción
	/2.E6						
47	+MP	-X10	4014044	Zackband unbedruckt (Klemmenbreite 6,2)	sticker not printed (6,2)	vignette pas imprimée (6,2)	etiqueta non estampada (6,2)
	/2.E6						
48	+MP	-X10	4014006	Vierleiter-Schutzleiterklemme 4qmm	cage clamp ground terminal block	pince ressort de traction à la terre	pinza resorte de tracción a tierra
	/2.C5						
49	+MP	-X10	4014044	Zackband unbedruckt (Klemmenbreite 6,2)	sticker not printed (6,2)	vignette pas imprimée (6,2)	etiqueta non estampada (6,2)
	/2.C5						
50	+MP	-X10	4014006	Vierleiter-Schutzleiterklemme 4qmm	cage clamp ground terminal block	pince ressort de traction à la terre	pinza resorte de tracción a tierra
	/2.C5						
51	+MP	-X10	4014044	Zackband unbedruckt (Klemmenbreite 6,2)	sticker not printed (6,2)	vignette pas imprimée (6,2)	etiqueta non estampada (6,2)
	/2.C5						
52	+MP	-X10	4014011	Deckel 4 QUATTRO			
	/2.C5						

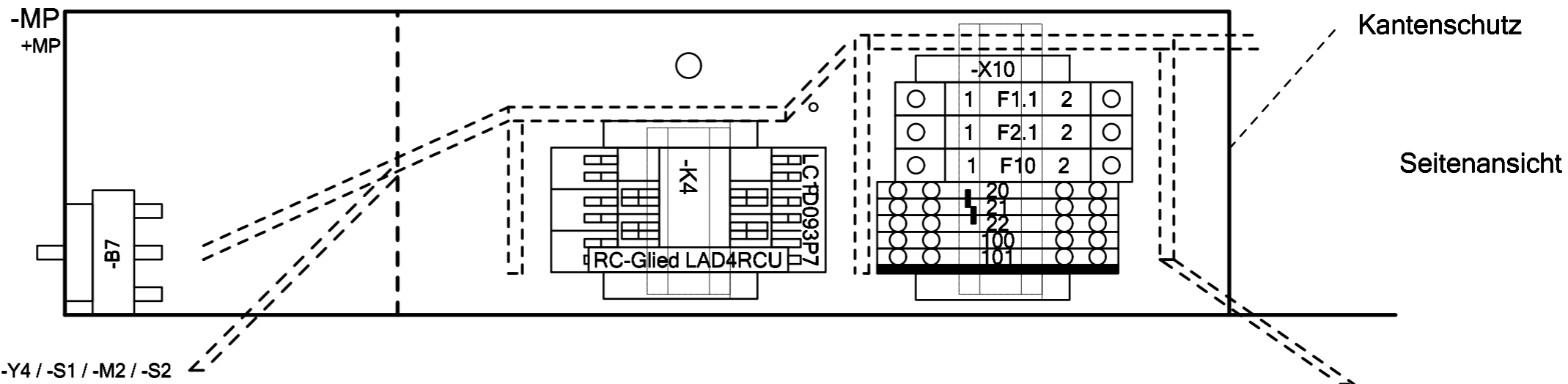
Schutzvermerk nach DIN 34 beachten !

Bemerkungen :

Erstellt mit ELCAD/AUCOPLAN (R) 7.4.0

			Datum	10.02.09	OES 6.10 mini MOBIL ET (ESM)		Listen			
			Bearbeiter	Schmid	3N~ 400V 50/60Hz		Ersatzteilliste	5124170 / 5324176		
			Geprüft	Böttinger			3			
R. Änderung	Datum	Name	Norm	Ursprung	Ersatz für	Ersatz durch		5124170 / 5324176		Blatt 3 3 Bl.

HINWEIS!
Elektrische Betriebsmittel
und Aderenden maschinell beschriften!!!



zu -X10: 1...4 / -E4 / -Y1 / -Y4 / -S1 / -M2 / -S2

Schutzvermerk nach DIN 34 beachten !

-X10: 1...4
[l = 600 mm]

-E4
[l = 500 mm]

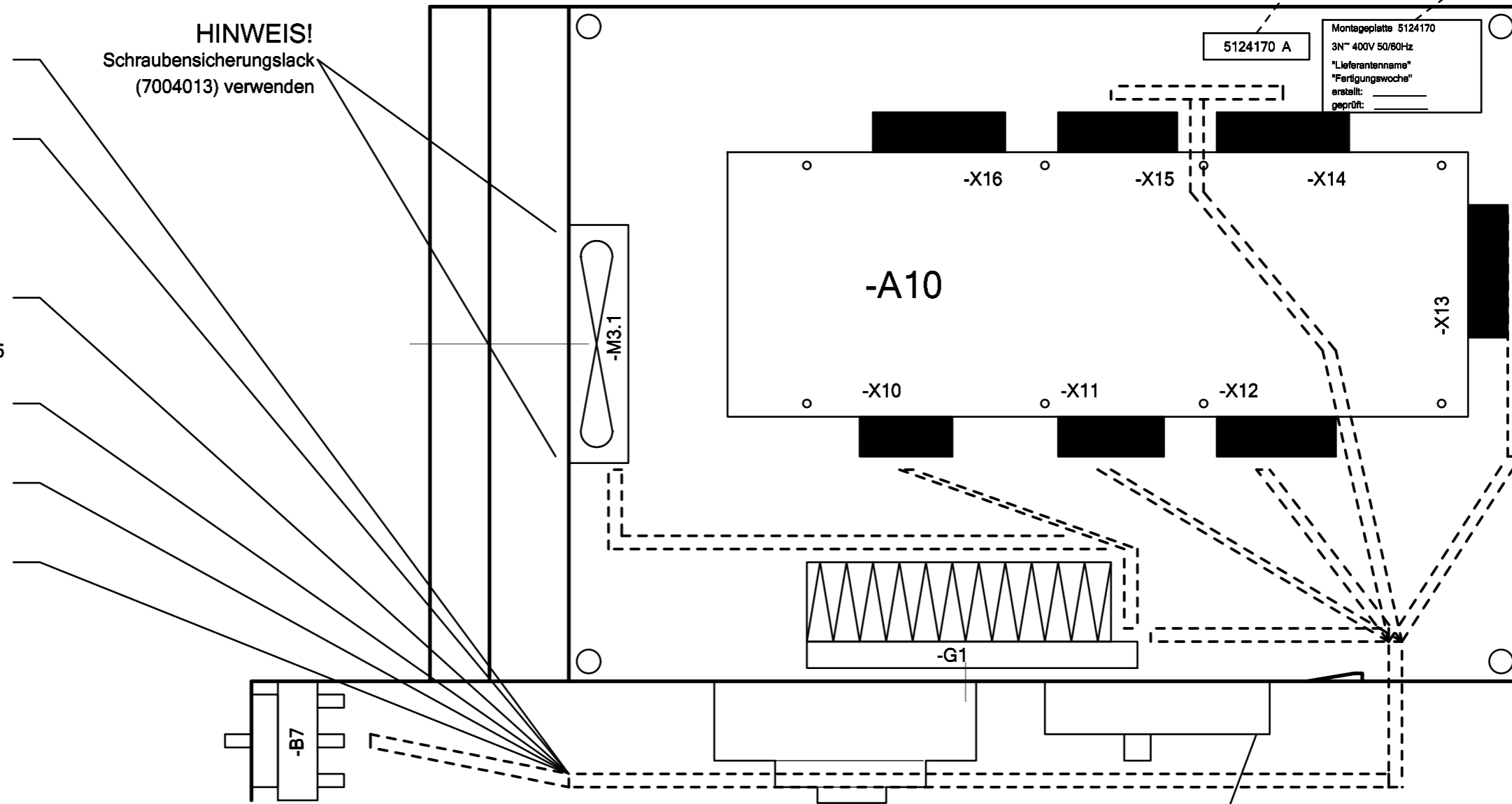
-Y1 / -Y4
[l = 600 mm]
Entstörfilter Magnetventil 4001075

-S1
[l = 500 mm]

-M2
[l = 320 mm]

-S2
[l = 320 mm]

HINWEIS!
Schraubensicherungslack
(7004013) verwenden



+KG:PE
[l = 1000 mm]

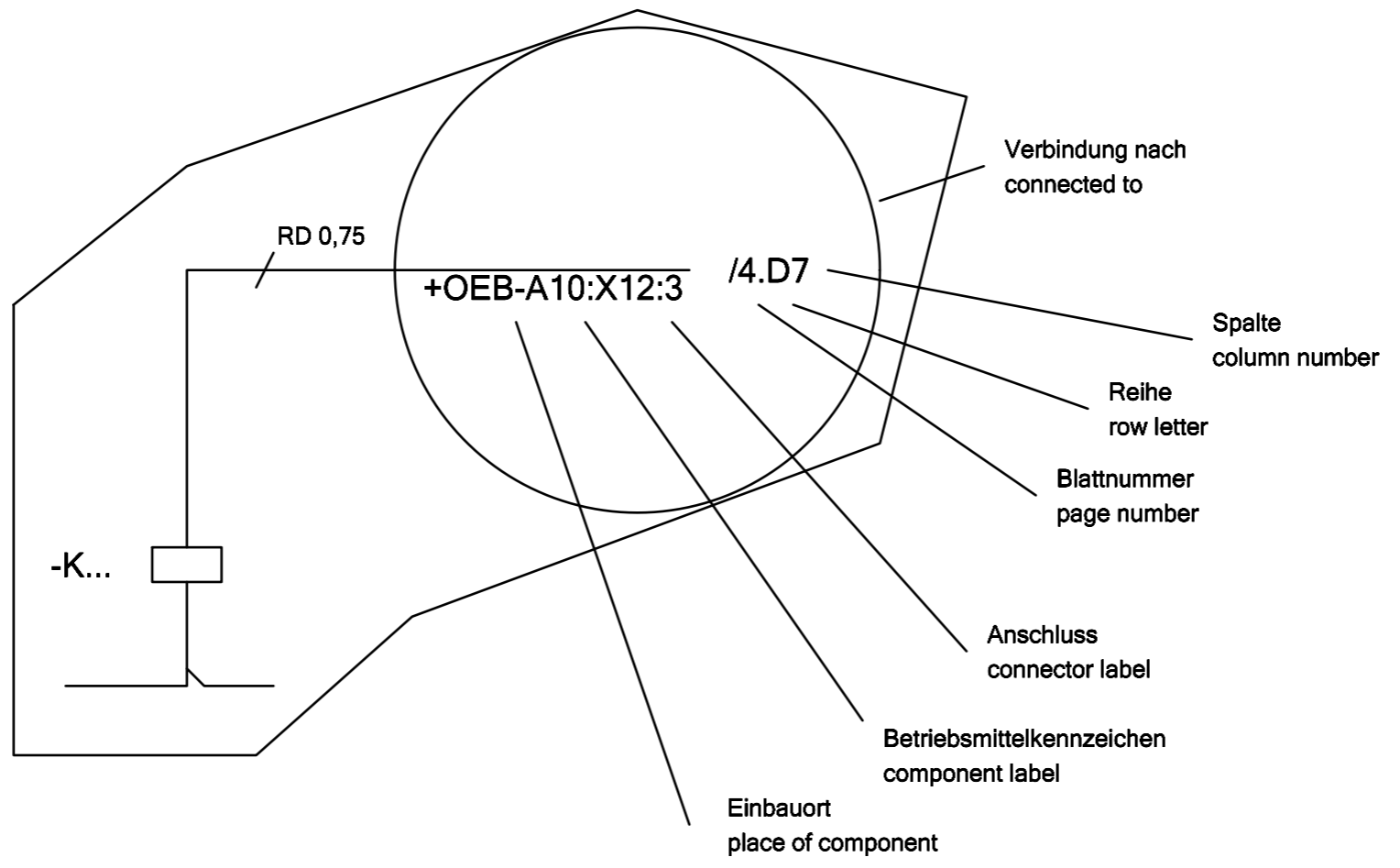
Skalierung Maßstab : 1:2
Maßeinheit : mm

Erstellt mit ELCAD/AUCOPLAN (R) 7.4.0

Alle Leitungen ohne Querschnittsangabe sind mm²

Datum		10.02.09		OES 6.10 mini MOBIL ET (ESM)		Aufbaupläne		5124170 / 5324176	
Bearbeiter		Schmid		3N~ 400V 50/60Hz		1			
A	ÄM70/2009	04.05.2009	KEE	Geprüft	Böttinger			5124170 / 5324176	
R.	Änderung	Datum	Name	Norm	Ursprung	Ersatz für	Ersatz durch	Blatt 1	
									2 Bl.

Beispiel: Querverweise



Schutzvermerk nach DIN 34 beachten !

Alle Leitungen ohne Querschnittsangaben sind mm²

Datum		10.02.09		OES 6.10 mini MOBIL ET (ESM)		Aufbaupläne		5124170 / 5324176	
Bearbeiter		Schmid		3N~ 400V 50/60Hz		2			
A	ÄM70/2009	04.05.2009	KEE	Geprüft	Böttinger			5124170 /5324176	
R.	Änderung	Datum	Name	Norm	Ursprung	Ersatz für	Ersatz durch	Blatt 2 2 Bl.	

