

Schutzvermerk nach DIN 34 beachten !

# Enodis

Talstr. 35  
 82436 Eglfing  
 Tel. +49 8847 67-0  
 Fax +49 8847 67-191

**Elektro-Dokumentation**  
**electrical-documentation**

---

Montageplatte electric box	: 5124855
Stromlaufplan wiring diagram	: 5324856
Gerätetyp type	: OES 6.10 mini
Spannung voltage	: 3~ 400V
Frequenz frequency	: 60Hz
Nennleistung power consumption	: 7,1kW
Nennstrom current	: 11,1A

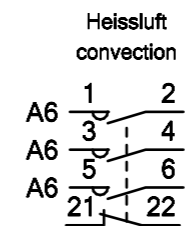
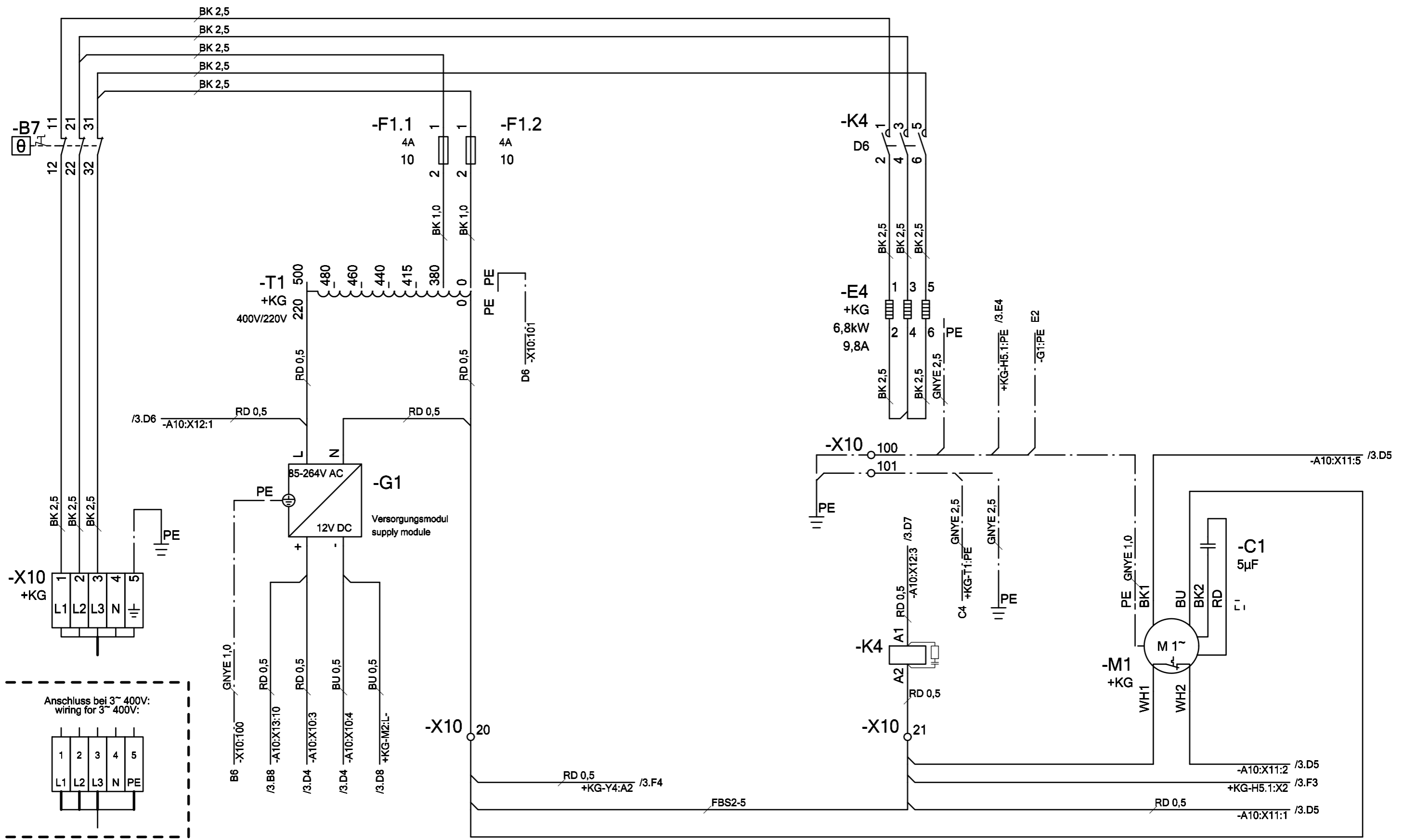
Absicherung bauseits!  
 Örtliche EVU-Vorschriften beachten!  
 Please look at local supply regulations!  
 fuses on site!

Erstellt mit ELCAD/AUCOPLAN (R) 7.4.0

R. Änderung		Datum	Name	Norm	Ursprung	Ersatz für	Ersatz durch	Deckblatt / overlay	Stromlaufpläne 1		5124855 / 5324856		Blatt 1 3 Bl.	
					OES 6.10 mini 3~ 400V 60Hz				Enodis					
											5124855 / 5324856			

Schutzvermerk nach DIN 34 beachten !

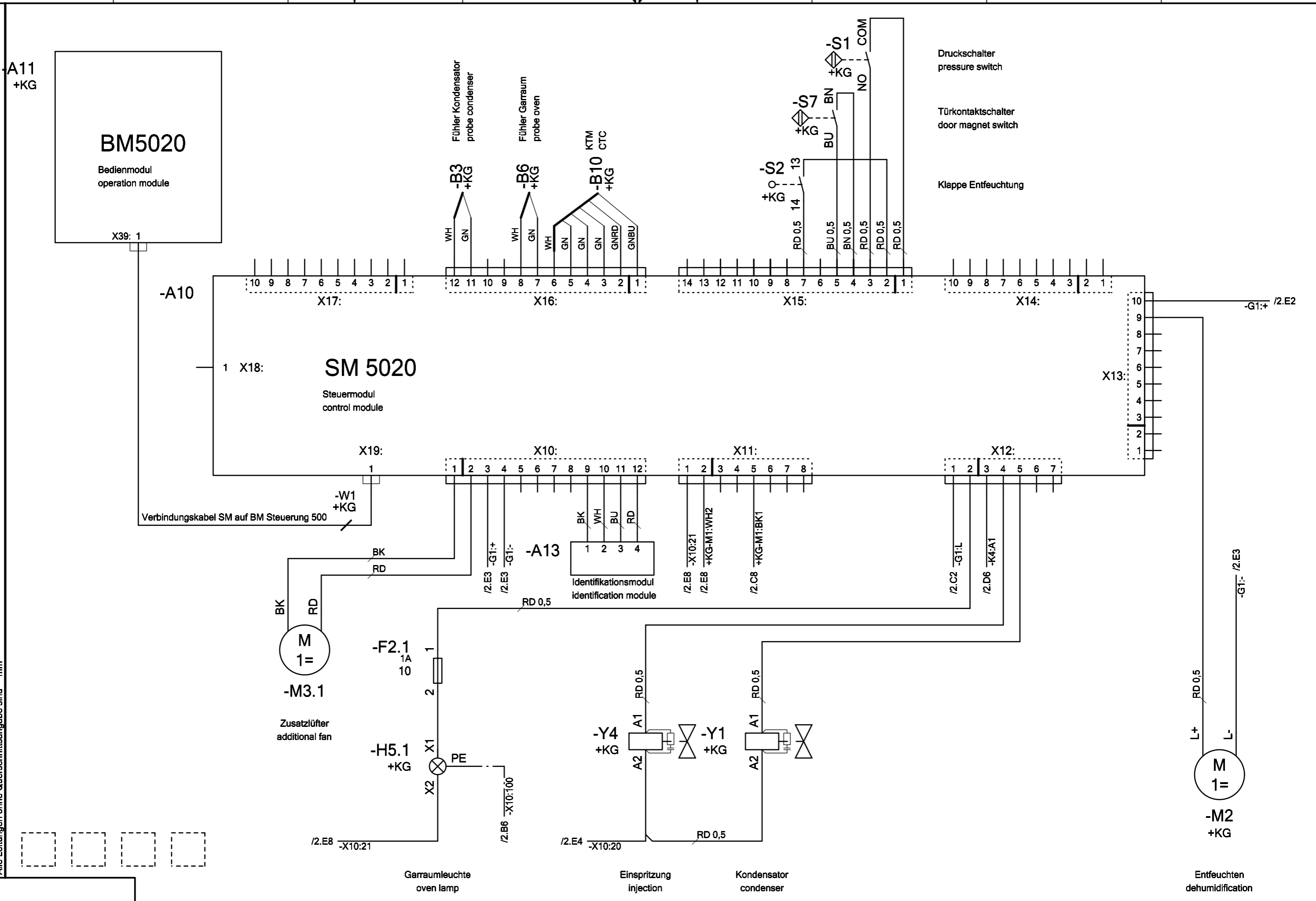
Alle Leitungen ohne Querschnittsangaben sind mm<sup>2</sup>



Datum		08.04.2009		OES 6.10 mini		Stromlaufpläne		5124855 / 5324856		+MP	
Bearbeiter		Böttinger		3~ 400V 60Hz		2		5124855 / 5324856		Blatt 2	
Geprüft		Schmid		Ursprung		Ersatz durch		5124855 / 5324856		3 Bl.	
R. Änderung	Datum	Name	Norm	Ursprung	Ersatz für	Ersatz durch	Heizungen / heating elements				

Schutzvermerk nach DIN 34 beachten !

Alle Leitungen ohne Querschnittsangaben sind mm<sup>2</sup>



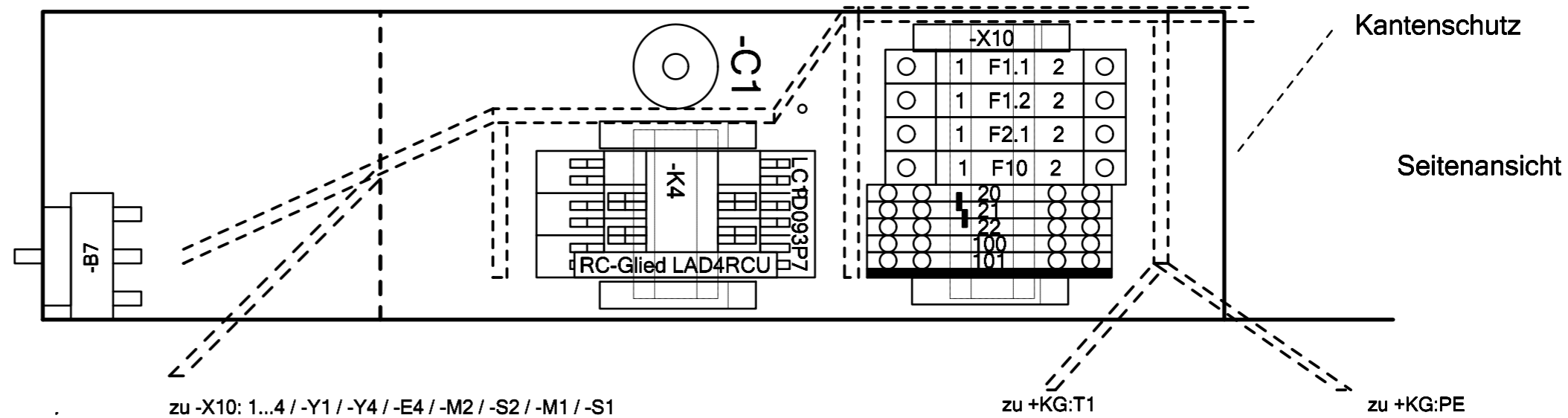
Datum		08.04.2009		OES 6.10 mini		Stromlaufpläne		5124855 / 5324856		+MP	
Bearbeiter		Böttinger		3~ 400V 60Hz		3		5124855 / 5324856		Blatt 3	
Geprüft		Schmid		Ursprung		Ersatz für		5124855 / 5324856		3 Bl.	
R. Änderung	Datum	Name	Norm	Ursprung	Ersatz für	Ersatz durch	Steuerung / control				
1											



Steuerung / control

-MP  
+MP

Elektrische Betriebsmittel  
und Aderenden maschinell beschriften!!!



Schutzvermerk nach DIN 34 beachten !

Alle Leitungen ohne Querschnittsangaben sind mm²

-M1  
l = 200mm

-S1  
l = 400mm

-X10: 1...4  
l = 700mm

-Y1 / -Y4  
l = 900mm

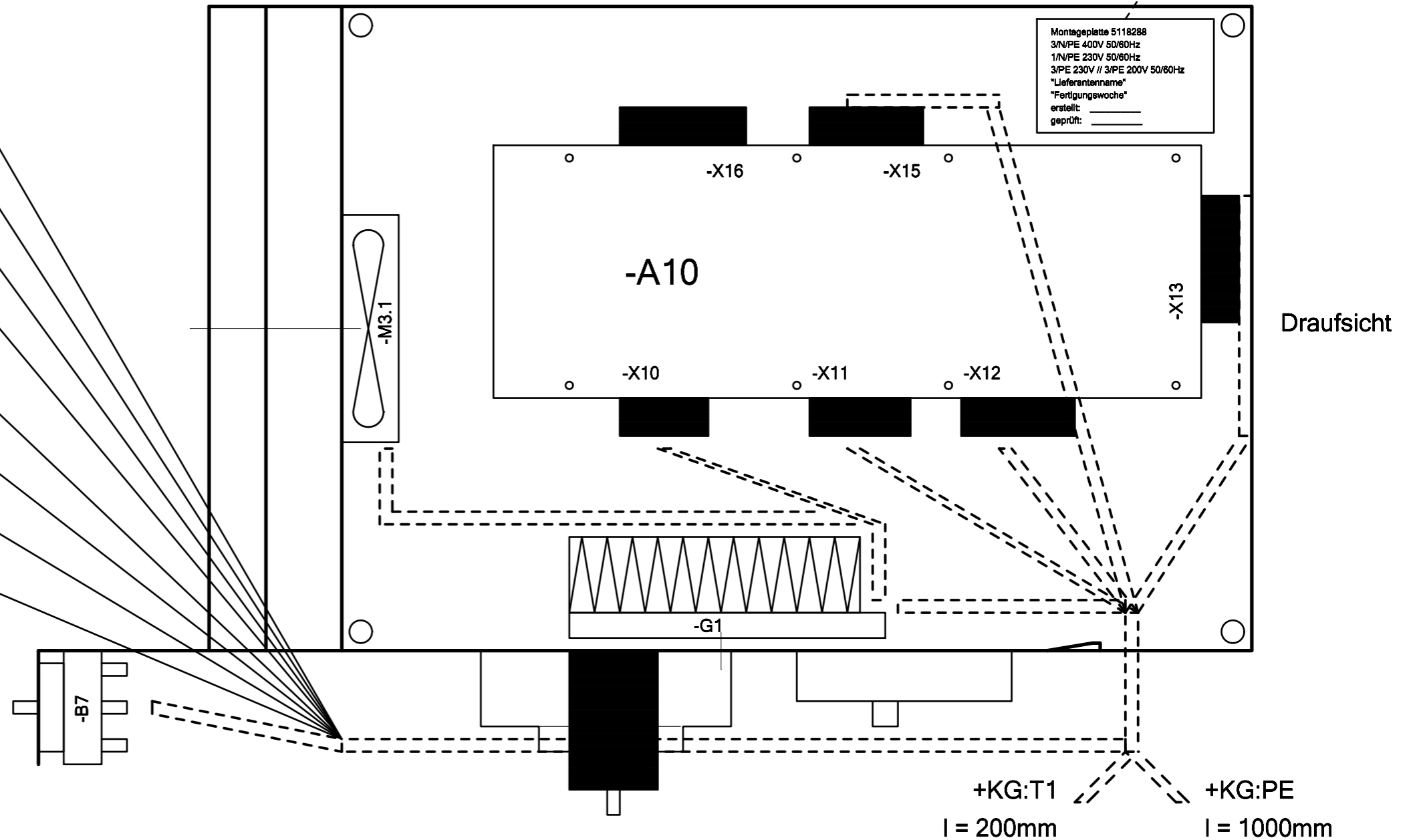
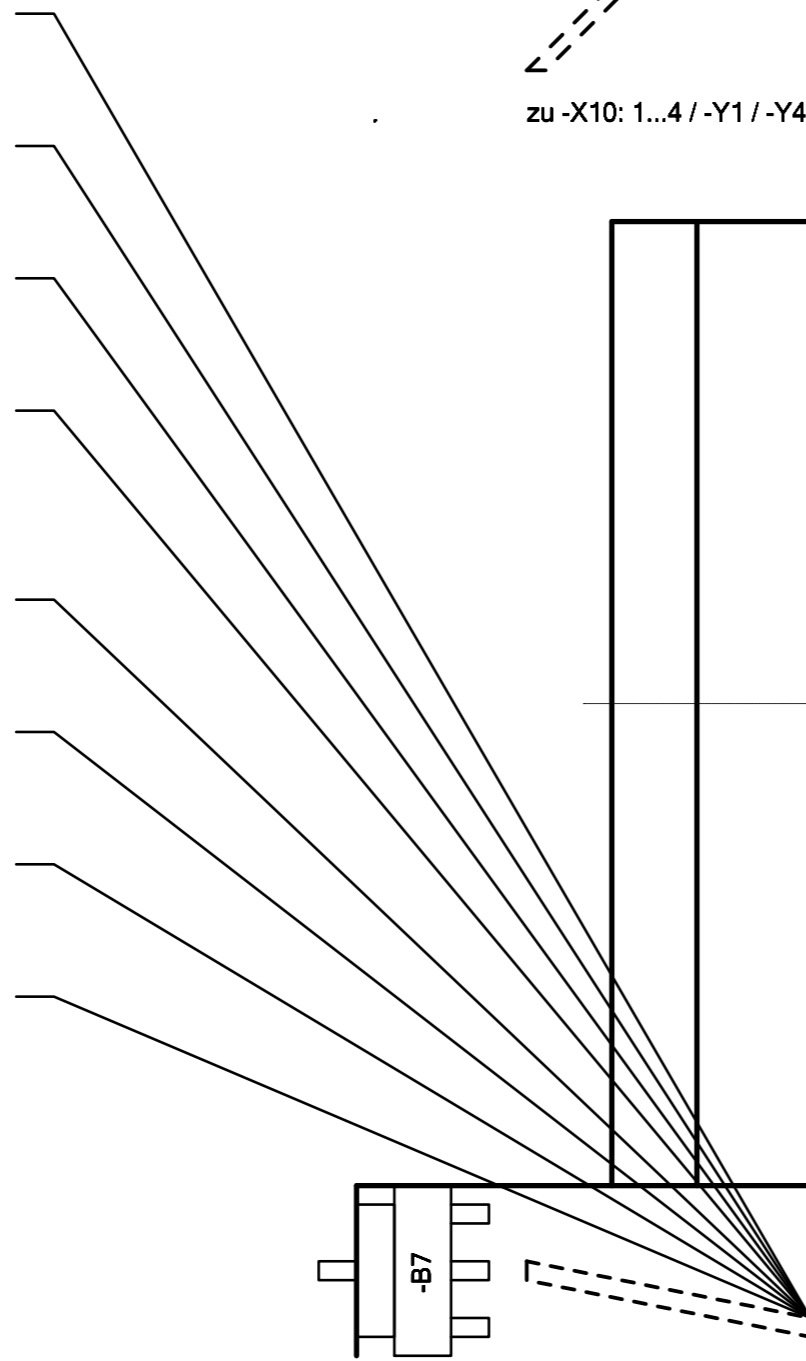
Entstörfilter-Magnetventil

-E4  
l = 500mm

-M2  
l = 320mm

-S2  
l = 320mm

-M1:PE  
l = 370mm



Datum		08.04.2009		OES 6.10 mini		Aufbaupläne		5124855 / 5324856		Blatt 1	
Bearbeiter		Böttinger		3~ 400V 60Hz		1		5124855 / 5324856		2 Bl.	
Geprüft		Schmid		Ursprung		Ersatz durch		5124855 / 5324856		2 Bl.	
R. Änderung	Datum	Name	Norm	Ursprung	Ersatz für	Ersatz durch					



# Ersatzteilliste/spare parts list/Liste des pièces de rechange/Lista des piezas de repuesto

Nr.	Betriebsmittel/operating material/moyen de production/medio de producción		Bezeichnung	description	désignation	designación	
	Artikelnummer/part number/numéro d'article/numero articulo						
	Darstellung/presentation/présentation/representación						
1	+KG	-A10	5019100	Steuerung 5010 Steuermodul SM P3	electronic board 5010 SM P3	commande électronique 5010 SM P3	mando 5010 SM P3
	/3.F1						
2	+KG	-A11	5019150	Steuerung 5020 Bedienmodul KG	electronic board 5020 BM KG	commande électronique 5020 BM KG	mando 5020 BM KG
	/3.B2						
3	+KG	-B3	5002100	Thermoelementfühler OSC/OSP 3050 mm P2	Thermocouple probe OSC/OSP 3050 mm P2	Thermocouple sonde OSC/OSP 3050 mm	Termoelemento sonda OSC/OSP 3050 mm P2
	/3.F2						
4	+KG	-B6	5002100	Thermoelementfühler OSC/OSP 3050 mm P2	Thermocouple probe OSC/OSP 3050 mm P2	Thermocouple sonde OSC/OSP 3050 mm	Termoelemento sonda OSC/OSP 3050 mm P2
	/3.F1						
5	+KG	-B10	5013001	Kerntemperatur-Meßfühler 12.20/20.20	CTC 12.20/20.20	Sonde a coeur 12.20/20.20	Sonda central 12.20/20.20
	/3.F2						
6	+KG	-C1	4013003	Kondensator 7µF +-5% 450V KG	capacitor 7µF +-5% 450V KG	condensateur 7µF +-5% 450V KG	condensador 7µF +-5% 450V KG
	/2.D7						
7	+KG	-E4	5017080	RHK O260/310 6,8 kW 230V ESR kpl	immersion heating element 6,8 kW 230V	thermoplongeur 6,8 kW 230V	calentador de inmersión 6,8 kW 230V
	/2.B6						
8	+KG	-H5.1	5015001	Reflektorgehäuse mit Lampe Garraumleucht	reflector case with lamp	boîtier réflecteur avec lampe	caja de reflexion con lámpara
	/3.E3						
9	+KG	-H5.1	5015002	Glas für Garraumleuchte P3	glass for lamp	verre pour lampe de	cristal para luz del horno
	/3.E3						
10	+KG	-H5.1	5015003	Rahmen für Garraumleuchte P3	frame for oven lamp	cadre pour lampe de	bastidor para luz del horno
	/3.E3						
11	+KG	-H5.1	6015020	Dichtung Garraumleuchte P3	Seal for oven lamp P3	Joint pour enceinte de cuisson P3	Junta para luz del horno P3
	/3.E3						
12	+KG	-M1	5018053	Motor 220V 120W 6 Litzen KG	motor 220V 120W 6 wires KG	moteur 220V 120W 6 wires KG	motor 220V 120W 6 wires KG
	/2.D7						
13	+KG	-M2	5018050	Getriebemotor KG	transmission motor KG	moteur pour transmission KG	motor para transmisión KG
	/3.E8						
14	+KG	-S1	5009063	Druckschalter neu ODgas (Wechsler)	pressure switch	Interrupteur inv. manométrique	Interrupteur de presión
	/3.A6						
15	+KG	-S2	4012050	Microschalter Klappe KG	micro button for flap KG	bouton micro pour volet KG	boton micro para persiana KG
	/3.B5						
16	+KG	-S7	5003075	Türkontaktschalter berührungslos	door magnet switch	interrupteur magnétique de porte	interruptor magnético de puerta
	/3.A6						
17	+KG	-T1	5002035	Transformator 320 VA Spartrafo offen	Transformer 320 VA	transformateur 320VA	transformador 320VA
	/2.B3						
18	+KG	-W1	5009304	Verbindungskabel SM auf BM Steuerung 500	connection cable SM to BM	cable d'alimentation SM-BM	cable de conexión SM a BM
	/3.D3						
19	+MP	-A13	5019301	Steuerung 5010 Identifikationsmodul IDM	electronic board 5010 IDM P3	commande électronique 5010 IDM P3	mando 5010 IDM P3
	/3.D4						
20	+MP	-B7	5001039	Sicherheitstemperaturbegrenzer 3-polig A	Overtemperature thermostat 3-pole AR	Sécurité thermique 3 pôles AR	Limitador de seguridad de la temperatura
	/2.A1						

Bemerkungen :

Schutzvermerk nach DIN 34 beachten !

Erstellt mit ELCAD/AUCOPLAN (R) 7.4.0

			Datum	08.04.2009	OES 6.10 mini		Listen	5124855 / 5324856		
			Bearbeiter	Böttinger	3~ 400V 60Hz		Ersatzteilliste			
			Geprüft	Schmid			1			
R. Änderung	Datum	Name	Norm	Ursprung	Ersatz für	Ersatz durch		5124855 / 5324856	Blatt 1	
									2	Bl.

# Ersatzteilliste/spare parts list/Liste des pièces de rechange/Lista des piezas de repuesto

Nr.	Betriebsmittel/operating material/moyen de production/medio de producción		Bezeichnung	description	désignation	designación	
	Artikelnummer/part number/numéro d'article/numero articulo						
	Darstellung/presentation/présentation/representación						
21	+MP	-C1	4013002	Kondensator 5µF +-5% 450V KG	capacitor 5µF +-5% 450V KG	condensateur 5µF +-5% 450V KG	condensador 5µF +-5% 450V KG
	/2.D7						
22	+MP	-F2.1	4014036	Zugfeder-Drehsicherungsklemme	cage clamp terminal block (5x20)	pince ressort de traction (5x20)	pinza resorte de tracción (5x20)
	/3.D3						
23	+MP	-F2.1	4005064	Feinsicherung 1A träge	glass fuse 1A	fusible 1A	fusible 1A
	/3.D3						
24	+MP	-F2.1	4014038	Zackband flach unbedruckt	sticker flat not printed (8,2)	vignette plaine pas imprimée (8,2)	etiqueta lisa non estampada (8,2)
	/3.D3						
25	+MP	-G1	5019154	Netzteil 12V DC 60W KG P3	supply modul 12V DC 60W KG P3	commande électronique 12V DC 60W KG P3	mando 12V DC 60W KG P3
	/2.C3						
26	+MP	-K4	4011000	Schütz 9kW / 25A AC1	contactor 9kW / 25A AC1	contacteur 9kW / 25A AC1	contactor 9kW / 25A AC1
	/2.D6						
27	+MP	-K4	4011004	RC-Glied 110-240V	interference filter 110-240V	filtre antiparasite 110-240V	filtro antiparasitario 110-240V
	/2.D6						
28	+MP	-M3.1	5018052	Lüfter Sunon KD1209PBTB1-13 KG	fan sunon KD1209PBTB1-13 KG	ventilateur sunon KD1209PBTB1-13 KG	ventilador sunon KD1209PBTB1-13 KG
	/3.D3						
29	+MP	-X10	5012003	Stecker direkt 12pol. RM 3,5 mm P3	terminal block 12pol. RM 3,5 mm P3	connecteur 12pol. RM 3,5 mm P3	conector 12pol. RM 3,5 mm P3
	/3.C5						
30	+MP	-X11	5012002	Stecker direkt 8pol. RM 5 mm P3	terminal block 8pol. RM 5 mm P3	connecteur 8pol. RM 5 mm P3	conector 8pol. RM 5 mm P3
	/3.C6						
31	+MP	-X12	5012001	Stecker direkt 7pol. RM 5 mm P3	terminal block 7pol. RM 5 mm P3	connecteur 7pol. RM 5 mm P3	conector 7pol. RM 5 mm P3
	/3.C7						
32	+MP	-X13	5002094	Stecker X2 direkt 10 pol. RM 5mm P2 P3	terminal block 10 pol. RM 5 P2 P3	connecteur 10 pol. RM 5 P2 P3	conector X2 10 pol. RM 5 P2 P3
	/3.B7						
33	+MP	-X15	5012003	Stecker direkt 12pol. RM 3,5 mm P3	terminal block 12pol. RM 3,5 mm P3	connecteur 12pol. RM 3,5 mm P3	conector 12pol. RM 3,5 mm P3
	/3.B5						
34	+MP	-X16	5012003	Stecker direkt 12pol. RM 3,5 mm P3	terminal block 12pol. RM 3,5 mm P3	connecteur 12pol. RM 3,5 mm P3	conector 12pol. RM 3,5 mm P3
	/3.B3						

Schutzvermerk nach DIN 34 beachten !

Bemerkungen :

Erstellt mit ELCAD/AUCOPLAN (R) 7.4.0

			Datum	08.04.2009	OES 6.10 mini		Listen	5124855 / 5324856		
			Bearbeiter	Böttinger	3~ 400V 60Hz		Ersatzteilliste			
			Geprüft	Schmid			2			
R. Änderung	Datum	Name	Norm	Ursprung	Ersatz für	Ersatz durch			5124855 / 5324856	Blatt 2 2 Bl.