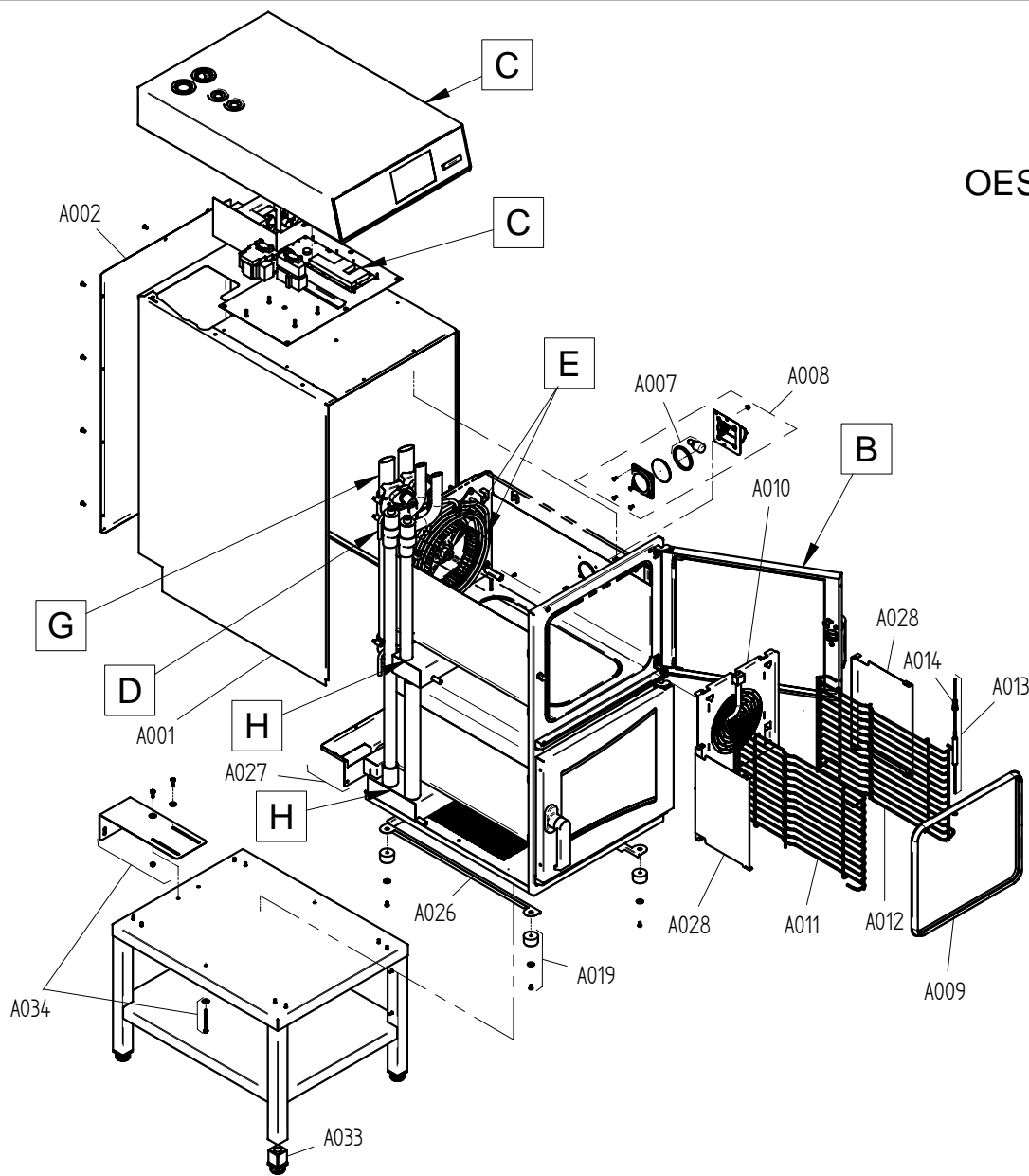


Ersatzteilzeichnung Außengehäuse und Tür OES Mini 2in1
 Spare part drawing outer casing and door OES Mini 2in1

ETZ A/B - AG Tür KR 1 / 1

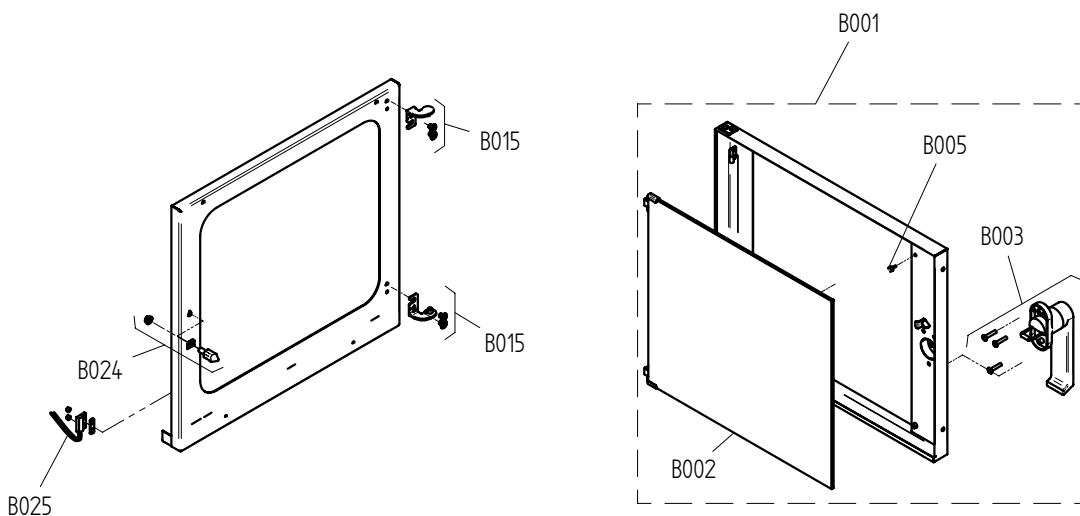
A

OES Mini 2in1



B

OES Mini



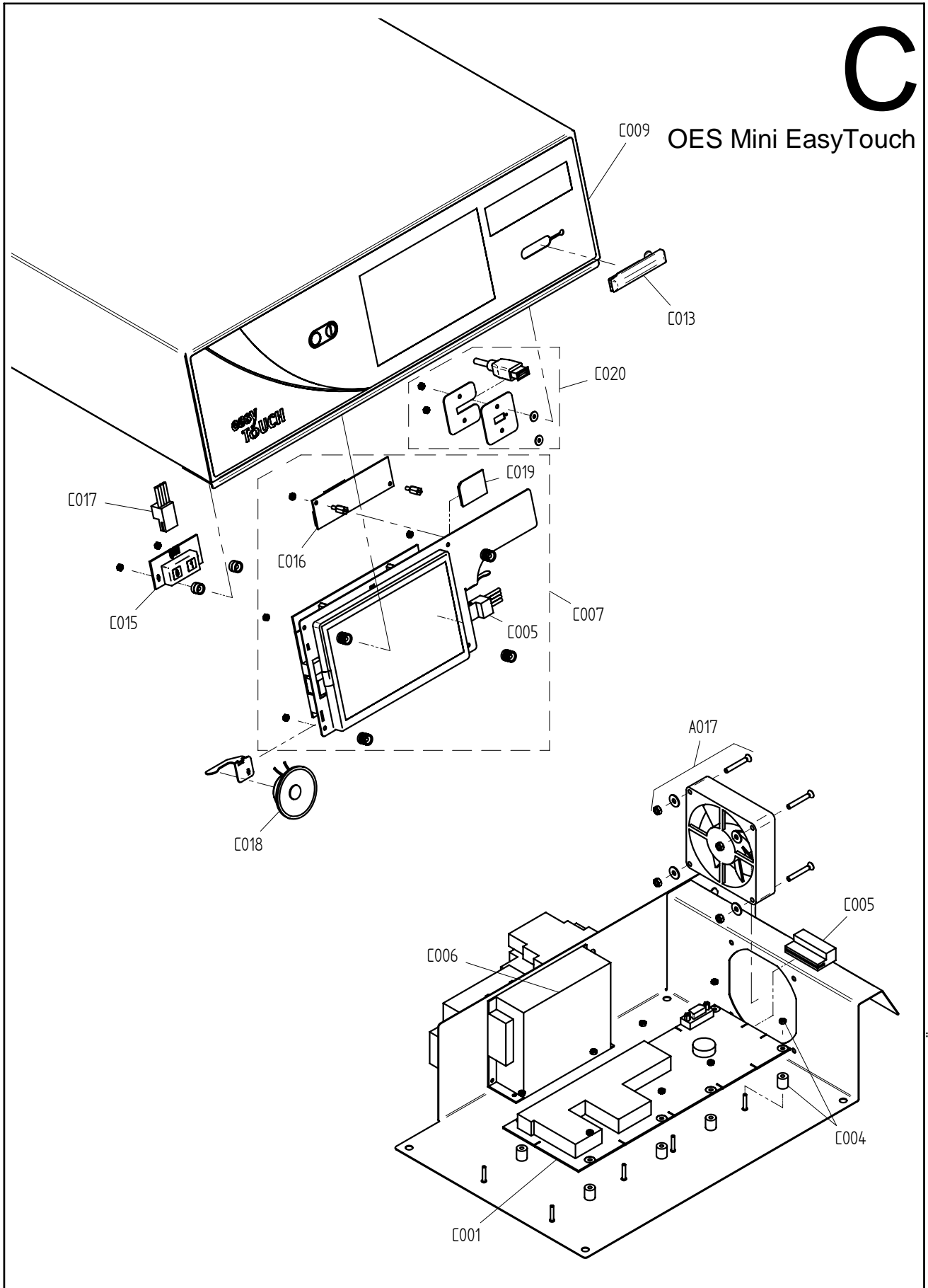
Art. Nr. 7017070_00 | 14.5.2009 | Änderungen vorbehalten! Changes excepted!

Ersatzteilzeichnung Oberkasten OES Mini EasyTouch Spare part drawing upper casing OES Mini EasyTouch

ETZ C - Oberkasten ET 89MP 1 / 1

C

OES Mini EasyTouch



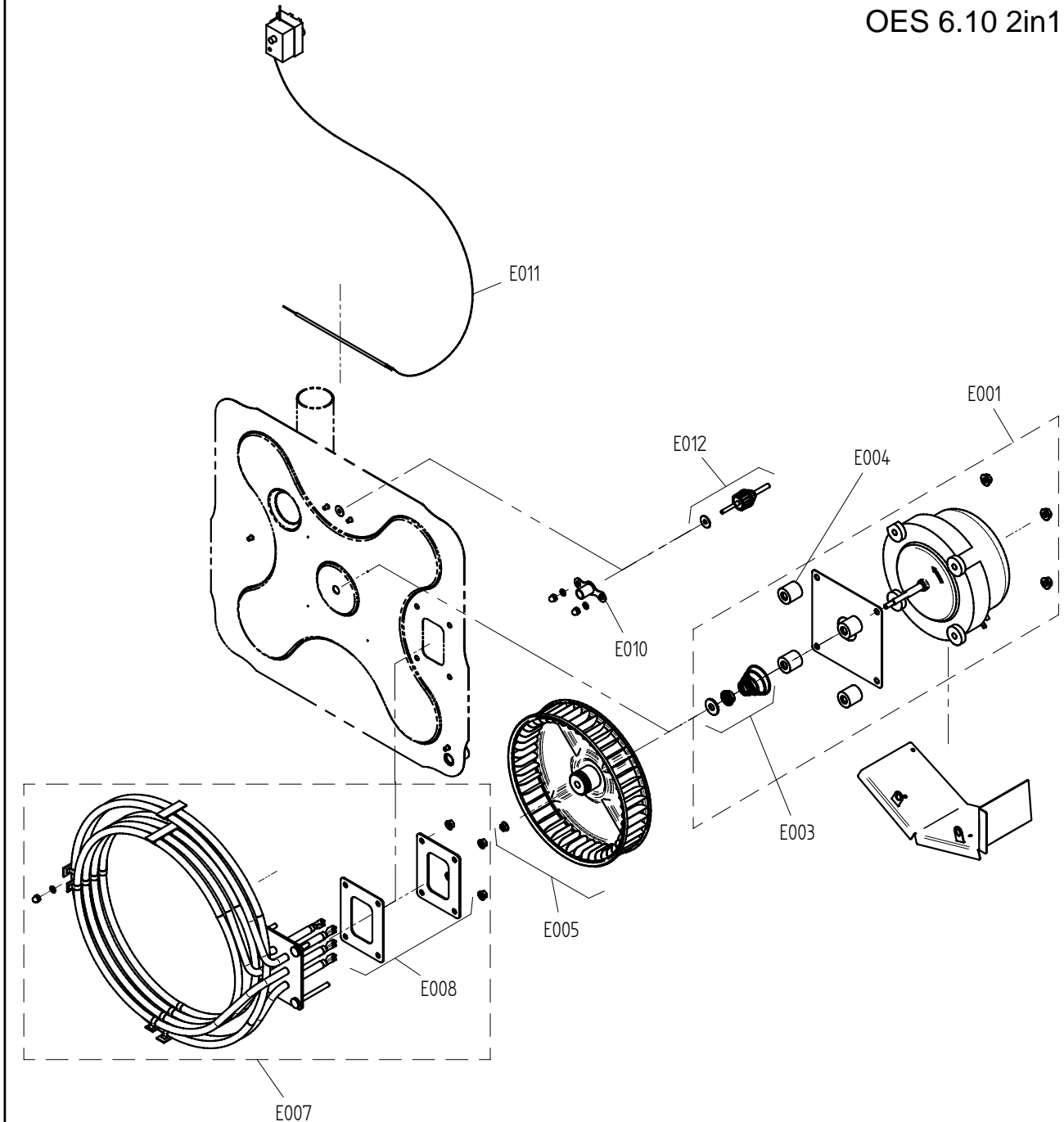
Art. Nr. 7017033_01 | 14.5.2009 | Änderungen vorbehalten! Changes excepted!

Ersatzteilzeichnung Heissluftherzeugung OES Mini
Spare part drawing heating system OES Mini

ETZ E - HL-Heizung MPKR 1 / 1

E

OES 6.10 Mini
OES 10.10 Mini
OES 6.06 2in1
OES 6.10 2in1



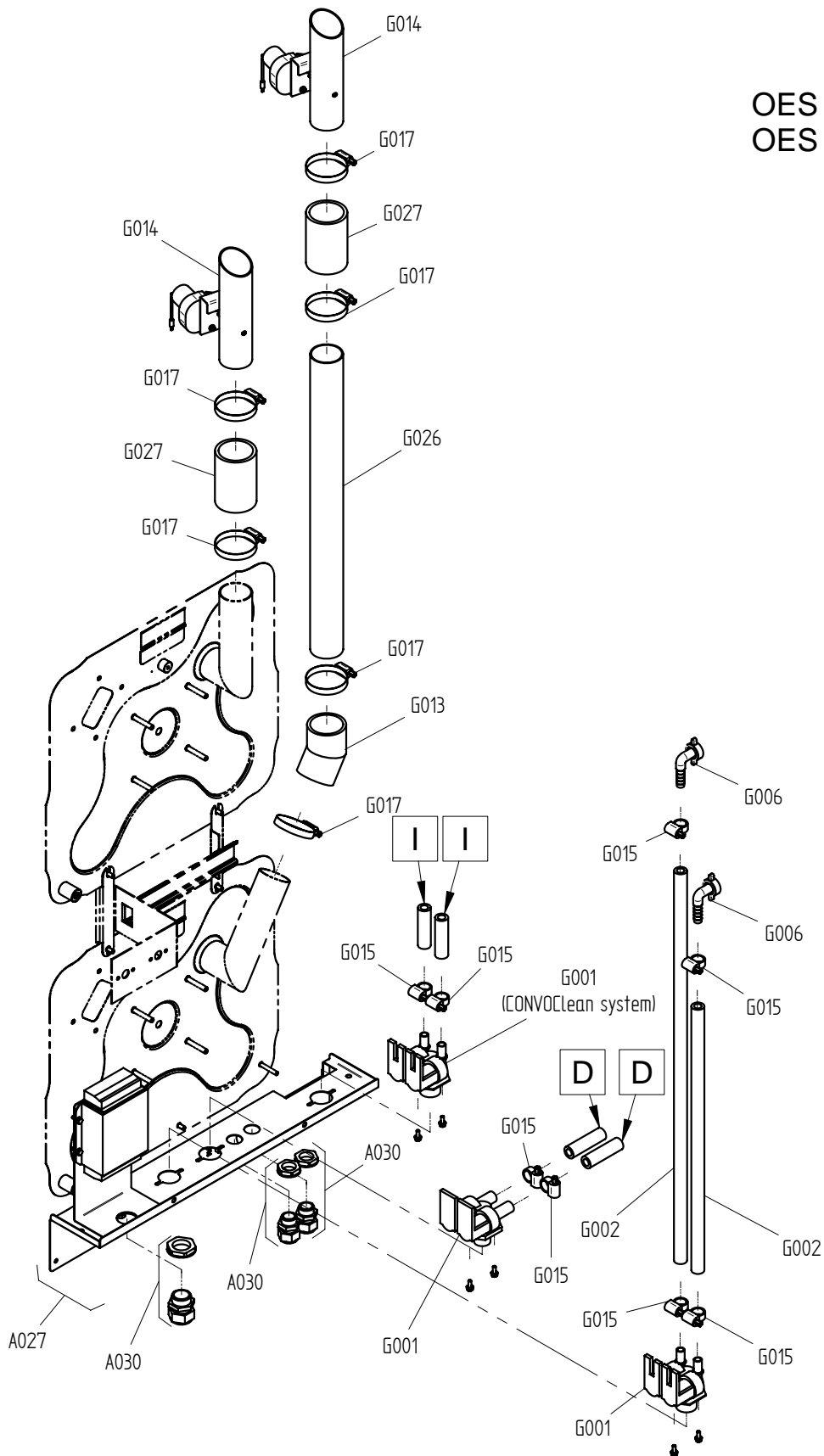
Art. Nr. 7017043_00 | 27.3.2009 | Änderungen vorbehalten! Changes excepted!

Ersatzteilzeichnung Wasserversorgung OES Mini 2in1
Spare Part Drawing Water Supply OES Mini 2in1

ETZ G - WV KR 1 / 1

G

OES 6.06 Mini 2in1
OES 6.10 Mini 2in1



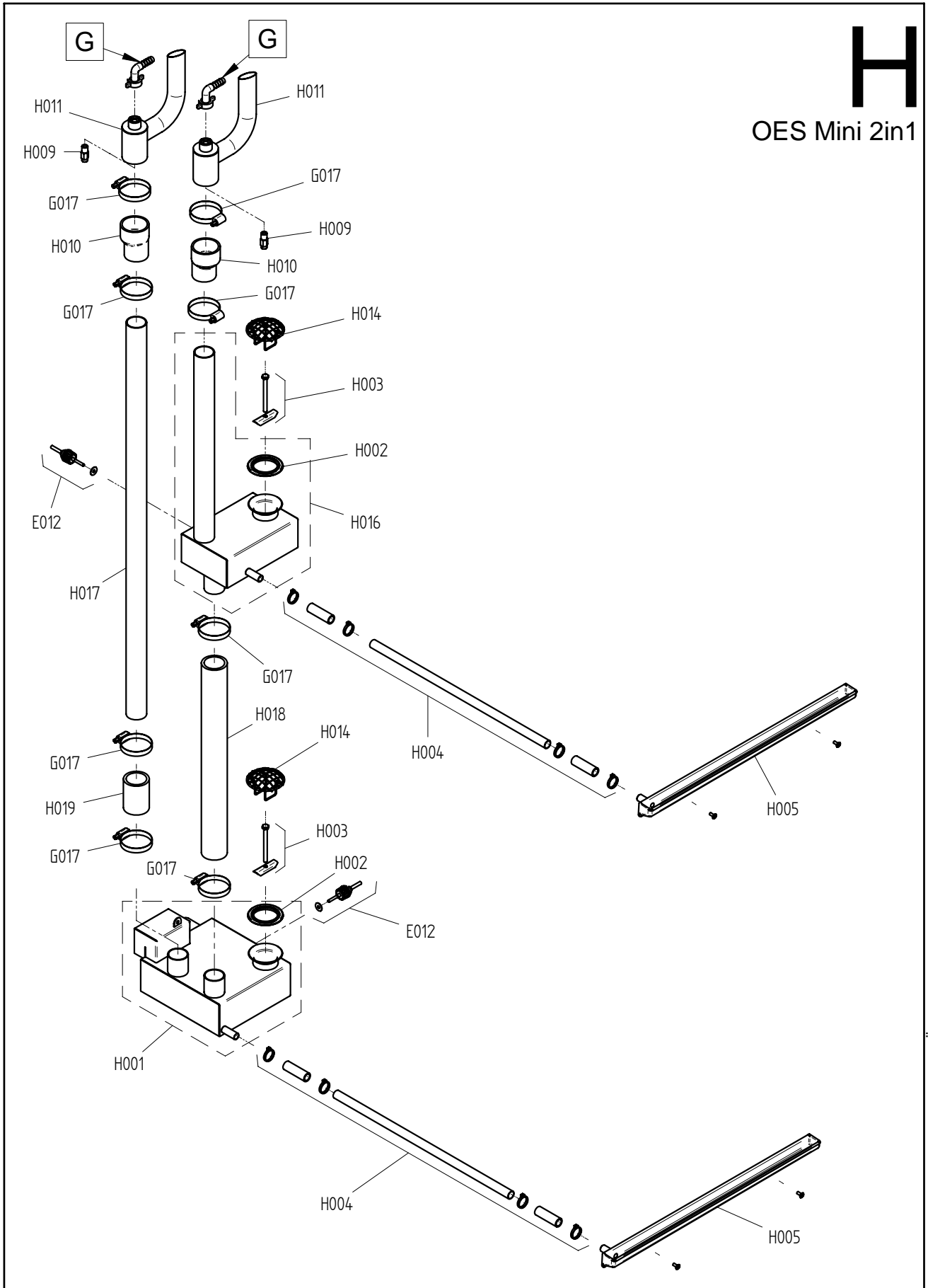
Art. Nr. 7017071_00 | 14.5.2009 | Änderungen vorbehalten! Changes excepted!

Ersatzteilzeichnung Abwasserentsorgung OES Mini 2in1
Spare Part Drawing Sewage Disposal OES Mini 2in1

ETZ H - Abwasser KR 1 / 1

H

OES Mini 2in1



Art. Nr. 7017076_00 | 14.5.2009 | Änderungen vorbehalten! Changes excepted!

English | Spare part list for model number EIR08813000A00

Pos.	item no.	name
A001	2125451	Outer casing OES 6.10 mini 2in1
A002	2125356	Rear panel OES 6.06 mini 2in1/6.10 mini 2in1
A007	5005045K	230V 25W light bulb set with seal, circular
A008	2625155	Oven-compartment light set, circular, including reflector
A009	7011051	Door hygienic plug-in gasket OES 6.06/6.10 mini
A010	2225528	Suction panel OES 6.06 mini 2in1/6.10 mini 2in1
A011	2019061	Left shelf rack OES 6.10 mini
A012	2019060	Right shelf rack OES 6.10 mini
A013	5013001	Multipoint core temperature sensor with screw connection P3
A014	6015026	Seal for core temperature sensor P3
A018	2118786	Secondary fan for OES mini with fixing accessories
A019	2118799	Appliance foot OES mini, 25mm high, set of 4
A026	2123626	Footplate OES 6.10 mini, 23 mm high
A027	2125152	Connecting bracket OES mini 2in1 including fixing accessories
A028	2223836	Air guide panel for shelf rack OES 6.10 mini
A030	5016001K	Cable gland M25
A032	6005048	Grommet, diameter 60 (DG 48)
A033	6004032	Push-fit foot for oven stand, adjustable height
A034	3225156	Fixing parts for OES mini 2in1
B001	2525037	Right door stop OES 6.06 / 6.10mini / 6.06 mini 2in1 / 6.10 mini 2in1
B002	2518352	Interior door OES 6.06 / 6.10mini / 6.06 2in1 / 6.10 2in1
B003	2518784	Door handle OES mini
B015	2524048	Top and bottom hinge for exterior door OES mini
B024	2518778	Door catch block OES mini with fixing accessories
B025	2518798	Door contact switch OES mini
C001	5019406	5010 controller for SM controller module P3
C004	2618785	Fixing accessories for controller P2 P3 OES mini
C005	5019322	Data cable between easyTOUCH operating module and control module P3
C006	2619973	Retrofit kit for supply module (P2, P3, OES mini)
C013	6016521	Plug-in cover for USB port easyTOUCH
C015	2119918	easyTOUCH main switch with fixing accessories
C017	5019323	Power cable for easyTOUCH operating module
C018	5019327	Loudspeaker for 7000 controller easyTOUCH
C019	4008099	Memory card for easyTOUCH operating module
C020	2119921	USB port for 7000 controller easyTOUCH with fixing accessories
C021	8014000	Spacer pin M3 20 mm
C022	5019344	Data cable between easyTOUCH operating module +control module 2OESmini2in1
D018	2225099	Injector distributor OES 6.06 mini2in1/6.10 mini 2in1 with fixing accessories
D019	2218791	Injection pipe OES mini with fixing accessories
E001	2625108	Motor OESmini with reduced fan speed, all voltages, with fixing accessories
E003	2618801	Set of seals for motor shaft OES mini
E004	6015304	Motor spacer sleeve OES mini
E005	2618803	Fan OES mini with fixing accessories
E007	2625105	Tubular heater 6.8kW 230V OES 6.10 2in1 with fixing accessories
E008	2623226	Gasket tubul.heat.6.10/10.10/20.10/OES10.10mini/6.062in1/6.102in1+fixAccess.
E010	2218429	Shielding plate for oven sensor OES mini
E011	2618787	Thermal cutout OES mini with fixing accessories
E012	5016014K	Thermocouple sensor P3 / OES mini
G001	5001080	Dual solenoid valve, straight 220/240V
G002	7002033	Hot water pipe 3/8"
G006	6015215	Right-angle pipe connector 3/8" with washer
G013	2618792	Fixing parts for dehumidifier flap OES mini
G014	2016313	Dehumidifier flap OES mini 2in1
G015	6006086	Hose clip 12-22mm
G017	6006089	Hose clip 40-60mm
G026	2625663	Extension for dehumidifier pipe OES mini 2in1
G027	2625871	Connecting piece for dehumidifier flap OES mini 2in1
H001	2425114	Bottom condenser OES 6.06 mini 2in1/6.10 mini 2in1
H002	6013057	Condenser seal OES mini
H003	2418795	Fixing parts for condenser OES mini
H004	2625154	Drain pipe for appliance drip tray OES 6.10 mini 2in1
H005	2018000	Appliance drip tray 6.10/10.10 P3
H005	2618810	Appliance drip tray OES mini
H009	2013100	Condenser quenching nozzle OES mini
H010	6013051	Fixing parts for air-outlet pipe end OES mini
H011	2016259	Air-outlet pipe end OES mini easyTOUCH
H015	4007087	Heat-resistant cable tie, 140x3,6mm
H016	2425115	Top condenser OES 6.06 mini 2in1/6.10 mini 2in1
H017	2625872	Air outlet pipe for lower condenser OES mini 2in1
H018	7012035	Connecting pipe for condenser OES mini 2in1
H019	7012036	Connecting piece for condenser air outlet pipe OES mini 2in1
I016	2625117	Screw connection for pipes on cover (sealing washer and nut)
L004	7004008	Loctite type 243e threadlocker
L005	7004013	Threadlocker
L006	7004020	Silicon adhesive E 43
L009	7014004	Aluminum insulating adhesive tape P3

Deutsch | Ersatzteilliste für Artikelnummer EIR08813000A00

Pos.	Art.Nr.	Bezeichnung
A001	2125451	Außenmantel OES 6.10 mini 2in1
A002	2125356	Rückwand OES 6.06 mini 2in1/6.10 mini 2in1
A007	5005045K	Set Glühlampe 230V 25W mit Dichtung, rund
A008	2625155	Set Garraumleuchte rund komplett mit Reflektor
A009	7011051	Hygienedichtung Tür OES 6.06/6.10 mini
A010	2225528	Ansaugblech OES 6.06 mini 2in1/6.10 mini 2in1
A011	2019061	Einhängegestell links OES 6.10 mini
A012	2019060	Einhängegestell rechts OES 6.10 mini
A013	5013001	Mehrpunkt-Kerntemperaturfühler mit Verschraubung P3
A014	6015026	Dichtung für Kerntemperaturfühler P3
A018	2118786	Zusatzlüfter für OES mini mit Montagematerial
A019	2118799	Gerätefüße OES mini 25mm hoch, 4 Stück
A026	2123626	Sockelblech OES 6.10 mini 23 mm hoch
A027	2125152	Anschlusswinkel OES mini 2in1 mit Montagezubehör
A028	2223836	Luftleitblech für Einhängestell OES 6.10 mini
A030	5016001K	Kabelverschraubung M25
A032	6005048	Membrantülle Durchm. 60 (DG 48)
A033	6004032	Einschlagstellfuß für Untergestell, höhenverstellbar
A034	3225156	Befestigungsmaterial für OES mini 2in1
B001	2525037	Tür Rechtsanschlag OES 6.06 / 6.10mini / 6.06 mini 2in1 / 6.10 mini 2in1
B002	2518352	Innentür OES 6.06 / 6.10mini / 6.06 2in1 / 6.10 2in1
B003	2518784	Türgriff OES mini
B015	2524048	Außentürschamier oben und unten OES mini
B024	2518778	Türkloßen OES mini mit Montagematerial
B025	2518798	Türkontaktsschalter OES mini
C001	5019406	Steuerung 5010 Steuermodul SMP3
C004	2618785	Montagezubehör für Steuerung P2 P3 OES mini
C005	5019322	Datenkabel Bedienmodul easyTOUCH - Steuermodul P3
C006	2619973	Nachrüstset Versorgungsmodul (P2, P3, OES mini)
C013	6016521	Verschlussstopfen für USB-Anschluss easyTOUCH
C015	2119918	Hauptschalter easyTOUCH mit Montagematerial
C017	5019323	Versorgungskabel für Bedienmodul easyTOUCH
C018	5019327	Lautsprecher für Steuerung 7000 easyTOUCH
C019	4008099	Speicher-Karte für Bedienmodul easyTOUCH
C020	2119921	USB-Anschluss für Steuerung 7000 easyTOUCH mit Montagematerial
C021	8014000	Abstandsbolzen M3 20 mm
C022	5019344	Datenkabel Bedienmodul easyTOUCH - Steuermodul 2 OES mini 2in1
D018	2225099	Einspritzverteiler OES 6.06 mini 2in1 / 6.10 mini 2in1 mit Montagematerial
D019	2218791	Einspritzrohr OES mini mit Montagematerial
E001	2625108	Motor OESmini mit reduzierte Lüfterleistung, alle Spannungen, mit Montagematerial
E003	2618801	Set Motorwellendichtung OES mini
E004	6015304	Abstandsbuchse Motor OES mini
E005	2618803	Lüfterrad OES mini mit Montagematerial
E007	2625105	Rohrheizkörper 6,8kW 230V OES 6.10 2in1 mit Montagematerial
E008	2623226	Dichtf. Rohrheizk.6.10/10.10/20.10/OES10.10mini/6.062in1/6.102in1+Montmat
E010	2218429	Abschirmblech für Garraumfühler OES mini
E011	2618787	Sicherheitstemperaturbegrenzer OES mini mit Montagematerial
E012	5016014K	Thermoelementfühler P3 / OES mini
G001	5001080	Doppelmagnetventil gerade 220/240V
G002	7002033	Heißwasserschlauch 3/8"
G006	6015215	Winkel-Schlauchanschluss 3/8" m. Dichtung
G013	2618792	Befestigungsmaterial für Entfeuchtungsklappe OES mini
G014	2016313	Entfeuchtungsklappe OES mini 2in1
G015	6006086	Schlauchbinder 12-22mm
G017	6006089	Schlauchbinder 40-60mm
G026	2625663	Verlängerung für Entfeuchtungsrohr OES mini 2in1
G027	2625871	Verbindungsstück für Entfeuchtungsklappe OES mini 2in1
H001	2425114	Kondensator unten OES 6.06 mini 2in1 / 6.10 mini 2in1
H002	6013057	Dichtmanschette Kondensator OES mini
H003	2418795	Befestigungsmaterial für Kondensator OES mini
H004	2625154	Ablaufrohr für Gerätetropfwanne OES 6.10 mini 2in1
H005	2618810	Gerätetropfwanne OES mini
H005	2018000	Gerätetropfwanne 6.10/10.10 P3
H009	2013100	Ablöschdüse Kondensator OES mini
H010	6013051	Befestigungsmaterial für Abluftstutzen OES mini
H011	2016259	Abluftstutzen OES mini easyTOUCH
H015	4007087	Kabelbinder hitzebeständig, 140x3,6mm
H016	2425115	Kondensator oben OES 6.06 mini 2in1 / 6.10 mini 2in1
H017	2625872	Abluftrohr für unteren Kondensator OES mini 2in1
H018	7012035	Verbindungsschlauch für Kondensator OES mini 2in1
H019	7012036	Verbindungsstück für Kondensator-Abluftrohr OES mini 2in1
I016	2625117	Verschraubung für Rohrleitungen an Decke (Dichtung und Mutter)
L004	7004008	Sicherungsmittel Loctite Typ 243e
L005	7004013	Schraubensicherungslack
L006	7004020	Silikonkleber E 43
L009	7014004	Alu-Klebeband für Isolierung P3

Druckdatum/print date 7-9-2009

Convothorn
Talstr. 35
D-82436 Eglfing | Germany

Tel: +49(0)8847/67-0
Tel: +49(0)8847/414
info@hotairsteamer.com



Français | liste de pièces de rechange du N° Model EIR08813000A00

Pos.	N°art.	dénomination
A001	2125451	Enveloppe OES 6.10 mini 2en1
A002	2125356	Panneau arrière OES 6.06 mini 2en1/6.10 mini 2en1
A007	5005045K	Kit lampe à incandescence 230V 25W avec joint, rond
A008	2625155	Kit voyant d'enceinte de cuisson, rond, complet avec réflecteur

Español | lista de piezas de recambio del N° model EIR08813000A00

Pos.	item no.	denominación
A001	2125451	Envoltura OES 6.10 mini 2in1
A002	2125356	Pared posterior OES 6.06 mini 2in1/6.10 mini 2in1
A007	5005045K	Kit Bombilla 230 V 25 W con junta, redonda
A008	2625155	Kit Lámpara para cámara de cocción redonda completa con reflector

A009	7011051	Joint d'étanchéité porte OES 6.06/6.10 mini	A009	7011051	Junta de higiene Puerta OES 6.06/6.10 mini
A010	2225528	Tôle d'aspiration OES 6.06 mini 2en1/6.10 mini 2en1	A010	2225528	Chapa de aspiración OES 6.06 mini 2in1/6.10 mini 2in1
A011	2019061	Glissière gauche OES 6.10 mini	A011	2019061	Porta-bandejas izquierdo OES 6.10 mini
A012	2019060	Glissière droite OES 6.10 mini	A012	2019060	Porta-bandejas derecho OES 6.10 mini
A013	5013001	Capteur de température à cœur multipoint avec presse-étoupe P3	A013	5013001	Sonda de temperatura corazón multipunto con racor P3
A014	6015026	Joint pour capteur de température à cœur P3	A014	6015026	Junta para sonda de temperatura corazón P3
A018	2118786	Ventilateur d'appoint pour OES mini avec sujétions de montage	A018	2118786	Ventilador auxiliar para OES mini con material de montaje
A019	2118799	Pieds d'appareil OES mini 25 mm de hauteur, 4 unités	A019	2118799	Patas de aparato OES mini 25 mm de alto, 4 unidades
A026	2123626	Tôle de fond OES 6.10 mini 23 mm de hauteur	A026	2123626	Chapa base OES 6.10 mini 23 mm de altura
A027	2125152	Coude de raccordement OES mini 2en1 avec accessoires de montage	A027	2125152	Codo de conexión OES mini 2in1 con accesorios de montaje
A028	2223836	Déflecteur d'air pour glissière OES 6.10 mini	A028	2223836	Bandeja de conducción de aire para porta-bandejas OES 6.10 mini
A030	5016001K	Presse-étoupe M25	A030	5016001K	Prensaestopas para cable M25
A032	6005048	Diam. passe-tube 60 (DG 48)	A032	6005048	Boquilla de membrana Diámetro 60 (DG 48)
A033	6004032	Pied de réglage à enfonceur pour support, réglable en hauteur	A033	6004032	Pata de ajuste encajada para subestructura, ajustable en altura
A034	3225156	Matériel de fixation pour OES mini 2en1	A034	3225156	Material de fijación para OES mini 2in1
B001	2525037	Porte butée droite OES 6.06 / 6.10mini / 6.06 mini 2en1 / 6.10 mini 2en1	B001	2525037	Puerta Charnela a la derecha OES 6.06/6.10mini/6.06 mini 2in1/6.10 mini 2in1
B002	2518352	Porte intérieure OES 6.06 / 6.10mini / 6.06 2en1 / 6.10 2en1	B002	2518352	Puerta interior OES 6.06 / 6.10mini / 6.06 2in1 / 6.10 2in1
B003	2518784	Poignée de porte OES mini	B003	2518784	Manilla de puerta OES mini
B015	2524048	Charnière de porte extérieure en haut et en bas OES mini	B015	2524048	Bisagra de puerta exterior arriba y abajo OES mini
B024	2518778	Gâche de porte OES mini avec sujétions de montage	B024	2518778	Elemento de bloqueo de puerta OES mini con material de montaje
B025	2518798	Contact porte OES mini	B025	2518798	Interruptor de contacto de puerta OES mini
C001	5019406	Commande 5010 Module de commande SMP3	C001	5019406	Control 5010 Módulo de control SMP3
C004	2618785	Accessoires de montage pour commande P2 P3 OES mini	C004	2618785	Accesorios de montaje para control P2 P3 OES mini
C005	5019322	Câble de données Module de service easyTOUCH - Module de commande P3	C005	5019322	Cable de datos Módulo de servicio easyTOUCH - Módulo de control P3
C006	2619973	Kit d'adaptation Module d'alimentation (P2, P3, OES mini)	C006	2619973	Kit de retroadaptación Módulo de alimentación (P2, P3, OES mini)
C013	6016521	Clapet de fermeture pour connexion USB easyTOUCH	C013	6016521	Tapón de cierre para conexión USB easyTOUCH
C015	2119918	Interrupteur général easyTOUCH avec accessoires de montage	C015	2119918	Interruptor principal easyTOUCH con material de montaje
C017	5019323	Câble d'alimentation pour module de service easyTOUCH	C017	5019323	Cable de alimentación para módulo de servicio easyTOUCH
C018	5019327	Haut-parleur pour commande 7000 easyTOUCH	C018	5019327	Altavoz para control 7000 easyTOUCH
C019	4008099	Carte mémoire pour module de service easyTOUCH	C019	4008099	Tarjeta de memoria para módulo de servicio easyTOUCH
C020	2119921	Connexion USB pour commande 7000 easyTOUCH avec accessoires de montage	C020	2119921	Conexión USB para control 7000 easyTOUCH con material de montaje
C021	8014000	Boulon entretoise M3 20 mm	C021	8014000	Perno distanciador M3 20 mm
C022	5019344	Câble de données Module de service easyTOUCH-Module de commande 2OESmini2en1	C022	5019344	Cable de datos Módulo de servicio easyTOUCH -Módulo de control 2OESmini2in1
D018	2225099	Distributeur d'injection OES 6.06mini2en1/6.10mini2en1 avec access.de montage	D018	2225099	Distribuidor de inyección OES 6.06 mini2in1/6.10mini2in1 con mat.de montaje
D019	2218791	Tuyau d'injection OES mini avec accessoires de montage	D019	2218791	Tubo de inyección OES mini con material de montaje
E001	2625108	Moteur OES mini avec puissance de ventilation red.,ttes tensions,+access.mon	E001	2625108	Motor OES mini con potencia de ventilador reduc.,todas tensiones,+mat.mont.
E003	2618801	Kit garniture arbre moteur OES mini	E003	2618801	Kit Junta del árbol del motor OES mini
E004	6015304	Douille entretoise moteur OES mini	E004	6015304	Casquillo distanciador Motor OES mini
E005	2618803	Ventilateur OES mini avec accessoires de montage	E005	2618803	Rodete del ventilador OES mini con material de montaje
E007	2625105	Corps de chauffe tubulaire 6,8kW230VOES 6.10 2en1 avec accessoires de montage	E007	2625105	Radiador tubular 6,8 kW 230 V OES 6.10 2in1 con material de montaje
E008	2623226	Jointcorps chauffetubul.6.10/10.10/20.10/OES10.10mini/6.062en1/6.102en1+acc	E008	2623226	Juntarad.tub.6.10/10.10/20.10/OES10.10mini/6.06 2in1/6.102in1 +mat.montaje
E010	2218429	Tôle de protection pour capteur d'enceinte de cuisson OES mini	E010	2218429	Pantalla protectora para sonda de la cámara de cocción OES mini
E011	2618787	Limiteur de température de sécurité OES mini avec accessoires de montage	E011	2618787	Limitador de temperatura de seguridad OES mini con material de montaje
E012	5016014K	Capteur thermocouple P3 / OES mini	E012	5016014K	Sonda con termoelemento P3 / OES mini
G001	5001080	Electrovanne double droite 220/240V	G001	5001080	Válvula electromagnética doble recta 220/240 V
G002	7002033	Tuyau d'eau chaude 3/8"	G002	7002033	Manguera para agua caliente 3/8"
G006	6015215	Raccord coudé pour tuyau 3/8" avec joint	G006	6015215	Conexión de manguera acodada 3/8" con junta
G013	2618792	Matériel de fixation pour volet de déshumidification OES mini	G013	2618792	Material de fijación para válvula de deshumidificación OES mini
G014	2016313	Volet de déshumidification OES mini 2en1	G014	2016313	Válvula de deshumidificación OES mini 2in1
G015	6006086	Collier de tube 12-22 mm	G015	6006086	Brida de manguera 12-22 mm
G017	6006089	Collier de tube 40-60 mm	G017	6006089	Brida de manguera 40-60 mm
G026	2625663	Prolongateur de tube de déshumidification OES mini 2en1	G026	2625663	Prolongación para tubo de deshumidificación OES mini 2in1
G027	2625871	Raccord de volet de déshumidification OES mini 2en1	G027	2625871	Pieza de unión para válvula de deshumidificación OES mini 2in1
H001	2425114	Condenseur en bas OES 6.06 mini 2en1/6.10 mini 2en1	H001	2425114	Condensador abajo OES 6.06 mini 2in1 / 6.10 mini 2in1
H002	6013057	Garniture cylindrique condenseur OES mini	H002	6013057	Manguito de obturación Condensador OES mini
H003	2418795	Matériel de fixation pour condenseur OES mini	H003	2418795	Material de fijación para condensador OES mini
H004	2625154	Tube d'écoulement pour égouttoir de l'appareil OES 06.10 mini 2en1	H004	2625154	Tubo vertedor para gotera del aparato OES 6.10 mini 2in1
H005	2018000	Egouttoir de l'appareil 6.10/10.10 P3	H005	2018000	Gotera del aparato 6.10/10.10 P3
H005	2618810	Egouttoir de l'appareil OES mini	H005	2618810	Gotera del aparato OES mini
H009	2013100	Buse d'extinction condenseur OES mini	H009	2013100	Boquilla de enfriamiento Condensador OES mini
H010	6013051	Matériel de fixation pour manchon d'évacuation d'air OES mini	H010	6013051	Material de fijación para tubo de desaireación OES mini
H011	2016259	Manchon d'évacuation d'air OES mini easyTOUCH	H011	2016259	Tubo de desaireación OES mini easyTOUCH
H015	4007087	Collier de câble résistant à la chaleur, 140x3,6mm	H015	4007087	Sujetacables resistente al calor, 140x3,6 mm
H016	2425115	Condenseur en haut OES 6.06 mini 2en1/6.10 mini 2en1	H016	2425115	Condensador arriba OES 6.06 mini 2in1 / 6.10 mini 2in1
H017	2625872	Tuyau d'évacuation condensateur inférieur OES mini 2en1	H017	2625872	Tubo de desaireación para condensador inferior OES mini 2in1
H018	7012035	Tuyau de raccordement du condensateur OES mini 2en1	H018	7012035	Manguera de unión para condensador OES mini 2in1
H019	7012036	Raccord de tuyau d'évacuation du condensateur OES mini 2en1	H019	7012036	Pieza de unión para tubo de desaireación del condensador OES mini 2in1
I016	2625117	Raccord pour tuyaux au plafond (joint et écrou)	I016	2625117	Racor para tuberías en techo (junta y tuerca)
L004	7004008	Produit de protection Loctite Type 243e	L004	7004008	Medio bloqueador Loctite Tipo 243e
L005	7004013	Laque de protection des vis	L005	7004013	Barniz de bloqueo de tornillos
L006	7004020	Colle silicone E 43	L006	7004020	Pegamento de silicona E 43
L009	7014004	Ruban adhésif alu pour isolation P3	L009	7014004	Cinta adhesiva de aluminio para aislamiento P3

Druckdatum/print date 7-9-2009

Convotherm
Talstr. 35
D-82436 Eglfing | Germany

Tel: +49(0)8847/67-0
Tel: +49(0)8847/414
info@hotairsteamer.com

