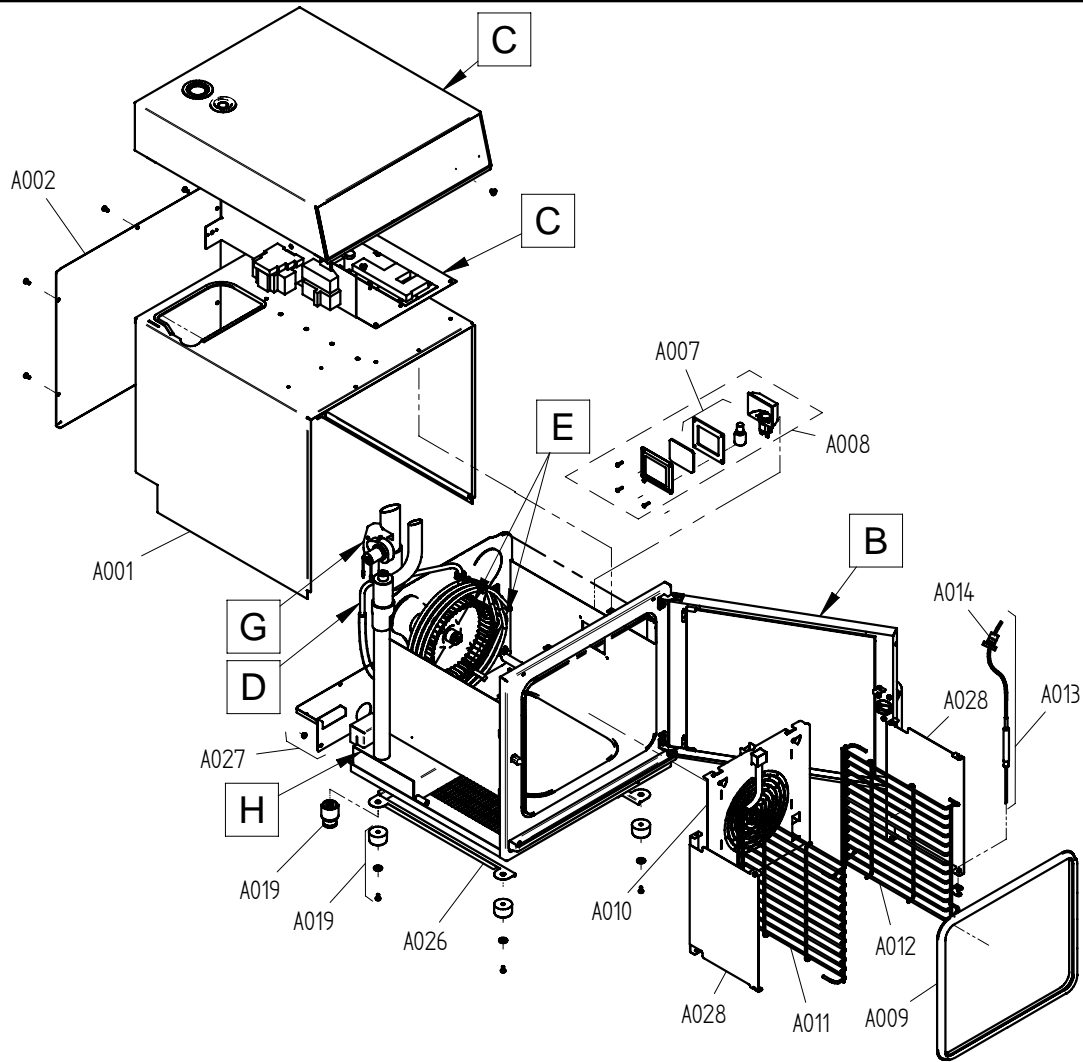


Ersatzteilzeichnung Außengehäuse und Tür OES mini
Spare part drawing outercasing and door OES mini

ETZ A/B - AG Tür 89MP 1 / 1

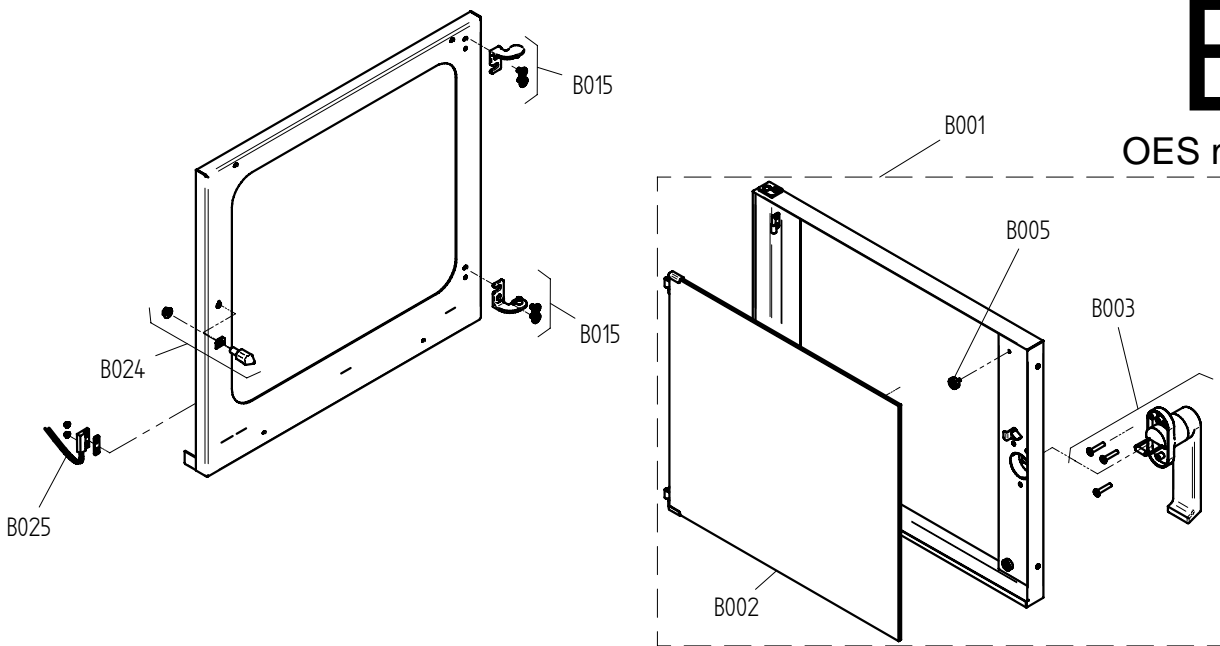
A

OES mini



B

OES mini



gültig ab / valid from:
gültig bis / valid to:

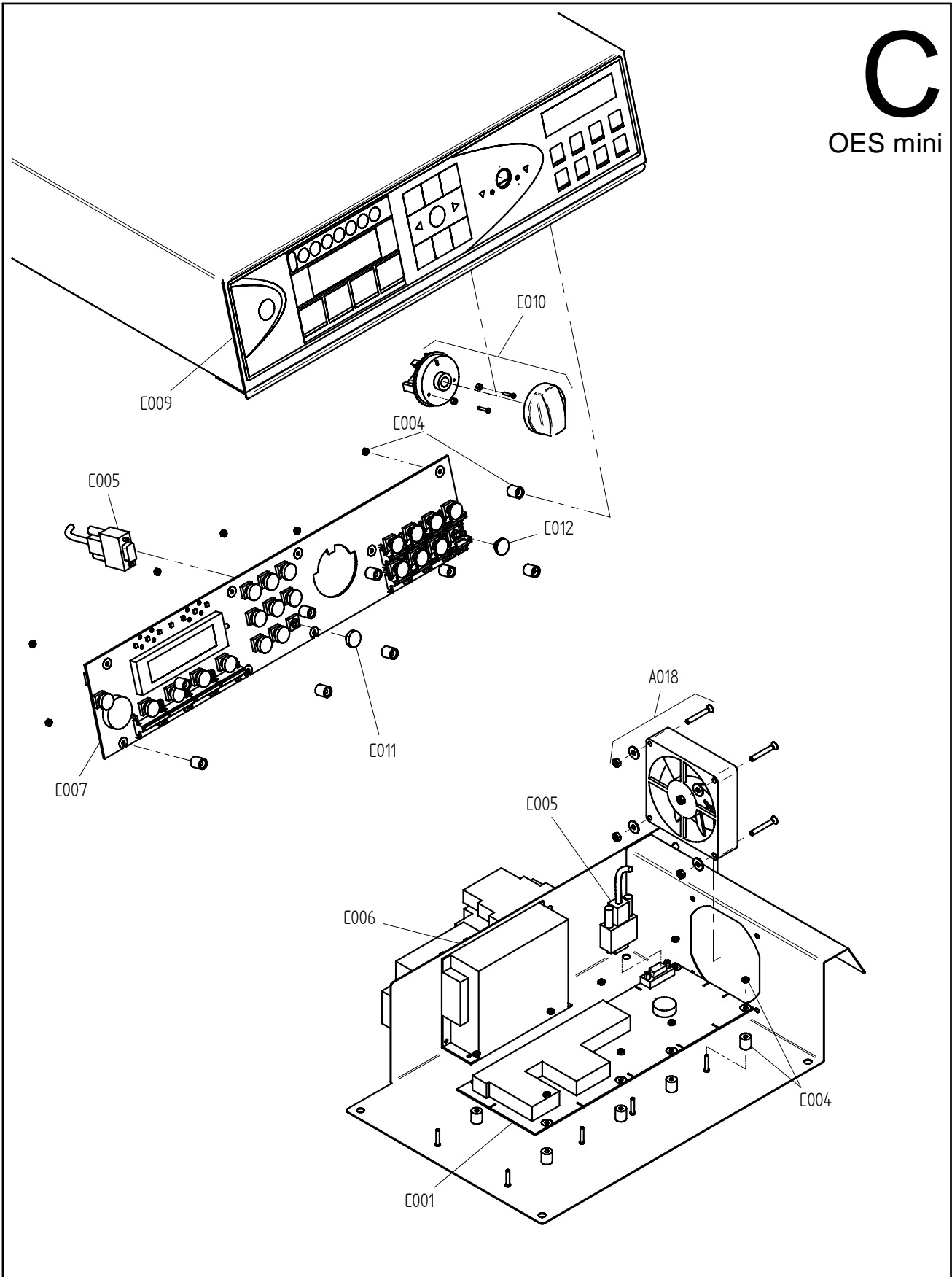
Vorgängerversion / previous version:
Nachfolgerversion / follow-up version:

Ersatzteilzeichnung Oberkasten OES mini
Spare part drawing upper casing OES mini

ETZ C - Oberkasten 89MP 1 / 1

C

OES mini



Art. Nr. 9825286_00 | 14.7.2009 | Änderungen vorbehalten! Changes excepted!

gültig ab / valid from:	Vorgängerversion / previous version:
gültig bis / valid to:	Nachfolgeversion / follow-up version:

Enodis
Talstraße 35
D- 82436 Egfling | Germany

Tel. +49(0)8847/67-0
Fax +49(0)8847/414
info@hotairsteamer.com

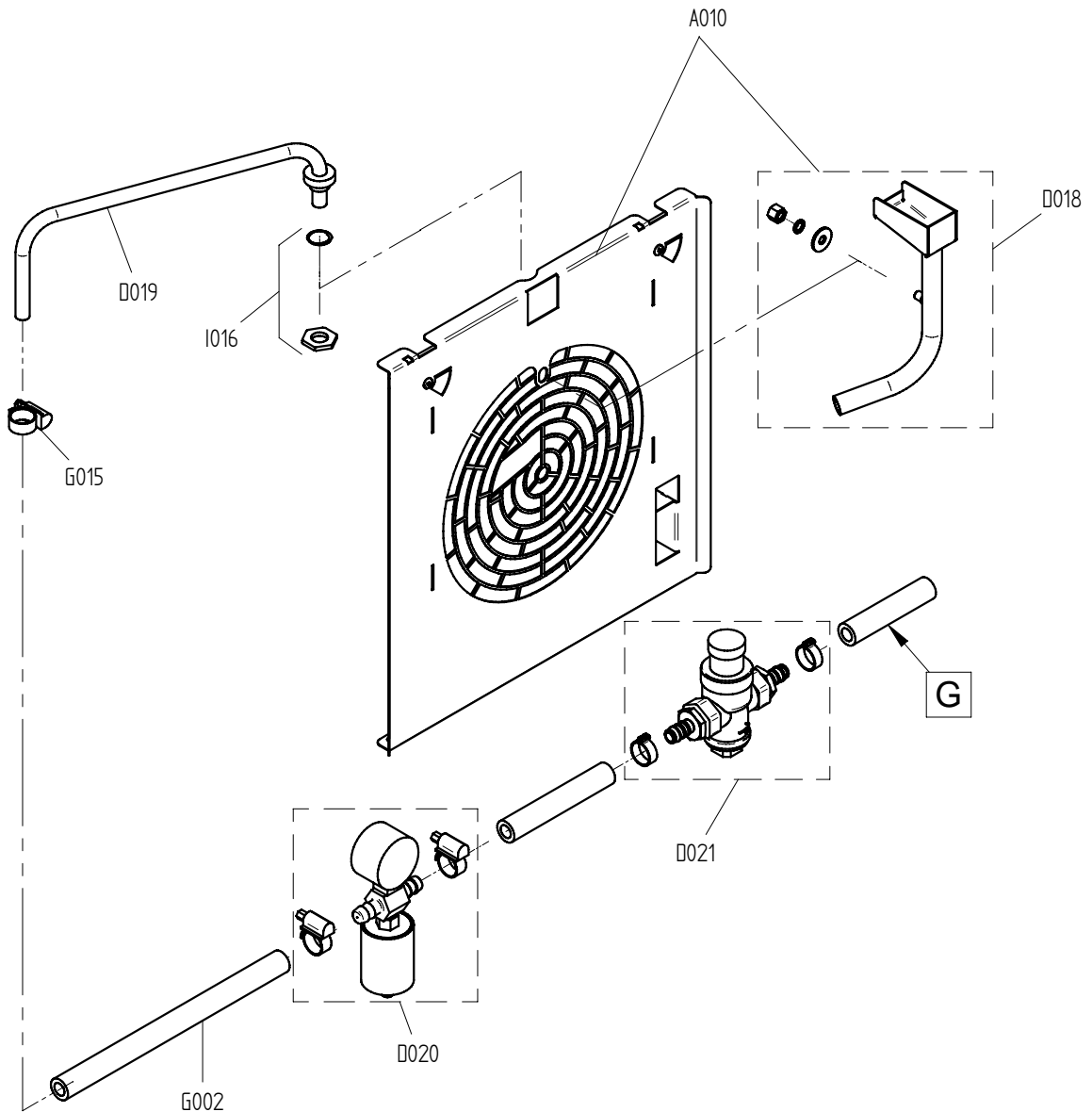


Ersatzteilzeichnung Einspritzung OES mini
Spare part drawing injection OES mini

ETZ D - IN 89MPKR 1 / 1

D

OES mini



Art. Nr. 9825295_00 | 14.7.2009 | Änderungen vorbehalten! Changes excepted!

gültig ab / valid from:	Vorgängerversion / previous version:
gültig bis / valid to:	Nachfolgeversion / follow-up version:

Enodis
Talstraße 35
D- 82436 Eglfing | Germany

Tel. +49(0)8847/67-0
Fax +49(0)8847/414
info@hotairsteamer.com

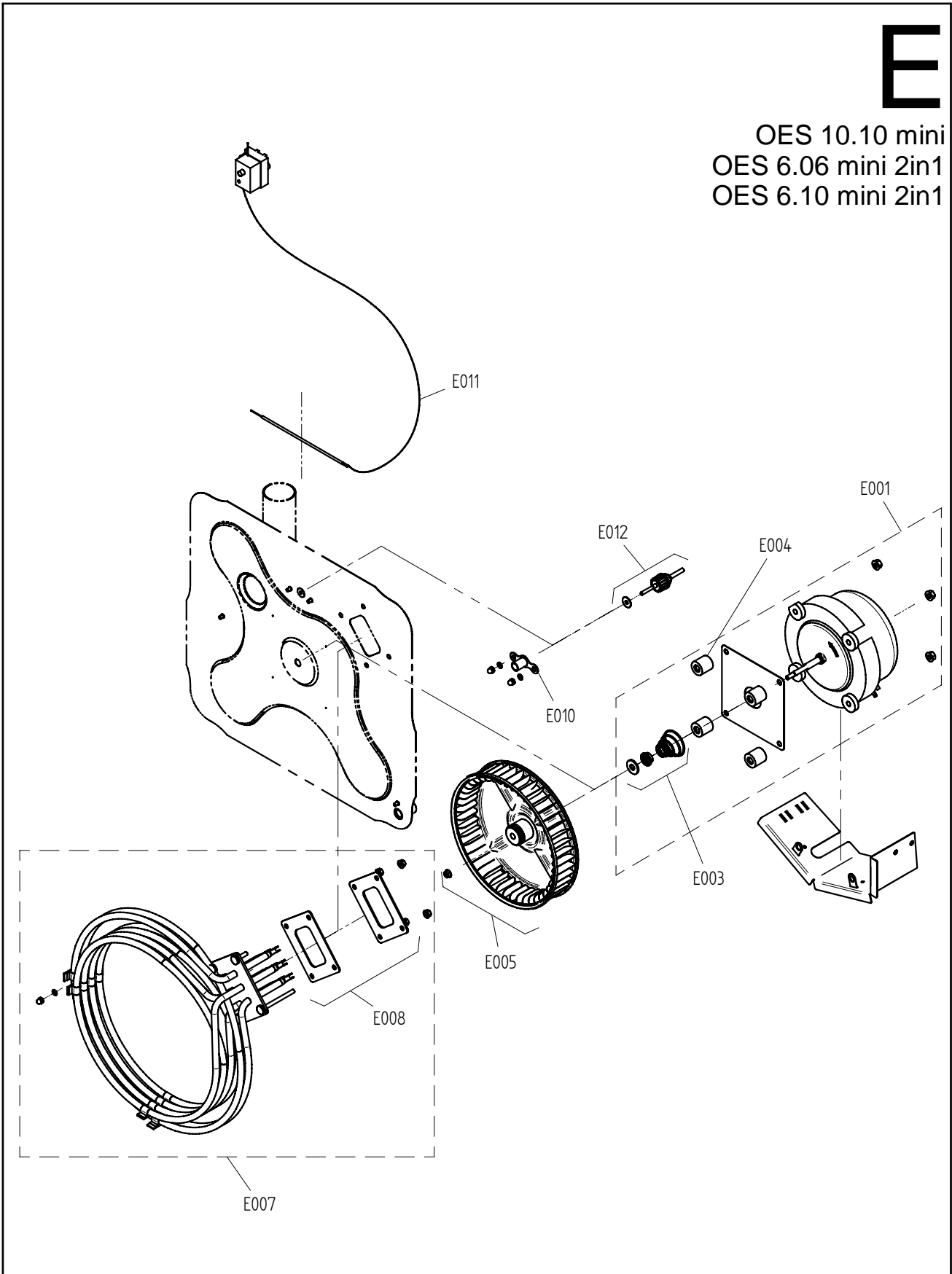


Ersatzteilzeichnung Heisslufferzeugung OES mini
Spare part drawing heating system OES mini

ETZ E - HL-Heizung PKR 1 / 1

E

OES 10.10 mini
OES 6.06 mini 2in1
OES 6.10 mini 2in1



Art. Nr. 9825299_00 | 14.7.2009 | Änderungen vorbehalten! Changes excepted!

gültig ab / valid from:	Vorgängerversion / previous version:
gültig bis / valid to:	Nachfolgeversion / follow-up version:

Enodis
Talstraße 35
D- 82436 Eglfing | Germany

Tel. +49(0)8847/67-0
Fax +49(0)8847/414
info@hotairsteamer.com

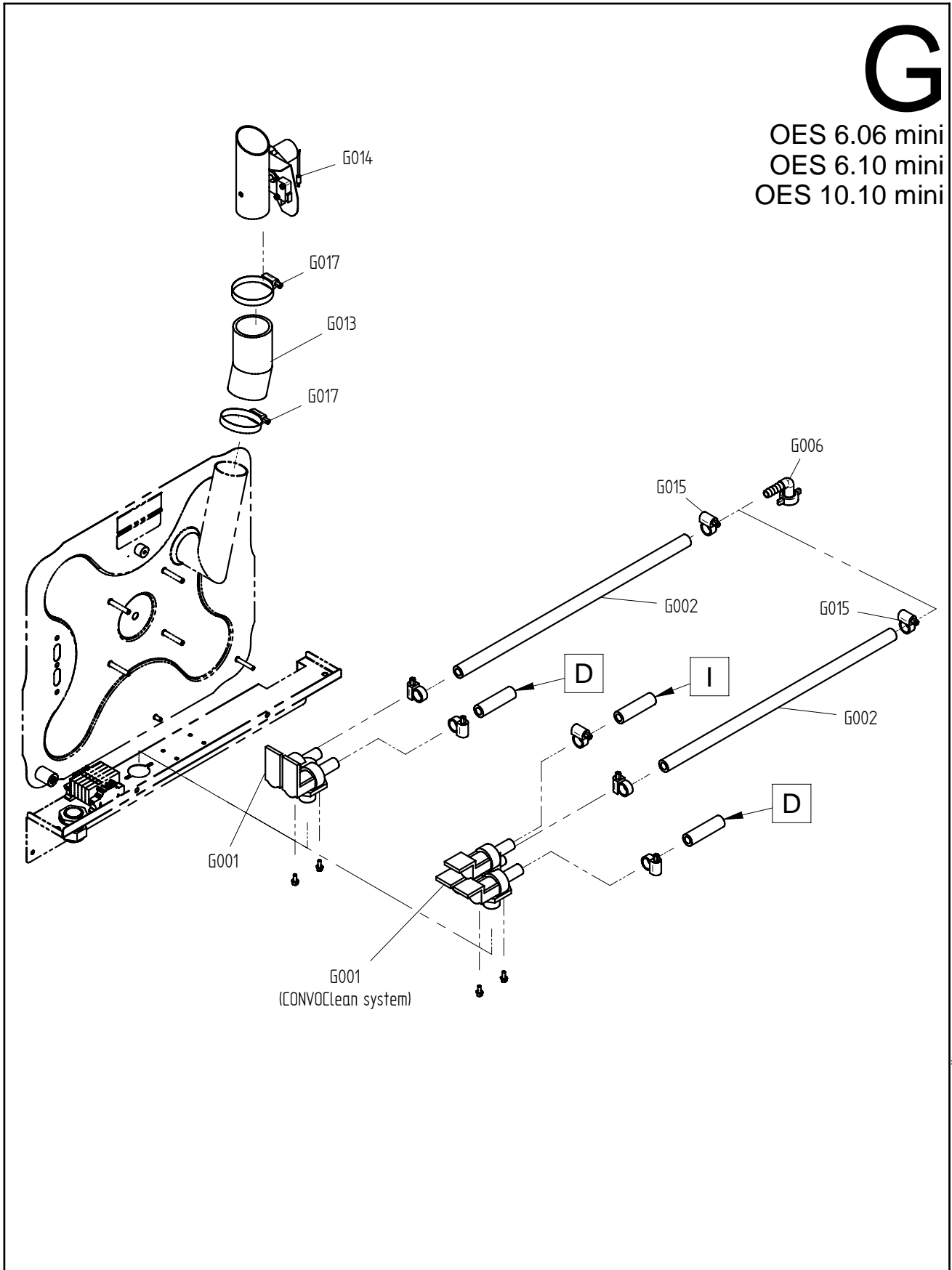


Ersatzteilzeichnung Wasserversorgung OES mini
Spare part drawing water supply OES mini

ETZ G - WV 89MP 1 / 1

G

OES 6.06 mini
OES 6.10 mini
OES 10.10 mini



Art. Nr. 9825302_00 | 14.7.2009 | Änderungen vorbehalten! Changes excepted!

gültig ab / valid from:	Vorgängerversion / previous version:
gültig bis / valid to:	Nachfolgeversion / follow-up version:

Enodis
Talstraße 35
D- 82436 Eglfing | Germany

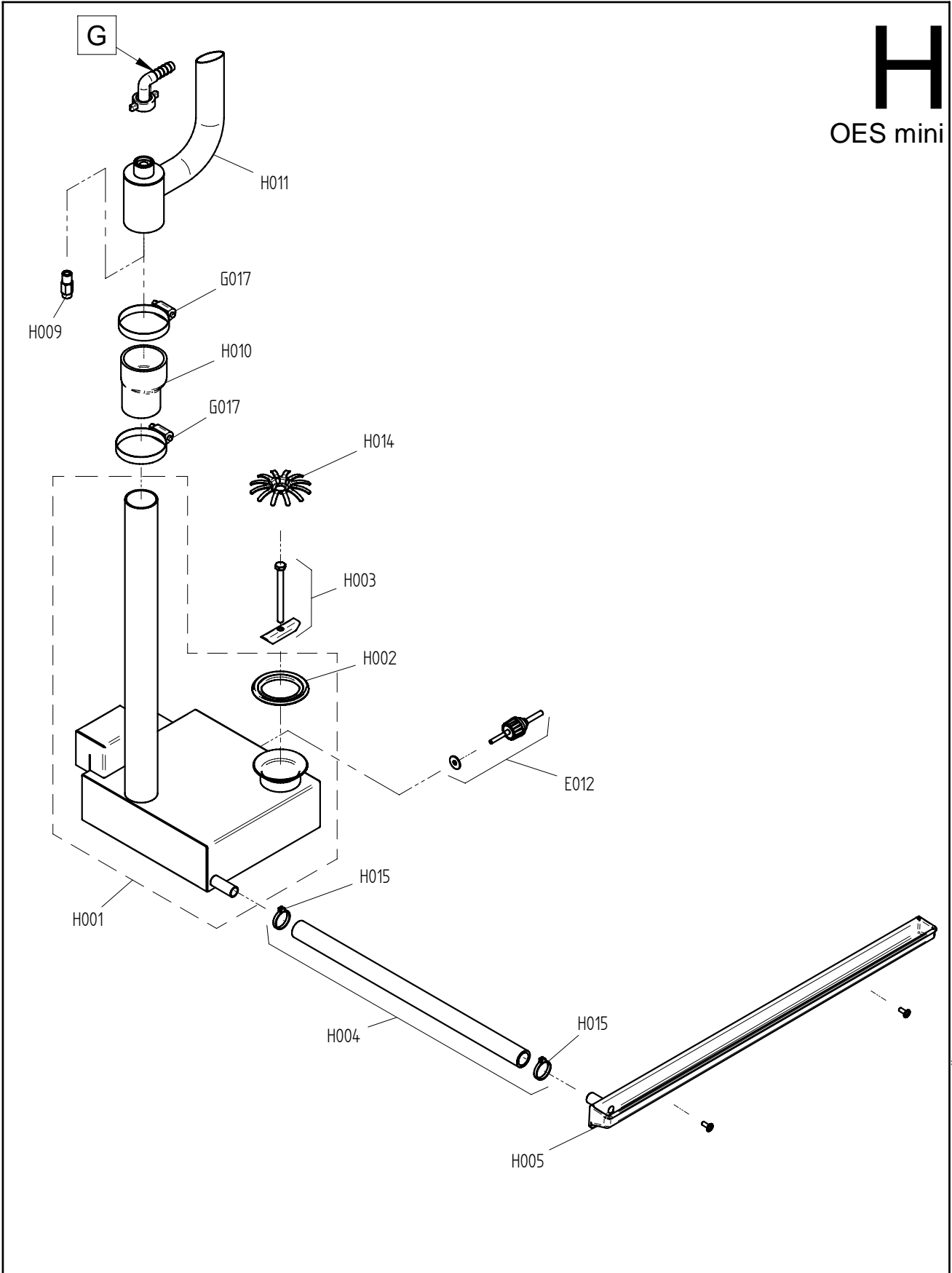
Tel. +49(0)8847/67-0
Fax +49(0)8847/414
info@hotairsteamer.com



Ersatzteilzeichnung Abwasserentsorgung OES mini
Spare part drawing sewage disposal OES mini

ETZ H - Abwasser 89MP 1 / 1

H
OES mini



Art. Nr. 9825309_00 | 14.7.2009 | Änderungen vorbehalten! Changes excepted!

gültig ab / valid from:	Vorgängerversion / previous version:
gültig bis / valid to:	Nachfolgeverson / follow-up version:

Enodis
Talstraße 35
D- 82436 Eglfing | Germany

Tel. +49(0)8847/67-0
Fax +49(0)8847/414
info@hotairsteamer.com



A001 - 2124515 - Outer casing OES 10.10 mini
 A002 - 2124523 - Rear panel 10.10 mini
 A007 - 2618779 - 230V 25W light bulb set with seal
 A008 - 2618780 - Oven-compartment light set including reflector
 A009 - 7011052 - Door hygienic plug-in gasket OES 10.10 mini
 A010 - 2224643 - Suction panel OES 10.10 mini
 A011 - 2019066 - Left shelf rack OES 10.10 mini
 A012 - 2019065 - Right shelf rack OES 10.10 mini
 A013 - 5013001 - Multipoint core temperature sensor with screw connection P3
 A014 - 6015026 - Seal for core temperature sensor P3
 A018 - 2118786 - Secondary fan for OES mini with fixing accessories
 A019 - 6015559 - Appliance foot OES mini, adjustable height
 A026 - 2125467 - Foot plate OES 6.10 mini/10.10 mini, 53 mm high
 A028 - 2224528 - Air guide panel for shelf rack OES 10.10 mini
 A030 - 5016001K - Cable gland M25
 A032 - 6005048 - Grommet, diameter 60 (DG 48)
 B001 - 2525039 - Right door stop OES 10.10 mini
 B002 - 2524641 - Interior door OES 10.10mini
 B003 - 2518784 - Door handle OES mini
 B015 - 2524048 - Top and bottom hinge for exterior door OES mini
 B024 - 2518778 - Door catch block OES mini with fixing accessories
 B025 - 2518798 - Door contact switch OES mini
 C001 - 5019406 - 5010 controller for SM control module P3
 C004 - 2618785 - Fixing accessories for controller P2 P3 OES mini
 C005 - 5009304 - Connecting cable between control module and operating module P2 P3
 C006 - 2619973 - Retrofit kit for supply module (P2, P3, OES mini)
 C007 - 5019150 - 5020 controller for BM operating module OES mini
 C009 - 2123632 - CONVOTHERM top box OES 6.10mini / 10.10mini
 C010 - 5009320 - Adjusting switch assembly for operating module P2 P3 OES mini
 D018 - 2225098 - Injector distributor OES 10.10 mini with fixing accessories
 D019 - 2218791 - Injection pipe OES mini with fixing accessories
 D021 - 2226365 - pr.regulator w. nozzle 0.5mm, pr.switch and pr.gage OES/OGS 6.10 / OES mini
 E001 - 2625108 - MotorOESmini with reduced fan speed, all voltages, with fixing accessories
 E003 - 2618801 - Set of seals for motor shaft OES mini
 E004 - 6015304 - Motor spacer sleeve OES mini
 E005 - 2618803 - Fan OES mini with fixing accessories
 E007 - 2625104 - Tubular heater 6.8kW 230V OES 6.10 2in1 with fixing accessories
 E008 - 2623226 - Gaskettubul.heat.6.10/10.10/20.10/OES10.10mini/6.062in1/6.102in1+fixAccess.
 E010 - 2218429 - Shielding plate for oven sensor OES mini
 E011 - 2618787 - Thermal cutout OES mini with fixing accessories
 E012 - 5016014K - Thermocouple sensor P3 / OES mini
 G001 - 5011050 - Dual solenoid valve, 90° 220/240V
 G006 - 6015215 - Right-angle pipe connector 3/8" with washer
 G013 - 2618792 - Fixing parts for dehumidifier flap OES mini
 G014 - 2016300 - Dehumidifier flap OES mini
 G015 - 6006086 - Hose clip 12-22mm
 G017 - 6006089 - Hose clip 40-60mm
 H001 - 2425113 - Condenser OES 10.10 mini with fixing accessories
 H002 - 6013057 - Condenser seal OES mini
 H003 - 2418795 - Fixing parts for condenser OES mini
 H004 - 2625514K - Drain pipe for appliance drip tray OES 6.10mini / 6.10 mini 2in1
 H005 - 2018000 - Appliance drip tray 6.10/10.10 P3
 H005 - 2618810 - Appliance drip tray OES mini
 H009 - 2013100 - Condenser quenching nozzle OES mini
 H010 - 6013051 - Fixing parts for air-outlet pipe end OES mini
 H011 - 2016250 - Air-outlet pipe end OES mini
 H015 - 4007087 - Heat-resistant cable tie, 140x3.6mm
 I016 - 2625117 - Screw connection for pipes on cover (sealing washer and nut)
 L004 - 7004008 - Loctite type 243e threadlocker
 L005 - 7004013 - Threadlocker
 L006 - 7004020 - Silicon adhesive E 43
 L009 - 7014004 - Aluminum insulating adhesive tape P3

A001 - 2124515 - Außenmantel OES 10.10 mini
A002 - 2124523 - Rückwand OES 10.10 mini
A007 - 2618779 - Set Glühlampe 230V 25W mit Dichtung
A008 - 2618780 - Set Garraumleuchte komplett mit Reflektor
A009 - 7011052 - Hygienesichtung Tür OES 10.10 mini
A010 - 2224643 - Ansaugblech OES 10.10 mini
A011 - 2019066 - Einhängestell links OES 10.10 mini
A012 - 2019065 - Einhängestell rechts OES 10.10 mini
A013 - 5013001 - Mehrpunkt-Kerntemperaturfühler mit Verschraubung P3
A014 - 6015026 - Dichtung für Kerntemperaturfühler P3
A018 - 2118786 - Zusatzlüfter für OES mini mit Montagematerial
A019 - 6015559 - Gerätefuß OES mini, höhenverstellbar
A026 - 2125467 - Sockelblech OES 6.10 mini/10.10 mini 53 mm hoch
A028 - 2224528 - Luftleitblech für Einhängestell OES 10.10 mini
A030 - 5016001K - Kabelverschraubung M25
A032 - 6005048 - Membrantülle Durchm. 60 (DG 48)
B001 - 2525039 - Tür Rechtsanschlag OES 10.10 mini
B002 - 2524641 - Innentür OES 10.10mini
B003 - 2518784 - Türgriff OES mini
B015 - 2524048 - Außentürscharnier oben und unten OES mini
B024 - 2518778 - Türkloben OES mini mit Montagematerial
B025 - 2518798 - Türkontaktschalter OES mini
C001 - 5019406 - Steuerung 5010 Steuermodul SM P3
C004 - 2618785 - Montagezubehör für Steuerung P2 P3 OES mini
C005 - 5009304 - Verbindungskabel Steuermodul - Bedienmodul P2 P3
C006 - 2619973 - Nachrüstset Versorgungsmodul (P2, P3, OES mini)
C007 - 5019150 - Steuerung 5020 Bedienmodul BM OES mini
C009 - 2123632 - Oberkasten OES 6.10mini / 10.10mini CONVOTHERM
C010 - 5009320 - Einstellwippe Bedienmodul komplett P2 P3 OES mini
D018 - 2225098 - Einspritzverteiler OES 10.10 mini mit Montagematerial
D019 - 2218791 - Einspritzrohr OES mini mit Montagematerial
D021 - 2226365 - Druckregler m. Düse 0,5mm Druckschalter und Manometer OES/OGS 6.10 OES Mini
E001 - 2625108 - MotorOESmini mit reduz.Lüfterleistung,alle Spannungen, mit Montagematerial
E003 - 2618801 - Set Motorwellendichtung OES mini
E004 - 6015304 - Abstandsbuchse Motor OES mini
E005 - 2618803 - Lüfterrad OES mini mit Montagematerial
E007 - 2625104 - Rohrheizkörper 6,8kW 230V OES 6.10 2in1 mit Montagematerial
E008 - 2623226 - Dichtg.f Rohrheizkö.6.10/10.10/20.10/OES10.10mini/6.062in1/6.102in1+Montmat
E010 - 2218429 - Abschirmblech für Garraumfühler OES mini
E011 - 2618787 - Sicherheitstemperaturbegrenzer OES mini mit Montagematerial
E012 - 5016014K - Thermoelementfühler P3 / OES mini
G001 - 5011050 - Doppelmagnetventil 90° 220/240V
G006 - 6015215 - Winkel-Schlauchanschluss 3/8" m. Dichtung
G013 - 2618792 - Befestigungsmaterial für Entfeuchtungsklappe OES mini
G014 - 2016300 - Entfeuchtungsklappe OES mini
G015 - 6006086 - Schlauchbinder 12-22mm
G017 - 6006089 - Schlauchbinder 40-60mm
H001 - 2425113 - Kondensator OES 10.10 mini mit Montagematerial
H002 - 6013057 - Dichtmanschette Kondensator OES mini
H003 - 2418795 - Befestigungsmaterial für Kondensator OES mini
H004 - 2625514K - Ablaufschlauch für Gerätetropfwanne OES 6.10mini / 6.10 mini 2in1
H005 - 2618810 - Gerätetropfwanne OES mini
H005 - 2018000 - Gerätetropfwanne 6.10/10.10 P3
H009 - 2013100 - Ablöschdüse Kondensator OES mini
H010 - 6013051 - Befestigungsmaterial für Abluftstutzen OES mini
H011 - 2016250 - Abluftstutzen OES mini
H015 - 4007087 - Kabelbinder hitzebeständig, 140x3,6mm
I016 - 2625117 - Verschraubung für Rohrleitungen an Decke (Dichtung und Mutter)
L004 - 7004008 - Sicherungsmittel Loctite Typ 243e
L005 - 7004013 - Schraubensicherungslack
L006 - 7004020 - Silikonkleber E 43
L009 - 7014004 - Alu-Klebeband für Isolierung P3