



FRITTEUSES ÉLECTRIQUES
SÉRIE RE
Guide d'installation et d'utilisation



 **Frymaster®**



Permanence Téléphonique 24/24
1-318-865-1711

NOVEMBRE 2005

* 8196157 *

AVIS

SI, DURANT LA PÉRIODE DE GARANTIE, LE CLIENT UTILISE UNE PIÈCE POUR CET ÉQUIPEMENT ENODIS AUTRE QU'UNE PIÈCE NEUVE OU REYCLÉE NON MODIFIÉE ACHETÉE DIRECTEMENT AUPRÈS DE FRYMASTER DEAN OU DE SES CENTRES DE SAV AGRÉÉS ET/OU QUE LA PIÈCE UTILISÉE EST MODIFIÉE ET NE CORRESPOND PLUS À SA CONFIGURATION D'ORIGINE, CETTE GARANTIE SERA ANNULÉE. QUI PLUS EST, FRYMASTER DEAN ET SES FILIALES NE POURRONT ÊTRE TENUES POUR RESPONSABLES DE TOUTES LES RÉCLAMATIONS, DOMMAGES OU DÉPENSES ENCOURUES PAR LE CLIENT RÉSULTANT DIRECTEMENT OU INDIRECTEMENT, EN TOUT OU PARTIE, DE L'INSTALLATION DE TOUTE PIÈCE MODIFIÉE ET/OU PIÈCE REÇUE D'UN CENTRE DE SAV NON AGRÉÉ.

AVIS

Cet appareil est destiné à des professionnels uniquement et doit uniquement être utilisé par un personnel qualifié. L'installation, la maintenance et les réparations doivent être confiées à un centre de SAV agréé Frymaster ou à un autre professionnel qualifié. Toute installation, maintenance ou réparation effectuée par un personnel non qualifié risque d'annuler la garantie du fabricant. Pour la définition d'un « personnel qualifié », reportez-vous au chapitre 1 de ce manuel.

AVIS

Ce matériel doit être installé conformément aux codes locaux et nationaux appropriés du pays et/ou de la région d'installation. Reportez-vous aux EXIGENCES DES CODES NATIONAUX dans le chapitre 2 de ce manuel.

AVIS AUX CLIENTS DES ÉTATS-UNIS

Ce matériel doit être installé conformément au code standard de plomberie de Building Officials and Code Administrators International, Inc. (BOCA) et du guide Food Service Sanitation Manual de la FDA (U.S. Food and Drug Administration).

AVIS

Les dessins et les photos utilisés dans ce manuel visent à illustrer les procédures d'utilisation, de nettoyage et technique et peuvent ne pas correspondre exactement aux procédures d'utilisation sur site édictées par la direction.

AVIS AUX CLIENTS UTILISANT DES APPAREILS ÉQUIPÉS D'UN ORDINATEUR

ÉTATS-UNIS

Cet appareil est conforme à la partie 15 des règlements de la FCC. Son fonctionnement est sujet aux deux conditions suivantes : 1) Cet appareil ne risque pas de causer d'interférences nuisibles et 2) cet appareil doit accepter toute interférence reçue, y compris les interférences pouvant causer un fonctionnement indésirable. Même si cet appareil est répertorié comme appartenant à la classe A, il a montré qu'il pouvait se conformer aux limites de classe B.

CANADA

Cet appareil numérique n'émet pas de bruits radio-électriques dépassant les limites de classe A et B prescrites dans la norme NMB-003 édictée par le Ministre des Communications du Canada.

DANGER

L'installation, le réglage, la maintenance ou la réparation incorrecte et toute altération ou modification non autorisée risquent de causer des dégâts matériels et des blessures, éventuellement mortelles. Lisez attentivement les instructions d'installation, d'utilisation et de maintenance avant d'installer ou de faire une maintenance sur ce matériel.

DANGER

Le rebord avant de l'appareil n'est pas une marche ! Ne montez pas sur la friteuse sous peine d'encourir des blessures graves si vous glissez ou entrez en contact avec l'huile ou la graisse végétale de cuisson chaudes.

DANGER

Ne stockez pas d'essence ou d'autres liquides ou vapeurs inflammables à proximité de cet appareil ou d'autres appareils.

DANGER

Le plateau ramasse-miettes des friteuses équipées d'un système filtrant doit être vidé chaque jour dans un récipient ignifuge à la fin des opérations de friture. Certaines particules d'aliments peuvent brûler spontanément si elles trempent dans certains shortenings.

AVERTISSEMENT

Ne tapez pas la bande d'assemblage de la friteuse avec les paniers ou d'autres ustensiles. Cette bande assure l'étanchéité du joint entre les unités de friture. Si vous frappez les paniers sur cette bande afin de déloger de la graisse végétale, vous déformerez la bande et compromettrez son efficacité. Elle est conçue pour un bon ajustement et doit uniquement être retirée pour le nettoyage.



Friteuses électriques série RE Guide d'installation et d'utilisation

TABLE DES MATIÈRES

	Page
Chapitre 1 : Introduction.....	1-1
Chapitre 2 : Instructions d'installation.....	2-1
Chapitre 3 : Mode d'emploi.....	3-1
Chapitre 4 : Instructions de filtrage.....	4-1
Chapitre 5 : Maintenance préventive.....	5-1
Chapitre 6 : Dépannage réalisable par l'opérateur.....	6-1

FRITEUSES ÉLECTRIQUES SÉRIE RE

CHAPITRE 1 : INTRODUCTION

1.1 Généralités

Lisez attentivement les instructions de ce manuel avant de commencer à utiliser l'appareil. Ce manuel couvre toutes les configurations des modèles FPRE-14, FPRE-17 et FPRE-22. Les friteuses de cette série de modèles ont de nombreux composants en commun et, quand elles seront traitées globalement, nous les désignerons sous le nom de « friteuses électriques série RE ».

Même si elles sont d'aspect similaire aux friteuses électriques communes de la gamme série pro, les friteuses électriques série RE comportent un élément tournant sensiblement différent avec une conception augmentée. D'autres dispositifs, y compris les zones de froid profondes, les frypots et le système ouverts de filtration demeurent essentiellement inchangés. Les commandes incluent des ordinateurs de cuisson multi-produit (standard) ou des contrôleurs numériques et analogiques en option. Les friteuses de cette série se présentent dans des configurations comme friteuses à grand bassin ou double bassin et s'achètent sous forme de modèles autonomes ou par groupes de six maximum.


1.2 Consignes de sécurité


Avant d'essayer d'utiliser cet appareil, lisez attentivement les instructions de ce manuel.


Tout au long de ce manuel, vous trouverez des annotations encadrées dans une double bordure similaires à celle qui figure ci-dessous.

 **DANGER**

L'huile de cuisine chaude cause les brûlures graves. Jamais tentative de déplacer une friteuse contenant l'huile chaude ou de transférer l'huile chaude à partir d'un récipient à l'autre.

 Les encadrés **ATTENTION** contiennent des informations sur des actions ou des conditions qui *risquent de causer ou de produire un défaut de fonctionnement*.

 Les encadrés **AVERTISSEMENT** contiennent des informations sur des actions ou des conditions qui *risquent de causer ou de produire l'endommagement de votre système* et entraînent des défauts de fonctionnement.

 Les encadrés **DANGER** contiennent des informations sur des actions ou des conditions qui *risquent de causer ou de produire des blessures* et qui peuvent entraîner l'endommagement de votre système et/ou causer des défauts de fonctionnement.

Les friteuses de cette série sont équipées des sécurités automatiques suivantes :

1. Deux fonctions de détection de haute température coupent l'alimentation des éléments chauffants en cas de panne des commandes de température.
2. Un interrupteur de sécurité intégré à la vanne de vidange empêche les éléments de chauffer avec la vanne de vidange même partiellement ouverte.

1.3 Informations relatives à l'ordinateur

Ce matériel a été testé et s'est avéré conforme aux limites d'un appareil numérique de classe A dans le cadre de la partie 15 des règles de la FCC. Même si cet appareil est répertorié comme appartenant à la classe A, il a montré qu'il pouvait se conformer aux limites de classe B. Ces limites sont conçues pour fournir une protection raisonnable contre les interférences nuisibles quand le matériel fonctionne dans un environnement commercial. Ce matériel produit, utilise et peut rayonner une énergie de radiofréquence et, s'il n'est pas installé et utilisé conformément au manuel d'instructions, il peut causer des interférences nuisibles aux communications radio. Le fonctionnement du matériel dans une zone résidentielle causera probablement des interférences nuisibles, auquel cas l'utilisateur devra corriger ces interférences à ses propres frais.

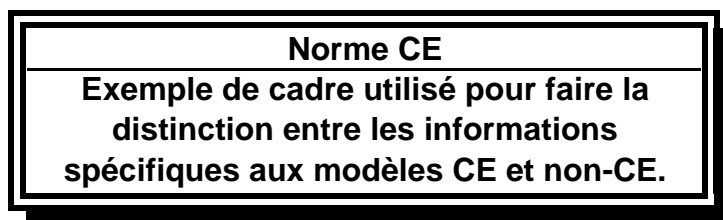
L'utilisateur est prévenu que toute modification non expressément approuvée par la partie responsable de la conformité risque d'annuler l'autorisation d'utilisation accordée à l'opérateur.

Si nécessaire, l'opérateur doit consulter le revendeur ou un technicien radio/TV compétent pour toute suggestion supplémentaire.

L'opérateur pourra trouver utile le livret suivant rédigé par la *Federal Communications Commission* : How to Identify and Resolve Radio-TV Interference Problems. Ce livret est disponible auprès du U.S. Government Printing Office, Washington, DC 20402, Stock No. 004-000-00345-4.

1.4 Informations relatives à l'Union Européenne

L'Union Européenne (UE) a défini certaines normes spécifiques concernant le matériel de ce type. Chaque fois qu'il existe une différence entre des normes de l'UE et des normes non-UE, les informations ou instructions concernées sont identifiées au moyen d'encadrés grisés similaires à celui figurant ci-dessous.



1.5 Installation, Opération, et personnel de service

L'information de fonctionnement pour l'équipement de Frymaster a été préparée à l'usage de qualifié etou personnel autorisé seulement, comme défini dans la section 1.6. Tous les installation et l'équipement de Frymaster doivent être dépannés par qualifié, certifié, autorisé, etou personnel autorisé d'installation ou de service, comme défini dans la section 1.6.

1.6 Définitions

QUALIFIÉ ETOU PERSONNELS EXPLOITANTS AUTORISÉS

Qualifiéles personnels exploitants autorisés sont ceux qui ont soigneusement lu l'information en ce manuel et se sont familiarisés avec les fonctions d'équipement, ou qui ont eu une expérience précédente avec le fonctionnement de l'équipement couvert en ce manuel.

PERSONNEL QUALIFIÉ D'INSTALLATION

Le personnel qualifié d'installation est des individus, sociétés, sociétés, etou compagnies qui, chez la personne ou par un représentant, sont engagés dedans et sont responsables de l'installation des appareils électriques. Le personnel qualifié doit être expérimenté dans un tel travail, soyez au courant de toutes les précautions électriques impliquées, et se sont conformés à toutes les conditions des codes nationaux et locaux applicables.

PERSONNEL DE SERVICE QUALIFIÉ

Le personnel de service qualifié est ceux qui sont familier avec l'équipement de Frymaster et qui ont été autorisés par Frymaster, L.L.C. pour dépanner l'équipement. Tout le personnel de service autorisé est requis d'être équipé d'un ensemble complet de service et partie des manuels, et pour stocker une quantité minimum de pièces pour l'équipement de Frymaster. Une liste des centres commerciaux autorisés par usine de Frymaster (FASC) est incluse avec la friteuse une fois transportée de l'usine. Le manque d'employer le personnel de service qualifié videra la garantie de Frymaster sur votre équipement.

1.7 Procédure de réclamation suite à des dommages durant le transport

Que faire si votre matériel arrive endommagé :

Veillez noter que ce matériel a été minutieusement inspecté et emballé par un personnel qualifié avant sa sortie d'usine. Le transporteur endosse la pleine responsabilité d'une livraison à bon port et en état dès son acceptation du matériel.

1. Soumettez immédiatement une réclamation en dommages-intérêts – Indépendamment de l'ampleur des dégâts.
2. Perte ou dommages visibles – Assurez-vous que les dommages sont signalés sur la facture de transport ou le reçu de livraison, qui devra avoir été signé par le livreur.
3. Perte ou dommages non apparents – Si les dégâts ne sont pas visibles au moment du déballage, avisez immédiatement le transporteur et soumettez une réclamation pour dommages non apparents. Vous devez soumettre cette réclamation sous 15 jours à partir de la date de livraison. Veillez à conserver le carton d'emballage pour inspection.

1.8 Informations de maintenance

Pour toute maintenance non préventive ou réparation, ou pour obtenir des informations de maintenance, contactez votre centre de SAV agréé Frymaster. Vous pouvez vous procurer des informations de maintenance en appelant le service technique Frymaster (1-800-24FRYER). Vous devrez fournir les informations suivantes pour accélérer la démarche :

Numéro de modèle _____

Numéro de série _____

Tension _____

Nature du problème _____

CONSERVEZ ET RANGEZ CE MANUEL EN LIEU SÛR POUR POUVOIR VOUS Y RÉFÉRER ULTÉRIEUREMENT.

FRITEUSES ÉLECTRIQUES SÉRIE RE

CHAPITRE 2 : INSTRUCTIONS D'INSTALLATION

2.1 Généralités

L'installation appropriée est essentielle pour le coffre-fort, efficace, opération sans panne de cet appareil.

Qualifié, autorisé, etou personnel autorisé d'installation ou de service, comme défini dans la section 1.6 de ce manuel, si dépannez tous les installation et l'équipement de Frymaster.

Manque d'employer qualifié, autorisé, etou le personnel autorisé d'installation ou de service (comme défini dans section 1.6 de ce manuel) pour installer ou entretenir autrement cet équipement videra la garantie de Frymaster et peut avoir comme conséquence les dommages à l'équipement ou les dommages au personnel.

Là où les conflits existent entre les instructions et l'information dans ces codes ou règlements manuels et locaux ou nationaux, l'installation et l'opération seront conformes aux codes ou aux règlements en vigueur dans le pays dans lequel l'équipement est installé.

Le service peut être obtenu en entrant en contact avec votre centre commercial autorisé par usine locale.

AVIS

Si ce matériel est câblé directement sur l'alimentation électrique, il faut incorporer un moyen de coupure de l'alimentation avec séparation des contacts d'au moins 3 mm pour tous les pôles.

AVIS

Ce matériel doit être positionné de manière à ce que sa fiche soit accessible sauf s'il existe un autre moyen de coupure de l'alimentation (disjoncteur, par ex.).

AVIS

Si cet appareil est connecté de manière permanente à un câblage fixe, il doit être connecté par des fils de cuivre pouvant résister à pas moins de 75 °C (167 °F) (valeur nominale).

AVIS

Si le cordon d'alimentation électrique est endommagé, vous devrez le faire remplacer par un technicien d'un Centre de SAV agréé Frymaster ou une personne qualifiée du même ordre pour écarter tout danger.

DANGER

Cet appareil doit être connecté à une alimentation de mêmes tension et fréquence que celles spécifiées sur la plaque des valeurs nominales située derrière la porte de l'appareil.

DANGER

Tous les câblages de cet appareil doivent être réalisés conformément aux diagrammes fournis. Reportez-vous aux diagrammes de câblage qui figurent derrière la porte de l'appareil lors de l'installation ou de la maintenance du matériel.

 DANGER

Les appareils Frymaster équipés de pieds sont destinés à des installations fixes. Les appareils équipés de pieds doivent être soulevés avant tout déplacement pour éviter les dommages et les blessures. Pour les installations amovibles, vous devez utiliser des roulettes en option. Des questions ? Appelez 1-800-551-8633.

 DANGER

N'attachez pas d'égouttoir-tablier à une friteuse simple sous peine de la rendre instable, de la faire basculer et de causer des blessures. L'appareil doit rester à tout moment à l'écart de matériaux combustibles.

En cas de panne de courant, la friteuse s'arrêtera automatiquement. Dans ce cas, placez l'interrupteur sur Arrêt. N'essayez pas de mettre la friteuse en marche avant le rétablissement de l'alimentation.

Cet appareil doit être maintenu à l'écart de tout matériau combustible, mais il peut être installé sur des sols combustibles.

Un dégagement de 15 cm par rapport la structure combustible doit être prévu des deux côtés et sur l'arrière. Il faut prévoir au moins 61 cm sur l'avant du matériel pour la maintenance et un bon fonctionnement.

 AVERTISSEMENT

Ne bloquez pas la zone autour de la base ou en-dessous des friteuses.

2.1.2 Conditions Au sol Électriques

Tous les appareils électriquement actionnés doivent être fondus selon tous les codes nationaux et locaux applicables, et, là où applicable, Codes de la CE. Un diagramme de câblage est situé sur l'intérieur de la porte de friteuse. Référez-vous à la plaque de contrôle sur l'intérieur de la porte de friteuse pour des tensions appropriées.

2.1.3 Conditions Australiennes

Être installé selon EN TANT QUE 5601/ AG 601, autorité locale, gaz, l'électricité, et tous autres règlements statutaires appropriés.

2.2 Exigences d'alimentation

MODÈLE	TENSION	PHASES	NOMBRE DE CONDUCTEURS	CAL. MIN.	AWG (mm ²)	AMPÈRES/CONDUCTEUR		
						L1	L2	L3
FPRE14	208	Simple	3	3	(27)	68	68	68
FPRE14	208	3	3	6	(16)	39	39	39
FPRE14	240	Simple	3	4	(21)	59	59	59
FPRE14	240	3	3	6	(16)	34	34	34
FPRE14	480	Simple	3	8	(8)	30	30	30
FPRE14	480	3	3	8	(10)	17	17	17
FPRE14	220/380	3	4	6	(16)	21	21	21
FPRE14	240/415	3	4	6	(16)	20	20	21
FPRE14	230/400	3	4	6	(16)	21	21	21
FPRE17	208	3	3	6	(16)	48	48	48
FPRE17	240	3	3	6	(16)	41	41	41
FPRE17	480	3	3	6	(16)	21	21	21
FPRE17	220/380	3	4	6	(16)	26	26	26
FPRE17	240/415	3	4	6	(16)	24	24	24
FPRE17	230/400	3	4	6	(16)	25	25	25
FPRE22	208	3	3	4	(25)	61	61	61
FPRE22	240	3	3	4	(25)	53	53	53
FPRE22	480	3	3	6	(16)	27	27	27
FPRE22	220/380	3	4	6	(16)	34	34	34
FPRE22	240/415	3	4	6	(16)	31	31	31
FPRE22	230/400	3	4	6	(16)	32	32	32

AVIS

Si cet appareil est connecté de manière permanente à un câblage fixe, il doit être connecté par des fils de cuivre pouvant résister à pas moins de 75 °C (167 °F) (valeur nominale).

DANGER

Cet appareil doit être connecté à une alimentation de mêmes tension et fréquence que celles spécifiées sur la plaque des valeurs nominales située derrière la porte de l'appareil.

DANGER

Tous les câblages de cet appareil doivent être réalisés conformément aux diagrammes fournis. Reportez-vous aux diagrammes de câblage qui figurent derrière la porte de l'appareil lors de l'installation ou de la maintenance du matériel.

2.3 Après la mise en place des friteuses à la station de friture

DANGER

Aucune structure de la friteuse ne doit être altérée ni supprimée pour faciliter son positionnement sous une hotte aspirante. Des questions ? Appelez la permanence téléphonique Dean au 1-800-551-8633.

1. Une fois la friteuse positionnée à la station de friture, utilisez un niveau de charpentier placé sur le dessus du bassin de friture pour vérifier si l'appareil est à niveau, sur la largeur et sur la longueur.

Pour bien caler les friteuses équipées de pieds, la base des pieds peut être vissée de 2,5 cm maximum. Les pieds doivent être réglés de sorte que la ou les friteuses soient à la bonne hauteur à la station de friture.

Les friteuses équipées de roulettes n'ont pas de dispositif intégré de mise à niveau. Le sol sur lequel sont installées les friteuses doit être uniformément plat.

REMARQUE : Avant de déplacer une friteuse équipée de pieds, retirez le poids de chaque pied. Si un pied est endommagé, contactez un agent de maintenance pour une réparation immédiate ou son remplacement.

 **DANGER**

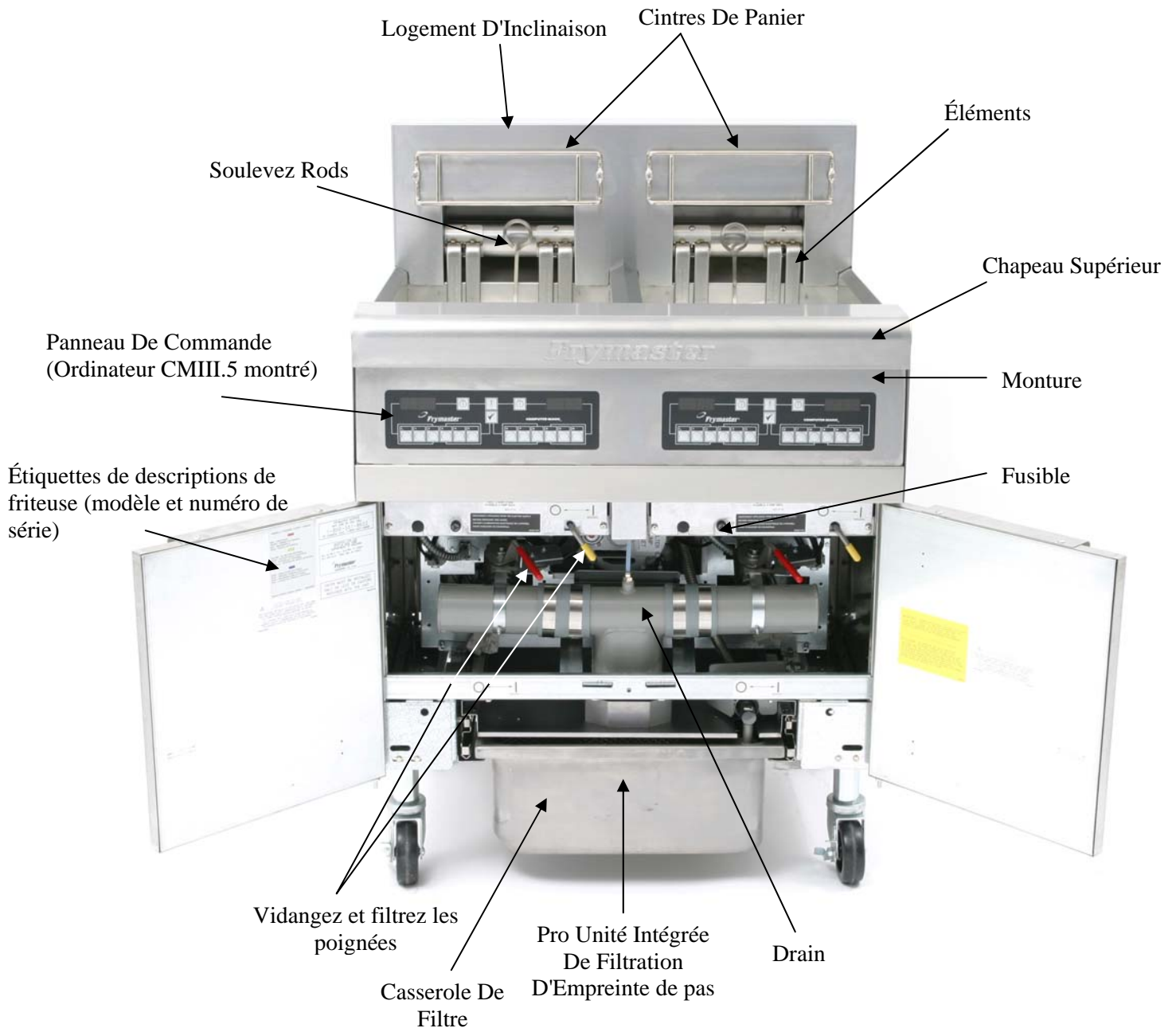
L'huile de cuisson chaude cause des brûlures graves. Évitez le contact. L'huile doit toujours être retirée de la friteuse avant de tenter de la déplacer pour éviter de la déverser et de vous brûler. Cette friteuse peut basculer et causer des blessures si elle n'est pas fixe.

2. Fermez la ou les vannes de vidange et remplissez le bassin de friture d'eau jusqu'au repère d'huile inférieur.
3. Faites bouillir conformément aux instructions de la section 5.1.3 de ce manuel.
4. Videz, nettoyez et remplissez les bassins de friture d'huile de cuisson. (Reportez-vous à *Configuration de l'équipement et procédures d'arrêt* au chapitre 3.)

FRITEUSES ÉLECTRIQUES SÉRIE RE

CHAPITRE 3 : MODE D'EMPLOI

TROUVER VOTRE CHEMIN AUTOUR DE LA FRITEUSE ÉLECTRIQUE DE SÉRIE RE



CONFIGURATION TYPIQUE (FPRE217 MONTRÉ)

NOTE : L'aspect de votre friteuse peut différer légèrement de cela dépendre montré de la configuration et de la date de la fabrication.

3.1 Configuration de l'équipement et procédures d'arrêt

Configuration

DANGER

N'actionnez jamais l'appareil avec un frypot vide. Le frypot doit être rempli à la ligne de suffisance avec de l'eau, huile ou rapetissement avant d'activer les éléments. Le manque de faire ainsi aura comme conséquence des dommages irréparables aux éléments et peut causer un feu.

DANGER

Il ne doit plus rester aucune goutte d'eau dans le bassin de friture avant que vous ne le remplissiez d'huile ou de graisse végétale. Respectez cette consigne sous peine de constater des projections de liquide chaud quand l'huile ou la graisse végétale est chauffé à la température de cuisson.

1. Remplissez le bassin de friture d'huile de cuisson jusqu'au repère OIL LEVEL inférieur, à l'arrière du bassin de friture. Ce niveau tient compte de l'expansion de l'huile chauffée. Ne remplissez pas d'huile froide au-delà du trait inférieur sous peine d'entraîner un débordement suite à l'expansion de l'huile.

REMARQUE : Si vous utilisez une graisse végétale solide, commencez par rehausser les éléments chauffants, puis tassez la graisse végétale au fond du bassin de friture. Abaissez les éléments, puis tassez la graisse végétale autour. Il est possible que vous deviez ajouter de la graisse végétale pour augmenter le niveau jusqu'au repère après que la graisse tassée aura fondu.

DANGER

Ne placez jamais un bloc entier de graisse végétale solide par-dessus les éléments chauffants.

Quand vous utilisez une graisse végétale solide, faites-la toujours fondre avant de l'ajouter au bassin de friture. Sinon, vous devrez la tasser au fond du bassin de friture et entre les éléments chauffants et démarrer la friteuse en mode Cycle de fusion.

N'annulez jamais le mode Cycle de fusion quand vous utilisez une graisse végétale solide sous peine d'endommager les éléments et d'augmenter le risque d'incendie.

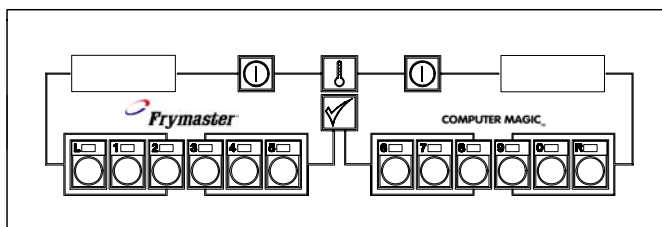
2. Assurez-vous que le ou les cordons d'alimentation sont branchés sur les prises secteur appropriées. Vérifiez si la face de la fiche est contre la plaque de la prise, sans qu'aucune partie des lames ne soit visible.
3. Assurez-vous que l'huile/la graisse végétale atteint le niveau du repère OIL LEVEL *supérieur* lorsque l'huile/la graisse végétale *est à sa température de cuisson*. Il est possible que vous deviez ajouter de l'huile/de la graisse végétale pour monter le niveau jusqu'au repère *après que l'huile aura atteint la température de cuisson*.

Arrêt

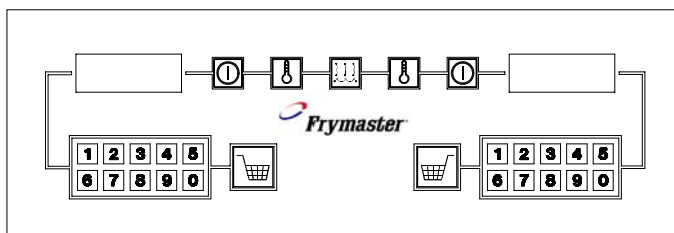
1. Éteignez la friteuse.
2. Filtrez l'huile/la graisse végétale de cuisson et nettoyez les friteuses (cf. chapitres 4 et 5).
3. Placez les couvercles sur les bassins.

3.2 Contrôleurs

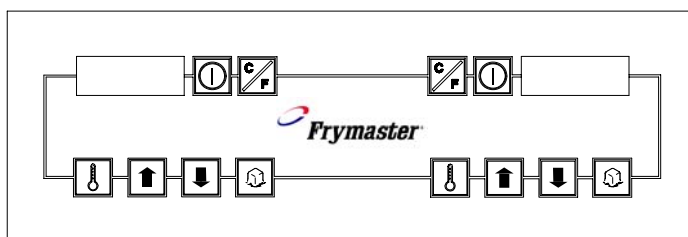
Cette friteuse peut être équipée de l'un des contrôleurs suivants :



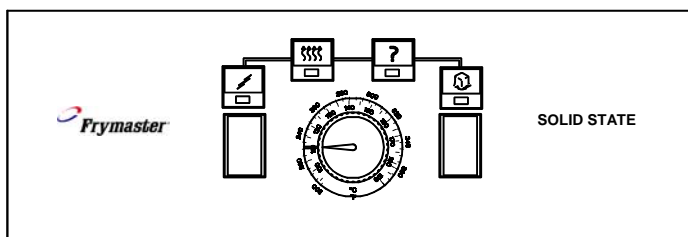
Computer Magic III.5 (CM III.5)



Minuterie de panier automatique



Contrôleur numérique



Contrôleur à semi-conducteurs (analogique)

⚠ ATTENTION

Si c'est la première fois la friteuse est utilisée après installation, référez-vous au fryptot Bouillant-Dehors le procédé à la page 5-2.

(Pour le mode d'emploi du contrôleur, reportez-vous à *Contrôleurs de friteuse Frymaster - Manuel de l'utilisateur* fourni avec votre friteuse.)

Pour le mode d'emploi du système de filtrage intégré, reportez-vous au chapitre 4 de ce manuel.

FRITEUSES ÉLECTRIQUES SÉRIE RE

CHAPITRE 4 : INSTRUCTIONS DE FILTRAGE

AVERTISSEMENT

Le superviseur du site a pour responsabilité de s'assurer que les opérateurs sont informés des risques inhérents à l'utilisation d'un système de filtrage d'huile chaude, en particulier ceux liés aux procédures de filtrage, vidange et nettoyage.

4.1 Vidangeant et filtrant manuel

DANGER

Vidanger et filtrer d'huile doivent être accomplis avec soin pour éviter la possibilité d'une brûlure sérieuse provoquée par la manipulation négligente. L'huile à filtrer est ou près derrière 177°C (350°F). Assurez tous les tuyaux sont reliés correctement et les poignées de drain sont en leur position appropriée avant d'actionner tous les commutateurs ou valves. Portez tout l'équipement approprié de sûreté en vidangeant et en filtrant l'huile.

DANGER

Permettez à l'huile de se refroidir à 38°C (100°F) avant de vidanger dans un récipient approprié pour la disposition.

DANGER

Ne vidangez pas plus d'un frypot à la fois dans l'unité intégrée de filtration pour éviter le débordement et le débordement d'huile chaude.

DANGER

En vidangeant l'huile dans une unité de disposition ou l'unité de filtrage portative, ne remplissez pas au-dessus de la ligne maximum de suffisance située sur le récipient.

Si votre friteuse n'est pas équipée d'un système intégré de filtration, l'huile doit être vidangée dans un autre récipient approprié. (pour le coffre-fort, vidanger et disposition commodes de huile usée ou de rapetissement, Frymaster recommande d'employer l'unité de disposition de rapetissement de Frymaster (SDU). Le SDU est disponible par votre distributeur local.)

1. Tournez le commutateur de puissance de friteuse à la position de repos. Vissez le drainpipe (équipé de votre friteuse) dans la soupape de vidange. Assurez-vous que le drainpipe est fermement baisé dans la soupape de vidange et que l'ouverture se dirige vers le bas.
2. Placez un récipient en métal avec une couverture scellable sous le drainpipe. Le récipient en métal doit pouvoir résister à la chaleur d'huile et tenir les liquides chauds. Si vous avez l'intention de réutiliser l'huile ou le rapetissement, Frymaster recommande qu'un cône de support et de filtre de cône de filtre de Frymaster soit employé quand une machine de filtre n'est pas disponible. Si vous employez un support de cône de filtre de Frymaster, soyez sûr que le support de cône se repose solidement sur le récipient en métal.
3. Ouvrez la soupape de vidange lentement pour éviter d'éclabousser. Si la soupape de vidange devient obstruée avec des particules de nourriture, employez l'ami de la friteuse (tisonnier-comme l'outil) pour dégager le colmatage.

⚠ DANGER

N'essayez jamais à l'espace libre une soupape de vidange obstruée de l'avant de la valve ! L'huile chaude se précipitera hors de créer le potentiel pour les brûlures graves.

Ne martelez pas sur la soupape de vidange avec la tige de cleanout ou d'autres objets. Les dommages à l'intérieur de boule auront comme conséquence les fuites et videront la garantie de Frymaster.

4. Après avoir vidangé l'huile, essuyez toutes les particules de nourriture et huile résiduelle le frypot. FAITES ATTENTION, ce matériel peut les brûlures graves de cause immobile s'il contacte la peau nue.
5. Fermez la soupape de vidange solidement et remplissez frypot de propre, huile filtrée ou fraîche ou rapetissement plein à la ligne du fond OIL-LEVEL.

⚠ DANGER

En utilisant le rapetissement plein, emballez le rapetissement vers le bas dans le fond du frypot. N'actionnez pas la friteuse avec un bloc plein de rapetissement se reposant dans la partie supérieure du frypot. Ceci endommagera le frypot et peut causer un feu instantané.

4.2 Préparation Construire-Dans le système de filtration à l'utilisation

Le système de filtrage FootPrint Pro permet le filtrage sûr et efficace de l'huile de cuisson ou de la graisse végétale dans un bassin de friture pendant que les autres bassins de fritures continuent à fonctionner. La friteuse FootPrint Pro est proposée dans trois configurations différentes :

- Filtre en papier – inclut plateau ramasse-miettes, gros anneau de maintien et filtre métallique.
- Tampon filtrant – inclut plateau ramasse-miettes, gros anneau de maintien et filtre métallique.
- Filtre Magnasol – inclut plateau ramasse-miettes et filtre Magnasol.

La section 4.2.1 décrit la préparation des configurations Filtre en papier et Tampon filtrant. Pour les instructions de préparation du filtre Magnasol à l'utilisation, reportez-vous à la section 4.2.2. Le fonctionnement est le même pour les trois configurations et il est traité à la section 4.3. Le démontage et le remontage du filtre de Magnasol est couvert dans la section 4.4.

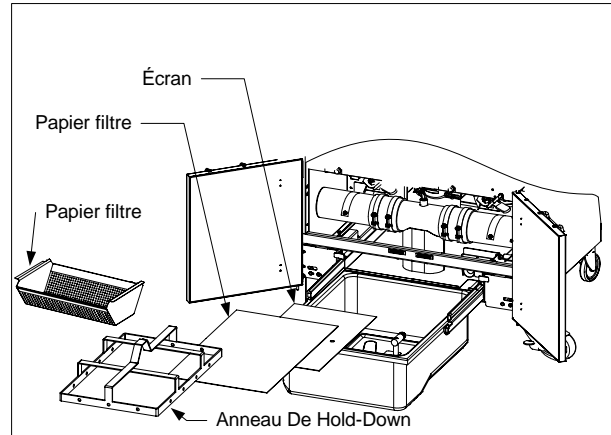
4.2.1 Préparation à l'utilisation du filtre en papier ou du tampon filtrant

1. Tirez la casserole de filtre dehors du coffret et enlevez le plateau de miette, anneau de écrou de serrage, papier filtre et tamis filtrant. (voir le schéma 1) propre tous les composants avec une solution d'eau détergente et chaude, séchez alors complètement.

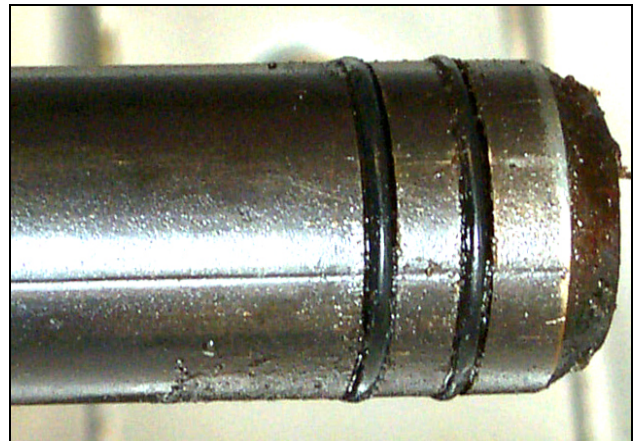
La casserole de filtre est équipée des rouleaux dans des rails, tout comme un tiroir de cuisine. La casserole peut être enlevée pour le nettoyage ou accéder aux composants intérieurs en soulevant l'avant de la casserole pour désengager les rouleaux avant, alors le tirant en avant jusqu'aux rouleaux arrière clairement les rails. La couverture de casserole ne doit pas être enlevée excepté le nettoyage, accès intérieur, ou pour permettre à une unité de disposition de rapetissement (SDU) d'être placé sous le drain. Si en utilisant un SDU construit avant janvier 2004 voir les instructions à la page 4-9.

2. Inspectez le raccord du bac du filtre pour vous assurer que les deux joints toriques sont en bon état. (voir le schéma 2)

3. Placez le filtre métallique en position centrale au fond du bac, puis posez une feuille de papier-filtre sur le filtre métallique, en le faisant déborder sur tous les côtés, ou bien, si vous utilisez un tampon filtrant, posez le tampon sur le filtre métallique. (voir le schéma 3 et 4)



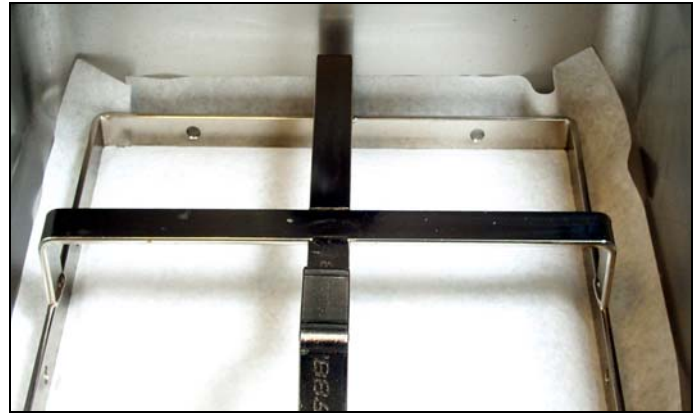
Le schéma 1



Le schéma 2



Le schéma 3



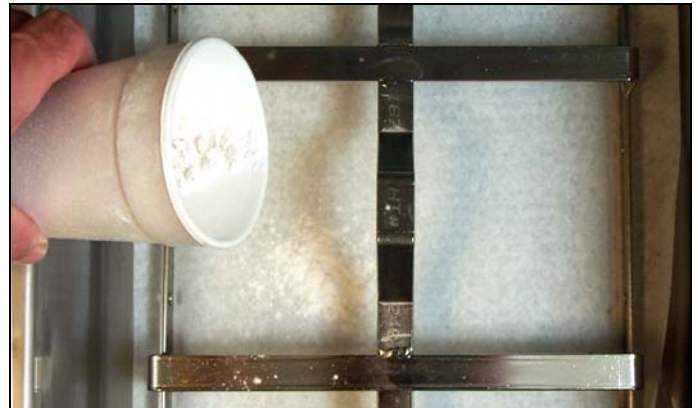
Le schéma 4

Posez une feuille de papier-filtre ou le tampon filtrant sur le filtre métallique. Si vous utilisez le TAMPON, assurez-vous que sa face rugueuse est sur le dessus.

Si vous utilisez le papier-filtre, placez l'anneau de maintien sur le papier-filtre et abaissez l'anneau dans le bac pour permettre au papier de se replier autour de l'anneau lorsqu'il est poussé au fond du bac.

Si vous utilisez un tampon filtrant, placez l'anneau de maintien sur le dessus du tampon. N'UTILISEZ PAS de poudre à filtre avec le tampon.

4. Installez l'anneau de maintien sur le papier ou le tampon.



Une fois l'anneau de maintien en position, saupoudrez une tasse de poudre à filtre sur le papier.

5. Remettez le plateau ramasse-miettes dans le bac du filtre, puis rentrez le bac du filtre dans la friteuse, à fond dans l'armoire.

4.2.2 Préparation à l'utilisation avec le filtre Magnasol

1. Retirez le bac du filtre de l'armoire et retirez le plateau ramasse-miettes, l'anneau de maintien et le filtre métallique.

Le bac du filtre est équipé de rouleaux sur rails, un peu comme un tiroir de cuisine. Le bac se retire en soulevant l'avant du bac pour dégager les roulettes avant, puis en tirant vers l'avant jusqu'à ce que les roulettes arrière se dégagent des rails. N'enlevez pas la couverture du panier sauf pour la nettoyage, l'accès intérieur, ou à permettre la pompe de transport huiles usées être positionné sous l'égout.

REMARQUE : Pour les instructions de démontage et de remontage du filtre métallique du filtre Magnasol, reportez-vous à la section 4.4.



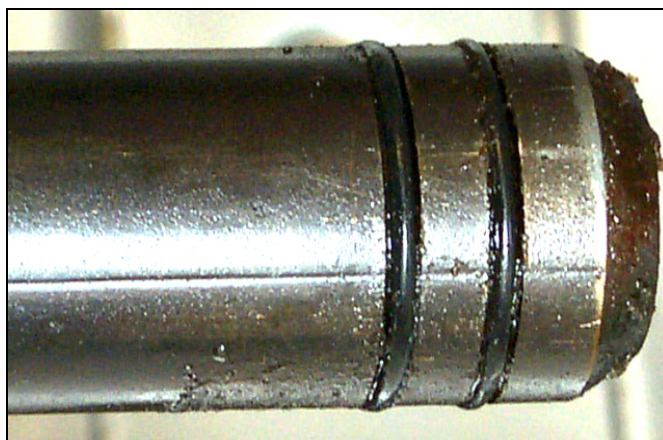
Retirez le plateau ramasse-miettes et le filtre métallique du bac. Nettoyez tous les composants avec une solution de détergent et d'eau chaude, puis essuyez bien.

2. Inspectez le raccord au fond du filtre Magnasol pour vous assurer que le joint torique est présent et en bon état.



Inspectez le joint torique du filtre.

3. Inspectez le raccord du bac du filtre pour vous assurer que les deux joints toriques sont présents et en bon état.



Inspectez les joints toriques du raccord du filtre.

4. Remettez l'ensemble du filtre Magnasol dans le bac du filtre.



Remettez l'ensemble du filtre dans le bac, en vous assurant que le raccord situé en bas est solidement calé dans l'orifice au fond du bac. Saupoudrez uniformément une tasse de poudre à filtre Magnasol XL sur le filtre.

5. Remettez le plateau ramasse-miettes, puis rentrez le bac du filtre dans la friteuse, à fond dans l'armoire.

4.3 Mode d'emploi du filtre

DANGER

La vidange et le filtrage de l'huile ou de la graisse végétale de cuisson doivent être accomplis avec précaution pour éviter le risque de brûlures graves causées par une manipulation imprudente. La température de l'huile à filtrer est d'environ 177 °C. Assurez-vous que les poignées de vidange sont dans la bonne position avant d'activer des interrupteurs ou des vannes. Portez l'équipement de sécurité approprié au complet durant la vidange et le filtrage d'huile ou de graisse végétale.

DANGER

N'essayez JAMAIS de vider l'huile ou la graisse végétale de cuisson de la friteuse avec les éléments chauffants sous tension ! Vous risquez d'endommager les éléments chauffants et de causer un feu à inflammation instantanée et d'annuler ce faisant la garantie Frymaster.

1. Assurez-vous que le filtre est préparé. Voir La Sec. 4.2.
2. Assurez-vous que l'huile est à la température de fonctionnement.
3. Éteignez la friteuse. Vidangez le frypot dans la casserole de filtre en tournant les valves 90°. Si nécessaire, utilisez la tige de nettoyage *Fryer's Friend* pour déboucher l'évacuation depuis l'intérieur du bassin de friture.



⚠ DANGER

Ne faites pas la vidange de plus d'un bassin de friture à la fois dans l'appareil de filtrage intégré pour éviter tout débordement ou projection d'huile ou de la graisse végétale chaud.

⚠ DANGER

N'essayez JAMAIS de déboucher une vanne de vidange par l'avant ! De l'huile ou de la graisse végétale chaude risque de sortir d'un coup et de vous brûler sérieusement.

Ne tapez PAS sur la vanne de vidange avec la tige de nettoyage ou d'autres objets sous peine d'endommager la bille à l'intérieur, ce qui produirait des fuites et annulerait la garantie Frymaster.

4. Une fois qu'il ne reste plus d'huile/de graisse végétale dans le bassin de friture, placez la poignée du filtre sur Marche (ON) pour démarrer la pompe et commencer le filtrage. Vous pourrez constater un léger délai avant l'activation de la pompe.

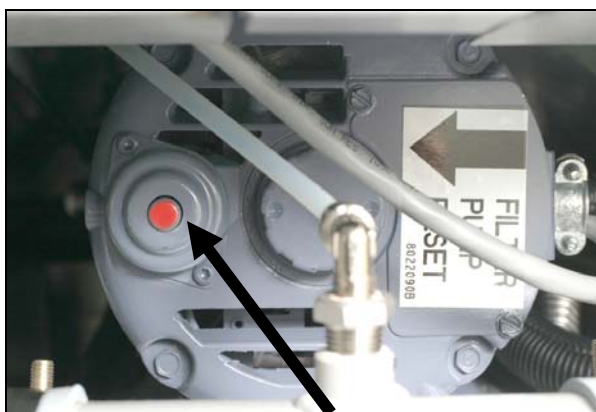


Remettez la poignée du filtre sur ON.

5. La pompe aspire l'huile ou la graisse végétale à travers le filtre et la remet en circulation jusqu'au bassin de friture au cours d'un processus de 5 minutes appelé polissage. Le polissage nettoie l'huile en piégeant les particules solides dans le filtre.
6. Une fois l'huile filtrée (au bout de 5 minutes environ), fermez la vanne de vidange et laissez la friteuse se remplir. Laissez tourner la pompe du filtre pendant 10 à 12 secondes après que l'huile commence à bouillonner. Arrêtez le filtre.

⚠ AVERTISSEMENT

La pompe est équipée d'un commutateur de réarmement manuel utile en cas de surchauffe du moteur du système de filtrage ou de panne électrique. Si ce commutateur disjoncte, mettez le système de filtrage hors tension et laissez refroidir le moteur de la pompe pendant 20 minutes avant de tenter de réarmer le commutateur (voir photo ci-dessous).



Commutateur de réarmement de la pompe du filtre

7. Abaissez les éléments chauffants dans le bassin de friture et réinstallez le support du panier.
8. Assurez-vous que la vanne de vidange est complètement fermée. (Si la vanne de vidange n'est pas complètement fermée, la friteuse ne fonctionnera pas.) Mettez la friteuse sous tension et laissez l'huile ou la graisse végétale atteindre son point de consigne.

⚠ DANGER

Le plateau ramasse-miettes des friteuses équipées d'un système filtrant doit être vidé chaque jour dans un récipient ignifuge à la fin des opérations de friture. Certaines particules d'aliments peuvent brûler spontanément si elles trempent dans certaines graisses végétales.

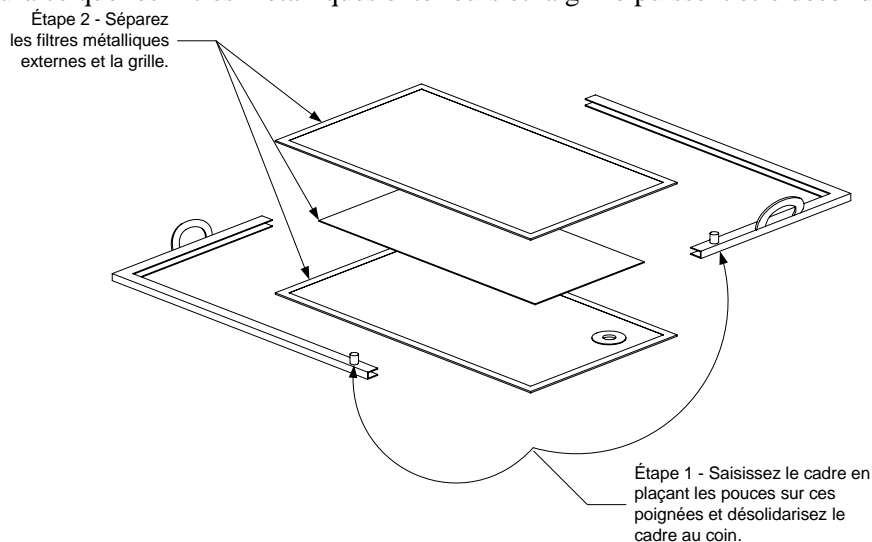
⚠ AVERTISSEMENT

Ne tapez pas la bande d'assemblage de la friteuse avec les paniers ou d'autres ustensiles. Cette bande assure l'étanchéité du joint entre les unités de friture. Si vous frappez les paniers sur cette bande afin de déloger de la graisse végétale, vous déformerez la bande et compromettrez son efficacité. Elle est conçue pour un bon ajustement et doit uniquement être retirée pour le nettoyage.

4.4 Démontage et remontage du filtre Magnasol

Démontage

1. Saisissez le cadre avec les pouces au niveau des poignées au coin de l'ensemble et tirez vers l'extérieur dans des directions opposées pour séparer le cadre au coin. Continuez à ouvrir le cadre (il pivotera au coin opposé) jusqu'à ce que les filtres métalliques extérieurs et la grille puissent être désolidarisés du cadre.



2. Séparez les filtres métalliques extérieurs et la grille.

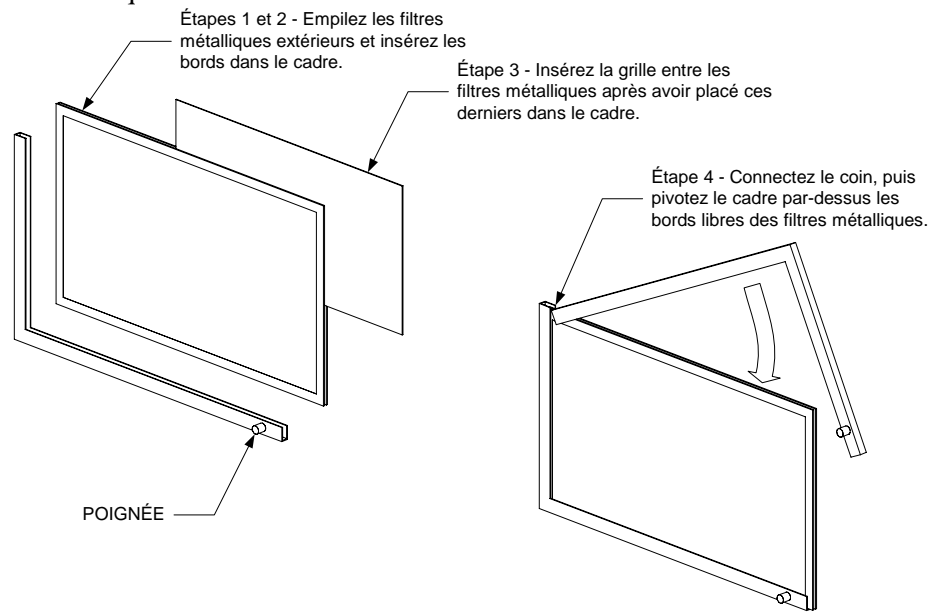
Nettoyage

1. Nettoyez les deux morceaux de cadre, les filtres métalliques extérieurs et la grille en utilisant un dégraissant de bonne qualité et de l'eau chaude avec un vaporisateur. La rainure des morceaux de cadre peuvent être nettoyés avec le bord d'un tampon Scotch-Brite™ ou d'un tampon à récurer similaire.
2. À chaque procédure d'ébullition, démontez le filtre à feuilles et placez-le dans le bassin de friture faisant l'objet de la procédure. Suivez la procédure d'ébullition de la section 5.1.2 de ce manuel.

3. Laissez sécher tous les composants du filtre à l'air ou minutieusement avec des torchons avant de remonter.

Remontage

1. Réunissez les deux filtres métalliques extérieurs et alignez leurs bords (cf. illustration de la page suivante).
2. Insérez les filtres métalliques dans l'une des deux moitiés de cadre (peu importe lequel). Assurez-vous que le raccord du filtre métallique inférieur se trouve sur le côté du cadre à l'opposé de la poignée.
3. Glissez la grille entre les filtres métalliques, en vous assurant que la grille est centrée entre les bords des filtres métalliques.
4. Connectez l'autre moitié du cadre au coin à l'opposé des poignées et faites pivoter le cadre sur les bords libres du filtre métallique.



4.5 Vidange et mise au rebut de l'huile usagée

Une fois que l'huile/la graisse végétale de cuisson a atteint la fin de sa vie utile, videz l'huile/la graisse végétale dans un récipient approprié pour le transport jusqu'au récipient de mise au rebut. Frymaster recommande l'utilisation du récipient de mise au rebut (SDU) de Frymaster. **NOTE :** Si en utilisant un SDU construit avant janvier 2004 la couverture de casserole de filtre doit être enlevée pour permettre à l'unité d'être placée sous le drain. Pour enlever le couvercle, soulevez vers le haut sur le bord plan et tirez-le directement hors du coffret. Reportez-vous à la documentation fournie avec votre récipient de mise au rebut pour y lire son mode d'emploi. En l'absence d'un tel récipient, laissez refroidir l'huile/la graisse végétale à 38 °C (100 °F), puis videz l'huile ou la graisse végétale dans un faitout métallique ou d'un récipient métallique similaire. Une fois la vidange terminée, fermez bien la vanne de vidange de la friteuse.

⚠ DANGER

Laissez refroidir l'huile ou la graisse végétale à 38 °C avant de vider dans un récipient approprié pour la mise au rebut.

Quand vous videz l'huile ou la graisse végétale dans un récipient de mise au rebut, ne remplissez pas au-delà du trait maximal de remplissage, situé sur le récipient.

FRITEUSES ÉLECTRIQUES SÉRIE RE

CHAPITRE 5 : MAINTENANCE PRÉVENTIVE

5.1 Nettoyage de la friteuse

 **DANGER**

Le plateau ramasse-miettes des friteuses équipées d'un système filtrant doit être vidé chaque jour dans un récipient ignifuge à la fin des opérations de friture. Certaines particules d'aliments peuvent brûler spontanément si elles trempent dans certaines graisses végétales.

 **DANGER**

N'essayez jamais de nettoyer la friteuse en cours de cuisson ou quand le bassin de friture est rempli d'huile ou de graisse végétale chaude. Si de l'eau entre en contact avec l'huile ou la graisse végétale chauffée à la température de cuisson, elle causera des projections d'huile ou de graisse végétale, qui peuvent brûler gravement le personnel se trouvant à proximité.

 **AVERTISSEMENT**

Utilisez un nettoyant commercial spécialement formulé pour le nettoyage et la désinfection efficaces des surfaces en contact avec les aliments. Lisez le mode d'emploi et les précautions avant usage. Prêtez une attention particulière à la concentration et à la durée d'action du nettoyant sur les surfaces en contact avec les aliments.

5.1.1 Nettoyage de l'intérieur et de l'extérieur de l'armoire de la friteuse – Tous les jours

Nettoyez l'intérieur de l'armoire de la friteuse avec un chiffon propre et sec. Passez le chiffon sur toutes les surfaces et composants métalliques accessibles pour retirer l'huile ou la graisse végétale et la poussière qui se sont accumulés.

Nettoyez l'extérieur de l'armoire de la friteuse avec un chiffon propre saturé de détergent à vaisselle. Essuyez avec un chiffon propre et légèrement humide.

5.1.2 Nettoyage du système de filtrage intégré – Tous les jours

 **AVERTISSEMENT**

Ne videz jamais l'eau dans le bac du filtre sous peine d'endommager la pompe.

Il n'existe aucun contrôle de périodique de maintenance préventive requis pour votre système de filtrage FootPrint Pro autre qu'un nettoyage quotidien du bac du filtre avec une solution d'eau chaude et de détergent.

5.1.3 Nettoyage du bassin de friture et des éléments chauffants – Une fois par semaine

 **DANGER**

N'utilisez jamais l'appareil avec un bassin de friture vide. Le bassin de friture doit être rempli à la ligne de suffisance avec de l'eau, huile ou rapetissement avant la mise sous tension des éléments. sous peine de causer des dommages irréparables à ceux-ci et de déclencher un incendie.

5.1.4 Procédure d'ébullition

Avant d'utiliser la friteuse pour la première fois, vous devez effectuer la procédure d'ébullition pour vous assurer qu'il ne reste aucun résidu résultant de la fabrication. En outre, quand vous avez utilisé la friteuse pendant un certain temps, un dépôt dur d'huile végétale caramélisée se formera sur l'extérieur du bassin de friture. Ce film doit être périodiquement éliminé en procédant comme suit :

1. Avant de mettre la friteuse sous tension, fermez la ou les vannes de vidange du bassin de friture, puis remplissez le bassin vide d'un mélange d'eau froide et de détergent à vaisselle. Suivez les instructions de mélange du fabricant de détergent.
2. Appuyez sur l'interrupteur de marche/arrêt de la friteuse (position Marche). Sur les friteuses équipées d'un contrôleur à semi-conducteurs (analogique), arrêtez le cycle de fusion en désactivant le bouton correspondant.

3. Sur les friteuses équipées d'un ordinateur Computer Magic III.5, programmez l'ordinateur à la procédure d'ébullition comme indiqué dans *Contrôleurs de friteuse Frymaster - Manuel de l'utilisateur*.

Sur les friteuses équipées d'un contrôleur numérique, réglez la température à 91 °C (195 °F) comme indiqué dans *Contrôleurs de friteuse Frymaster - Manuel de l'utilisateur* (fourni séparément).

Sur les friteuses équipées d'un contrôleur à semi-conducteurs (analogique), tournez le sélecteur de température à la position la minima.

4. Faites mijoter la solution pendant 45 minutes à une heure. Ne laissez pas chuter le niveau d'eau en dessous du repère inférieur de niveau d'huile dans le bassin de friture durant la procédure d'ébullition.

 **DANGER**

Ne laissez jamais la friteuse sans surveillance durant la procédure d'ébullition. Si la solution déborde, éteignez immédiatement la friteuse et laissez refroidir la solution pendant quelques minutes avant de reprendre la procédure.

5. Placez l'interrupteur de marche/arrêt de la friteuse sur position Arrêt.
6. Ajoutez 4 litres d'eau. Videz le bassin de friture et nettoyez-le minutieusement.

 **AVERTISSEMENT**

Ne videz pas la solution dans un récipient de mise au rebut de graisse végétale ou un appareil de filtrage intégré ou portable. Ces appareils n'ont pas cette fonction et seront endommagés par la solution.

7. Remplissez d'eau propre le bassin de friture. Rincez deux fois le bassin de friture, videz-le et essuyez-le avec un torchon propre. Il ne doit plus rester une seule goutte d'eau dans le bassin de friture et sur les éléments chauffants avant le remplissage du bassin de friture avec de l'huile ou de graisse végétale.

 **DANGER**

Il ne doit plus rester aucune goutte d'eau dans le bassin de friture avant que vous ne le remplissiez d'huile ou de graisse végétale. Respectez cette consigne sous peine de constater des projections de liquide chaud quand l'huile ou la graisse végétale est chauffé à la température de cuisson.

5.1.5 Nettoyage des composants et accessoires détachables – Une fois par semaine

Passez un chiffon sec et propre sur tous les composants et accessoires détachables. Utilisez un chiffon propre saturé de détergent à vaisselle pour éliminer l'accumulation d'huile ou de graisse végétale carbonisée sur les composants et accessoires détachables. Rincez minutieusement les composants et accessoires détachables à l'eau propre et essuyez complètement avant de réinstaller.

5.2 Vérification du calibrage du contrôleur à semi-conducteurs (analogique) – Une fois par mois

REMARQUE : Obligatoire uniquement sur les friteuses équipées d'un contrôleur à semi-conducteurs (analogique).

1. Une fois que l'huile ou la graisse végétale a atteint la température de cuisson, attendez que les éléments chauffants aient fait quatre cycles de mise sous/hors tension.
2. Insérez la sonde d'un thermomètre ou d'un pyromètre près de la sonde de température de la friteuse, à environ 7,5 mm de profondeur dans l'huile ou la graisse végétale. Lorsque les éléments chauffants en sont à leur quatrième cycle, le thermomètre doit se trouver à $\pm 5^\circ \text{F}$ ($\pm 2^\circ \text{C}$) du réglage du sélecteur de température.
3. Si vous devez ajuster le sélecteur, reportez-vous au chapitre 4 de *Contrôleurs de friteuse Frymaster - Manuel de l'utilisateur* fourni avec votre friteuse.

5.3 Inspection périodique ou annuelle du système

Cet appareil doit être inspecté et réglé par un personnel de maintenance qualifié dans le cadre d'un programme de maintenance cuisine standard.

Frymaster recommande comme suit l'inspection annuelle (ou plus fréquente) de l'appareil par un agent de maintenance agréé :

Friteuse

- Inspectez l'armoire (intérieur et extérieur, avant et arrière) pour vous assurer de l'absence d'un dépôt excessif ou d'une infiltration d'huile.
- Assurez-vous que les fils conducteurs des éléments chauffants sont en bon état, qu'ils ne portent aucun signe d'usure ou d'endommagement sur leur gaine et que de l'huile ne s'est pas accumulée dessus.
- Assurez-vous que les éléments chauffants sont en bon état sans dépôt de d'huile carbonisée ou caramélisée. Inspectez les éléments chauffants pour vous assurer qu'ils ne portent pas de signes d'allumage à vide.
- Assurez-vous que le mécanisme de basculement fonctionne correctement quand vous soulevez et abaissez les éléments chauffants et que les fils conducteurs des éléments ne frottent pas.

- Assurez-vous que la consommation d'énergie des éléments chauffants se trouve dans l'intervalle autorisé indiqué sur la plaque des valeurs nominales de l'appareil.
- Assurez-vous que les sondes de température et de protection surchauffe sont correctement connectées et serrées et qu'elles fonctionnent correctement, et que la visserie de fixation et les protège-sondes sont présents et correctement installés.
- Assurez-vous que les composants du boîtier des composants et du boîtier des contacteurs (à savoir, ordinateur/contrôleur, relais, cartes d'interface, transformateurs, contacteurs, etc.) sont en bon état et ne portent aucune trace de dépôt d'huile ou d'autres salissures.
- Assurez-vous que les branchements des fils conducteurs du boîtier des composants et du boîtier des contacteurs sont sûrs et que les fils sont en bon état.
- Assurez-vous que toutes les sécurités (à savoir, blindage des contacteurs, commutateurs de sécurité de vidange, commutateurs de réarmement, etc.) sont présents et fonctionnent correctement.
- Assurez-vous que le bassin de friture est en bon état, qu'il ne fuit pas et que sa matière isolante est en bon état de service.
- Assurez-vous que tous les faisceaux de fils conducteurs et toutes les connexions sont sûres et en bon état.

Systeme de filtrage intégré

- Inspectez toutes les conduites de vidange et de retour d'huile pour vous assurer de l'absence de fuites et vérifiez la sûreté de tous les raccords.
- Inspectez le bac du filtre pour vous assurer de l'absence de fuites et vérifier sa propreté. En présence d'une accumulation importante de miettes dans le plateau à miettes, avisez l'opérateur ou le propriétaire qu'il faut le vider dans un récipient ignifuge et le nettoyer tous les jours.
- Assurez-vous que tous les joints toriques et les joints d'étanchéité (y compris ceux sur les raccords rapidement démontables) sont présents et en bon état. Remplacez les joints toriques et les joints s'ils sont usés ou endommagés.
- Vérifiez comme suit l'intégrité du système de filtrage :
 - Vérifiez que la couverture du panier filtre est présent et installé correctement.
 - Après avoir vidé le bac du filtre, placez chaque poignée de retour d'huile, l'une après l'autre, sur position Marche (ON). Assurez-vous que la pompe s'active et que des bulles apparaissent dans l'huile ou la graisse végétale de cuisson du bassin associé.
 - Fermez toutes les vannes de retour d'huile (en plaçant toutes les poignées de retour d'huile sur position OFF). Vérifiez le fonctionnement correct de chaque vanne de retour d'huile en activant la pompe du filtre à l'aide du levier sur l'un des micro-commutateurs de la poignée de retour d'huile. Aucune bulle d'air ne doit être visible dans le bassin de friture.
 - Assurez-vous que le bac du filtre est correctement préparé pour le filtrage, puis versez l'huile chauffée à 350 °F (177 °C) du bassin de friture dans le bac et refermez la vanne de vidange du bassin de friture. Placez la poignée de retour d'huile sur position ON (Marche). Laissez retourner la totalité de l'huile ou de la graisse végétale dans le bassin de friture (ceci est indiqué par des bulles dans l'huile ou la graisse végétale ou). Placez la poignée de retour d'huile sur position OFF (Arrêt). Le bassin de friture doit se remplir sous 2 minutes 30 secondes.

FRITEUSES ÉLECTRIQUES SÉRIE RE

CHAPITRE 6 : DÉPANNAGE RÉALISABLE PAR L'OPÉRATEUR

6.1 Introduction

Ce chapitre sert de guide de référence rapide à certains problèmes parmi les plus courants qui sont susceptibles de se produire durant le fonctionnement de l'appareil. Les guides de dépannage qui suivent permettent de corriger ou, pour le moins, de diagnostiquer précisément, les problèmes rencontrés avec cet appareil. Même si ce chapitre couvre l'essentiel des problèmes le plus souvent signalés, il est possible que vous rencontriez de problèmes non traités ici. Dans ce cas, le personnel d'assistance technique de Frymaster fera de son possible pour vous aider à identifier et résoudre le problème.

Pour solutionner un problème, procédez toujours par élimination en partant de la solution la plus simple à la plus complexe. Ne négligez jamais les évidences – n'importe qui peut oublier de brancher un cordon d'alimentation ou oublier de fermer à fond une vanne. Le plus important est de toujours essayer de cerner la cause d'un problème. Toute procédure corrective inclut des mesures visant à garantir la non-réurrence du problème. Si un contrôleur fonctionne mal en raison d'une connexion défectueuse, vérifiez toutes les autres connexions par la même occasion. Si un fusible continue à griller, cherchez à savoir pourquoi. Gardez toujours à l'esprit que la panne d'un petit composant peut souvent indiquer une panne potentielle ou le fonctionnement incorrect d'un composant ou d'un système plus important.

Avant d'appeler un réparateur ou la permanence téléphonique Frymaster (1-318-865-1711) :

- Assurez-vous que les cordons électriques sont branchés et que les disjoncteurs n'ont pas sauté.
- Assurez-vous que la vanne de vidange du bassin de friture est fermée à fond.

 **DANGER**

L'huile et la graisse végétale chaudes causent des brûlures graves. N'essayez jamais de déplacer une friteuse qui contient de l'huile de cuisson ou de la graisse végétale chaude, ni de transférer de l'huile ou de la graisse végétale chaude d'un récipient à un autre.

 **DANGER**

Ce matériel doit être débranché en cas de dépannage, sauf en cas de tests des circuits électriques obligatoires. Usez d'une extrême prudence quand vous exécutez de tels tests.

Cet appareil peut avoir plus d'un point de branchement sur secteur. Débranchez tous les cordons d'alimentation avant toute maintenance.

L'inspection, les tests et la réparation des composants électriques doivent être confiés à un agent de maintenance agréé.

6.2 Dépannage

6.2.1 Problèmes de commande et de chauffe

Problème	Causes probables	Mesure corrective
Le contrôleur ne s'active pas.	A. Le cordon d'alimentation n'est pas branché sur le secteur ou le disjoncteur a sauté.	A. Branchez le cordon d'alimentation sur secteur et assurez-vous que le disjoncteur n'a pas sauté.
	B. Le contrôleur est en panne.	B. Si possible, remplacez le contrôleur suspect par un autre dont vous savez qu'il fonctionne. Si le contrôleur de remplacement fonctionne correctement, commandez-en un neuf auprès du centre de SAV Frymaster.
	C. Le composant alimentation ou la carte d'interface est en panne.	C. Si l'un des composants du système d'alimentation (y compris le transformateur et la carte d'interface) tombe en panne, le contrôleur ne sera plus alimenté et il ne fonctionnera plus. La détermination du composant défectueux dépasse le cadre des compétences de l'opérateur. Appelez le Centre de SAV Frymaster.
La friteuse ne chauffe pas.	A. La vanne de vidange est ouverte.	A. Cette friteuse est équipée d'un interrupteur de sécurité de vidange qui empêche l'activation de l'élément chauffant si la vanne de vidange n'est pas complètement fermée. Assurez-vous que la vanne de vidange est complètement fermée.
	B. Le contrôleur est en panne.	B. Si possible, remplacez le contrôleur suspect par un autre dont vous savez qu'il fonctionne. Si le contrôleur de remplacement fonctionne correctement, commandez-en un neuf auprès du centre de SAV Frymaster.
	C. Un ou plusieurs autres composants sont défectueux.	C. Si les circuits du système de commande de la friteuse ne peuvent pas déterminer la température dans le bassin de friture, le système empêche l'activation de l'élément chauffant ou le désactive s'il est déjà activé. Si le contacteur, l'élément ou les fils conducteurs associés sont défectueux, l'élément ne pourra pas s'activer. La détermination du composant défectueux en cause dépasse le cadre des compétences de l'opérateur. Appelez le Centre de SAV Frymaster.

Problème	Causes probables	Mesure corrective
<p>La friteuse répète en boucle ces cycles de mise sous et hors tension au démarrage.</p>	<p>La friteuse est en mode Cycle de fusion.</p>	<p>Ceci est normal pour les friteuses équipées <i>d'ordinateurs CM III.5, de minuteriers de paniers automatiques et de contrôleurs numériques</i>. Par défaut, ces contrôleurs sont réglés pour que les éléments chauffants s'activent et se désactivent jusqu'à ce que la température dans le bassin de friture ait atteint 180 °F (82 °C). Dans les ordinateurs CM III, CYCL apparaît dans l'affichage en mode Cycle de fusion. Le cycle de fusion a pour objet de faire fondre progressivement la graisse végétale solide pour empêcher qu'il ne brûle et écarter tout risque d'incendie instantané et d'endommagement de l'élément chauffant. Si vous n'utilisez pas de graisse végétale solide, vous pouvez annuler ou contourner le cycle de fusion. Pour la procédure d'annulation du cycle de fusion pour le contrôleur particulier installé sur votre friteuse, reportez-vous à <i>Contrôleurs de friteuse Frymaster - Manuel de l'utilisateur</i> (fourni séparément).</p> <p>Sur les friteuses équipées de contrôleurs à <i>semi-conducteurs (analogiques)</i>, le cycle de fusion est manuellement commandé par l'interrupteur à bascule situé à droite du sélecteur de température. <i>Si vous n'utilisez pas de graisse végétale solide</i>, appuyez l'interrupteur à bascule sur position OFF (arrêt) pour couper le cycle de fusion.</p>
<p>La friteuse ne chauffe pas après le filtrage.</p>	<p>La vanne de vidange est ouverte.</p>	<p>Cette friteuse est équipée d'un interrupteur de sécurité de vidange qui empêche l'activation de l'élément chauffant si la vanne de vidange n'est pas complètement fermée. Assurez-vous que la vanne de vidange est complètement fermée.</p>
<p>La friteuse chauffe jusqu'à ce que la protection surchauffe disjoncte avec le voyant de chauffe allumé.</p>	<p>La sonde de température ou le contrôleur sont défectueux.</p>	<p>Si possible, remplacez le contrôleur suspect par un autre dont vous savez qu'il fonctionne. Si le contrôleur de remplacement fonctionne correctement, commandez-en un neuf auprès du centre de SAV Frymaster. Si le changement de contrôleur ne résout pas le problème, la cause la plus probable est une sonde de température défectueuse. Appelez le Centre de SAV Frymaster.</p>

Problème	Causes probables	Mesure corrective
La friteuse chauffe jusqu'à ce que la protection surchauffe disjoncte sans que le voyant de chauffe s'allume.	Le contacteur ou le contrôleur est en panne.	Si possible, remplacez le contrôleur suspect par un autre dont vous savez qu'il fonctionne. Si le contrôleur de remplacement fonctionne correctement, commandez-en un neuf auprès du centre de SAV Frymaster. Si le changement de contrôleur ne résout pas le problème, la cause la plus probable est un contacteur en panne en position fermée. Appelez le Centre de SAV Frymaster.
La friteuse arrête de chauffer avec le voyant de chauffe allumé.	Le thermostat de protection surchauffe ou le contacteur est en panne.	Le fait que le voyant de chauffe soit allumé indique que le contrôleur fonctionne correctement et demande un apport calorifique. Le thermostat de protection surchauffe fonctionne comme un interrupteur normalement fermé. Si le thermostat est en panne, l'interrupteur s'ouvre et les éléments ne sont plus alimentés. Si le contacteur ne se referme pas, les éléments ne sont pas alimentés. La détermination du composant défectueux dépasse le cadre des compétences de l'opérateur. Appelez le Centre de SAV Frymaster.

6.2.2 Messages d'erreur et problèmes d'affichage

Problème	Causes probables	Mesure corrective
HELP apparaît dans l'affichage de la minuterie du panier automatique.	Vanne de vidange ouverte ou problème de circuit de verrouillage	Assurez-vous que la vanne de vidange est complètement fermée. La friteuse ne fonctionne pas si la vanne de vidange n'est pas fermée à fond. Si la vanne de vidange est complètement fermée, le problème se situe au niveau du circuit de verrouillage et dépasse le cadre des compétences de l'opérateur. Appelez le Centre de SAV Frymaster.
HOT apparaît dans l'affichage de la minuterie du panier automatique.	La température dans le bassin de friture est supérieure à 410 °F (210 °C) ou, dans les pays de l'UE, à 395 °F (202 °C).	Ceci indique un dysfonctionnement du circuit de commande de la température, y compris une panne de thermostat de protection surchauffe. Arrêtez immédiatement la friteuse et appelez le Centre de SAV Frymaster.
Prob apparaît dans l'affichage de la minuterie du panier automatique.	Problème au niveau du circuit de mesure de la température, sonde y compris.	Ceci indique un problème au niveau du circuit de commande de la température qui dépasse le cadre des compétences de l'opérateur. Arrêtez la friteuse et appelez le Centre de SAV Frymaster.
La température n'apparaît pas dans l'unité choisie dans l'affichage du CM III.5 (Fahrenheit ou Celsius).	Option d'affichage mal programmée.	Les ordinateurs CM III.5 peuvent être programmés pour afficher la température en degrés Fahrenheit ou Celsius. Pour les instructions de changement d'unité de température, reportez-vous à <i>Contrôleurs de friteuse Frymaster - Manuel de l'utilisateur</i> .

Problème	Causes probables	Mesure corrective
HELP s'affiche sur le CM III.5.	Vanne de vidange ouverte ou problème de circuit de verrouillage.	Assurez-vous que la vanne de vidange est complètement fermée. La friteuse ne fonctionne pas si la vanne de vidange n'est pas fermée à fond. Si la vanne de vidange est complètement fermée, le problème se situe au niveau du circuit de verrouillage et dépasse le cadre des compétences de l'opérateur. Appelez le Centre de SAV Frymaster.
HI s'affiche sur le CM III.5.	La température de la friteuse est d'au moins 21 °F (12 °C) supérieure au point de consigne.	Cet affichage est normal si le point de consigne de la friteuse a été baissé. L'affichage doit redevenir normal (quatre tirets) dès que la température baisse et atteint le point de consigne dans le bassin de friture. Si le point de consigne n'a pas changé, ceci indique un problème au niveau du circuit de commande de température. Arrêtez la friteuse et appelez le Centre de SAV Frymaster.
HOT s'affiche sur le CM III.5.	La température dans le bassin de friture est supérieure à 410 °F (210 °C) ou, dans les pays de l'UE, à 395 °F (202 °C).	Ceci indique un dysfonctionnement du circuit de commande de la température, y compris une panne de thermostat de protection surchauffe. Arrêtez immédiatement la friteuse et appelez le Centre de SAV Frymaster.
Lo s'affiche sur le CM III.5.	La température dans le bassin de friture est d'au moins 21 °F (12 °C) inférieure au point de consigne.	Cet affichage est normal à la mise sous tension de la friteuse et peut s'afficher momentanément si un lot volumineux de produit congelé est plongé dans le bain de friture. Si ce message ne finit pas par s'effacer, la friteuse ne chauffe pas. Recherchez un point décimal sur l'affichage, entre les chiffres 1 et 2. S'il est présent, l'ordinateur est en train de demander un apport calorifique et il fonctionne correctement. Reportez-vous à <i>La friteuse ne chauffe pas</i> sous Problèmes de commande et de chauffe (Section 6.2.1). En l'absence du point décimal, l'ordinateur ne demande pas d'apport calorifique et est peut-être défectueux. Si possible, remplacez l'ordinateur suspect par un autre dont vous savez qu'il fonctionne. Si la friteuse fonctionne correctement avec l'ordinateur de remplacement, commandez-en un neuf auprès de votre Centre de SAV Frymaster.
Pr ob s'affiche sur le CM III.5.	Problème au niveau du circuit de mesure de la température, sonde y compris.	Ceci indique un problème au niveau du circuit de commande de la température qui dépasse le cadre des compétences de l'opérateur. Arrêtez la friteuse et appelez le Centre de SAV Frymaster.
La température du bassin de friture est constamment affichée par le CM III.5.	L'ordinateur est programmé à l'affichage constant de la température.	L'ordinateur CM III.5 peut être programmé à l'affichage constant de la température ou à l'affichage du compte à rebours de la minuterie. Pour les instructions de basculement entre ces deux options d'affichage, reportez-vous à <i>Contrôleurs de friteuse Frymaster - Manuel de l'utilisateur</i> .

Problème	Causes probables	Mesure corrective
La température n'apparaît pas dans l'unité choisie dans l'affichage du contrôleur numérique (Fahrenheit ou Celsius).	Option d'affichage mal programmée.	Les contrôleurs numériques sont manuellement réglés pour afficher une échelle de température ou l'autre. Pour les instructions de changement d'unité de température, reportez-vous à <i>Contrôleurs de friteuse Frymaster - Manuel de l'utilisateur</i> .
Le contrôleur numérique affiche HELP.	Vanne de vidange ouverte ou problème de circuit de verrouillage	Assurez-vous que la vanne de vidange est complètement fermée. La friteuse ne fonctionne pas si la vanne de vidange n'est pas fermée à fond. Si la vanne de vidange est complètement fermée, le problème se situe au niveau du circuit de verrouillage et dépasse le cadre des compétences de l'opérateur. Appelez le Centre de SAV Frymaster.
Le contrôleur numérique affiche HOT.	La température dans le bassin de friture est supérieure à 410 °F (210 °C) ou, dans les pays de l'UE, à 395 °F (202 °C).	Ceci indique un dysfonctionnement du circuit de commande de la température, y compris une panne de thermostat de protection surchauffe. Arrêtez immédiatement la friteuse et appelez le Centre de SAV Frymaster.
Le contrôleur numérique affiche Prob.	Problème au niveau du circuit de mesure de la température, sonde y compris.	Ceci indique un problème au niveau du circuit de commande de la température qui dépasse le cadre des compétences de l'opérateur. Arrêtez la friteuse et appelez le Centre de SAV Frymaster.
Le voyant d'erreur du contrôleur à semi-conducteurs s'allume.	La température de l'huile a dépassé le niveau acceptable ou problème au niveau du circuit de mesure de la température.	Ceci indique un dysfonctionnement du circuit de commande ou de mesure de la température, y compris une panne de thermostat de protection surchauffe. La détermination du problème spécifique dépasse le cadre des compétences de l'opérateur. Arrêtez immédiatement la friteuse et appelez le Centre de SAV Frymaster.
Le voyant d'erreur du contrôleur à semi-conducteurs et le voyant de chauffe s'allument.	Vanne de vidange ouverte ou problème de circuit de verrouillage	Assurez-vous que la vanne de vidange est complètement fermée. La friteuse ne fonctionne pas si la vanne de vidange n'est pas fermée à fond. Si la vanne de vidange est complètement fermée, le problème se situe au niveau du circuit de verrouillage et dépasse le cadre des compétences de l'opérateur. Appelez le Centre de SAV Frymaster.
Lumière à semi-conducteurs d'ennui de contrôleur DESSUS et lumière de mode de chauffage AU LOIN.	La sonde de la température a échoué.	Appelez le Centre de SAV Frymaster.

6.2.3 Problèmes liés aux paniers automatiques

Problème	Causes probables	Mesure corrective
Le mouvement du panier automatique se fait par saccades, est bruyant ou imprévisible.	Lubrification insuffisante des tiges des paniers automatiques.	Appliquez une fine couche de Lubriplate™ ou une graisse blanche légère similaire sur la tige et les douilles.

6.2.4 Problèmes de filtrage

Problème	Causes probables	Mesure corrective
<p>La pompe ne démarre pas.</p>	<p>A. Le cordon d'alimentation n'est pas branché sur le secteur ou le disjoncteur a sauté.</p>	<p>A. Assurez-vous que le cordon d'alimentation est bien branché. Si c'est le cas, vérifiez si le disjoncteur n'a pas sauté.</p>
	<p>B. Le moteur de la pompe a surchauffé, ce qui a causé la disjonction du commutateur de surchauffe.</p>	<p>B. Si le moteur est trop chaud pendant plus de quelques secondes, le commutateur de surchauffe a probablement disjoncté. Laissez refroidir le moteur pendant au moins 45 minutes, puis appuyez sur le commutateur de réarmement de la pompe.</p>
	<p>C. Obstruction dans la pompe.</p> <p>Test : Fermez la vanne de vidange et sortez le bac du filtre de la friteuse. Activez la pompe. Si le moteur de la pompe ronfle un court instant puis s'arrête, la cause probable est le blocage de la pompe elle-même.</p>	<p>C. Les blocages de pompe sont généralement causés par l'accumulation de sédiments dans la pompe en raison de papier filtre de la mauvaise dimension ou mal installé et de l'absence d'utilisation du ramasse-miettes. Appelez le Centre de SAV Frymaster.</p>
<p>La pompe marche, mais l'huile ne retourne pas au bassin de friture et l'huile.</p>	<p>Le tube de succion du bac du filtre est bouché.</p> <p>Test : Fermez la vanne de vidange et sortez le bac du filtre de la friteuse. Activez la pompe. Si le bouillonnement huile se produit, il y a un colmatage dans le tube d'aspiration de casserole de filtre.</p>	<p>Le blocage est peut-être causé par l'accumulation de sédiments ou, si vous utilisez de la graisse végétale solide, de la graisse végétale s'est solidifiée dans le tube. Utilisez un fil métallique souple et fin pour déboucher le tube. Si vous n'arrivez pas à le déboucher, appelez le Centre de SAV Frymaster.</p>
<p>La pompe marche, mais le retour de l'huile est très lent et de l'huile de bouillonnement se produit.</p>	<p>A. Composants du bac du filtre mal installés.</p>	<p>A. Si vous utilisez un filtre en papier ou un tampon, assurez-vous que le filtre métallique se trouve au fond du bac avec le papier ou le tampon sur le dessus.</p> <p>Assurez-vous que les joints toriques du raccord du bac sont présents et en bon état.</p> <p>Si vous utilisez un filtre Magnasol, assurez-vous que le joint torique est présent et en bon état sur le raccord du filtre métallique.</p>

Problème	Causes probables	Mesure corrective
<p>(suite de la page précédente)</p>	<p>B. Tentative de filtrage avec de l'huile ou de la graisse végétale qui n'est pas assez chaud.</p>	<p>B. Pour filtrer correctement, l'huile ou la graisse végétale doit être à quasiment 350 °F (177 °C). À des températures inférieures, l'huile ou la graisse végétale devient trop épaisse pour passer facilement au travers du filtre, ce qui ralentit le retour de l'huile et entraîne la surchauffe du moteur de la pompe. Assurez-vous que l'huile ou la graisse végétale se trouve quasiment à température de cuisson avant de la vider dans le bac du filtre.</p>

THIS PAGE INTENTIONALLY LEFT BLANK



Enodis[®]
One Company, Countless Solutions

Frymaster, L.L.C., 8700 Line Avenue, PO Box 51000, Shreveport, Louisiana 71135-1000 Etats-Unis
Adresse d'expédition : 8700 Line Avenue, Shreveport, Louisiana 71106

TÉL. 1-318-865-1711

FAX (pièces) 1-318-688-2200

(Assistance technique) 1-318-219-7135

IMPRIMÉ AUX ÉTATS-UNIS

PERMANENCE TÉLÉPHONIQUE
RÉPARATIONS 1-318-865-1711

NOVEMBRE 2005