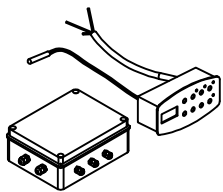
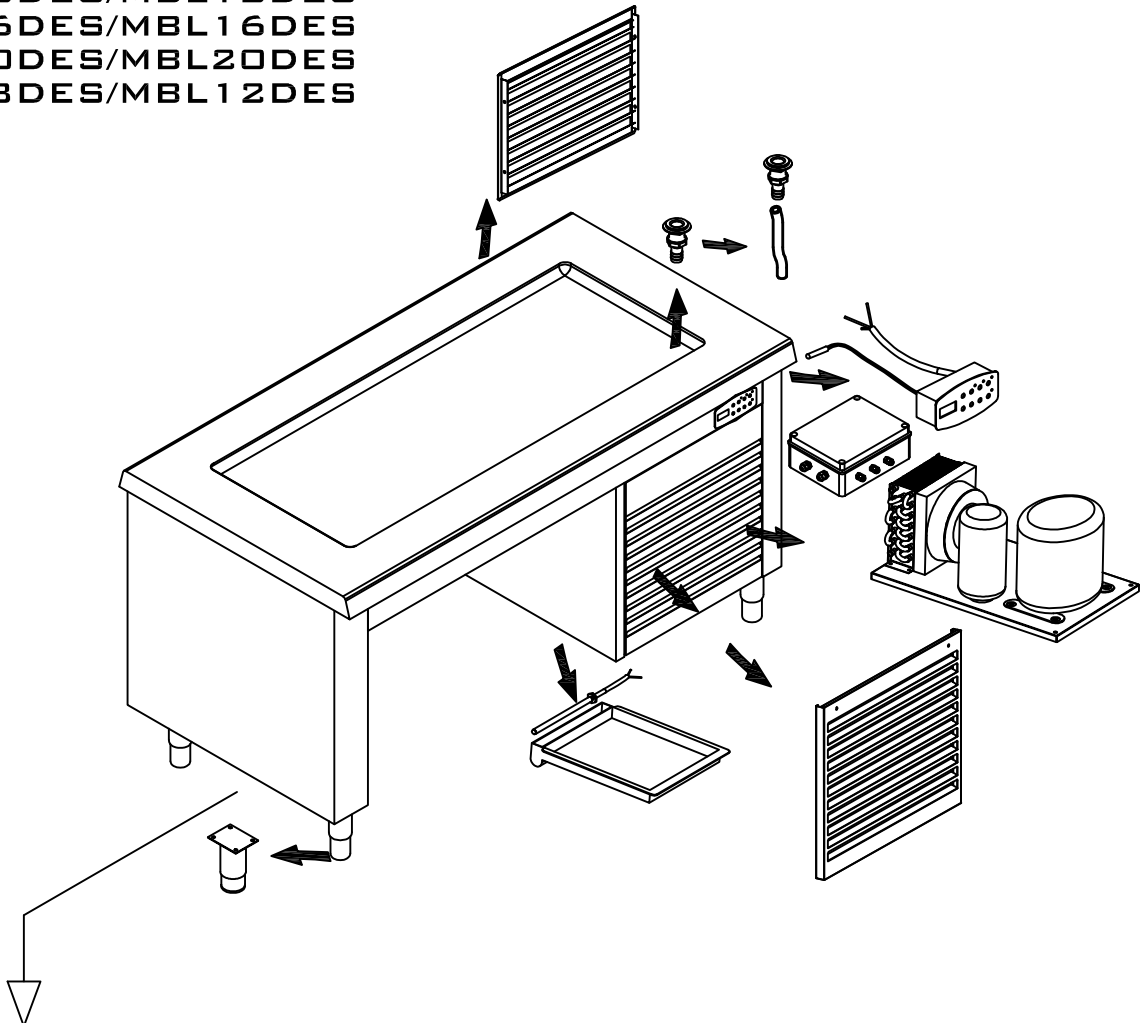


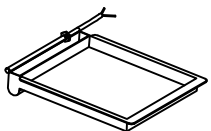
**MEUBLE REFRIGERE HORS-D'OEUVRES ou BOISSONS**  
**BAIE LIBRE - CUVE 30mm ou CUVE 110mm**

**ARTICLES:**

**MHL12DES/MBL12DES**  
**MHL16DES/MBL16DES**  
**MHL20DES/MBL20DES**  
**MHL23DES/MBL12DES**



**ENSEMBLE CONTROLE ELECTRONIQUE**  
voir sa vue éclatée N° 34



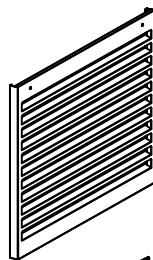
**COUPELLE D'EVAPORATION DES CONDENSATS (LT.4)**  
COD. 37120005



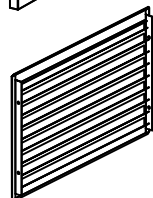
**PIEDS REGABLE OCTOGONAL**  
COD. 17310006



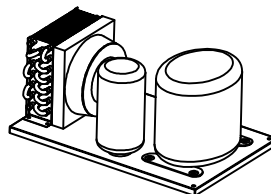
**BOCHARD DE DECHARGE 3/4"**  
COD. 23310002  
Pour le detail complet de decharge voir vue éclatée N° 30



**GRILLE D'AREATION COTE CLIENT SERVICE**  
COD. 62100491  
pour toutes les dimensions



**GRILLES D'AREATION COTE CLIENT**  
COD. 62100482  
pour toutes les dimensions



**UNITE' DE CONDENSATION ENTIERE:**  
pour 1200 COD. 27110015  
pour 1600 COD. 27110004  
pour 2000 et 2300 COD. 27110005

Voir les vues éclatées N°31, 32 et 33 pour tous les détails